

Finishing Niederdruck

Membranpumpen

WAGNER bietet Ihnen zwei Finishingsysteme mit Niederdruck Membranpumpen . Wählen Sie die passende Lösung für Ihre Anforderung aus der folgenden Tabelle. Weitere Informationen finden Sie direkt auf den Produktseiten.

1. Einfach anwendbar & zeitsparend

Ausgestattet mit zwei präzise einstellbaren Drehreglern für den Pumpendruck und die Zerstäuberluft. Diese können sowohl seitlich oder längs angebracht werden.

2. Einfache & schnelle Wartung

Zur Wartung der Pumpe benötigt der Anwender lediglich vier Standardwerkzeuge.

3. Ebenmäßiges Sprühbild

Das revolutionäre Pumpenkonzept garantiert ein absolut pulsationsfreies Arbeiten für eine optimale Beschichtungsqualität.

4. Keine Zusatzkosten

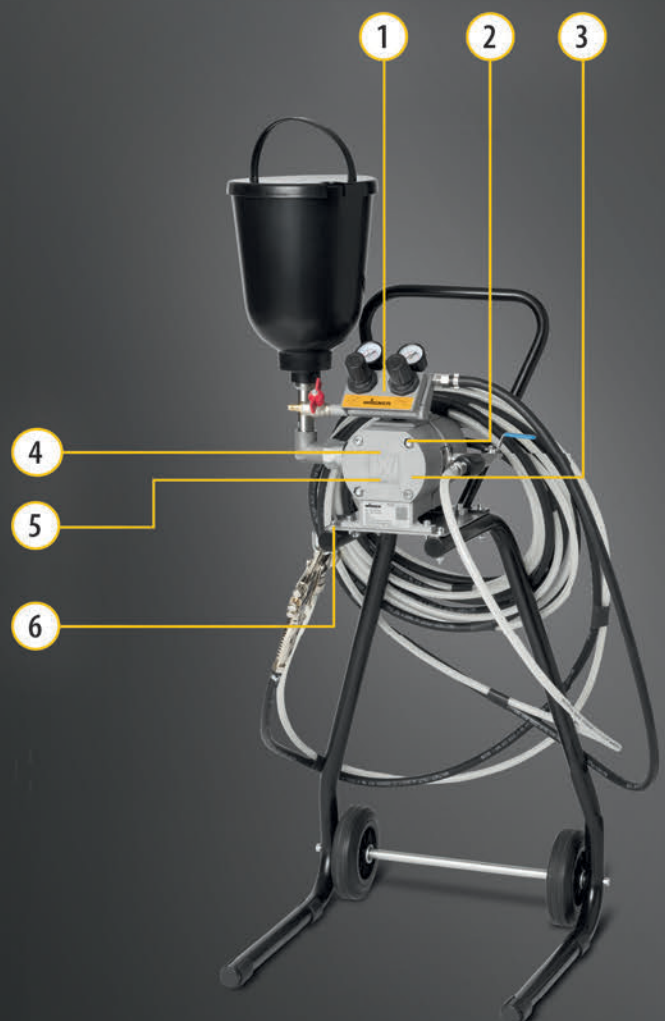
Alle benetzten Teile bestehen aus Edelstahl. Mit einer einzigen Pumpenversion können somit sämtliche Materialien verarbeitet werden.

5. Hohe Einsparungen beim Spülvolumen & Materialverbrauch

Die optimierte Innengeometrie mit kleinerem Innenvolumen garantiert hohe Einsparungen bei Farbwechseln oder bei der Pumpenreinigung.

6. Zuverlässiger Betrieb

Die Pumpe kann in jeder erdenklichen Position installiert werden, ohne dass dabei ihre Funktion beeinträchtigt wird.



Übersicht Finishing Niederdruck Membranpumpen

WAGNER bietet Ihnen zwei Finishingsysteme mit Niederdruck Membranpumpen . Wählen Sie die passende Lösung für Ihre Anforderung aus der folgenden Tabelle. Weitere Informationen finden Sie direkt auf den Produktseiten.

	TOPFINISH DD10	Zip 52 Finishing	Zip Eco Perfect Flow
Materialeingang/-ausgang			
1/2" BSP	●	●	●
3/8" BSP	●		
3/4" BSP			
1" BSP			
Max. Durchfluss			
8,1 L/min			
10 L/min	●		
28 L/min			●
52 L/min		●	
80 L/min			
182 L/min			
Max. Materialeingangsdruck			
8 bar, 116 PSI	●	●	●
27 bar, 392 PSI			
Metallversion			
Aluminium	●	●	●
Nickelbeschichtetes Aluminium			
Edelstahl	●	●	
Leitfähige Plastikversion			
POM		●	
PVDF			
Nicht-leitfähige Plastikversion			
Polypropylen			
PPS			

TOPFINISH DD10

Niederdruck Membranpumpe

Die TOPFINISH DD10 ist eine pneumatische 1:1 Doppelmembranpumpe für die Materialzuführung zu manuellen und automatischen Airspray-Pistolen bzw. bei Verwendung von 2K Materialien zur Zuführung zur 2K Anlage.



Verarbeitbare Materialien

- Wasser- & Lösemittellacke
- Abrasive Materialien
- Metallic Lacke

Materialberührte Teile

- Edelstahl 1.4301



Technische Daten

Übersetzungsverhältnis	1 : 1
Betriebsdruck	8 bar, 116 PSI
Volumenstrom pro Doppelhub	40 cm ³ /DH, 2,44 in ³ /DH
Volumenstrom bei freiem Ausfluss	10 l/min, 2.6Gpm
Materialeingang	I-G 1/2"
Materialausgang	I-G 3/8"
Lufteingangsdruck	1,0 – 8,0 bar, 15 – 116 PSI
Materialtemperatur	4 - 60 °C, 39.2 - 140.0 °F
Gewicht	4,1 kg, 9.0 lb

Produktvarianten	Art.-Nr.
DD10 Pumpe	2368651
DD10 Pumpe mit Regler	2368652
DD10 Spraypack Wandhalterung	2370034
DD10 Spraypack Trolley	2370035
DD10 Spraypack Fassdeckel	2370039
DD10 Spraypack Standfuss gross	2370041
DD10 Spraypack Stand gross m. Hopper	2370049

Zip 52 Finishing

Niederdruck-Membranpumpe

Doppelmembranpumpe für Airspray-Applikationen. Inklusive Materialdruckregler mit integriertem Filter und Ansaugschlauch/Gestell. Materialdruck bis 8 bar. Für eine oder mehrere Pistolen geeignet.



Technische Daten	
Betriebsdruck	8 bar, 116 PSI
Volumenstrom pro Doppelhub	108 cm ³ /DH, 6,59 in ³ /DH
Volumenstrom bei freiem Ausfluss	52 l/min, 13.7Gpm
Ansaughöhe max.	4.9 m, 16.1 ft
Feststoffgröße	2 mm, 0.08 in.
Lufteingangsdruck	1,0 – 8,0 bar, 15 – 116 PSI
Materialtemperatur	4 - 90 °C, 39.2 - 194.0 °F

Verarbeitbare Materialien

- Wasser- & Lösemittellacke
- Abrasive Materialien
- Metallic Lacke
- Trennmittel
- Kleber

Lieferumfang

- Pumpe
- Montageplatte
- Ansaugschlauch
- Materialdruckregler FFC
- Luftregler für Material-Zerstäuberluft und Materialdruckregler
- CE-Konformitätserklärung
- Bedienungsanleitung

Bestellinformationen

- Pumpe inklusive Materialdruckregler (FFC) und Ansaugschlauch, ohne Gestell
- Wahlweise mit Materialschlauch und Spritzpistole SP5, Pilot Trend oder Pilot Premium

Produktvarianten	Art.-Nr.
DDP Zip52 Alu Finish Basis	U760.00
DDP Zip52 Inox Finish Basis	U765.00
ZIP52 Acetal Cond. Finishing	U772.00
ZIP52 Acetal leitfähig FFC SS Finishing	U773.00
DDP Zip52 Alu Finish SP5 Spraypack	U760.00S/5
SP Zip Finishing	2337755
SP ZIP-Finishing und Trend	2348833

Zip Eco Perfect Flow

Niederdruck-Membranpumpe



Doppelmembranpumpe für Airspray-Applikationen. Preisgünstiges Einsteigermodell ohne Materialdruckregler. Trotzdem pulsationsarm durch großvolumigen Materialfilter. Für Drücke bis 8 bar und eine Pistole.



Technische Daten

Betriebsdruck	8 bar, 116 PSI
Volumenstrom pro Doppelhub	65 cm ³ /DH, 3,97 in ³ /DH
Volumenstrom bei freiem Ausfluss	28 l/min, 7.4Gpm
Feststoffgröße	2 mm, 0.08 in.
Lufteingangsdruck	1,0 – 8,0 bar, 15 – 116 PSI
Materialtemperatur	4 - 90 °C, 39.2 - 194.0 °F
Gewicht	7,9 kg, 17.4 lb

Fördern

Niederdruck-Membranpumpen

Materialberührte Teile

- Aluminium
- PE
- Edelstahl

Lieferumfang

- Pumpe Zip 52 Perfect Flow
- Pulsationsdämpfer
- Regler für Zerstäuberluft
- Flexibler Ansaugschlauch
- Gestell

Bestellinformationen

- Pumpe inklusive Gestell und Ansaugschlauch.
- Wahlweise mit Materialschlauch und Spritzpistole SP5 oder Trend

Produktvarianten	Art.-Nr.
DDP Zip52 ECO PF AL SP	U731.00
DDP Zip52 PF SP5 Spraypack	U731.PACK/SP5
Spraypack ZIP-Trend	2348512

Zubehör Finishing Niederdruck Membranpumpen

WAGNER bietet Ihnen ein umfangreiches Sortiment an Zubehör für die Finishing Niederdruck Membranpumpen. Wählen Sie aus der Tabelle Ihre benötigten Komponenten aus. Weitere Artikel finden Sie im WAGNER Zubehörkatalog.

● Ist kompatibel zueinander

TOPFINISH DD10	Zip 52 Finishing	Zip Eco Perfect Flow
----------------	------------------	----------------------

Befestigungen				
Trolley DD10	●			2368424
DD10 Standfuss klein	●			2368231
DD10 Standfuss gross	●			2368206
DD10 Wandhalterung kpl.	●			2368422
Rad-/Griffset für T760.00S		●	●	T760.00R
Wandhalter Zip52		●	●	T760.00M
Wagen Zip/Evomotion		●	●	T760.00SR
Gestell ZIP/Evomotion		●	●	T760.00S
Ansaugsystem				
Oberbehältereset 5L fuer ZIP	●			2328487
Oerbehältereset 2l	●			2368788
DD10 Ansaugschlauch	●			2369022
DD10 Fassdeckel 30l kpl.	●			2368238
Materialdruckregler				
DD10 Druckreduzierer FFC	●			2368735
Pumpenausgang und Materialfilter				
DD10 Filter inkl. Bogen 90°	●			2368427
Filtereinsätze				
FFC Filtereinsatz 60 Maschen schwarz		●		T500.00
FFC Filtereinsatz 100 Maschen weiss		●	●	T500.00A
FFC Filtereinsatz 150 Maschen rot		●	●	T500.00B
Rücklauf				
DD10 Zirkulation kpl.	●			2368428
DD10 Filter mit Zirkulation	●			2368434
Schlauchpakete Airspray				
ND-Doppelschlauch DN6-G1/4"-7,5m-PE-SSt		●	●	S419.00GPI
ND-Doppelschlauch DN6-G1/4"-7,5m-PE-SSt		●		S419.00GI
Sonstige Zubehöre				
DD10 2- Pistolen Verteiler	●			2368439
DD10 4-fach Materialverteiler	●			2369013

Spraypacks Niederdruck Membranpumpen

WAGNER bietet Ihnen eine Auswahl vordefinierter Spraypacks. Wählen Sie aus der Tabelle die für Sie passende Variante. Desweiteren besteht die Möglichkeit, Ihren individuellen Spraypack über Ihren Vertriebspartner oder den Webshop zu konfigurieren.

● besteht aus

Fördern

Niederdruck-Membranpumpen

DD10 Spraypack Wandhalterung, 2370034	DD10 Spraypack Trolley, 2370035	DD10 Spraypack Fassdeckel, 2370039	DD10 Spraypack Stand gross m. Hopper, 2370049	SP Zip Finishing, 2337755	SP ZIP-Finishing und Trend, 2348833	Spraypack ZIP-Trend, 2348512
---------------------------------------	---------------------------------	------------------------------------	---	---------------------------	-------------------------------------	------------------------------

Befestigungen							
DD10 Wandhalterung kpl.	●						2368422
Trolley DD10		●					2368424
DD10 Standfuss gross				●			2368206
Ansaugsystem							
DD10 Ansaugschlauch	●	●					2369022
DD10 Fassdeckel 30l kpl.			●				2368238
Oberbehälterset 5L fuer ZIP				●			2328487
Rücklauf							
DD10 Filter mit Zirkulation	●	●	●	●			2368434
Pistole							
Premium-HVLP-Plus 1,2mm, FA					●		V1070404123
Mod-Trend 1,2mm, SK,FA						●	V1060203123
Pumpe							
DD10 Pumpe mit Regler	●	●	●	●			2368652
DDP Zip52 Alu Finish Basis					●		U760.00
DDP Zip52 ECO PF AL SP						●	U731.00
Schlauchpakete Airspray							
ND-Schlauchpaket DN6 7,5m					●		3677249
ND-Doppelschlauch DN6-G1/4"-7,5m-PE-CS						●	S419.00G

Niederdruck-Membranpumpen für die Materialförderung

Die pneumatischen Doppelmembranpumpen ZIP und UNICA wurden speziell im Hinblick auf eine Reduzierung des Luftverbrauchs bei hoher Leistung und maximaler Zuverlässigkeit entwickelt. Das exklusive Design und ein breites Einsatzgebiet ermöglichen den Einsatz bei korrosiven, abrasiven und hochviskosen flüssigen Medien. Zip-Pumpen decken ein breites Anwendungsspektrum ab: Von der Förderung für Farbversorgungssysteme, der Förderung und Zirkulation von Druckfarben, Lösemitteln, Farben, Chemikalien und Ölen, der Entsorgung von flüssigem Abfall, der niedrig-viskosen Klebstoffversorgung bis hin zur Befüllung/Entleerung von Tanks, Fässern und Containern.

1. Zuverlässigkeit

Die spezielle langlebige Membrane sorgt für höchste Zuverlässigkeit und minimale Stillstandszeiten. Hohe chemische Verträglichkeit durch PTFE O-Ringe.

2. Minimaler Druck

Die Pumpe läuft dank minimierter interner Reibung bereits bei sehr geringem Luftdruck zuverlässig an.

3. Vielseitigkeit

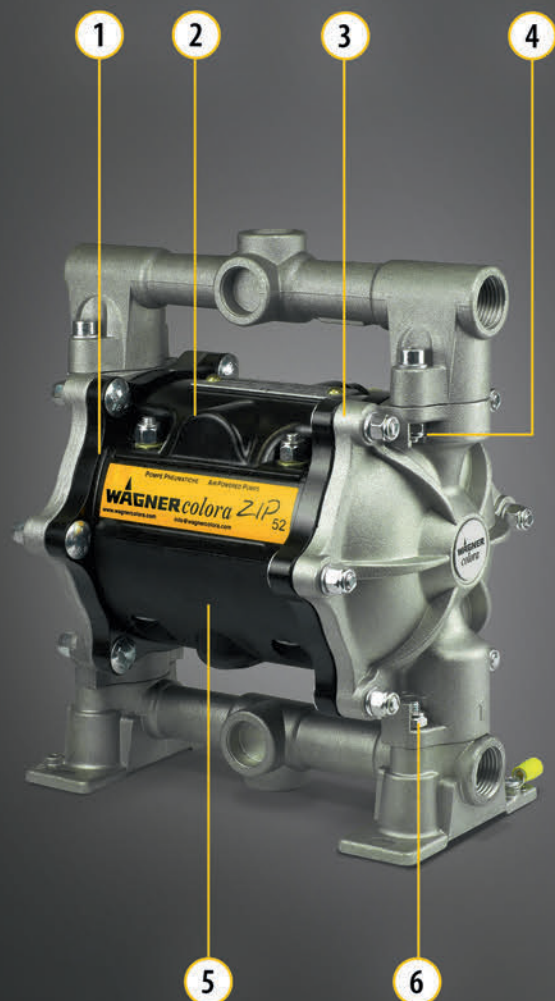
Verschiedene Pumpengrößen und eine umfangreiche Produktpalette garantieren vielseitige Einsatzmöglichkeiten.

4. Hohe Effizienz

Das optimierte Design mit reduzierten Toträumen ermöglicht schnelle Farbwechsel und Reinigung, sowie die Reduzierung von Lösemittel.

5. Hohe Leistung

Der Luftmotor bietet höchste Leistungsfähigkeit ohne Vereisung bei gleichzeitig geringem Luftverbrauch. Keine zusätzliche Schmierung notwendig.



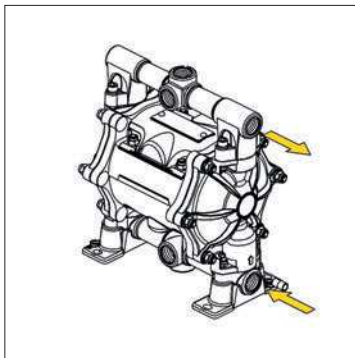
Übersicht Niederdruck Membranpumpen

WAGNER bietet Ihnen ein umfangreiches Sortiment an Niederdruck Membranpumpen. Wählen Sie die passende Lösung für Ihre Anforderung aus der folgenden Tabelle. Weitere Informationen finden Sie direkt auf den Produktseiten.

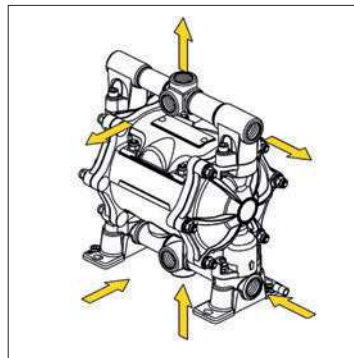
	Unica 4-270	Unica 4-270	Zip 52 PP, nicht leitfähig	Zip 52 Perfect Flow Kunststoff	Zip 80 Aluminium	Zip 80	PM500	Zip 182
Materialeingang/-ausgang								
1/2" BSP			●	●				
3/8" BSP								
3/4" BSP	●	●			●	●		
1" BSP							●	●
Max. Durchfluss								
8,1 L/min	●	●						
10 L/min								
28 L/min				●				
52 L/min			●					
80 L/min					●	●	●	
182 L/min								●
Max. Materialeingangsdruck								
8 bar, 116 PSI			●	●	●	●	●	●
27 bar, 392 PSI	●	●						
Metallversion								
Aluminium			●	●	●	●	●	●
Nickelbeschichtetes Aluminium			●		●	●		
Edelstahl	●	●	●	●	●	●		●
Leitfähige Plastikversion								
POM			●	●	●	●		
PVDF			●		●	●		
Nicht-leitfähige Plastikversion								
Polypropylen			●	●	●	●		
PPS				●				

● sehr gut geeignet
● bedingt geeignet

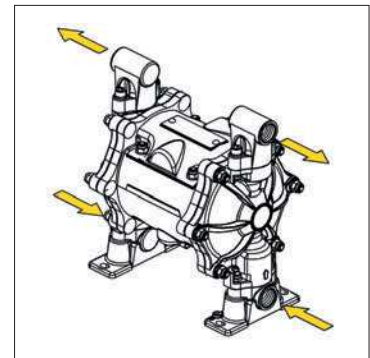
Bezeichnung	Art.-Nr.	Material Pumpenkörper	Material Membran	Material Ventilsitz	Material Kugel
DDP Zip52 ATSS7	U550.ATSS7	Aluminium	PTFE	Edelstahl	Edelstahl
DDP Zip52 ATSS8	U550.ATSS8	Aluminium	PTFE	Edelstahl	Edelstahl
DDP ZIP52 STSS7	U550.STSS7	Edelstahl	PTFE	Edelstahl	Edelstahl
DDP Zip52 PTSS7	U552.PTSS7	Polypropylen	PTFE	Edelstahl	SSt
DDP ZIP52 GHSS1	U552.GHSS1	Acetal (POM)	PTFE	Edelstahl	Edelstahl
DDP ZIP52 GHSS7	U552.GHSS7	Acetal (POM)	PTFE	Edelstahl	Edelstahl
DDP Zip52 PF ATSS7	U551.ATSS7	Aluminium	PTFE	Edelstahl	Edelstahl
DDP Zip52 PF PHSD7	U553.PHSD7	PP	PE	Edelstahl	Acetal
DDP Zip52 PF PTSS7	U553.PTSS7	PP	PTFE	Edelstahl	SSt
DDP ZIP52 Perfect Flow GTSS1	U553.GTSS1	Acetal (POM)	PTFE	Edelstahl	Edelstahl
DDP Zip80 ATSS7	U555.ATSS7	Aluminium	PTFE	Edelstahl	SSt
DDP ZIP182 ATSS1	U560.ATSS1	Alu	PTFE	SSt	Edelstahl



Anschlussart 1 (letzte Nr. der Bezeichnung/Art. Nr.)



Anschlussart 7 (letzte Nr. der Bezeichnung/Art. Nr.)



Anschlussart 8 (letzte Nr. der Bezeichnung/Art. Nr.)

Unica 4-270

Niederdruck-Membranpumpe

Doppelmembranpumpe 4,5:1 für Materialtransport und Umlaufsysteme.
Für Drücke bis 27 bar und 8 L/min.



Technische Daten

Übersetzungsverhältnis	4,5 :1
Betriebsdruck	27 bar, 392 PSI
Volumenstrom pro Doppelhub	270 cm ³ /DH, 16,48 in ³ /DH
Volumenstrom bei freiem Ausfluss	8.1 l/min, 2.1Gpm
Materialeingang	I-G 3/4"
Materialausgang	I-G3/4"
Ansaughöhe max.	4 m, 13.1 ft
Luftanschluss Eingang	I-G 1/2"
Lufteingangsdruck	3,0 – 8,0 bar, 44 – 116 PSI
Schallpegel bei 40 Zyklen und 6 bar Lufteingangsdruck	78 dB(A)
Gewicht	45,0 kg, 99.2 lb

Materialberührte Teile

- Edelstahl
- PTFE

Lieferumfang

- Pumpe mit Luftdruckregler
- CE-Konformitätserklärung
- Bedienungsanleitung

Bestellinformationen

- Variante HRD mit verstärkter Membran.

Produktvarianten	Art.-Nr.
Unica 4-270	U581.00

Zip 52

Niederdruck-Membranpumpe

Doppelmembranpumpe für den Materialtransport und Umlaufsysteme. Bis 8 bar und 52L/min.



Fördern

Niederdruck-Membranpumpen

Technische Daten

Übersetzungsverhältnis	1 : 1
Betriebsdruck	8 bar, 116 PSI
Volumenstrom pro Doppelhub	108 cm ³ /DH, 6,59 in ³ /DH
Volumenstrom bei freiem Ausfluss	52 l/min, 13.7Gpm
Materialeingang	I-G 1/2"
Materiale Ausgang	I-G 1/2"
Ansaughöhe max.	4.9 m, 16.1 ft
Feststoffgröße	2 mm, 0.08 in.
Lufteingangsdruck	1,0 – 8,0 bar, 15 – 116 PSI
Schallpegel bei 40 Zyklen und 6 bar Lufteingangsdruck	76 dB(A)
Materialtemperatur	4 - 90 °C, 39.2 - 194.0 °F

Materialberührte Teile

- Je nach Ausführung:
- P = Polypropylen
- T = PTFE
- H = UHMW-PE Polyethylen
- S = Edelstahl
- A = Aluminium
- G = POM (Polyoxymethylen)

Lieferumfang

- Ohne Versorgungs-Luftdruckregler
- CE-Konformitätserklärung
- Bedienungsanleitung

Bestellinformationen

- Luftversorgung, Ansaugsystem und sonstige Zubehöre bitte separat bestellen.

Produktvarianten	Art.-Nr.
DDP Zip52 PTSS7	U552.PTSS7
DDP ZIP52 GHSS1	U552.GHSS1
DDP ZIP52 GHSS7	U552.GHSS7
DDP Zip52 ATRD7	U550.ATRD7
DDP Zip52 ATSS7	U550.ATSS7
DDP Zip52 ATSS8	U550.ATSS8
DDP ZIP52 STSS7	U550.STSS7

Zip 52 Perfect Flow

Niederdruck-Membranpumpe

Doppelmembranpumpe für den Materialtransport und Umlaufsysteme.
Bis 8 bar und 28 L/min.



Technische Daten	
Übersetzungsverhältnis	1 : 1
Betriebsdruck	8 bar, 116 PSI
Volumenstrom pro Doppelhub	65 cm ³ /DH, 3,97 in ³ /DH
Volumenstrom bei freiem Ausfluss	28 l/min, 7.4Gpm
Materialeingang	I-G 1/2"
Materialausgang	I-G 1/2"
Ansaughöhe max.	4.9 m, 16.1 ft
Feststoffgröße	2 mm, 0.08 in.
Lufteingangsdruck	1,0 – 8,0 bar, 15 – 116 PSI
Schallpegel bei 40 Zyklen und 6 bar Lufteingangsdruck	76 dB(A)
Materialtemperatur	4 - 90 °C, 39.2 - 194.0 °F

Materialberührte Teile

- Je nach Ausführung:
- P = Polypropylen
- T = PTFE
- H = UHMW-PE Polyethylen
- S = Edelstahl
- A = Aluminium
- G = Polyoxymethylen (POM)

Lieferumfang

- Ohne Versorgungs-Luftdruckregler
- CE-Konformitätserklärung
- Bedienungsanleitung

Bestellinformationen

- Luftversorgung, Ansaugsystem und sonstige Zubehöre bitte separat bestellen.

Produktvarianten	Art.-Nr.
DDP Zip52 PF PTSS7	U553.PTSS7
DDP Zip52 PF PHSD7	U553.PHSD7
DDP ZIP52 Perfect Flow GTSS1	U553.GTSS1
DDP Zip52 PF ATSS7	U551.ATSS7

Zip 80

Niederdruck-Membranpumpe

Doppelmembranpumpe für den Materialtransport und Umlaufsysteme. Bis 8 bar und 80 L/min.



Fördern

Niederdruck-Membranpumpen

Technische Daten

Übersetzungsverhältnis	1 : 1
Betriebsdruck	8 bar, 116 PSI
Volumenstrom pro Doppelhub	225 cm ³ /DH, 13,73 in ³ /DH
Volumenstrom bei freiem Ausfluss	80 l/min, 21.1 Gpm
Materialeingang	I-G 3/4"
Materialausgang	I-G 3/4"
Ansaughöhe max.	4.9 m, 16.1 ft
Feststoffgröße	3 mm, 0.12 in.
Lufteingangsdruck	1,0 – 8,0 bar, 15 – 116 PSI
Schallpegel bei 40 Zyklen und 6 bar Lufteingangsdruck	79 dB(A)
Materialtemperatur	4 - 90 °C, 39.2 - 194.0 °F

Materialberührte Teile

- A = Aluminium
- P = PTFE
- S = Edelstahl

Lieferumfang

- Ohne Versorgungs-Luftdruckregler
- CE-Konformitätserklärung
- Bedienungsanleitung

Bestellinformationen

- Luftversorgung, Ansaugsystem und sonstige Zubehöre bitte separat bestellen.

Produktvarianten	Art.-Nr.
DDP Zip80 ATSS7	U555.ATSS7

PM500

Niederdruck-Membranpumpe

Doppelmembranpumpe für den Materialtransport und Umlaufsysteme. Ideal für die Lackversorgung. Bis 8 bar Materialdruck.



Technische Daten

Übersetzungsverhältnis	1:1
Betriebsdruck	8 bar, 116 PSI
Volumenstrom pro Doppelhub	500 cm ³ /DH, 30,51 in ³ /DH
Volumenstrom bei freiem Ausfluss	80 l/min, 21.1Gpm
Materialeingang	I-G 1"
Materialausgang	I-G 1"
Ansaughöhe max.	6 m, 19.7 ft
Feststoffgröße	6 mm, 0.24 in.
Lufteingangsdruck	1,0 – 10,0 bar, 15 – 145 PSI
Schallpegel bei 40 Zyklen und 6 bar Lufteingangsdruck	81 dB(A)
Materialtemperatur	4 - 90 °C, 39.2 - 194.0 °F
Gewicht	13,8 kg, 30.4 lb

Materialberührte Teile

- PTFE
- Edelstahl

Lieferumfang

- Pumpe mit Luftdruckregler
- CE-Konformitätserklärung
- Bedienungsanleitung

Bestellinformationen

- Luftversorgung, Ansaugsystem und sonstige Zubehöre bitte separat bestellen.

Produktvarianten	Art.-Nr.
DDP PM500 Lack	U509.A0
Pumpe PM 500 Lack	U509.A0A

Zip 182

Niederdruck-Membranpumpe

Doppelmembranpumpe für den Materialtransport und Umlaufsysteme. Bis 8 bar und 182 L/min.



Technische Daten

Übersetzungsverhältnis	1:1
Betriebsdruck	8 bar, 116 PSI
Volumenstrom pro Doppelhub	300 cm ³ /DH, 18,31 in ³ /DH
Volumenstrom bei freiem Ausfluss	182 l/min, 48.1Gpm
Materialeingang	I-G 1"
Materiale Ausgang	I-G1"
Ansaughöhe max.	6.3 m, 20.7 ft
Feststoffgröße	3.5 mm, 0.14 in.
Lufteingangsdruck	1,0 – 8,0 bar, 15 – 116 PSI
Schallpegel bei 40 Zyklen und 6 bar Lufteingangsdruck	78 dB(A)
Materialtemperatur	4 - 90 °C, 39.2 - 194.0 °F
Gewicht	12,5 kg, 27.6 lb

Fördern

Niederdruck-Membranpumpen

Materialberührte Teile

- Aluminium
- PTFE
- Edelstahl

Lieferumfang

- Zip 182 ohne Lufdruckregler
- CE-Konformitätserklärung
- Bedienungsanleitung

Bestellinformationen

- Luftversorgung, Ansaugsystem und sonstige Zubehöre bitte separat bestellen.

Produktvarianten	Art.-Nr.
DDP ZIP182 ATSS1	U560.ATSS1

Service Sets	
Umschaltventil kpl. mit Dichtung	P4018.00
Service set - PTFE Membranen	T9087.00
Dichtungset Ventilsitz MBP 1821	T9088.00

Zubehör Niederdruck Membranpumpen

WAGNER bietet Ihnen ein umfangreiches Sortiment an Zubehör für die Niederdruck Membranpumpen. Wählen Sie aus der Tabelle Ihre benötigten Komponenten aus. Weitere Artikel finden Sie im WAGNER Zubehörkatalog.

● Ist kompatibel zueinander

Unica 4-270	Zip 52 Perfect Flow Kunststoff	Zip 80 Aluminium	PM500	Zip 182
-------------	--------------------------------	------------------	-------	---------

Befestigungen						
Gestell Unica 4-270	●					T6148.00
Wandhalter Zip52		●				T760.00M
Wandhalter Zip52/80 Basispumpe			●	●	●	T600.573
Luftversorgung						
Luftdruckregler für DD 4:1	●					T6152.00
Luftdruckregler 1/4"		●	●	●	●	P123.00
Manometer 010 1/8X52		●	●	●	●	P903.00
Durchfluß-Regelventil ZIP		●	●	●	●	T600.523
Ansaugsystem						
Flex Ansaugschlauch DN25-G3/4"-S-SSt	●					T4021.00I
Materialdruckregler						
MPR 40/0,5-8bar pneum. SSt	●	●	●	●	●	T0170.00BI
MPR 25/0,5-5bar man. Alu		●	●	●	●	T0170.00A
MPR 25/0,5-8bar pneum. Alu		●	●	●	●	T0170.00B
MPR 25/0,5-5bar man. SSt		●	●	●	●	T0170.00AI
Service Sets						
Service-Set Unica springloaded valves	●					T6169.00

Kessner®
Profispritztechnik



Michael Kessner
Profispritztechnik
Zum Peckenkamp 13
49328 Melle
Germany

Telefon +49 (0)5226 984576
Telefax +49 (0)5226 984579
Mobil +49 (0)160 2229990
E-Mail mail@profispritztechnik.de
Internet www.profispritztechnik.de