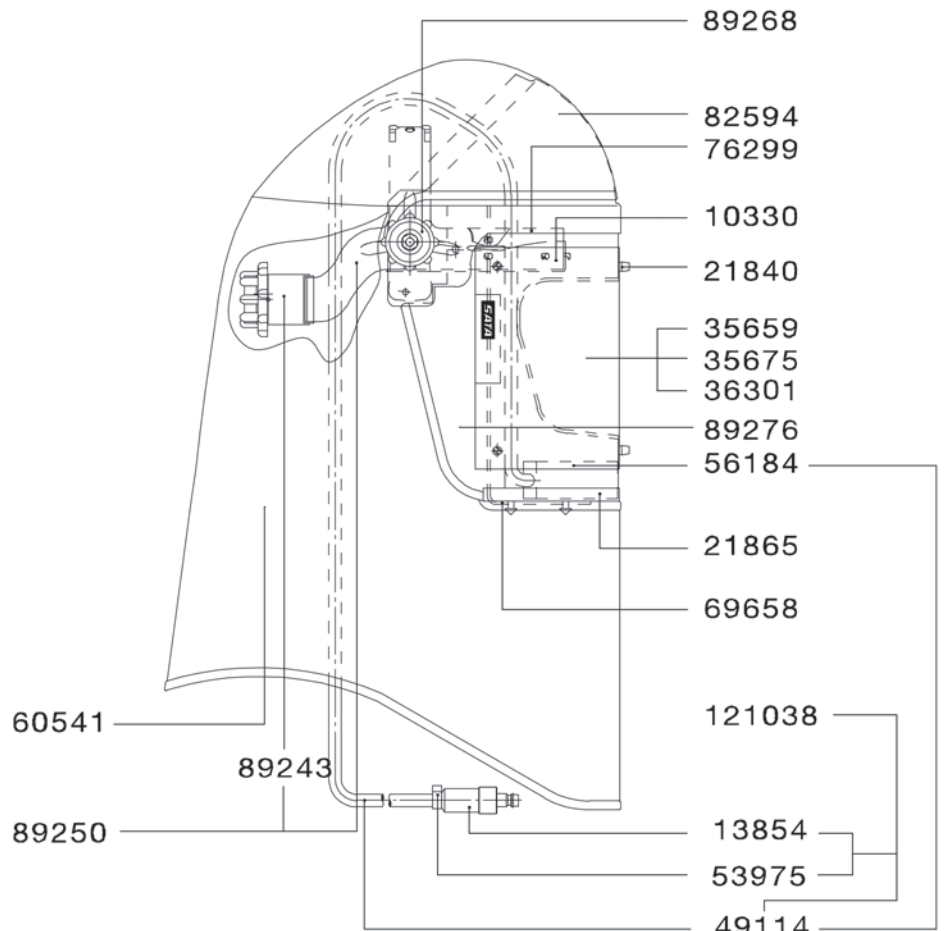


Ersatzteile

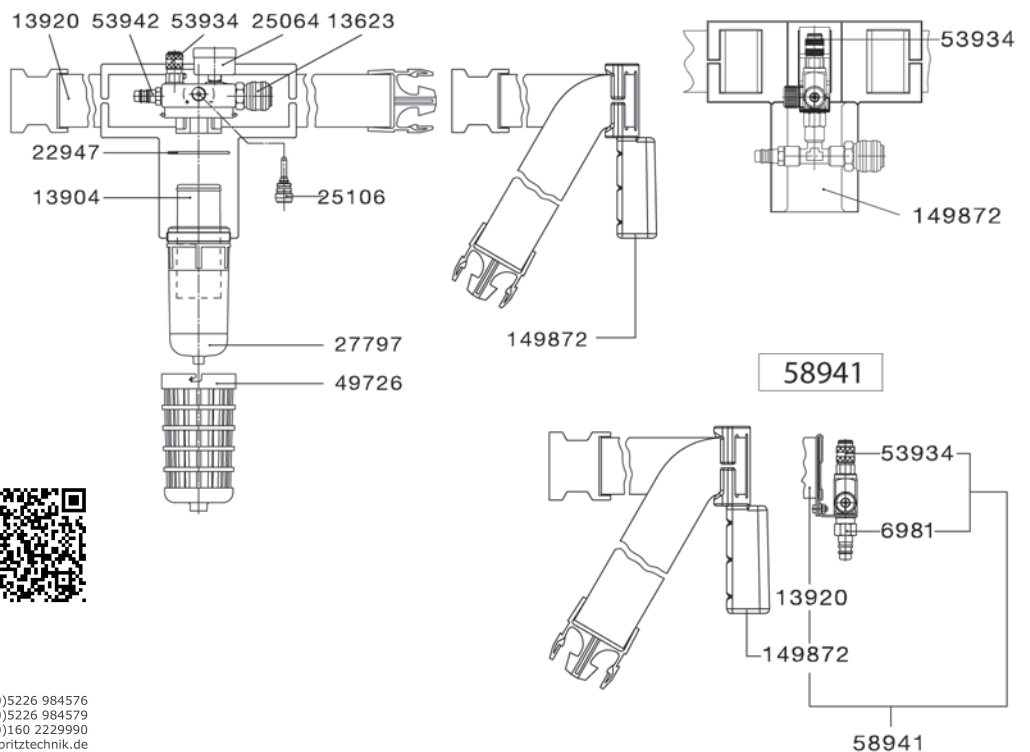
SATA vision 2000

10330
Schweißband, Mikrofaser-Velour (Verpackungseinheit 10 Stück)
121038
Atemluftschlauch, kpl. mit Warnpfeife, Schaumstoffhülse und Schalldämpfer/Kupplung
13623
SATA Schnellkupplung 1/4" (Außengewinde)
13854
Schalldämpfer
13904
Aktivkohlepatrone für SATA Aktivkohleabsorber
13920
Gurt mit Schnalle
149872
Gurtpolster
21840
Stecknippelsatz, kpl.
21865
Bodenteil (Verpackungseinheit 2 Stück)
22947
O-Ring
25064
Manometer 0-6 bar, 40 mm grüner Bereich 1,3-2,6 bar
25106
Spindel
27797
Adsorberglas
35659
Sichtfolie, 6-fach Lochung (Verpackungseinheit 5 Stück)
35675
Sichtfolie, 6-fach Lochung (Verpackungseinheit 25 Stück)
36301
Sichtfolie, 6-fach Lochung (Verpackungseinheit 1000 Stück)
49114
Atemluftschlauch mit Warnpfeife und Schaumstoffhülse, ohne Schalldämpfer/Kupplung
49726
Schutzkorb
53934
Sicherheits-Schnellverschlusskupplung
53942
Nippel 1/4" (Außengewinde)
53975
Schlauchklemme 10,5
56184
Schaumstoffhülse
60541
Kopf-Brusttuch, grau über Kalotte
69658
Haubeneinlage, schwarz (20 Stück)
6981
SATA Schnellkupplungsrippel G 1/4" (Innengewinde)
76299
Schaumstoffstreifen, einseitig klebend
82594
Kalotte mit Klettband, lose
89243
Rätschenteil
89250
Kopfband, kpl.
89268
Verschraubung (2 Stück)
89276
Trägerrahmen mit Seitenteilen, Stecknippeln und Bodenteil



54015

122341



Kessner®
Profispritztechnik



Michael Kessner
Profispritztechnik
Zum Peckenkamp 13
49328 Melle
Germany

Telefon +49 (0)5226 984576
Telefax +49 (0)5226 984579
Mobil +49 (0)160 2229990
E-Mail mail@profispritztechnik.de
Internet www.profispritztechnik.de

Alle Preise sind unverbindliche Preisempfehlungen. Irrtümer, technische Änderungen und Druckfehler vorbehalten.