

# **D Betriebsanleitung**

**GB Operating instructions**  
**F Mode d'emploi**

## **SATA® vario top spray™**

Doppelmembranpumpe mit Standfuß, Fahrgestell oder Wandhalterung, bzw. Sonderausführungen

Double Diaphragm Pump with stand, trolley, wall-mounted or in special versions

Pompe à double membranes avec pied, chariot, pour montage au mur ou dans des versions spéciales

**D:** Vor Inbetriebnahme des Gerätes/der Lackierpistole ist die Betriebsanleitung vollständig und eingehend zu lesen, beachten und einzuhalten. Danach ist diese an einem sicheren Platz, für jeden Gerätebenutzer zugänglich, aufzubewahren. Das Gerät/die Lackierpistole darf nur von sachkundigen Personen (Fachmann) in Betrieb genommen werden. Bei unsachgemäßer Benutzung des Gerätes/der Lackierpistole oder jeglicher Veränderung oder Kombination mit ungeeigneten Fremdteilen können Sachschäden, ernste Gesundheitsschäden der eigenen Person, von fremden Personen und Tieren bis hin zum Tode die Folge sein. SATA übernimmt für diese Schäden (z.B. Nichteinhaltung der Betriebsanleitung) keinerlei Haftung. Die anwendbaren Sicherheitsvorschriften, Arbeitsplatzbestimmungen und Arbeitsschutzvorschriften des jeweiligen Landes oder Verwendungsgebietes des Gerätes/der Lackierpistole sind zu beachten und einzuhalten (z.B. die deutschen Unfallverhütungsvorschriften (BGV D25 und BGV D24 des Hauptverbandes der gewerblichen Berufsgenossenschaften usw.).

**GB:** Prior to putting the unit/spray gun into operation, read the operating instructions completely and thoroughly. The stipulations contained therein are to be respected in any case. After that, the operating instructions are to be stored in a safe place, accessible for every user of the equipment. The unit/spray gun may only be put into operation by persons familiar with its use (professionals). Inappropriate use of the unit / spray gun, modification of any kind or combination with inappropriate other parts may cause material damage, serious hazard to the user's, other person's or animal's health or even death. SATA shall not take any responsibility for such damages (e.g. failure to respect the stipulations laid out in the operating instructions). The applicable safety, workplace and worker health protection regulations of the respective country or area/district in which the system/the spray gun is used are to be respected in any case (e.g. the German Rules for the Prevention of Accidents BGV D25 and BGV D24 issued by the Central Office of the Professional Trade Associations, etc.).

**F:** Avant la mise en service de l'appareil/du pistolet, lire complètement et attentivement le mode d'emploi. Les exigences y figurant sont à respecter en tout cas. Après, le mode d'emploi est à garder dans un endroit sûr et accessible pour chaque utilisateur de l'appareil. L'appareil/le pistolet ne devra être mis en service que par des personnes habituées à l'utilisation d'un tel appareil (professionnels). L'utilisation non appropriée de l'appareil/du pistolet, chaque modification ou combinaison avec des pièces non appropriées peut provoquer des dégâts matériels et un danger sérieux à la santé de l'utilisateur, d'autres personnes ou d'animaux, allant jusqu'à la mort. SATA ne prendra aucune responsabilité pour ces dommages (p.ex. si le mode d'emploi n'est pas respecté). Les consignes de sécurité, réglementations quant au lieu du travail et exigences concernant la protection de l'utilisateur en vigueur dans le pays respectif ou la région respective où s'utilise l'appareil/le pistolet sont à respecter en tout cas (p.ex. les consignes allemandes pour l'empêchement d'accidents BGV D25 et BGV D24, publiées par le Bureau Central des Associations Professionnelles, etc.).

- D:**
- 1 Doppelmembranpumpe
  - 2 Manometer für Materialabgangsdruck
  - 3 Materialfeindruckregler
  - 4 Materialanschluß zur Pistole
  - 5 Materialansaugrohr
  - 6 Saugglocke kpl. mit Sieb
  - 7 Fahrgestell
  - 8 Hauptluftanschluß
  - 9 Luftanschluß zur Pistole
  - 10 Druckminderer für Spritzluft
  - 11 Manometer für Spritzluftdruck
  - 12 Druckminderer für Pumpendruck
  - 13 Manometer für Pumpendruck
  - 14 Flügelschraube für Höhenverstellung
  - 15 Erdungskabel (nicht sichtbar)

- GB:**
- 1 Double Diaphragm Pump
  - 2 Gauge for Material Pressure (outlet)
  - 3 Material Fine Pressure Regulator
  - 4 Spray Gun Material Connection
  - 5 Material Suction Tube
  - 6 Suction Globe, cpl. with sieve
  - 7 Trolley
  - 8 Main Air Connection
  - 9 Spray Gun Air Connection
  - 10 Pressure Regulator for Spray Air
  - 11 Gauge for Spray Air Pressure
  - 12 Pressure Regulator for Pump Pressure
  - 13 Gauge for Pump Pressure
  - 14 Wing Screw for Height Adjustment
  - 15 Ground Wire (not visible)

- F:**
- 1 Pompe à double membranes
  - 2 Manomètre pour la pression du produit (sortie)
  - 3 Détendeur fin de pression du produit
  - 4 Raccord de produit au pistolet
  - 5 Tube de succion de produit
  - 6 Globe à succion, complet avec tamis
  - 7 Chariot
  - 8 Raccord principal d'air
  - 9 Raccord d'air au pistolet
  - 10 Détendeur de pression pour l'air de projection
  - 11 Manomètre pour la pression de l'air de projection
  - 12 Détendeur de pression pour la pression de la pompe
  - 13 Manomètre pour la pression de la pompe
  - 14 Vis à oreilles pour le réglage de la hauteur
  - 15 Fil de mise à la terre (non visible)



# SATA vario top spray Betriebsanleitung / Operating instructions / Mode d'emploi

## Lieferumfang vario top spray:

Pumpeneinheit kpl. mit 1 Pistolenanschluß  
Materialfeindruckregler, Ansaugrohr kpl., Erdungskabel.  
(- Typ **Standgerät** mit 1 Pistolenanschluß  
Best.-Nr. 81661)  
(- Typ **Fahrgerät** mit 1 Pistolenanschluß  
Best.-Nr. 61515)  
(- Typ **Wandgerät** mit 1 Pistolenanschluß  
Best.-Nr. 61507)

## Ausführung Edelstahl:

(- Typ **Standgerät** mit 1 Pistolenanschluß  
Best.-Nr. 81406)  
(- Typ **Fahrgerät** mit 1 Pistolenanschluß  
Best.-Nr. 72694)  
(- Typ **Wandgerät** mit 1 Pistolenanschluß  
Best.-Nr. 72678)

## Sonderausführungen:

Faßpumpe Best.Nr. 68502  
Faßpumpe Edelstahl Best.Nr. 72553  
Förderpumpe Best.Nr. 62844  
Förderpumpe Edelstahl Best.Nr. 88872  
Behälter-Ausführung Best.Nr. 63859  
Behälter-Ausführung Edelstahl Best.Nr. 82891

## Technische Daten Doppelmembranpumpe

Übersetzungsverhältnis:	1:1
Fördervolumen pro Doppelhub:	170 ccm
Materialüberdruck:	8 bar
Hubfrequenz max. (kurzzeitig):	220 Doppelhub / min.
Hubfrequenz (Dauerbetrieb):	140 Doppelhub / min.
Material-Volumenstrom (b. 220 DH):	32 l/min. (freier Auslauf)
Lufteingangsdruck min.:	1,0 bar
Lufteingangsdruck max. zul.:	8 bar
Niedrigste Gebrauchstemperatur:	5° C
Materialtemperatur max. zul.:	85° C
Saughöhe (Pumpe leer):	2,5 m
Wassersäule	6,7 m
Saughöhe (Pumpe / Ansaugleitung gefüllt):	Wassersäule
Schallpegel bei 140 Doppelhub/min.:	75±3 dB (A)
Membranmaterial materialseitig:	Teflon
Membranmaterial luftseitig:	NBR
Ventilkugel:	POM
Ventilsitz:	V4A
Gewicht der Doppelmembranpumpe:	Standard 5,8 kg Edelstahl 12,3 kg
Einstelldruck Sicherheitsventil:	8,5 bar

## Lieferbares Zubehör und Sonderausstattungen

- SATA Luftschlauch 13 mm I.W. Anschluß G 1/2 IG, 10 m lang Bestell-Nr. 51300
- Standfuß, kpl. höhenverstellbar pulverbeschichtet Bestell-Nr. 83840
- Wandhalter, kpl. höhenverstellbar pulverbeschichtet Bestell-Nr. 11007
- Fallbehälter 5Ltr. aus Kunststoff mit Deckel und Umbausatz Bestell-Nr. 37986
- Nachrüstsatz Fallbehälter Kunststoff 5 Ltr. kpl. mit Dreibeugekugelhahn und Halterung Bestell-Nr. 62018
- Schlauchpaare in Längen von 6 m, 10 m und 15 m Bestell-Nr. 6056, 6064, 6080
- Siebeinheit für Ansauglocke  
Maschenweite 0,5 (Sonderausf.) Bestell-Nr. 74237  
Maschenweite 1,0 (Standard) Bestell-Nr. 74245
- Siebbeutel für Ansauglocke Bestell-Nr. 19851
- Fallbehälter 5 Ltr. aus Kunststoff mit Edelstahlschlußteilen Bestell-Nr. 11726
- Farbspritzpistolen:**  
- SATAjet K3 mit Düse 1,1 RP Bestell-Nr. 93336  
- SATA LM 2000 K, Düse 1,3, Bestell-Nr. 26914
- Atemschutzgeräte:**  
- SATA Super-Atemschutz-Set Bestell-Nr. 69500  
- SATA Halbmaske-Atemschutz-Set Bestell-Nr. 55780  
- Zwischenschlauch für Atemschutz-Set Bestell-Nr. 48496

## Delivery Volume vario top spray:

Complete pump unit with 1 spray gun connection, material fine pressure regulator, suction tube, ground wire.  
(- **Stand:** with 1 spray gun connection  
Order # 81661)  
(- **Trolley:** with 1 spray gun connection  
Order # 61515)  
(- **Wall Mounted:** with 1 spray gun connection  
Order # 61507)

## Stainless Steel Version:

(- **Stand:** with 1 spray gun connection  
Order # 81406)  
(- **Trolley:** with 1 spray gun connection  
Order # 72694)  
(- **Wall Mounted:** with 1 spray gun connection  
Order # 72678)

## Special Versions:

Barrel Pump Order # 68502  
Barrel Pump - Stainless Steel Version  
Order # 72553  
Feeder Pump Order # 62844  
Feeder Pump - Stainless Steel Version  
Order # 88872  
With Container Order # 63859  
With Container Stainless Steel Version Order # 82891

## Double Diaphragm Pump - Technical Data

Pump Ratio:	1:1
Volumetric Delivery per Double Stroke:	170 ccm
Maximum Material Pressure:	8 bars / 116 psi
Maximum Double Stroke Frequency: (short run)	220 double stroke/ min.
Maximum Double Stroke Frequency (permanent run):	140 double stroke/ min.
Material Volume Stream (at 220 double strokes):	32 l/min. / approx. 1.2 cfm (free flow)
Minimum Air Inlet pressure:	1.0 bar/ 15 psi
Max. Permissible Air Inlet pressure:	8 bars / 116 psi
Minimum Operating Temperature:	5° C
Max. Permissible Operating Temperature:	85° C
Suction Level (empty pump):	2.5 m (water head)
Suction Level (pump/suction line filled):	6.7 m (water head)
Noise Level at 140 double strokes/ min.:	75±3 dB (A)
Diaphragm Material (material side):	Teflon
Diaphragm Material (air side):	NBR
Valve Ball:	POM
Valve Seat:	Stainless Steel
Double Diaphragm Pump Weight:	Standard 5.8 kg Stainless Steel Version 12.3 kg
Set pressure on safety valve:	8.5 bars / 123 psi

## Available Accessories and Special Versions

- SATA Air Hose, 13 mm inner diameter, connection G 1/2 inside thread, 10 m long Order # 51300
- Stand, adjustable height, powder coated, # 83840
- Wall Holder, adjustable height, powder coated Order # 11007
- Plastic Gravity Flow Container (5 ltr.), with lid and conversion kit Order # 37986
- Conversion kit for 5 ltr. plastic gravity flow container, cpl. with three-way ball tap and holder, # 62018
- Hose Pairs 6 m, 10 m and 15 m long Order # 6056, 6064, 6080
- Sieve Unit for Suction Globe  
Mesh Size 0.5 (Special Version) Order # 74237  
Mesh Size 1.0 (Standard) Order # 74245
- Sieve Bag for Suction Globe Order # 19851
- Plastic Gravity Flow Container (5 ltr.) with stainless steel connection Order # 11726
- Paint Spray Guns:**  
- SATAjet K3, nozzle size 1.1 RP Order # 93336  
- SATA LM 2000 K, nozzle size 1.3, Order # 26914
- Respirator Systems:**  
- SATA „Super“ Full Face Respirator Order # 69500  
- Sata Half Mask Respirator Order # 55780  
- Connection Hose for SATA Respirator Order # 48496

## Etendue de livraison vario top spray.

Pompe complète avec raccord pour 1 pistolet, détendeur fin de la pression du produit, tube à suction, fil de mise à la terre.  
(- **Pied:** avec raccord pour 1 pistolet  
Réf. 81661)  
(- **Chariot:** avec raccord pour 1 pistolet  
Réf. 61515)  
(- **Pour montage au mur:** avec raccord pour 1 pistolet  
Réf. 61507)

## Version en acier inox:

(- **Pied:** avec raccord pour 1 pistolet  
Réf. 81406)  
(- **Chariot:** avec raccord pour 1 pistolet  
Réf. 72694)  
(- **Pour montage au mur:** avec raccord pour 1 pistolet  
Réf. 72678)

## Versions spéciales:

Pompe pour barriques Réf. 68502  
Pompe pour barriques - version en acier inox  
Réf. 72553  
Pompe d'alimentation Réf. 62844  
Pompe d'alimentation - version en acier inox  
Réf. 88872  
Avec récipient Réf. 63859  
Avec récipient version en acier inox Réf. 82891

## Pompe à double membranes - Données techniques

Transmission:	1:1
Volume déplacé par course double:	170 ccm
Pression Maximale du produit:	8 bars
Fréquence maximale de courses doubles (court temps):	220 courses doubles/min.
Fréquence maximale de courses doubles (travail permanent):	140 courses doubles/min.
Volume de Produit (à 220 courses doubles):	32 l/min. (fuite libre)
Pression minimale à l'entrée d'air:	1,0 bar
Pression maximale admissible à l'entrée d'air:	8 bars
Température Minimale:	5° C
Température max. admissible:	85° C
Niveau de suction (pompe vide):	2,5 m (colonne d'eau)
Niveau de suction (pompe/tube de suction remplie):	6,7 m (colonne d'eau)
Niveau de bruit à 140 courses doubles/min.:	75±3 dB (A)
Membranes (côté produit) faites en:	Teflon
Membranes (côté air) faites en:	NBR
Bille de valve:	POM
Siège de valve:	acier inox
Poids de la pompe à double membranes:	Standard 5,8 kg Version en acier inox 12,3 kg
Pression à la valve de sécurité à ajuster à:	8,5 bars

## Accessoires et versions spéciales

- SATA tuyau d'air, diamètre intérieur 13 mm, raccord G 1/2 filetage intérieur, 10 m de long Réf. 51300
- Pied, hauteur réglable, revêtu par poudre Réf. 83840
- Support au mur, hauteur réglable, revêtu par poudre Réf. 11007
- Récipient gravité en plastique (5 ltr.), avec couvercle et jeu de transformation Réf. 37986
- Kit de transformation avec écipliant gravité en plastique 5 ltr., cpl. avec robinet sphérique à trois voies et support Réf. 62018
- Paires de tuyaux 6 m, 10 m, 15 m de long Réf. 6056, 6064, 6080
- Tamis pour globe à suction  
Largeur de mailles 0,5 Réf. 74237  
Largeur de mailles 1,0 Réf. 74245
- Sac de tamis pour globe à suction Réf. 19851
- Récipient gravité en plastique (5 ltr.) avec raccords en acier inox Réf. 11726
- Pistolets:**  
- SATAjet K3, buse 1.1 RP Réf. 93336  
- SATA LM 2000 K, buse 1,3, Réf. 26914
- Protection respiratoire:**  
- SATA EPR „Super“ à calotte Réf. 69500  
- SATA EPR à demi-masque Réf. 55780  
- Tuyau de raccord pour EPR SATA Réf. 48496

# SATA vario top spray Betriebsanleitung / Operating instructions / Mode d'emploi

## 1. Funktionsbeschreibung

Das SATA vario top spray dient zur Verarbeitung von Farben, Lacken, Grundmaterialien und Dispersionen o.ä., die bei Verarbeitungstemperatur eine Viskosität von bis zu 130 sek. Auslaufzeit im 4 mm Becher aufweisen. Das SATA Vario top-spray besteht je nach Ausführung aus einer Doppelmembranpumpe mit Druckluftregelarmaturen, Materialfeinddruckregler und Materialabgangshahn. Bei der Doppelmembranpumpe wird immer wechselseitig eine Luftkammer mit Druckluft beaufschlagt, so daß immer in eine Kammer Material gesaugt wird während das Material aus der anderen Kammer zur Pistole gefördert wird; dabei erfolgt die Umsteuerung nahezu stoßfrei. Zur Sicherstellung einer ausreichenden Lebensdauer nicht während das Material aus der anderen Kammer zur Pistole gefördert wird; dabei erfolgt die Umsteuerung nahezu stoßfrei. Zur Sicherstellung einer ausreichenden Lebensdauer nicht während das Material aus der anderen Kammer zur Pistole gefördert wird; dabei erfolgt die Umsteuerung nahezu stoßfrei. Zur Sicherstellung einer ausreichenden Lebensdauer nicht während das Material aus der anderen Kammer zur Pistole gefördert wird; dabei erfolgt die Umsteuerung nahezu stoßfrei.

**1.1** Bei Verwendung eines Materialdruckreglers ist die Pumpe mit einem Lufteingangsdruck von 4 bar bei einem Pistolenschluß zu betreiben. Bei 2 Pistolenschlüssen ist der Pumpeneingangsdruck auf 6 bar zu erhöhen. Bitte beachten: Der Pumpeneingangsdruck muß in jedem Fall 2 bar (bei 2 Pistolenschlüssen 3 bar) höher als der am Material-druckregler eingestellte Materialabgangsdruck sein.

**1.2** Die Pumpe muß mit ölfreier Druckluft betrieben werden. Der Einsatz von Mineralölen oder ähnliches führt zur Zerstörung der Pumpenmembrane. Reklamationen hieraus müssen abgelehnt werden. Die Pumpe muß mit partikel- und kondensatfreier Druckluft versorgt werden, um einen problemlosen Lauf der Pumpe garantieren zu können. Gegebenenfalls ist der SATA Filterdruckminderer 0/344 einzusetzen.

**1.3** Beim Einsatz der Pumpe für wasserverdünnbare Produkte ist die Pumpe nach dem Einsatz ausreichend zu spülen. Hierzu ist bei der Nachreinigung dem Spülwasser mindestens 10 % Butylglycol zuzusetzen, oder der vom Hersteller empfohlene Gerätereiniger ist zu verwenden. Bei Spülung nur mit Wasser werden die Lackreste nicht ausreichend aus der Pumpe herausgespült, wodurch Ventilkugeln und ähnliches verkleben können, und die Funktion der Pumpe nicht mehr gewährleistet ist.

## 2. Inbetriebnahme

Vor jeder Inbetriebnahme, besonders nach Reparaturarbeiten ist der feste Sitz der Schrauben und Muttern zu überprüfen. Vor jeglicher Reparaturarbeit muß das Gerät vom Luftnetz abgekoppelt werden. Die SATA vario top spray-Anlage wurde nach der Werksmontage mit einer Korrosionsschutzflüssigkeit auf Funktion geprüft, darum Gerät mit geeigneter Reinigungsverdünnung gründlich durchspülen und anschließend die Reinigungsverdünnung durch Luftansaugung herausfördern. Die Luftzufuhr ist bei höher werdender Hubfrequenz zu drosseln. Die Reinigungsflüssigkeit sollte mit dem verwendeten Spritzmaterial verträglich sein, daher empfiehlt sich eine Rücksprache mit dem Spritzmateriallieferanten.

### 2.1 Vor Anschluß des Gerätes an das Druckluftnetz

2.1.1 Druckregelventil für Luft zur Membranpumpe schließen.

2.1.2 Druckregelventil (10) für Zerstäubungsluft vollständig schließen. Hauptluftanschluß (Pos. 8) herstellen danach die gewünschten Luftbetriebsüberdrücke bei untergestelltem Material, einstellen. Materialhahn(en) z.B. am Materialfeinddruckregler öffnen, und bei abgezogener Pistole erforderlichen Materialdruck einstellen.

## 1. Functional Description

The SATA vario top spray unit is used for spraying paints, lacquers, primer and dispersions or similar materials with a viscosity, at normal spraying temperature, of up to 130 seconds, measured in the DIN 4 mm viscosity cup. Each version of the SATA VARIO top-spray consists of the basic elements double diaphragm pump with compressed air regulation unit, material fine pressure regulator and material outlet tap. The double diaphragm pump takes turns in feeding compressed air into two air chambers. One chamber will suck material, while material is being fed, from the other chamber, to the gun. This process runs with hardly any jerking at all. To ensure sufficient life time, the pump must be run on filtered, clean and dry compressed air - e.g. coming from the SATA 0/344 combi fine filter unit. The material suction tube is equipped with a sieve for protecting the valve seats, valve balls and diaphragms. Due to the silencer integrated in the pump control, an additional silencer is not required. The pump works on an independent level, based on pressure feed relationship; i.e. material is only conveyed if, e.g., material is released by pulling the spray gun trigger. This is why the pump will continue to feed even with the slightest leakage. During longer downtimes (e.g. during the night), shut off compressed air supply in order to avoid unnecessary wear.

Use of the pump in explosion hazard areas (zone 0) is not permissible. When being used in zones 1 and 2, the pump must be grounded by means of the flexible ground wire included in the delivery volume.

**1.1** When using a material pressure regulator, the pump is to be run, if equipped with one spray gun connection, with an air inlet pressure of 4 bars (approx. 60 psi). With 2 spray gun connections, the pump air inlet pressure is to be increased to 6 bars (approx. 90 psi). Please note: In any case, pump air inlet pressure must be 2 bars (approx. 30 psi), and with 2 spray gun connections 3 bars (43 psi) higher than the material pressure adjusted at the material pressure regulator.

**1.2** The pump must be run with oil-free compressed air. Using mineral oils or similar substances will cause destruction of the pump diaphragms. Complaints caused by this will be rejected. The compressed air fed to the pump must be free from particles and condensate in order to ensure untroubled function of the pump. If necessary, use SATA filtration unit 0/344.

**1.3** When using the pump with water borne materials, thoroughly flush pump after use. For this purpose, add minimum 10 % butylglycol to the rinsing water; or use the equipment cleaner recommended by the manufacturer. If the pump is flushed with water only, paint residue is not sufficiently flushed out of the pump, which may cause valve balls and similar parts to become stuck and thus endanger the pump function.

## 2. Putting Into Operation

Prior to putting the unit into operation, especially after repair work, check all screws and nuts for tight fit. Prior to any repair work the unit must be disconnected from the air supply.

After assembly, the function of the SATA vario top spray unit was tested by using an anticorrosive. Thoroughly flush the unit with appropriate thinner, then remove thinner by initiating air suction. When double stroke frequency rises, lower air supply. Cleaning thinner should be compatible with the material used, so we recommend to have a talk with the material supplier in this conjunction.

### 2.1 Before Connecting the Unit to the Compressed Air Supply

2.1.1 Shut off air supply to pump by closing the pressure regulating valve.

2.1.2 Close pressure regulating valve (10) for atomization air. Feed air supply to Main Air Connection (pos. 8), then adjust required air pressures while material container is being positioned. Open material tap(s) at the material fine pressure regulator, and adjust required material pressure while gun trigger is being pulled.

## 1. Description de la fonction

L'unité SATA vario top spray s'utilise pour l'application de peintures, laques, apprêt et dispersions ou produits similaires ayant une viscosité, à une température normale, allant jusqu'à 130 secondes, mesurée dans le viscosimètre DIN 4 mm. Chaque version du SATA VARIO top-spray comprend les éléments de base pompe à double membranes avec réglage de la pression d'air, détendeur fin de la pression de produit et robinet de sortie pour le produit. La pompe à double membranes amène de l'air comprimé, de manière alternante, dans deux chambres d'air. L'une aspire du produit, pendant que du produit est en même temps amené, de l'autre chambre, au pistolet. Cela se déroule presque sans chocs. Pour assurer une durée de vie suffisante, il faut utiliser la pompe avec de l'air comprimé purifié et sec - p.ex. venant de l'unité combinée de filtres fins SATA 0/344. La tube de succion du produit est munie d'un tamis pour protéger les sièges et billes des valves et les membranes. Grâce au silencieux intégré dans la commande de la pompe, il n'est pas nécessaire d'en ajouter un supplémentaire. La pompe travaille sur un niveau indépendant, basé sur la contre-pression; c'est-à-dire que le produit n'est amené, p.ex. pendant la nuit, débrancher l'appareil du circuit d'air afin d'éviter une usure superflue. Il n'est pas permis d'utiliser la pompe dans un local en danger d'explosions (zone 0). Si elle est utilisée dans les zones 1 et 2, la pompe doit être reliée à la terre à l'aide du fil flexible de mise à la terre incluí dans l'étendue de livraison.

**1.1** Si vous utilisez un détendeur de pression du produit, faire fonctionner la pompe - avec un seul raccord de pistolet - avec une pression d'air à l'entrée de 4 bars. Avec 2 raccords de pistolet, augmenter la pression d'air à l'entrée à 6 bars. Attention: En tout cas, la pression d'air à l'entrée de la pompe doit être 2 bars (et 3 bars avec 2 raccords de pistolet) de plus que la pression du produit ajustée au détendeur.

**1.2** Il ne faut qu'amener à la pompe que de l'air comprimé exempt d'huile. L'utilisation d'huiles minérales ou de substances similaires provoquera la destruction des membranes de la pompe. Toute réclamation venant de cette cause sera refusée. Amener à la pompe de l'air comprimé exempt de particules et de condensat, afin d'en garantir une fonction sans problèmes. Si nécessaire, utiliser l'unité combinée de filtres fins SATA 0/344.

**1.3** Si vous utilisez la pompe avec des produits hydro-diluables, rincer-la soigneusement après le travail. Pour cela, ajouter à l'eau de rinçage minimum 10 % en butylglycol, ou bien le liquide de nettoyage recommandé par le fabricant. Si vous rincez seulement avec de l'eau, les résidus de peinture ne sont pas suffisamment enlevés de la pompe, ce qui peut provoquer un encrassement des billes de valve ou de pièces similaires, tout en mettant en danger la fonction de la pompe.

## 2. Mise en service

Avant chaque mise en service, en particulier après les réparations, vérifier le bon serrage de toutes les vis et écrous. Avant chaque réparation, débrancher l'appareil du circuit d'air.

Après le montage, la fonction de l'unité SATA vario top spray a été testée à l'aide d'un produit antirouille. Rincer soigneusement l'appareil avec du diluant approprié, puis enlever le diluant par la succion d'air. Quand la fréquence des courses doubles augmente, diminuer l'alimentation en air. Le diluant de nettoyage devrait être adapté au produit utilisé, donc nous recommandons d'en parler à l'avance avec le fournisseur du produit.

### 2.1 Avant de brancher l'unité au circuit d'air comprimé

2.1.1 Débrancher la pompe du circuit d'air en fermant la valve de réglage de pression.

2.1.2 Fermer la valve de réglage de pression (10) pour l'air de pulvérisation. Alimenter de l'air au raccord principal d'air (pos. 8), puis ajuster les pressions d'air désirées pendant que le récipient du produit est situé en-dessous de la tube de succion. Ouvrir le(s) robinet(s) au détendeur fin de la pression du produit, et ajuster la pression du produit désirée, en actionnant la gâchette du pistolet.

# SATA vario top spray Betriebsanleitung / Operating instructions / Mode d'emploi

2.1.3 Die Funktionsbeschreibung der Spritzpistole, siehe hierzu die separate Betriebsanleitung der jeweilig angeschlossenen Spritzpistole.

2.1.3 Functional description of the spray gun: Please see separate Operating Instructions of the respective spray gun used.

2.1.3 Description de la fonction du pistolet: Voir le mode d'emploi séparé du pistolet respectif utilisé.

## SATAjet K3 RP

Düsengröße	0,8RP	1,1RP	1,3 RP	1,5 RP	1,7 RP	2,0 RP
Materialdruck in bar	0,5-1,5					
Spritzluftdruck in bar	2,5-3,0					

## SATAjet K3 RP

Nozzle Size	0,8RP	1,1RP	1,3 RP	1,5 RP	1,7 RP	2,0 RP
Material Pressure (bar) (psi)	0.5-1.5 7.5-22					
Spray Air Pressure (bar) (psi)	2,5-3,0 36-43					

## SATAjet K3 RP

Buse	0,8RP	1,1RP	1,3 RP	1,5 RP	1,7 RP	2,0 RP
Pression du produit (bar)	0,5-1,5					
Pression de l'air (bar)	2,5-3,0					

## SATA LM 2000 K

Düsengröße	1,0	1,3	1,6	2,0
Materialdruck in bar	0,5-1,5			
Spritzluftdruck in bar	3,0		3,0	
Düsengröße	2,5	3,0	4,0	
Materialdruck in bar	0,5-1,5			
Spritzluftdruck in bar	3,0			

## SATA LM 2000 K

Nozzle Size	1.0	1.3	1.6	2.0
Material Pressure (bar) (psi)	0.5-1.5 7.5-22			
Spray Air Pressure (bar) (psi)	3.0 43		3.0 43	
Nozzle Size	2.5	3.0	4.0	
Material Pressure (bar) (psi)	0.5-1.5 7.5-22			
Spray Air Pressure (bar) (psi)	3.0 43			

## SATA LM 2000 K

Buse	1,0	1,3	1,6	2,0
Pression du produit (bar)	0,5-1,5			
Pression de l'air (bar)	3,0		3,0	
Buse	2,5	3,0	4,0	
Pression du produit (bar)	0,5-1,5			
Pression de l'air (bar)	3,0			

## SATAjet K3 HVLP

Düsengröße	0,8	1,0	1,2	1,6	2,0
Materialdruck in bar	0,5-1,5				
Spritzluftdruck in bar	2,5-3,0				

## SATAjet K3 HVLP

Nozzle Size	0,8	1,0	1,2	1,6	2,0
Material Pressure (bar) (psi)	0,5-1,5 7.5-22				
Spray Air Pressure (bar) (psi)	2,5-3,0 36-43				

## SATAjet K3 HVLP

Buse	0,8	1,0	1,2	1,6	2,0
Pression du produit (bar)	0,5-1,5				
Pression de l'air (bar)	2,5-3,0				

Diese Richtwerte basieren auf aktuellen Decklack-Viskositäten für Zwei-Komponenten-Acryl-Materialien mit einer durchschnittlichen Viskosität von ca. 20-22 DIN sec./4 mm, bei voll geöffneten Funktionsteilen an der Pistole, und einer max. Schlauchlänge von 6 m, Ø 9 mm. Bei anderen Materialarten, davon abweichenden Viskositäten und bei Schlauchlängen über 6 m müssen die Drücke auf die vom Anwender geforderte Endqualität angepaßt werden. Der Pumpenluftdruck muß immer 2 bar größer als der am Materialeindruckregler eingestellte Materialdruck sein.

These values are based on current topcoat viscosities valid for two-component materials with an average viscosity of approximately 20 - 22 seconds (measured in the DIN 4 mm viscosity cup), while all spray gun controls are fully open; and with a maximum hose length of 6 m (inner diameter 9 mm). For other materials, different viscosities and a hose length exceeding 6 m, pressure must be adjusted to obtain the spray quality as required by the user. Pump spray air pressure must always be 2 bars (approx. 30 psi) higher than material pressure adjusted at the material fine pressure regulator.

Ces valeurs s'appuient sur des viscosités courantes de peintures de finition, valables pour des produits à deux composants ayant une viscosité moyenne d'environ 20 - 22 secondes (mesurée dans le viscosimètre DIN 4 mm), pendant que tous les réglages du pistolet sont complètement ouverts; et avec une longueur maximale du tuyau de 6m (diamètre intérieur 9 mm). Pour d'autres produits, des viscosités différentes et une longueur de tuyau dépassant 6 m, il faut ajuster la pression pour obtenir la qualité de pistolement désirée par le peintre. La pression d'air de pulvérisation dans la pompe doit toujours être 2 bars en-dessus de la pression du produit ajustée au détendeur fin de la pression du produit.

2.2 Die SATA vario top spray-Anlagen sind in Sonderausführung mit Fallbehälter und Saugschlauch ausgerüstet. Bei diesen Geräten ist unbedingt auf die richtige Stellung des 3 Wege-Hahns an der Saugleitung zu achten. Es darf jeweils nur die Richtung geöffnet sein, über die das Material zugeführt werden soll. Die Sonderausführung mit Fallbehälter in Edelstahl ausführung ist mit zwei Absperrhähnen ausgerüstet. Hier unbedingt auf die richtige Stellung der beiden Absperrhähne achten. Es darf jeweils nur der Absperrhahn geöffnet sein, über den das Material zugeführt werden soll.

2.2 SATA vario top spray special versions are equipped with a gravity flow container and suction hose. With these units, always make sure the three-way-tap at the suction line is in correct position. Only the material feed passage may be open. The stainless steel special version with gravity flow container is equipped with two shut-off taps. Always make sure they are in correct position. Only the one supposed to feed material may be open.

2.2 Les versions spéciales du SATA vario top spray sont équipées avec un récipient gravité et un tuyau de succion. Avec ces appareils, toujours s'assurer que le robinet à trois voies au tuyau de succion se trouve en position correcte. Ce n'est que le passage d'alimentation de produit qui peut être ouvert. Les versions spéciales en acier inox avec récipient gravité sont munies de deux robinets de fermeture. Toujours s'assurer qu'ils se trouvent en position correcte. Ce n'est que celui à alimenter du produit qui peut être ouvert.

2.3 Beim Einsatz der Anlage mit 2 Pistolen werden werksseitig Armaturen mit entsprechend höheren Querschnitten und damit höherem Luftdurchgang verwendet. Beim Einsatz der Anlage mit 2 Pistolen ist ein Luftzuführungsschlauch mit ca. 13 mm I.W. erforderlich, Anschluß G 1/2 IG, z.B. SATA Nr. 51300, 10 m lang. **Bitte Beachten:** Schlauchpaar(e) und Luftzuführungsschlauch sind unbedingt sorgfältig zu behandeln. Schläuche dürfen nicht überfahren oder geknickt werden und sind vor der Einwirkung von Lösungsmitteln und großer Wärme zu schützen.

2.3 When using the unit with two spray guns, the system will be equipped, in the factory, with fittings having a correspondingly larger diameter and, thus, higher air flow. In this case, an air supply hose with an inner diameter of approximately 13 mm is required; with a G 1/2 connection (inside thread); such as, e.g., the SATA hose # 51300, 10 m long. **Please Note:** Always handle hose pair(s) and air supply hose with great care. Hoses must not be run over by vehicles or kinked; and they must be protected from solvents and extreme heat.

2.3 Si l'unité est utilisée avec deux pistolets, le système est muni, de la part du fabricant, avec des garnitures ayant un diamètre correspondamment plus grand et, par cela, un flux d'air plus haut. Dans ce cas, il est nécessaire d'utiliser un tuyau d'air ayant un diamètre intérieur d'environ 13 mm; avec un raccord G 1/2 (filetage intérieur); comme, p.ex., le tuyau SATA réf. 51300, 10 m de long. **A respecter:** Toujours traiter la / les paire(s) de tuyaux et le tuyau d'approvisionnement en air avec beaucoup de soin. Il ne faut pas écraser les tuyaux avec un véhicule ni les courber; et il faut les protéger de solvants et de chaleur extrême.

# SATA vario top spray Betriebsanleitung / Operating instructions / Mode d'emploi

## 3. Reinigung, Wartung und Inspektion

Vor Längerem Stillstand, z.B. Urlaub, ist die Pumpe gründlich zu reinigen. Damit Lackreste nicht aushärten, sollte die Reinigungsflüssigkeit während der Betriebsruhe in der Pumpe verbleiben. Zum Reinigen von Pumpe, Schlauchpaar(en) und Pistole(n) folgendermaßen vorgehen:

- 3.1 Kugelhahn am Materialabgang schließen
- 3.2 Unter Druck stehendes Material im Schlauch durch betätigen des Pistolenabzugsbügels auslaufen lassen.
- 3.3 Pistole(n) vom Material- und Luftschlauch abkoppeln, Ansaugrohr aus Spritzmaterial vollständig herausziehen, Materialhahn öffnen, auslaufendes Material in geeigneten Behälter auffangen.
- 3.4 Pumpe bei geringem Pumpenluftdruck ca. 1-1,5 bar solange betreiben, bis nur noch Luft gefördert wird, Hubfrequenz beachten.
- 3.5 Vorreinigen von Ansaugrohr, Pumpe, Materialschlauch und Pistole durch Kreislaufspülung mit gebrauchter Verdünnung.
- 3.6 Gebrauchte Verdünnung vollständig herausfordern, entsprechend 3.4
- 3.7 Saubere Verdünnung unterstellen und Gerät, Materialschlauch und Pistole spülen, bis saubere Verdünnung austritt.

## 3. Cleaning, Maintenance and Inspection

Before long downtimes (e.g. vacations), thoroughly clean the pump. To prevent paint residue from hardening, cleaning fluid should remain inside the pump during downtime. For cleaning pump, hose pair(s) and spray gun(s), proceed as follows:

- 3.1 Shut the ball valve at the material outlet.
- 3.2 Drain pressurized material inside the hose by pulling the gun trigger.
- 3.3 Disconnect spray gun(s) from material and air hose. Pull suction tube completely out of the material. Open material tap, and collect drained material in an appropriate container.
- 3.4 Operate pump at low air pressure (approx. 1 - 1.5 bars / 15 - 22 psi) until nothing but air is fed. Watch over double stroke frequency.
- 3.5 Pre-clean suction tube, pump, material hose and gun by circulating used thinner.
- 3.6 Completely drain used thinner (see point 3.4).
- 3.7 Now use clean thinner and flush the entire unit, material hose and spray gun until nothing but clean thinner emerges.

## 3. Nettoyage, Manutention et Contrôle

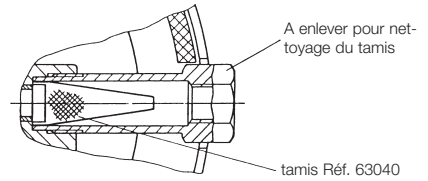
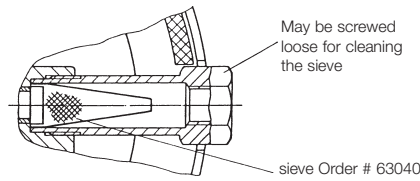
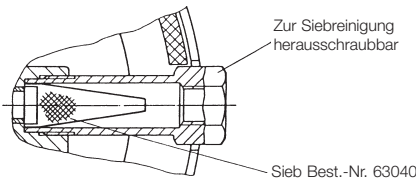
Avant les pauses étendues (p.ex. vacances), nettoyez soigneusement la pompe. Afin d'empêcher les résidus de peinture de durcir, le fluide de nettoyage devrait rester à l'intérieur de la pompe pendant les pauses. Pour nettoyer la pompe, le(s) paire(s) de tuyaux et pistolet(s), respecter les règles suivantes:

- 3.1 Fermer la valve à billes la sortie du produit.
- 3.2 Décharger du produit sous pression à l'intérieur du tuyau en actionnant la gâchette.
- 3.3 Débrancher le(s) pistolet(s) des tuyaux de produit et d'air. Tirer la tube à succion entièrement en dehors du produit. Ouvrir le robinet de produit, et rassembler le produit dans un récipient approprié.
- 3.4 Actionner la pompe à une basse pression d'air (environ 1 - 1.5 bars) jusqu'à ce qu'il n'y ait que de l'air qui sort. Faites attention à la fréquence des courses doubles.
- 3.5 Pré-nettoyer la tube à succion, la pompe, le tuyau de produit et le pistolet en y circulant du diluant déjà utilisé.
- 3.6 Décharger complètement le diluant (voir point 3.4).
- 3.7 Maintenant utiliser du diluant propre et rincer l'unité entière, le tuyau de produit et le pistolet jusqu'à ce qu'il n'y ait que du diluant propre qui sort.

Die Doppel-Membranpumpe ist weitgehend wartungsfrei. Zur Verhinderung von erhöhtem Verschleiß von Steuerungsteilen durch verunreinigte Druckluft ist in den Druckluftanschluß der Pumpe ein Sieb eingebaut. Wir empfehlen zum sicheren Betrieb der Anlage die Vorschaltung unseres Filterdruckreglers 0/444. Er beinhaltet Wasser/Staubabscheider sowie einen Feinfilter für ölfreie Spritzluft. Ursache für nachlassende Leistung kann auch ein Zusetzen des Siebes im Druckluftanschluß, oder des Ansaugsiebes am Saugrohr oder des Siebes im Fallbehälter sein. Darum sollten diese Siebe regelmäßig gereinigt werden.

The double diaphragm pump is almost maintenance-free. To avoid increased wear of control parts caused by polluted compressed air, a sieve is integrated in the pump air connection. For perfect operation of the system, we recommend to pre-purify the air in the SATA combi fine filter 0/444, containing a water / dust separator as well as fine filter cartridge, for oil-free spray air. Another cause for performance drop can be clogging of the air connection sieve, the sieve at the suction tube, or the sieve inside the gravity flow container. Therefore these sieves should be cleaned frequently.

La pompe à double membranes n'a guère besoin de manutention. Afin d'éviter une haute usure des pièces de commande provoquée par de l'air comprimé souillé, un tamis a été intégré dans le raccord d'air de la pompe. Pour une fonction parfaite du système, nous recommandons de purifier à l'avance l'air par le moyen de l'unité combinée de filtres fins SATA 0/444, contenant un séparateur d'eau / huile ainsi qu'une cartouche filtrante ultra-fine, pour un air de pistilage entièrement exempt d'huile. Une autre raison pour une chute de performance peut être un blocage du tamis dans le raccord d'air, du tamis à la tube à succion, ou bien du tamis à l'intérieur du récipient gravité. C'est pourquoi il faut nettoyer ces tamis fréquemment.



**Achtung !** Bei Verarbeitung von 2 K-Materialien ist unbedingt die Topzeit zu beachten. Nur rechtzeitiges, gründliches Spülen sichert die einwandfreie Funktion der Anlage. Bei Fehlbedienung erlischt der Garantieanspruch. Materialien, die zum Absetzen neigen, sind vor und ggf. auch während der Verarbeitung gründlich aufzurühren. Die Pumpe darf kein abgesetztes Material ansaugen. Es ist ratsam, die Materialien aus dem Originalgebinde in ein Verarbeitungsgebinde umzufüllen.

Die Membranen der Pumpe unterliegen durch Walkarbeiten einer Ermüdung und durch abrasive Materialien einem natürlichen Verschleiß.

**In Abhängigkeit vom benutztem Material und Art und Häufigkeit der Wartung, sollten die Membranen im Interesse der Produktion, nach spätestens 3 Mio. Huben ausgewechselt werden.**

Unbedingt auf rechtzeitiges Nachfüllen des Materials achten. Durch Luftsaugen, d.h. Trockenlaufen, kann die Pumpe in zu hohe Hubfrequenz kommen, was zum Reißen der Membranen führen kann! Kein Garantieanspruch. Nach einem Membranbruch ist die Steuerung der Pumpe auf eventuell eingedrungenes Material hin zu inspizieren und dies sorgfältig zu entfernen. An einer unter Druck stehenden Pumpe dürfen grundsätzlich keine Demontagen bzw. Reparaturarbeiten durchgeführt werden. Gerät immer vom Druckluftnetz trennen.

**Attention !** When using two-component materials, always respect their life time. Only if the unit is flushed thoroughly and frequently, flawless function is guaranteed. If operated in an inappropriate manner, warranty for the unit automatically expires. Materials tending to creating sediment must be kept in motion before and, if required, during spraying. The pump must never suck in sediment. It is recommended to refill the materials from their original container into another one for spraying.

The pump diaphragms are subject to fatigue caused by flexing work, and to natural wear caused by abrasive materials.

**Depending on the material used and the maintenance frequency, the diaphragms should, in the interest of the production, be changed every 3 million strokes at the latest.**

Always make sure material is refilled in time. When sucking in air ("running dry"), the pump double stroke frequency may increase too strongly, which may cause the diaphragms to tear. In this case, warranty expires automatically.

In case diaphragms have become torn, check the control unit of the pump for possible material traces, and, if found, remove them carefully. Never carry out dismantling or repair work on the pump while under pressure. Always disconnect the unit from the air supply.

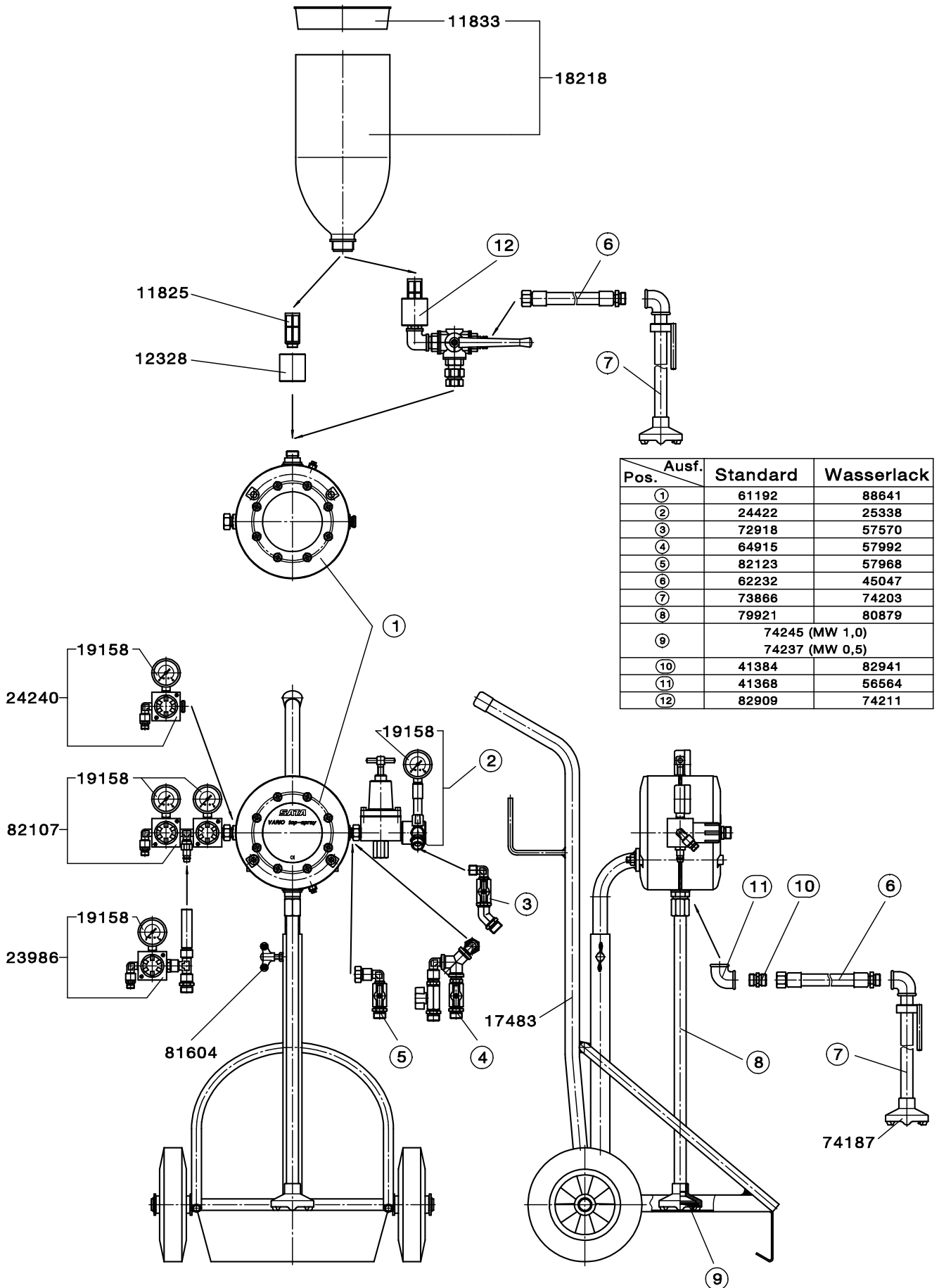
**Attention !** Si vous utilisez des produits à deux composants, toujours respecter leur durée de vie. Une fonction sans défauts n'est garantie que si l'unité est rincée soigneusement et fréquemment. Si le système est utilisé d'une manière non appropriée, la garantie s'en termine automatiquement. Des produits ayant une tendance à créer du résidu doivent être mélangés avant et, si nécessaire, pendant le pistilage. La pompe ne doit jamais aspirer du résidu. Nous recommandons de transférer le produit de son récipient original dans un autre plus apte pour le pistilage.

Les membranes de la pompe font l'objet de fatigue provoquée par le travail de foulage, ainsi de l'usure normale causée par des produits abrasifs.

**Dépendant du produit utilisé et de la manière et fréquence de l'entretien, remplacer les membranes, dans l'intérêt de la production, après 3 millions de courses au plus tard.**

Toujours vérifier qu'une quantité suffisante de produit est remplie à temps. Quand la pompe aspire de l'air ("marcher au sec"), la fréquence des courses doubles peut augmenter trop fortement, ce qui pourra faire déchirer les membranes. Dans ce cas, la garantie se termine automatiquement. Si les membranes ont été déchirées, vérifier la commande de la pompe pour des traces possibles de produit, et, si celles-ci sont découvertes, enlever-les soigneusement. Ne jamais effectuer du travail de démontage ou de réparation pendant que la pompe est sous pression. Toujours débrancher l'unité du circuit d'air.

4.0 Ersatzteile vario top spray / Spare parts vario top spray / Pièces de rechange vario top spray



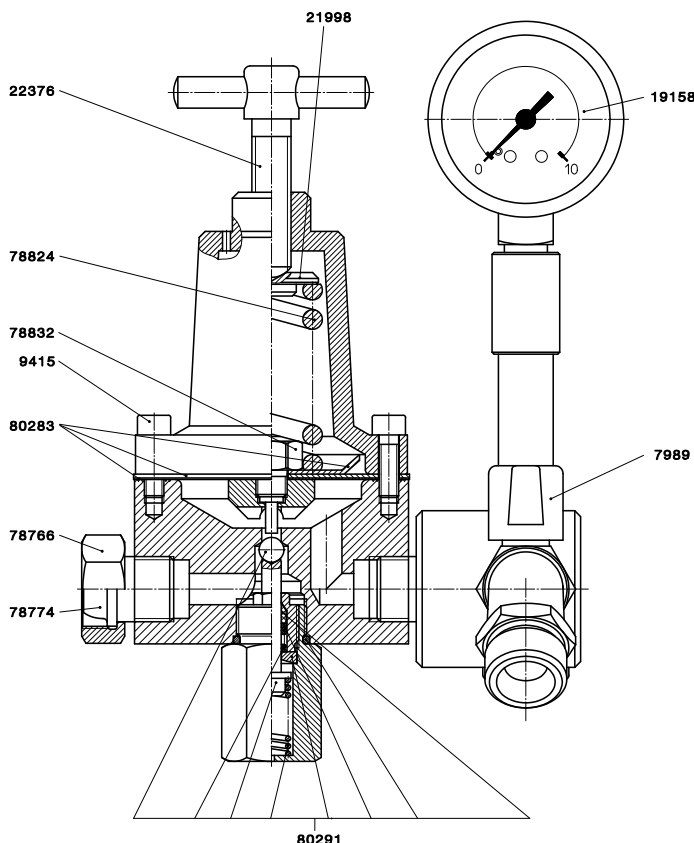
Pos.	Ausf.	Standard	Wasserlack
①		61192	88641
②		24422	25338
③		72918	57570
④		64915	57992
⑤		82123	57968
⑥		62232	45047
⑦		73866	74203
⑧		79921	80879
⑨		74245 (MW 1,0) 74237 (MW 0,5)	
⑩		41384	82941
⑪		41368	56564
⑫		82909	74211

Standfuß kpl. 83840  
Wandhalter, kpl. 11007

**Ersatzteilliste / Spare parts list / Liste des pièces de rechange**

11007	Wandhalter komplett, höhenverstellbar Wall holder, complete, height adjustable Support au mur, cpl., hauteur ajustable	57570	Pistolenanschluß (Material) kpl. an Materialfeinddruckregler für 2 Pistole Spray gun connection (material) cpl. to material fine pressure regulator, second gun	74245	Tamis, largeur de mailles 0,5, p. peintures hydrodiluablees Siebeinheit MW 1,0, Wasserlackausführung Sieve unit, mesh size 1.0, f. water borne paints
11825	Schraubsieb für Kunststoff-Fallbehälter Screw-in sieve for plastic gravity container Tamis a visser pour récipient a gravité en plastique	57968	Pistolenanschluß für eine Pistole (nicht an Materialfeinddruckregler) Spray gun connection for one gun (not to material fine pressure regulator)	79921	Saugrohr mit Saugglocke und Siebeinsatz Suction tube, with suction globe and sieve insert Tube à succion, avec globe à succion et tamis intégré
11833	Behälterdeckel fertig bearbeitet für Kunststoff-Fallbehälter Container lid, ready for use Couvercle du récipient, prêt à l'utilisation	61192	Doppelmembran-Pumpe, ohne Anschlüsse Double diaphragm pump, coated Pompe à double membranes, revêtue	80879	Saugrohr kpl. Wasserlackausführung Suction tube, cpl. (for water borne materials) tube à succion, cpl. (pour peintures hydrodiluablees)
12328	Behälterstützen für Kunststoff-Fallbehälter Stud for plastic gravity flow container Pivot pour récipient gravité en plastique	62232	Saugschlauch kpl., Standard Suction hose cpl. Tuyau d'aspiration	81604	Flügelgriff für Standfuß Wing handle for stand Poignée à hélices, pour pied
17483	Fahrwerk komplett Trolley complete Chariot complet	64915	Pistolenanschluß (Material) für 2 Pistolen Second gun connection, cpl. Deuxième raccord pour pistolet (produit)	82107	Doppeldruckminderer kpl. mit Manometer 0-10 bar Pressure regulator, cpl. with gauge 0-10 bar 0-150 psi Détendeur de pression, cpl. avec manomètre 0-10 bars
18218	Fallbehälter 5 Ltr. komplett mit Deckel Gravity container 5 liters complete with lid Récipient gravité 5 ltr. complet avec couvercle	72918	Pistolenanschluß kpl. für zweite Pistole Double spray gun connection, cpl. Raccord double pour pistolets, cpl.	82941	Doppelnippel G 1/2 a für Muffenkugelhahn Double nipple G 1/2 outside thread, for sleeve ball tap Nipple double G 1/2 filetage extérieur, pour robinet sphérique
19158	Manometer 0-10 bar, 50 mm, G 1/4 Pressure gauge 0-150 psi, 50 mm, G 1/4 Manomètre 0-10 bars, 50 mm, G 1/4	73866	Saugrohr kpl. mit Saugglocke u. Siebeinsatz Suction tube, cpl. with suction globe and sieve insert Tube à succion, cpl. avec globe à succion et tamis intégré	83840	Standfuß kpl., zerlegbar Stand. cpl., decomposable Pied. cpl. décomposable
23986	Pistolenanschluß (Luft) für zweite Pistole Spray gun connection, dual / air Raccord pour pistolet, dual / air	74187	Saugglocke, kpl. mit Siebeinsatz MW1,0 Suction glob, cpl. for water borne materials Cloche à succion, complète pour peintures hydrodiluablees	88641	Doppelmembran-Pumpe, Wasserlackausführung, mit Materialanschluß M25 x 1,5 G 1/4 a Double diaphragm pump, f. water borne paints, w. material connection M25 x 1.5 outside thread/ G 1/4 outside thread Pompe à double membranes, p. peintures hydrodiluablees, avec raccord de produit M25 x 1,5 filetage extérieur / G 1/4 filetage extérieur
24240	Einfachdruckminderer komplett Single pressure cpl. Détendeur de pression	74203	Saugrohr kpl., Wasserlackausführung Suction tube cpl., water borne paints Tube de succion cpl., peintures hydrodiluablees		
24422	Materialfeinddruckregler kpl., Standard Material fine pressure regulator, cpl. Détendeur fin de pression de produit cpl.	74211	Umbausatz V4A für Fallbehälter Conversion kit for gravity flow container Jeu de transformation p. récipient gravité		
25338	Materialfeinddruckregler kpl., Wasserlack Material fine pressure regulator, cpl. Détendeur fin de pression de produit cpl.	74237	Siebeinheit MW 0,5 Wasserlackausführung Sieve unit, mesh size 0.5, f. water borne paints		
41368	Winkel A 1 G 1/2, verzinkte Ausführung Angle A 1 G 1/2 galvanized version Angle A 1 G 1/2 version galvanisée				
41384	Gewindenippel G 1/2, galvanisiert Threaded nipple G 1/2, nickel galvanised Nipple fileté G 1/2, nickelé en galvanisation				
45047	Saugschlauch kpl., Wasserlack-Ausführung Suction hose, cpl. (for water borne materials) Tuyau de succion, cpl. (pour peintures hydrodiluablees)				
56564	Winkel 90 Grad Rp 1/2 V2A Angle 90° Rp 1/2, V2A stainless steel Angel 90° Rp 1/2 acier inox V2A				

**4.1 Materialfeinddruckregler / Material fine pressure regulator / Détendeur fin de pression de produit**



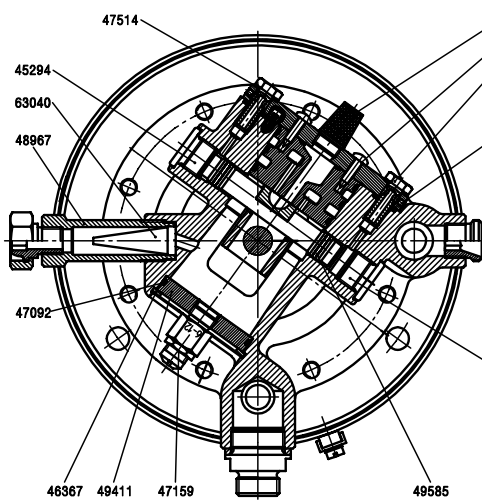
**Ersatzteile / Spare parts / Pièces de rechange**

7989	Kugelhahn Teflon material tap Robinet sphérique en teflon
9415	Zylinderschraube M5 x 16 Cheese-head screw M5 x 16 Vis cylindrique M5 x 16
19158	Manometer 0-10 bar, 50 mm, G 1/4 Gauge 0-10 bars (0-150 psi), 50 mm, G 1/4 Manomètre 0-10 bars, 50 mm, G 1/4
21998	Druckplatte (grit blasting unit) remote control pressure plate Plaque à pression pour télécommande (unité desablage)
22376	Druckschraube komplett Compression screw, complete Vis à pression, complet
78766	Überwurfmutter Spigot nut Ecrou-raccord
78774	Einlegeteil Insert piece Pièce d'insertion
78824	Druckfeder Compression spring Ressort à pression
78832	Stößel Tappet Taquet
80283	Membranen-Set Set of diaphragms Jeu de membranes
80291	Stößel-Set komplett Set of tappets, complete Jeu de taquets, complet

# SATA vario top spray Betriebsanleitung / Operating instructions / Mode d'emploi

## 4.2 Doppelmembranpumpe - Standard Ausführung - Double diaphragm pump - Standard Version - Pompe à double membranes - version standard -

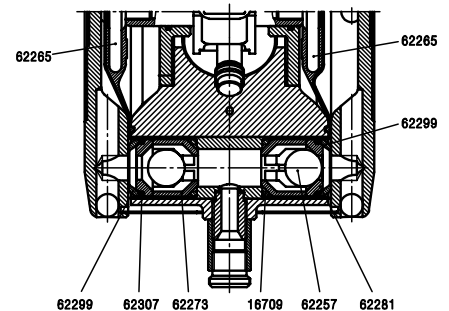
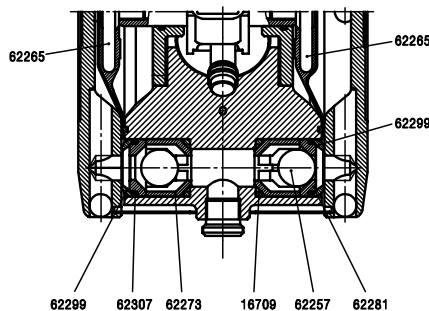
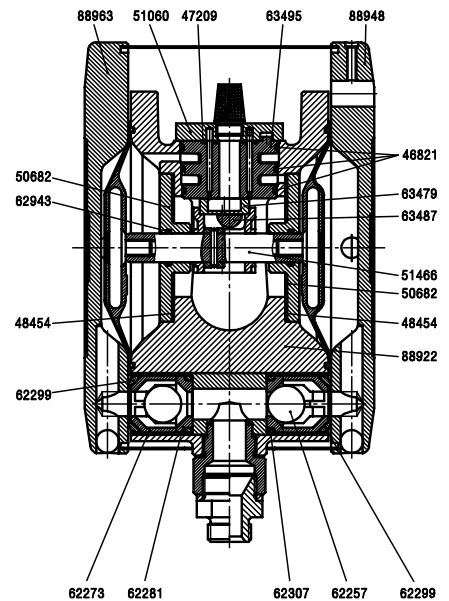
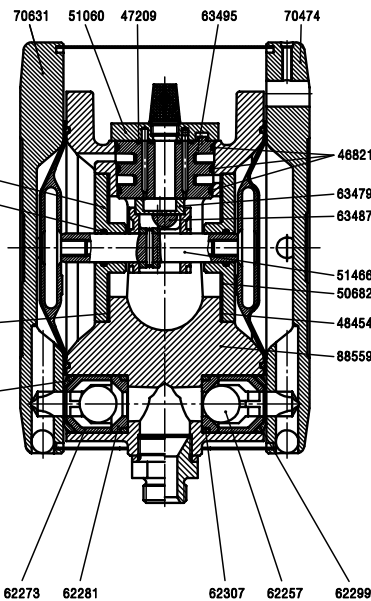
## Doppelmembranpumpe - Edelstahl Ausführung - Double diaphragm pump - Stainless Steel Version - Pompe à double membranes - version en acier inox -



Alle aufgeführten Teile sind  
in den nachfolgenden  
Dichtungset und Reparatursets  
enthalten:

- in 45195 enthalten : 46763 (2x), 46821 (3x),  
47092, 47209, 47514 (2x),  
48454 (2x), 49585 (2x), 62299 (4x),  
62307 (2x), 62943 (2x)
- in 60012 enthalten : 62265 (2x), 62299 (4x)
- in 60038 enthalten : 46763 (2x), 46821 (3x), 47209,  
47514 (2x), 62299 (4x), 63479,  
63495
- in 60228 enthalten : 16709 (2x), 62257 (4x), 62273 (4x),  
62281 (4x), 62299 (4x), 62307 (2x)
- in 60301 enthalten : 46763 (2x), 46821 (3x), 47514 (2x),  
62299 (4x), 63487
- in 60657 enthalten : 48454 (2x), 51466, 62299 (4x),  
62943 (2x)

Wir empfehlen immer Dichtungset  
und Reparatursets einzusetzen,  
damit alle betroffenen Teile  
komplett gewechselt werden  
können.



16709	Dichtung
45195	Dichtungssatz vario top spray
45294	Verschluß-Schraube G 3/8 B
45534	Linsen-Blechschrabe
46367	Sicherungsring 52 x 2
46763	O-Ring 9 x 2 mm
46821	O-Ring 42 x 2 mm
47092	O-Ring 48 x 2 mm
47159	Sicherheitsventil G 1/4 PN 8
47167	Hohlschraube M8 x 21
47209	Formdichtung
47514	Dichtring 8,2 x 11,4 x 1
48454	Flachdichtung D 72 x T 1
48967	Muffe G 1/4 x 20 x 1,5 x 65
49411	Deckel D 52
49585	O-Ring 10 x 2 mm
50682	Lagerdeckel 14,1 x 72 x 15
51060	Ovalflansch
51466	Mitnehmer
60012	Reparatursatz Membrane
60038	Reparatursatz Steuerung
60228	Reparatursatz Ventile
60301	Reparatursatz Mitnehmerstange
60657	Reparatursatz Mitnehmer
62257	Kugel 18 mm
62265	Formmembrane D 123
62273	Kugelführung
62281	Ventilsitz D12
62299	Profildichtung 17,2 x 28,2 x 5,4
62307	O-Ring 22 x 3 mm
62943	O-Ring 14 x 2 mm
63040	Pumpensieb
63479	Flachschieber 24 x 19 mm
63487	Mitnehmerstange D 13, 9 L
63495	Schiebersitz D 48 mm
70474	Gehäusedeckel komplett
70631	Gehäusedeckel komplett
88559	Membrangehäuse
88922	Membrangehäuse Wasserlackausführung
88948	Gehäusedeckel Wasserlackausführung
88963	Gehäusedeckel Wasserlackausführung
90720	Schalldämpfer für Membranpumpe

16709	Sealing
45195	Set of sealings for vario top spray
45294	Closing screw G 3/8 B
45534	Self-tapping convex fillister head screw
46367	Safety ring 52 x 2
46763	O-ring 9 x 2 mm
46821	O-ring 42 x 2 mm
47092	O-ring 48 x 2 mm
47159	Safety valve G 1/4 PN 8
47167	Hollow screw M8 x 21
47209	Shape seal
47514	Sealing ring 8.2 x 11.4 x 1
48454	Flat seal D 72 x T 1
48967	Sleeve G 1/4 x 20 x 1.5 x 65
49411	Lid D 52
49585	O-ring 10 x 2 mm
50682	Bearing lid 14.1 x 72 x 15
51060	Oval flange
51466	Driving pin
60012	Diaphragm repair kit
60038	Control repair kit
60228	Valve repair kit
60301	Carrier rod repair kit
60657	Carrier repair kit
62257	Ball 18 mm
62265	Diaphragm cpl. D 123
62273	Ball-bearing
62281	Valve seat D12
62299	O-ring 17.2 x 28.2 x 5.4
62307	O-ring 22 x 3 mm
62943	O-ring 14 x 2 mm
63040	Sieve for pump
63479	Flat valve 24 x 19 mm
63487	Carrier rod D 13, 9 L
63495	Valve seat D 48 mm
70474	Housing lid cpl.
70631	Housing lid cpl.
88559	Diaphragm housing
88922	Diaphragm housing f. water borne paints
88948	Housing lid for water borne materials
88963	Housing lid for water borne materials
90720	Silencer for diaphragm pump

16709	Joint
45195	Jeu de joints pour vario top spray
45294	Vis de fermeture G 3/8 B
45534	Vis a tole avec tête conique bomee
46367	Anneau de sécurité 52 x 2
46763	Anneau O 9 x 2 mm
46821	Anneau O 42 x 2 mm
47092	Anneau O 48 x 2 mm
47159	Valve de sécurité G 1/4 PN 8
47167	Vis creuse M8 x 21
47209	Joint
47514	Anneau d'étanchéité 8,2 x 11,4 x 1
48454	Joint plat D 72 x T 1
48967	Manchon G 1/4 x 20 x 1,5 x 65
49411	Couvercle D 52
49585	Anneau O 10 x 2 mm
50682	Couvercle de roulement 14,1 x 72 x 15
51060	Bride ovale
51466	Broche d'entraînement
60012	Kit de réparation avec membranes
60038	Kit de réparation pour le contrôle
60228	Kit de réparation pour les valves
60301	Kit de réparation pour tige d'entraînement
60657	Kit de réparation pour entraînement
62257	Bille 18 mm
62265	Membrane de moulage D 123
62273	Conduite de bille
62281	Siege pour Soupape D12
62299	Anneau-O 17,2 x 28,2 x 5,4
62307	Anneau-O 22 x 3 mm
62943	Anneau-O 14 x 2 mm
63040	Tamis de la pompe
63479	Courseur 24 x 19 mm
63487	Tige d'entraînement D 13, 9 L
63495	Siege coulissant D 48 mm
70474	Couvercle de caisse cpl.
70631	Couvercle de caisse cpl.
88559	Caisse pour membranes
88922	Caisse de membranes p. peintures hydrodiluablees
88948	Couvercle de caisse (p. peintures hydrodiluablees)
88963	Couvercle de caisse (p. peintures hydrodiluablees)
90720	Silencieux pour pompe à membranes





## SATA vario top spray Betriebsanleitung / Operating instructions / Mode d'emploi

### 5. Reparatur-Anleitung Doppel-Membranpumpe SATA vario top spray

Ist eine Reparatur oder eine Überprüfung der Pumpe erforderlich, so ist wie folgt vorzugehen:

- 5.1 **Pumpe drucklos** machen, Gerät grundsätzlich vom Druckluftnetz trennen.
- 5.2 **Pumpe vom Fahrwerk** bzw. Wandhalterung **demonstrieren**, hierbei auch alle Anschlüsse (Luftanschluß, Materialanschluß, Saugschlauch) abschrauben.
- 5.3 **Pumpenkörper flach auf einen Tisch legen** und Gehäusedeckel öffnen. Es ist darauf zu achten, daß Farbrückstände bzw. restliches Spülmittel nicht in den Pumpenkörper laufen.
- 5.4 Lack- bzw. Lösemittelreste auf Membrane und in den Ventilsitzen sorgfältig entfernen.
- 5.5 Kugelführung und Kugel des Saugventils aus Pumpengehäuse entnehmen, Kugel auf Verschleißspuren untersuchen.
- 5.6 Ventilsitz auf Verschmutzung und Verschleiß prüfen. Falls Reinigung erforderlich, Sitz ausbauen und außerhalb des Pumpenkörpers reinigen. **(Wichtig, sonst Gefahr das Lösemittel ins Pumpeninnere eindringt).**
- 5.7 Pumpe wenden und wie unter Pkt. 5.4 - 5.6 beschrieben verfahren.
- 5.8 **Auslaßventil auf Gängigkeit prüfen.** (Kugel muß sich leicht bewegen lassen.) Falls erforderlich Ventilsitz ausbauen und reinigen (außerhalb des Körpers). Kugel auf Oberflächenbeschädigung und Verschleiß prüfen, evtl. tauschen.
- 5.9 **Membranen auf Oberflächenbeschädigungen prüfen.** Wenn beschädigt oder bereits stark verschlissen, Membranen austauschen. Hierzu beide Membranen kräftig gegeneinander verdrehen. Dadurch löst sich eine Membrane vom Mitnehmer und kann abgeschraubt werden. In die jetzt freie Bohrung des Mitnehmers eine Schraube mit Mutter M8 einschrauben und kontern. Jetzt 2. Membrane durch kräftige Linksdrehung an der Membrane lösen und abschrauben.
- 5.10 Prüfen ob Lack- oder Lösemittelreste ins Pumpeninnere eingedrungen sind. Ist dies der Fall oder sind Beschädigungen am Schiebersitz zu erkennen, empfehlen wir die Pumpe zur Reparatur ins Werk einzuschicken.
- 5.11 Membrane montieren: **Achtung:** Membranen vollständig einschrauben und durch gegenseitiges Verdrehen kräftig anziehen, Pumpe steuert sonst nicht um.
- 5.12 Sämtliche Ventile wieder einschrauben. Hierzu grundsätzlich neue Dichtringe verwenden.
- 5.13 Gehäusedeckel an Dichtfläche sauber reinigen, Fläche muß frei von Beschädigungen sein. Gehäusedeckel auf Pumpenkörper aufsetzen, auf Arretierstift achten. **Schrauben kreuzweise mit Drehmomentschlüssel mit einem Anzugsmoment von max. 10 Nm festziehen. Achtung:** Das Anzugsdrehmoment ist unbedingt einzuhalten, die Standzeit der Membranen wird hiervon wesentlich beeinflusst.
- 5.14 Pumpe wenden, mit 2. Seite gleich verfahren.
- 5.15 Pumpe auf Pumpenhalter aufschrauben. **Achtung:** Auch hierbei Anzugsmoment von 10 Nm einhalten.
- 5.16 Sämtliche Armaturen / Anschlüsse anschrauben.
- 5.17 Wiederinbetriebnahme der Anlage wie in Betriebsanleitung unter Punkt 1 bis 2.3 beschrieben vornehmen.

### 5. Repair Instructions for SATA vario top spray Double Diaphragm Pump

In case repair or inspection of the pump becomes necessary, proceed as follows:

- 5.1 **Ventilate all pressure** from the pump. Always disconnect the unit from the compressed air supply.
- 5.2 **Remove pump** from its trolley, resp. wall holder; unscrew all fittings (air inlet, material inlet suction hose).
- 5.3 **Put pump body flat onto a table** and open housing lid. Make sure paint residue or traces of rinsing fluid do not trickle into the pump body.
- 5.4 Carefully remove all paint or solvent traces on the diaphragms and the valve seats.
- 5.5 Remove ball guiding unit and ball of the suction valve from the pump housing. Check ball for traces of wear.
- 5.6 Check valve seat for dirt and wear. If cleaning is necessary, remove seat and clean outside the pump body. **(This is important; otherwise solvent may penetrate into the pump!)**
- 5.7 Turn pump around and proceed as described under points 5.4 - 5.6.
- 5.8 **Check outlet valve for smooth moves.** (Ball must be moving with ease.) If required, remove valve seat and clean it outside the pump body. Check ball for possible surface damage and wear; replace if necessary.
- 5.9 **Check diaphragms for surface damage.** If damaged or in case of extreme wear, replace diaphragms as follows: Turn diaphragms against each other. One will become loose from the carrier and may be unscrewed. Insert a screw with a M8 nut into the now open drilling of the carrier, and fix it. Now loosen the second diaphragm by making a swift turn to the left, and unscrew diaphragm.
- 5.10 Check the insides of the pump for possibly penetrated paint or solvent traces. If so, or in case damage shows at the slide seat, we recommend to return the pump to the factory for repair.
- 5.11 Mount diaphragms: **Attention!** Fully screw in diaphragms and tighten by turning them against each other; otherwise pump will not initiate reverse function.
- 5.12 Screw in all valves. For this purpose, always use new sealing rings.
- 5.13 Clean housing lid at the sealing edge which must be free from damage of any sort. Put housing lid back onto pump body; watch out for the holding pin. **Tighten screws cross-wise by means of a dynamometric key with a starting torque of maximum 10 Nm. Attention:** Always respect the starting torque - it exerts essential influence on diaphragm life time.
- 5.14 Turn pump around; proceed in the same way on the other side
- 5.15 Fix pump to pump holder. **Attention:** Here, too, respect starting torque of maximum 10 Nm.
- 5.16 Fix all fittings and connections.
- 5.17 Put unit back into operation as described in Operating Instructions, paragraph 1 - 2.3

### 5. Instructions de réparation pour la pompe à double membranes SATA vario top spray

Au cas où du travail de réparation ou manutention de la pompe devient nécessaire, respecter les règles suivantes:

- 5.1 **Ventiler la pression entière** de la pompe. Toujours débrancher l'appareil du circuit d'air comprimé
- 5.2 **Enlever la pompe** du chariot, resp. support au mur; dévisser toutes les garnitures (entrée d'air et du produit, tuyau à suction).
- 5.3 **Mettre le corps de la pompe en-dessus d'une table** et ouvrir le couvercle de la caisse. Vérifier que des résidus de peinture ou traces de fluide de rinçage ne coulent pas dans le corps de la pompe.
- 5.4 Soigneusement enlever toutes les traces de peinture ou diluant des membranes et des sièges des valves.
- 5.5 Enlever de la caisse de la pompe l'unité de guidage de la bille ainsi que la bille elle-même de la valve à suction. Examiner la bille p. des traces d'usure.
- 5.6 Examiner le siège de la valve pour des souillures et de l'usure. Si un nettoyage est nécessaire, enlever le siège et nettoyer-le en dehors du corps de la pompe. **(Ceci est important; sinon, du diluant pourra pénétrer dans la pompe!)**
- 5.7 Tourner la pompe et suivre le processus décrit sous les points 5.4 - 5.6.
- 5.8 **Vérifier que la valve de sortie fonctionne sagement.** (La bille doit bouger facilement.) Si nécessaire, enlever le siège de la valve et nettoyer-le en dehors du corps de la pompe. Examiner la bille pour un dommage possible de sa surface et pour l'usure; remplacer-la si nécessaire.
- 5.9 **Examiner les membranes pour un dommage à leur surface.** Si elles sont endommagées ou s'il y montre une usure extraordinaire, remplacer les membranes comme suit: Tourner les membranes l'une contre l'autre. L'une se détachera de l'entraîneur et pourra donc être dévissée. Insérer une vis avec une écrou taille M8 dans l'alésage ouvert de l'entraîneur, et serrer-la. Ensuite détacher la deuxième membrane en la tournant brièvement vers la gauche, et dévisser-la.
- 5.10 Examiner l'intérieur de la pompe pour des traces de peinture ou de solvant. S'il y en a, ou bien si le siège du glisseur est endommagé, nous recommandons de retourner la pompe à l'usine pour la réparation.
- 5.11 Monter les membranes: **Attention!** Visser les membranes complètement et serrerles en les tournant l'une contre l'autre; sinon, la pompe ne renversera pas la marche.
- 5.12 Visser toutes les valves. Pour faire cela, toujours utiliser des anneaux d'étanchéité nouveaux.
- 5.13 Nettoyer le couvercle de la caisse au bord d'étanchéité qui ne doit pas montrer du dommage quelconque. Remettre le couvercle de la caisse sur le corps de la pompe; faire attention à la cheville d'arrêt. **Serrer les vis en se croisant par le moyen d'une clé dynamométrique ayant un couple de démarrage de maximum 10 Nm. Attention:** Toujours respecter le couple de démarrage - il influence essentiellement la durée de vie des membranes.
- 5.14 Tourner la pompe; répéter le processus sur l'autre côté.
- 5.15 Fixer la pompe au support. **Attention:** Respecter le couple de démarrage de maximum 10 Nm.
- 5.16 Fixer tous les raccords et garnitures.
- 5.17 Mettre l'appareil en service selon Mode d'emploi, paragraphes 1 - 2.3

# SATA vario top spray Betriebsanleitung / Operating instructions / Mode d'emploi

## 6. Schadensfeststellung und Behebung bei Funktionsstörungen

Störung / Trouble / Défaut	Ursache / Cause / Cause	Behebung / Repair / Remède
1. - Pumpe läuft nicht an  - Pump does not start up  - La pompe ne démarre pas	- Luftdruck zu niedrig - Spritzdüse oder Schlauch verstopft  - Air pressure too low - Spray nozzle or hose clogged  - Pression d'air trop basse - Buse ou tuyau encrassés	- Luftnetz, Schlauch und Druckregler überprüfen - Teile reinigen  - Check air circuit, hose and pressure regulator - Clean parts  - Vérifier circuit d'air, tuyau et détendeur de pression - Nettoyer les pièces
2. - Pumpe bleibt während des Betriebes stehen  - Pump stops during work  - La pompe s'arrête pendant le travail.	- Steuerung vereist, weil Druckluft zu naß, Hubfrequenz zu hoch oder Umgebungstemperatur zu niedrig - Membrane gebrochen - Spritzdüse oder Schlauch verstopft - Schiebersteuerung defekt  - Control frozen up because of high moisture in compressed air; double stroke frequency too high, or surrounding temperature too low - Diaphragm torn - Spray nozzle or hose clogged - Slide control defective  - Commande gélée à cause d'un air comprimé très mouillé; fréquence des courses doubles trop haute, ou température entourante trop basse - Membrane déchirée - Buse ou tuyau encrassés - Commande du glisseur défectueuse	- Entsprechende Fehlerursache beseitigen  - Teil austauschen oder Gerät einschicken - Teile reinigen - Pumpe einschicken  - Remove respective cause.  - Replace part or return unit - Clean parts - Return pump to factory  - Enlever cause respective  - Remplacer la pièce ou retourner l'appareil - Nettoyer les pièces - Retourner la pompe à l'usine
3. - Pumpe saugt ungenügend oder gar nicht an  - Pump feeds insufficiently or not at all  - La pompe aspire insuffisamment ou pas du tout	- System ungenügend entlüftet, undichte Verschraubung an Saugschlauch oder Fallbehälter - Saugsieb verstopft - Viskosität zu hoch - Ventile blockiert oder verschlissen  - Ventilation of the system insufficient; screw connection at suction hose or gravity flow container not tight - Suction sieve clogged - Viscosity too high - Valves blocked or subject to wear  - Ventilation du système insuffisant; vis de raccord au tuyau de succion ou récipient gravité non serrée - Tamis de succion encrassé - Viscosité trop élevée - Valves bloquées ou touchées d'usure	- Teile kontrollieren und nachziehen  - Sieb reinigen - Material wenn zulässig verdünnen - Defekte Teile tauschen oder Pumpe einschicken  - Check and tighten parts  - Clean sieve - If permitted, add thinner to the material - Replace defective parts or return pump  - Vérifier et serrer les pièces  - Nettoyer le tamis - Si permis, ajouter du diluant au produit - Remplacer les pièces défectueuses ou retourner la pompe
4. - Spritzdruck zu niedrig  - Spray pressure too low  - Pression d'air trop basse	- Luftdruck bzw. Luftvolumenstrom zu gering - Viskosität zu hoch  - Air pressure resp. air volume stream too low - Viscosity too high  - Pression resp. volume d'air trop bas - Viscosité trop haute	- Luftdruck am Druckregler erhöhen bzw. größere Düse einbauen - Material wenn zulässig verdünnen  - Increase air pressure at the regulator, resp. fix larger nozzle size - If permitted, add thinner to the material  - Augmenter la pression d'air au détendeur, resp. fixer jeu de buses plus grand - Si permis, ajouter du diluant au produit
5. - Pumpe arbeitet unregelmäßig  - Pump works irregularly  - La pompe fonctionne de façon irrégulière	- Ventile blockiert oder verschlissen - Luftzufuhr gestört, Saugsystem undicht und verstopft  - Valves blocked or subject to wear - Air supply affected; suction system leaking or clogged  - Valves bloquées ou touchées par l'usure - Circuit d'air endommagé; système de succion encrassé montrant une fuite	- Defekte Teile tauschen oder Pumpe einschicken - Teile überprüfen, reinigen, bzw. ersetzen  - Replace defective parts or return pump - Check and clean resp. replace parts  - Remplacer les pièces défectueuses ou retourner la pompe - Vérifier et nettoyer resp. remplacer les pièces

# SATA vario top spray Betriebsanleitung / Operating instructions / Mode d'emploi

## Störung / Trouble / Défaut      Ursache / Cause / Cause      Behebung / Repair / Remède

6.	<ul style="list-style-type: none"> <li>- Pumpe läuft weiter obwohl Pistole geschlossen ist</li> <li>- Pump continues to run although spray gun is shut</li> <li>- La pompe continue de marcher même si le pistolet est fermé</li> </ul>	<ul style="list-style-type: none"> <li>- Ventile blockiert oder verschlissen</li> <li>- Valves blocked or subject to wear</li> <li>- Valves bloquées ou touchées par l'usure</li> </ul>	<ul style="list-style-type: none"> <li>- Defekte Teile tauschen oder Pumpe einschicken</li> <li>- Replace defective parts or return pump</li> <li>- Remplacer les pièces défectueuses ou retourner la pompe</li> </ul>
7.	<ul style="list-style-type: none"> <li>- Luft im Material</li> <li>- Air is found in the material</li> <li>- De l'air est découvert dans le produit</li> </ul>	<ul style="list-style-type: none"> <li>- Membrane gebrochen</li> <li>- Diaphragms are torn</li> <li>- Membranes déchirées</li> </ul>	<ul style="list-style-type: none"> <li>- Membrane austauschen oder Gerät einschicken</li> <li>- Replace diaphragms or return the unit</li> <li>- Remplacer les membranes ou retourner l'appareil</li> </ul>
8.	<ul style="list-style-type: none"> <li>- Materialdruckregler: Ausgangsdruck wie Eingangsdruck</li> <li>- At the material pressure regulator inlet pressure identical with outlet pressure</li> <li>- Au détendeur de pression du produit: pression à l'entrée identique à celle à la sortie</li> </ul>	<ul style="list-style-type: none"> <li>- Regulierschraube zu weit eingeschraubt</li> <li>- Regulation screw screwed in too far</li> <li>- Vis de réglage trop serrée</li> </ul>	<ul style="list-style-type: none"> <li>- Regulierschraube herausdrehen, Ventil reinigen bzw. defekte Teile austauschen</li> <li>- Loosen regulation screw, clean valve, resp. replace defective parts</li> <li>- Détacher vis de réglage, nettoyer la valve, resp. remplacer les pièces défectueuses</li> </ul>
9.	<ul style="list-style-type: none"> <li>- Bei 2 Pistolenanschlüssen: Zerstäubung ungenügend</li> <li>- With two spray gun connections: atomization insufficient</li> <li>- Avec deux raccords de pistolets: pulvérisation insuffisante</li> </ul>	<ul style="list-style-type: none"> <li>- Luftdruck zu niedrig</li> <li>- Luftschlauchquerschnitt zu klein</li> <li>- Air pressure too low</li> <li>- Air hose diameter too small</li> <li>- Pression de l'air trop basse</li> <li>- Diamètre du tuyau d'air trop petit</li> </ul>	<ul style="list-style-type: none"> <li>- Luftdruck erhöhen</li> <li>- Min. Luftschlauch mit Ø 13 mm zwischen Luftversorgung und Gerät montieren</li> <li>- Increase air pressure</li> <li>- Mount air hose with inner diameter of minimum 13 mm between air supply and unit</li> <li>- Augmenter la pression d'air</li> <li>- Monter un tuyau d'air avec un diamètre intérieur de minimum 13 mm entre le circuit d'air et l'appareil</li> </ul>

### 7. Sicherheitsvorschriften

Die Membranpumpe darf nicht in geschlossenen Behältern für brennbare Flüssigkeiten mit einem Flammpunkt unter 55° C eingebaut und betrieben werden. Das Betreiben der Anlage in explosionsgefährdetem Bereich Zone 0 ist nicht zulässig. Beim Einsatz in Zone 1 und 2 muß die Pumpe mit der zum Lieferumfang gehörenden Erdleitung geerdet werden. Pistole nie gegen eigene oder fremde Personen oder Tiere richten. Lösungs- und Verdünnungsmittel können zu Verätzungen führen. Beim Lackieren darf im Arbeitsbereich keine Zündquelle (z.B. offenes Feuer, brennende Zigaretten, nicht explosionsgeschützte Lampen usw.) vorhanden sein, da beim Lackieren leicht entzündliche Gemische entstehen! Vor jeglichen Reparaturarbeiten muß das Gerät vom Luftnetz abgekuppelt werden. Vor jeder Inbetriebnahme, besonders nach Reparaturarbeiten, ist der feste Sitz der Schrauben und Muttern zu überprüfen und sie sind ggf. festzuziehen. Bei Arbeiten an der Pistole, den Filtern, den Schläuchen und der Pumpe, das System immer druckfrei machen, d.h. Luftzufuhr absperren. Geeignete Schutz-ausrüstung wie z.B. SATA Atemschutz-Set tragen.

### 7. Safety Regulations

The double diaphragm pump must not be positioned and operated in closed containers for flammable fluids with a flash point below 55° C. It is not permissible to operate the unit in explosion hazard areas of the category Zone 0. When used in Zones 1 and 2, the pump must be grounded by means of the ground wire included in the delivery volume. Never aim spray gun at yourself, other persons or animals. Solvents and thinner can cause causticizations. During painting, no source of ignition (e.g. open fire, burning cigarettes, non-explosion proof bulbs, etc.) must be present in the work area, since combustible fumes are being emitted. Prior to any repair work the unit must be disconnected from the air supply. Prior to putting the unit into operation, especially after repair work, check all screws and nuts for tight fit; tighten them if required. Before working on the spray gun, the filters, the hoses or the pump, always ventilate all pressure and shut the unit off from the air supply. Appropriate worker health protection systems, such as SATA respirators, must be worn.

### 7. Consignes de sécurité

Ne jamais installer ni utiliser la pompe à double membranes dans des récipients fermés pour des liquides combustibles ayant un point d'inflammation en-dessous de 55° C. Il n'est pas permis d'utiliser l'appareil dans un local en danger d'explosions zone 0. Pour l'utilisation dans les zones 1 et 2, mettre à la terre la pompe à l'aide du fil incluí dans l'étendue de livraison. Ne jamais orienter le pistolet vers soi-même, d'autres personnes ou des animaux. Les solvants et diluants peuvent provoquer des brûlures. Pendant le pistolement, aucune source d'inflammation (p.ex. du feu, cigarettes allumées, lampes non protégées contre le danger d'explosions, etc.) ne doit être présente sur le lieu de travail, car un mélange fortement combustible y est émis. Avant chaque réparation, débrancher l'appareil du circuit d'air. Avant chaque mise en service, en particulier après les réparations, vérifier le bon serrage de toutes les vis et écrous; serrer-les si nécessaire. Pour effectuer des travaux au pistolet, aux filtres, aux tuyaux où à la pompe, toujours enlever toute pression du système; arrêter l'alimentation en air. Porter des équipements de protection appropriés, comme p.ex. les Ensembles de Protection Respiratoire SATA.

## Garantiebedingungen

Die Betriebsanleitung enthält alle Angaben für einen ordnungsgemässen Betrieb der SATA vario top spray-Anlage. Bei Beachtung haften wir im Rahmen unserer Gewährleistungsbedingungen. Ein Garantieanspruch besteht nicht, wenn:

- 2-K-Materialien wegen unterlassener oder mangelhafter Spülung aushärten.
- Schäden durch übermässigen Verschleiß, infolge Verarbeitung extrem abrasiven Materials auftreten.
- Düsenverschleiß tritt auf, da diese Teile immer einem gewissen Verschleiß unterliegen.
- Die Schläuche durch überrollen, abknicken oder andere unsachgemässe Behandlung unbrauchbar werden.
- Die Membranen reißen, weil versäumt wurde rechtzeitig Material nachzufüllen und die Pumpe durch Trockenlaufen in zu hohe Hubfrequenz gekommen ist. Für vom vorgesehenen Verbrauch abweichende Betriebsbedingungen ist unser Einverständnis erforderlich, ebenso für Eingriffe und Änderungen an der Anlage. Für die ordnungsgemässe Aufstellung, Bedienung und Wartung ist der Betreiber verantwortlich. Für derartige Geräte leisten wir eine Garantie von 12 Monaten, die mit dem Tage des Verkaufs an den Endabnehmer beginnt. Die Garantie erstreckt sich auf den Materialwert von Teilen mit Fabrikations- und Materialfehlern, die sich innerhalb der Garantiezeit herausstellen. Ausgeschlossen sind Schäden, die durch ungeeignete oder unsachgemässe Verwendung, die fehlerhafte Montage, bzw. Inbetriebsetzung durch den Käufer oder durch Dritte, natürliche Abnutzung, fehlerhafte Behandlung oder Wartung, ungeeignete Spritzmaterialien, Austauschwerkstoffe und chemische wie Laugen und Säuren, elektrochemische oder elektrische Einflüsse entstehen, sofern die Schäden nicht auf ein Verschulden von uns zurückzuführen sind. Schmirgelnde Spritzmaterialien, wie z.B. Bleimennige, Dispersionen, Glasuren, flüssige Schmirgel o.ä. verringern die Lebensdauer von Ventilen, Packungen, Pistole und Düse. Hierauf zurückzuführende Verschleisserscheinungen sind durch diese Garantie nicht gedeckt. Das Gerät ist unverzüglich nach Empfang zu kontrollieren. Offensichtliche Mängel sind bei Vermeidung des Verlustes der Mängelrechte innerhalb von 14 Tagen nach Empfang des Gerätes der Lieferfirma oder uns schriftlich mitzuteilen. Weitergehende Ansprüche jeglicher Art, insbesondere auf Schadenersatz, sind ausgeschlossen. Das gilt auch für Schäden, die bei Beratung, Einarbeitung und Vorführung entstehen. wünscht der Käufer sofortige Reparatur oder Ersatz, bevor festgestellt ist, ob von uns eine Ersatzpflicht besteht, so erfolgt die Ersatzlieferung oder Reparatur gegen Berechnung und Bezahlung des jeweiligen Tagespreises. Stellt sich bei der Überprüfung der Mängelrüge heraus, daß ein Garantieanspruch besteht, erhält der Käufer für die berechnete Reparatur oder Ersatzlieferung eine Gutschrift entsprechend der Garanteileistung. Teile, für die Ersatz geliefert wurde, gehen in unser Eigentum über. Mängelrügen oder sonstige Beanstandungen berechtigen den Garantiezeit. Die Garantie erlischt bei Fremdeingriffen.

## Warranty

The Operating Instructions contain all necessary information for adequate performance of the SATA vario top spray unit. Provided these regulations are respected, we shall be liable on the background of our Warranty Rules. Warranty claims are unjustified in case:

- two component materials harden due to insufficient or failure of flushing
  - damage occurs by extreme wear, caused by the use of very abrasive materials
  - nozzle set wear occurs, since these parts are in general subject to a certain degree of wear
  - the hoses become damaged by being run over by vehicles, kinking or other inappropriate handling
  - the diaphragms tear due to failure of refilling material in time, thus causing the pump to run dry and to reach an extreme double stroke frequency. For all operating conditions differing from the normal use foreseen by these Operating Instructions, our explicit agreement is required. The same applies for modifications of any sort. The user is responsible for adequate positioning, operation and maintenance of the unit. During the period of twelve (12) months from the date of original purchase SATA will repair or, replace the product without charge for parts or labour subject to the following conditions. The warranty covers the value for production parts or defects in material during the warranty period. The warranty does not include damages caused by improper handling, normal wear and tear, mechanical damages, faulty assembly, improper maintenance, unusual spray materials, substitute materials, chemicals such as alkaline solutions and acids, electro-chemical or electric influences, as far as this damage is not the result of any error committed by us.
- Abrasive spray material such as red lead and liquid grinding material etc. reduce the lifetime of valves, packings, guns and nozzles. Wear and tear damage caused by this are not covered in this warranty. Units should be inspected upon delivery by the consumer. Obvious damage must be reported within 14 days of receipt of the unit to the supplier to avoid loss of the right to claim notice of defects. Additional claims such as compensation are excluded. This refers as well to damages caused during meetings, training sessions, or demonstrations. Should the consumer require immediate repair or replacement before a determination of whether the affected unit is covered by the warranty, the repair or the replacement will be made and charged at the current prices. If it is determined that the item is covered by the warranty, a credit will be issued for the repair or replacement. Replaced parts become the property of SATA or their distributor. Notice of defects or other claims do not entitle the consumer to delay or refuse payment. Returned merchandise to SATA must be sent prepaid. All service charges, freight and handling charges are to be paid by the consumer. The charges made will be in accordance with the currently existing pricing. Suretyships may not prolong the warranty period. This warranty terminates upon unauthorized inference.

## Conditions de garantie

Le Mode d'Emploi contient tous les données nécessaires à une utilisation appropriée de l'unité SATA vario top spray. Pourvu que ces consignes soient respectées, nous serons responsables dans le cadre de nos conditions de garantie.

- Il n'y a pas de droit à la garantie si:
- des produits à deux composants durcissent à cause d'un rinçage insuffisant ou non effectué
- un dommage survient par une usure exagérée, provoquée par l'utilisation d'un produit extrêmement abrasif
- de l'usure se montre aux jeux de buses - car ces pièces sont toujours soumises à une certaine usure
- les tuyaux sont endommagés par une utilisation non appropriée, comme p.ex. les écraser (avec un véhicule), les courber, etc.
- les membranes se déchirent parce qu'il a été oublié de remplir du produit à temps, et la pompe a donc atteint, en „marchant au sec“, une fréquence trop élevée des courses doubles. Pour des conditions d'utilisation différentes aux circonstances normales, notre accord sera indispensable; autant que pour des modifications n'importe lesquelles à l'appareil. L'utilisateur est responsable pour l'installation, utilisation et manutention appropriées. Pour ce genre d'appareil, nous offrons une garantie de 12 mois à dater du jour de l'achat par l'utilisateur final. La garantie s'applique à la valeur du matériel ou à la pièce ayant un défaut se révélant durant la période de garantie. Sont exclus: les dégâts causés par une erreur de manipulation, l'usure normale, une détérioration mécanique, une utilisation impropre et incorrecte, une erreur de montage, respectivement mise en service par le vendeur ou par un tiers, un mauvais entretien et erreur de manient, l'utilisation de matière impropre, de matière de substitution et influence chimique (lessives alcalines ou acides), électro-chimique ou électrique, ceci pour autant que les dégâts ne nous soient pas imputables. Des matières abrasives projetées lors du polissages, ainsi que des matières comprenant un minimum de plomb, dispersion, glaçure, émeri liquide ou similaires écourtent la durée de vie des soupapes, joints, pistolets et buses. L'apparition d'usure n'est pas couverte par cette garantie. L'appareil est à examiner immédiatement après réception. Un défaut flagrant est à nous signaler par écrit dans les 14 jours après réception de l'appareil par l'acheteur, afin d'éviter de perdre le droit à la garantie. D'autres revendications de tous ordres, celles, en particulier, faisant appel à la restitution de la contrepartie des dégâts, sont exclues. Cela est également valable pour les détériorations survenues lors de l'examen, de l'apprentissage du manient ou de la présentation du matériel. Si l'acheteur souhaite une réparation ou un échange immédiat avant notre accord de prise en charge des frais, il s'ensuit une réparation ou un échange contre facturation et paiement au prix du jour en vigueur. Si, après examen de la réclamation, il ressort un droit de garantie, l'acheteur recréva un avoir correspondant au montant de la réparation ou du remplacement de l'appareil. Des défauts ou des réclamations ne justifient pas un retard de paiement de la part de l'acheteur. L'envoi de l'appareil à notre usine doit s'effectuer franco. Les frais de transport et déballage ne peuvent pas être pris en charge par SATA. Une utilisation du droit de garantie n'entraîne pas un prolongement de la durée de celle-ci. La garantie est annulée lors d'une intervention étrangère.

## Achtung!

Bei Verwendung von Löse- und Reinigungsmittel auf der Basis halogenisierter Kohlenwasserstoffe, wie z.B. 1,1,1-Trichloräthan und Methylchlorid können an Aluminiumbecher, Pistole sowie an galvanisierten Teilen chemische Reaktionen auftreten (1,1,1-Trichloräthan mit geringen Mengen Wasser ergibt Salzsäure). Die Teile können dadurch oxidieren, im extremen Fall kann die Reaktion explosionsartig erfolgen. Verwenden Sie darum für Ihre Farbspritzgeräte nur Löse- und Reinigungsmittel, die die obengenannten Bestandteile nicht enthalten. Zur Reinigung auf keinen Fall Säure, Lauge (Basen, Abbeizer etc.) verwenden.

## Caution!

When using solvents and cleaning agents based on halogenated hydrocarbons e.g. 1,1,1-trichloroethylene and methylene chloride, chemical reactions can occur on the aluminium cup, gun and on galvanized components (small quantities of water added to 1,1,1-trichloroethylene produce hydrochloric acid). This can cause oxidation of the components; in extreme cases, the reaction can be explosive. Therefore only use solvents and cleaning agents for your paint gun which do not contain the substances named above. You must never use acid, alkaline solutions / lye or stripping agents for cleaning.

## Attention!

Lors de l'utilisation de solvants et de produits de nettoyage à base d'hydrocarbures halogénés tels que le 1,1,1-trichloréthane et le chlorure de méthylène, des réactions chimiques peuvent se produire sur les coupes en aluminium, les pistolets et sur les éléments galvanisés (le 1,1,1-trichloréthane mélangé à de faibles quantités d'eau donne de l'acide chlorhydrique). Les composants peuvent s'oxyder et, dans les cas extrêmes, la réaction peut être de nature explosive. Veuillez n'utiliser pour vos appareils de pistoloage que des solvants et produits de nettoyage qui ne contiennent pas les composants indiqués ci-dessus. Le nettoyage ne doit en aucun cas se faire avec de l'acide de lessives alcalines ou du décapant.

## Zu Beachten

Lackierpistole nie auf sich selbst, fremde Personen oder Tiere richten. Lösungs- und Verdünnungsmittel können zu Verätzungen führen. Nur die zum Arbeitsfortschritt notwendige Lösemittel- und Lackmenge darf in der Arbeitsumgebung des Gerätes vorhanden sein (nach Arbeitsende sind Lösemittel und Lacke in bestimmungsgemässe Lagerräume zurückzubringen). Vor jeglichen Reparaturarbeiten muß das Gerät vom Luftnetz abgekuppelt werden.

**Vor jeder Inbetriebnahme, besonders nach jeder Reinigung und nach Reparaturarbeiten, ist der feste Sitz aller Schrauben und Muttern, sowie die Dichtheit der Pistolen und Schläuche zu überprüfen.**

Defekte Teile sind auszutauschen oder entsprechend instanzzusetzen. Zur Erzielung bestmöglicher Lackiererergebnisse und für höchste Sicherheit nur Original-Ersatzteile verwenden.

Beim Lackieren darf im Arbeitsbereich keine Zündquelle (z.B. offenes Feuer, brennende Zigaretten, nicht explosionsgeschützte Lampen usw.) vorhanden sein, da beim Lackieren leicht entzündliche Gemische entstehen. Beim Lackieren ist den Vorschriften entsprechender Arbeitsschutz zu verwenden (Atemschutz, usw.). Da beim Spritzen bei höheren Drücken der Schalldruckpegel von 90 db(A) überschritten wird, ist ein geeigneter Gehörschutz zu tragen.

Bei Anwendung der Lackierpistole werden keine Vibrationen auf die oberen Körperteile des Bedieners übertragen. Die Rückstoßkräfte sind gering.

**Der Einsatz dieses Produktes in explosionsgefährdeten Bereichen der Zone 0 ist verboten.**

SATA, SATAjet, das SATA-Logo und/oder andere hier im Inhalt erwähnte SATA Produkte sind entweder registrierte Warenzeichen oder Warenzeichen der SATA Farbspritztechnik GmbH & Co. KG in den USA und/oder anderen Ländern.

## To be noted:

Never point paint spray guns at yourself, at other persons or animals. Solvents and thinners can cause burns. Only the respective quantities of solvents and paints required for work progress may be present in the direct surroundings of the unit (after work, solvents and paints are to be returned to their assigned storage rooms). Prior to any repair work the unit must be disconnected from the air supply.

**Prior to putting the unit into operation, especially after each cleaning and each repair work, check all screws and nuts for tight fit, as well as the sealing performance of the spray guns and hoses.**

Defective components must be replaced or repaired accordingly. To obtain best possible coating results, and for maximum safety, only use original spare parts.

No sources of ignition (e.g. open flames, burning cigarettes, lamps without ex-protection etc.) may be present during painting, as easily flammable mixture are generated during the painting process. Occupational safety regulations must be applied when painting (respiratory protection, etc.). Appropriate ear protection muffs are required, as a sound level of 90 dB(A) is exceeded when coating with higher pressure levels.

No vibration is transmitted to the upper parts of the operator's body during use of the paint spray gun.

Recoil forces are negligible.

**The use of this product in explosion hazard areas Zone 0 is prohibited.**

SATA, SATAjet, the SATA Logo and/or other SATA products referenced herein are either registered trademarks or trademarks of SATA Farbspritztechnik GmbH & Co. KG in the U.S. and/or other countries.

The names of companies and products mentioned herein may be the trademarks of their respective owners.

## A remarquer:

Ne jamais orienter le pistolet ni sur soi-même, ni sur d'autres personnes, ni sur des animaux. Les solvants et diluants peuvent provoquer des brûlures. Ce ne sont que les quantités de solvants et peintures absolument indispensables pour le progrès du travail dont la présence dans les alentours de l'appareil est permise (après le travail, les solvants et peintures sont à retourner dans leurs endroits de stockage appropriés). Avant d'effectuer des travaux de réparation quelconques, débrancher l'appareil du circuit d'air.

**Le bon serrage de toutes les vis et écrous ainsi que l'étanchéité des pistolets et tuyaux doivent être contrôlés avant chaque mise en service, et notamment après chaque nettoyage et chaque réparation.**

Les pièces défectueuses sont à remplacer ou réparer correspondamment. Pour obtenir les meilleurs résultats de revêtement possible, et pour une sécurité maximum, n'utiliser que des pièces de rechange originales. Lors du pistoloage, aucune source d'inflammation ne doit se trouver dans la zone du travail (p.ex. flammes ouvertes, cigarettes allumées, lampes non protégées contre les explosions, etc.) puisque des mélanges facilement inflammables se forment lors du pistoloage. Pendant le revêtement, les équipements de protection conformes aux prescriptions doivent être utilisés (protection respiratoire, etc.). Un moyen de protection adéquat des oreilles doit être porté, puisque le niveau sonore de 90 db(A) est dépassé lors du pistoloage à des pressions plus élevées.

L'utilisation d'un pistolet de projection ne transmet aucune vibration aux parties supérieures du corps de l'utilisateur.

Les contre-coups sont faibles.

**Il est interdit d'utiliser ce produit dans des endroits à danger d'explosion Zone 0.**

Sous réserve de modifications techniques. SATA, SATAjet, le logo SATA et/ou d'autres produits SATA mentionnés dans ce contexte sont soit des marques déposées ou des marques de fabrication de la SATA Farbspritztechnik GmbH & Co. KG aux Etats-Unis et/ou d'autres pays.

Technische Änderungen vorbehalten  
Technical Alterations reserved  
Changements techniques réservés

