

SATAjet 1000 ROB™ RP®/HVLP

SATAjet 3000 ROB™ RP®/HVLP

SATAmijnjet 1000 ROB™ RP®/HVLP

SATAmijnjet 3000 ROB™ HVLP



Betriebsanleitung | Упътване за работа | 使用说明书 | Návod k použití |
Betjeningsvejledning | Kasutusjuhend | Operating Instructions | Instruc-
ciones de servicio | Käyttöohje | Mode d'emploi | Οδηγίες λειτουργίας
| Üzemeltetési utasítás | Istruzione d'uso | Naudojimo instrukcija |
Lietošanas instrukcija | Gebruikershandleiding | Bruksveiledning |
Instrukcja obsługi | Instruções de funcionamento | Manual de utilizare |
Руководство по эксплуатации | Bruksanvisning | Navodilo za obrato-
vanje | Návod na použitie | Kullanım talimatı

Kessner®
Profispritztechnik



Michael Kessner
Profispritztechnik
Zum Peckenkamp 13
49328 Helle
Germany

Telefon +49 (0)5226 984576
Telefax +49 (0)5226 984579
Mobil +49 (0)160 2229990
E-Mail mail@profispritztechnik.de
Internet www.profispritztechnik.de



Index

[DE A] Betriebsanleitung deutsch.....	3
[BG] Упътване за работа български.....	23
[CN] 使用说明书 中文.....	45
[CZ] Návod k použití česky.....	61
[DK] Betjeningsvejledning dansk.....	81
[EE] Kasutusjuhend eesti.....	101
[EN] Operating Instruction english.....	119
[ES] Instrucciones de servicio español.....	137
[FI] Käyttöohje suomi.....	159
[FR BL L] Mode d'emploi français.....	177
[GR] Οδηγίες λειτουργίας ελληνικά.....	197
[HU] Üzemeltetési utasítás magyar.....	219
[IT] Istruzioni d'uso Italiano.....	239
[LT] Naudojimo instrukcija lietuvių k.....	259
[LV] Lietošanas instrukcija latviski.....	279
[NL] gebruikershandleiding Nederlandse.....	301
[NO] Bruksveiledning norsk.....	321
[PL] Instrukcja obsługi polski.....	339
[PT] Instruções de funcionamento português.....	361
[RO] Manual de utilizare română.....	381
[RU] Руководство по эксплуатации русский язык.....	403
[SE] Bruksanvisning svenska.....	427
[SI] Navodilo za obratovanje slovenščina.....	447
[SK] Návod na použitie slovensky.....	467
[TR] Kullanım talimatı türkçe.....	487

Inhaltsverzeichnis

[Originalfassung: Deutsch]

1. Allgemeine Informationen.....	3	8. Montage	8
2. Sicherheitshinweise.....	5	9. Betrieb	10
3. Bestimmungsgemäße Verwendung	6	10. Wartung und Instandhal- tung	12
4. Technische Daten.....	6	11. Pflege und Lagerung	18
5. Lieferumfang	6	12. Störungen.....	18
6. Aufbau	6	13. Kundendienst und Ersatztei- le.....	21
7. Beschreibung	7	14. EU Konformitätserklärung	21

1. Allgemeine Informationen

1.1. Einleitung

Diese Betriebsanleitung enthält wichtige Informationen für den Betrieb der Automatikpistole. Ebenso werden Montage, Bedienung, Pflege, Wartung, Reinigung, Warn- und Fehlermeldung sowie Störungsbehebung beschrieben.



Zuerst lesen!

Vor Montage und Inbetriebnahme der Automatikpistole diese Betriebsanleitung vollständig und sorgfältig durchlesen. Die Sicherheits- und Gefahrenhinweise beachten!

Diese Betriebsanleitung immer bei der Automatikpistole oder an einer jederzeit für jedermann zugänglichen Stelle aufbewahren!

1.2. Zielgruppe

Diese Betriebsanleitung ist für geschultes Personal zur Anwendung bei automatischen Beschichtungsaufgaben in lackierenden Betrieben bestimmt.

1.3. Warnhinweise in dieser Betriebsanleitung



Explosionsgefahr!

Dieser Hinweis kennzeichnet eine Gefährdung mit hohem Risiko, die unmittelbar Tod oder schwere Körperverletzung zur Folge haben wird, wenn sie nicht vermieden wird.

→ Dieser Pfeil weist Sie auf die entsprechende Vorsichtsmaßnahme hin, um die Gefährdung abzuwenden.

**DANGER****Warnung!**

Dieser Hinweis kennzeichnet eine Gefährdung mit mittlerem Risiko, die möglicherweise Tod oder schwere Körperverletzung zur Folge haben kann, wenn sie nicht vermieden wird.

→ Dieser Pfeil weist Sie auf die entsprechende Vorsichtsmaßnahme hin, um die Gefährdung abzuwenden.

**NOTICE****Vorsicht!**

Dieser Hinweis kennzeichnet eine Gefährdung mit geringem Risiko, die leichte oder mittlere Körperverletzung oder Sachschaden zur Folge haben kann, wenn sie nicht vermieden wird.

→ Dieser Pfeil weist Sie auf die entsprechende Vorsichtsmaßnahme hin, um die Gefährdung abzuwenden.

**Hinweis!**

Dieser Hinweis gibt Ihnen Anwendungsempfehlungen und hilfreiche Tipps für Bedienung, Betrieb, Wartung und Reparatur.

1.4. Unfallverhütung

Grundsätzlich sind die allgemeinen sowie die landesspezifischen Unfallverhütungsvorschriften und die entsprechenden Werkstatt- und Betriebsschutzanweisungen einzuhalten.

1.5. Ersatz-, Zubehör- und Verschleißteile

Grundsätzlich sind nur Original Ersatz-, Zubehör- und Verschleißteile von SATA zu verwenden. Zubehörteile, die nicht von SATA geliefert wurden, sind nicht geprüft und nicht freigegeben. Für Schäden, die durch die Verwendung nicht freigegebener Ersatz-, Zubehör- und Verschleißteile entstanden sind, übernimmt SATA keinerlei Haftung.

1.6. Gewährleistung und Haftung

Es gelten die Allgemeinen Geschäftsbedingungen von SATA und ggf. weitere vertragliche Absprachen sowie die jeweils gültigen Gesetze.

SATA haftet nicht bei

- Nichtbeachtung der Betriebsanleitung.
- Einsatz von nicht ausgebildetem Personal.
- Nicht bestimmungsgemäßer Verwendung des Produkts.
- Nichtverwendung der persönlichen Schutzausrüstung.

- Nichtverwendung von Original Zubehör- und Ersatzteilen.
- Eigenmächtigen Umbauten oder technischen Veränderungen.
- Natürlicher Abnutzung/Verschleiß.
- Gebrauchsuntypischer Schlagbelastung.
- Unzulässigen Montage- und Demontearbeiten.

2. Sicherheitshinweise

Sämtliche nachstehend aufgeführten Hinweise lesen und einhalten. Nichteinhaltung oder fehlerhafte Einhaltung können zu Funktionsstörungen führen oder schwere Verletzungen verursachen.

Die örtlichen Sicherheits-, Unfallverhütungs-, Arbeitsschutz- und Umweltschutzvorschriften einhalten!

2.1. Anforderungen an das Personal

Die Automatikpistole darf nur von Fachkräften und eingewiesenem Personal verwendet werden, die diese Betriebsanleitung vollständig gelesen und verstanden haben.

2.2. Persönliche Schutzausrüstung (PSA)

Bei der Verwendung, Wartung und Pflege der Automatikpistole können Dämpfe austreten. Während der Verwendung kann der Schalldruckpegel 85 dB(A) überschreiten.

- Bei Verwendung, Wartung und Reinigung immer zugelassene Schutzausrüstung tragen. Die persönliche Schutzausrüstung besteht aus Atemschutz, Augenschutz, Schutzanzug, Schutzhandschuhe und Arbeitsschuhen. Bei Bedarf zusätzlich einen Gehörschutz tragen.

2.3. Verwendung in explosionsgefährdeten Bereichen



Explosionsgefahr!

Unsachgemäße Verwendung der Automatikpistole kann zum Verlust des Explosionsschutzes führen.

→ Automatikpistole nicht in explosionsgefährdete Bereiche der Ex-Zone 0 bringen.

→ Keine auf homogenisierten Kohlenwasserstoffen basierenden Lösungs- und Reinigungsmittel verwenden.

Die Automatikpistole ist zur Verwendung und Aufbewahrung in explosionsgefährdeten Bereichen der Ex-Zone 1 und 2 zugelassen.

Die Produktkennzeichnung ist zu beachten.

2.4. Sicherheitshinweise

- Vor jedem Gebrauch Funktions- und Dichtheitstest mit Automatikpistole durchführen.
- Automatikpistole niemals auf Lebewesen richten.
- Automatikpistole niemals in beschädigtem oder unvollständigem Zustand verwenden.
- Automatikpistole bei Beschädigungen sofort außer Betrieb setzen und von Druckluftnetz und Materialversorgung trennen.
- Sicherheitsvorschriften einhalten.
- Unfallverhütungsvorschriften BGR 500 einhalten.

3. Bestimmungsgemäße Verwendung

Bestimmungsgemäße Verwendung

Die Automatikpistole ist zum Auftragen von Farben und Lacken sowie anderer geeigneter, fließfähiger Materialien auf geeignete Substrate vorgesehen.

Nichtbestimmungsgemäße Verwendung

Nichtbestimmungsgemäße Verwendung ist der Einsatz der Automatikpistole in Verbindung mit Lebensmitteln oder zum Auftragen von ungeeigneten Materialien, wie zum Beispiel Säuren oder Laugen.

4. Technische Daten

Technische Daten und Abmessungen siehe beigelegtes Technisches Datenblatt.

5. Lieferumfang

- Automatikpistole mit ausgewähltem Düsensatz
- Werkzeugsatz

6. Aufbau

Die Automatikpistole verfügt, je nach Variante, über verschiedene Ausstattungsmerkmale:

- Düsenkopf mit optionalem Materialumlauf **[1-5]** oder Düsenkopf mit Materialumlauf **[1-8]**.
- Abschlusskappe **[1-2]** oder Materialmengenregulierung **[1-6]**.

Alle Anweisungen beziehen sich auf die Variante „Düsenkopf mit optio-

nalem Materialumlauf¹ [1-5] und Abschlusskappe [1-2]. Die Anweisungen sind bei allen Varianten analog durchzuführen. Abweichungen werden extra aufgeführt.

Automatikpistole

- | | |
|--|---|
| [1-1] Aufnahmebohrung mit Nut für Befestigungsbolzen | [1-9] Düsenatz |
| [1-2] Abschlusskappe | [1-10] Materialanschluss für Materialumlauf (werkseitig verschlossen) |
| [1-3] Kontrollbohrung Abschlusskappe | [1-11] Kontrollbohrung Pistolenkörper |
| [1-4] Pistolenkörper (Steuerteil) | [1-12] Breitstrahlluftanschluss |
| [1-5] Düsenkopf mit optionalem Materialumlauf | [1-13] Rundstrahlluftanschluss |
| [1-6] Materialmengenregulierung | [1-14] Materialanschluss Vorlauf |
| [1-7] Kontrollbohrung Materialmengenregulierung | [1-15] Materialanschluss Rücklauf |
| [1-8] Düsenkopf mit Materialumlauf | [1-16] Materialanschluss |
| | [1-17] Steuerluftanschluss |

Werkzeugsatz

- [2-1] Ausziehwerkzeug
- [2-2] Reinigungsbürste
- [2-3] Steckschlüssel (Schlüsselweite 7)
- [2-4] Inbusschlüssel (Schlüsselweite 4)
- [2-5] Universalschlüssel

7. Beschreibung

Die Automatikpistole besteht aus den Hauptbauteilen Düsenkopf und Pistolenkörper.

Düsenkopf

- Düsenkopf [1-5] (in 90°-Schritten drehbar)
- Luftdüse (in 45°-Schritten positionierbar, bei SATAMiniJet stufenlos positionierbar)
- Farbdüse
- Materialanschluss [1-16]

Pistolenkörper

- Pistolenkörper [1-4]
- Abschlusskappe [1-2] (optional Materialmengenregulierung [1-6])

- Befestigungsmöglichkeit [1-1]
- Befestigungsmöglichkeit für Schnellwechselladung über Steuerluftanschluss [1-17]
- Steuerluftanschluss [1-17]
- Breitstrahlluftanschluss [1-12]
- Rundstrahlluftanschluss [1-13]

8. Montage


NOTICE
Vorsicht!

Lockere Schrauben können zu Beschädigungen der Bauteile oder zu Funktionsstörungen führen.

→ Alle Schrauben von Hand anziehen und auf festen Sitz prüfen.


Hinweis!

Die Luft- und Materialversorgung muss immer extern gesteuert werden. Die Variante „Düsenkopf mit Materialumlauf“ ist zur Verwendung auf einer Schnellwechselladung geeignet.

Bei der Variante „Düsenkopf mit optionalem Materialumlauf“ befindet sich der Materialanschluss für Materialumlauf [1-10] auf der gegenüberliegenden Seite (siehe Kapitel 8.3).

Die Automatikpistole kann entweder mit einem Befestigungsbolzen in einer Lackieranlage fixiert oder auf einer Schnellwechselladung [4-3] (Art. Nr. 217521, optional Art. Nr. 188573) montiert werden. Anschließend muss die Material- und Luftversorgung angeschlossen werden. Die Anschlüsselemente für die Material- und Luftversorgung sind nicht im Lieferumfang enthalten und können bei Bedarf bestellt werden.

8.1. Montage über Aufnahmebohrung

Ein Befestigungsbolzen ist nicht im Lieferumfang enthalten und muss vom Kunden bereitgestellt werden.

- Automatikpistole mit Aufnahmebohrung (Durchmesser 13 mm) auf den Befestigungsbolzen [3-2] der Lackieranlage schieben und über Nut lagerichtig fixieren.
- Steuerluft an Steuerluftanschluss [1-17] der Automatikpistole anschließen.
- Breitstrahlluft an Breitstrahlluftanschluss [1-12] der Automatikpistole

anschließen.

- Rundstrahlluft an Rundstrahlluftanschluss [1-13] der Automatikpistole anschließen.
- Dichtung Materialanschluss einsetzen [3-3].
- Materialversorgung an Materialanschluss [1-16] der Automatikpistole anschließen (optional Materialvorlauf an Materialanschluss Vorlauf [1-14] und Materialrücklauf an Materialanschluss Rücklauf [1-15] anschließen).

8.2. Montage auf Schnellwechselfaufnahme

- Distanzstücke [4-1] und Anschlussstück [4-2] in Düsenkopf und Pistolenkörper einschrauben.
- Automatikpistole auf Schnellwechselfaufnahme [4-3] aufsetzen.
- Befestigungsschraube [4-4] durch Schnellwechselfaufnahme führen und in Anschlussstück schrauben.
- Schnellwechselfaufnahme am Befestigungssystem der Lackieranlage fixieren.
- Steuerluft an Schnellwechselfaufnahme anschließen.
- Breit- und Rundstrahlluft an Schnellwechselfaufnahme anschließen.
- Materialversorgung an Schnellwechselfaufnahme anschließen (optional Materialanschluss Vorlauf und Materialanschluss Rücklauf an Schnellwechselfaufnahme mit Materialrücklauf anschließen).

8.3. Verwendung mit Materialumlauf



Hinweis!

Wird die Automatikpistole mit Materialumlauf verwendet, werden folgende Anschlussmöglichkeiten empfohlen.

- Am Materialausgang einen Rückdruckregler einsetzen.
- Den Materialrücklauf gegen einen kleinen Leitungsquerschnitt fahren lassen. Dadurch wird die Farbdüse immer ausreichend mit Material versorgt.

Durch den Materialumlauf bleibt das verwendete Material in Bewegung und kommt nicht zum Stillstand.

Die Automatikpistole in der Variante „Düsenkopf mit Materialumlauf“ kann nur mit Materialumlauf verwendet werden. Dazu muss die Materialversorgung entsprechend angeschlossen werden (siehe Kapitel 8.1 und 8.2).

Die Automatikpistole in der Variante „Düsenkopf mit optionalem Materialumlauf“ kann ebenfalls mit Materialumlauf verwendet werden.

- Automatikpistole von Druckluftnetz und Materialversorgung trennen.

- Blindstopfen **[5-1]** aus Düsenkopf heraus-schrauben.
- Zirkulationsleitung mit Dichtung an Materialanschluss für Materialumlauf **[5-2]** anschließen.

**Hinweis!**

Wird die Automatikpistole wieder ohne Materialumlauf verwendet, muss der Blindstopfen eingesetzt und auf Anschlag eingeschraubt werden. Mit Loctite 242 sichern.

Dabei auf Beschädigungen und Verunreinigungen achten und entsprechende Komponenten bei Bedarf austauschen.

9. Betrieb

**NOTICE****Vorsicht!**

Lockere Schrauben können zu Beschädigungen der Bauteile oder zu Funktionsstörungen führen.

→ Alle Schrauben von Hand anziehen und auf festen Sitz prüfen.

9.1. Erstinbetriebnahme

Die Automatikpistole wird vollständig montiert und betriebsbereit ausgeliefert.

Nach dem Auspacken prüfen:

- Automatikpistole beschädigt.
- Lieferumfang vollständig (siehe Kapitel 5).

**NOTICE****Vorsicht!**

Das Verwenden von verschmutzter Druckluft kann zu Fehlfunktionen führen.

→ Saubere Druckluft verwenden. Zum Beispiel durch SATA filter 444 (Art. Nr. 92296).

- Alle Schrauben auf festen Sitz prüfen.
- Farbdüse fest anziehen.
- Materialkanal mit geeigneter Reinigungsflüssigkeit durchspülen (siehe Kapitel 11).
- Luftdüse ausrichten.
- Steuerluft anschließen (mind. 3 bar).
- Breit- und Rundstrahlluft anschließen.
- Materialversorgung anschließen.

**Hinweis!**

Zur Unterstützung bei der Einstellung der Spritzparameter sind Prüfluftdüsen von SATA verfügbar (siehe Kapitel 13).

9.2. Regelbetrieb

Die Automatikpistole verfügt über keine interne Steuerung. Zum Starten des Spritzvorgangs muss zunächst die Breit- und Rundstrahlluft und danach die Materialversorgung geöffnet werden. Anschließend wird die Farbnadel über den Steuerimpuls geöffnet und der Spritzvorgang gestartet. Das Beenden des Steuerimpulses schließt die Farbnadel wieder und stoppt den Spritzvorgang. Es fließt kein Material mehr. Anschließend muss die Breit- und Rundstrahlluft geschlossen werden.

Vor jedem Einsatz folgende Punkte beachten/prüfen, um ein sicheres Arbeiten mit der Automatikpistole zu gewährleisten:

- Automatikpistole ist sicher montiert.
- Druckluftvolumenstrom und Druck ist gewährleistet.
- Saubere Druckluft wird verwendet.

Pistoleneingangsdruck einstellen**Hinweis!**

Wird der erforderliche Pistoleneingangsdruck nicht erreicht, muss der Druck am Druckluftnetz erhöht werden.

- Spritzluft auf notwendigen Eingangsdruck einstellen.

Materialdurchsatz einstellen**NOTICE****Vorsicht!**

Eine Dosierung über die Materialmengenregulierung kann zum Verschleiß der Düsen führen.

→ Im Regelbetrieb die Materialmengenregulierung voll öffnen. → Materialmengendurchsatz über den Materialförderdruck einstellen.

→ Materialmengendurchsatz lediglich bei sehr geringen Materialmengen über die Materialmengenregulierung einstellen. (bei Variante mit Materialmengenregulierung).

**Hinweis!**

Der Gewindestift **[6-1]** dient zur Rasterung der Materialmengenregulierung und ist fest eingeklebt. (bei Variante mit Materialmengenregulierung).

- Materialmengendurchsatz über den Materialförderdruck einstellen.
- Bei geringen Materialmengen den Materialmengendurchsatz durch Drehen der Materialmengenregulierung **[1-6]** feinjustieren. (bei Variante mit Materialmengenregulierung).

Spritzstrahl einstellen

- Breitstrahl mittels Breitstrahlluftdruck über Steuerung einstellen.
- Rundstrahl mittels Rundstrahlluftdruck über Steuerung einstellen.

Lackieren**Hinweis!**

Beim Lackieren ausschließlich die für den Arbeitsschritt notwendige Materialmenge verwenden.

Beim Lackieren auf notwendigen Spritzabstand achten (siehe Kapitel 4).
Nach dem Lackieren das Material sachgerecht lagern oder entsorgen.

- Notwendigen Spritzabstand einstellen (siehe Kapitel 4).
- Spritzluftzuführung und Materialversorgung sicherstellen.
- Über die Steuerluft den Steuerimpuls für den Lackiervorgang auslösen.

Automatikpistole abschalten

- Steuerluft abschalten.
- Wird der Lackiervorgang beendet oder eine längere Lackierpause geplant, Breit- und Rundstrahlluft verzögert zur Materialversorgung abschalten und Hinweise zur Pflege und Lagerung beachten (siehe Kapitel 11).

10. Wartung und Instandhaltung

Das folgende Kapitel beschreibt die Wartung und Instandhaltung der Automatikpistole.

**⚠ DANGER****Warnung!**

Bei Wartungsarbeiten mit bestehender Verbindung zum Druckluftnetz und zur Materialversorgung können sich unerwartet Komponenten lösen und Material austreten.

→ Automatikpistole vor allen Wartungsarbeiten leerfahren, abschalten und anschließend von Druckluftnetz und der Materialversorgung trennen.

**NOTICE****Vorsicht!**

Unsachgemäße Montage kann zur Beschädigung der Automatikpistole führen.

→ Automatikpistole vor allen Wartungsarbeiten auf einer ebenen Oberfläche fixieren.

→ Auf richtigen Sitz von Gewinden achten.

→ Alle beweglichen Teile mit SATA Pistolenfett (Art. Nr. 48173) einfetten.

Lockere Schrauben können zu Beschädigungen der Bauteile oder zu Funktionsstörungen führen.

→ Alle Schrauben von Hand anziehen und auf festen Sitz prüfen.

Bei der Verwendung von falschem Werkzeug kann die Automatikpistole beschädigt werden.

→ Ausschließlich mitgeliefertes Spezialwerkzeug von SATA verwenden.

Bei der Demontage können Federn und Kleinteile herausfallen. Die genaue Einbaulage und Einbaureihenfolge ist in den Abbildungen dargestellt. Nichtbeachtung kann zu Beschädigungen der Bauteile oder zu Funktionsstörungen führen.

Zur Instandhaltung sind Ersatzteile verfügbar (siehe Kapitel 13).

10.1. Düsensatz austauschen

Der Düsensatz besteht aus einer geprüften Kombination von Farbnadel [7-3], Luftdüse [7-5] und Farbdüse [7-4]. Den Düsensatz immer komplett ersetzen.

Düsensatz demontieren

- Regulierkappe abschrauben (bei Variante mit Materialmengenregulierung).
- Abschlusskappe (Schlüsselweite 27) [7-1] abschrauben (bei Variante

mit Materialmengenregulierung Schlüsselweite 24).

- Feder **[7-2]** entnehmen.
- Farbnadel **[7-3]** entnehmen.
- Luftdüsenring **[7-6]** von Hand abschrauben und zusammen mit Luftdüse **[7-5]** abnehmen.
- Farbdüse **[7-4]** mit SATA Universalschlüssel abschrauben.

Neuen Düsensatz montieren



NOTICE

Vorsicht!

Bei falscher Einbaureihenfolge können die Komponenten beschädigt werden.

→ Farbdüse immer vor Farbnadel einbauen.



Hinweis!

Die Variante SATAminijet verfügt über keinen Steckkerbstift zur Ausrichtung der Luftdüse.

- Farbdüse **[7-4]** mit SATA Universalschlüssel einschrauben.
- Luftdüsenring **[7-6]** zusammen mit Luftdüse **[7-5]** aufsetzen und von Hand aufschrauben. Auf gewünschte Düsenstellung und Ausrichtung von Kerben in der Luftdüse zu Steckkerbstift **[8-1]** achten (nicht bei SATAminijet).
- Farbnadel **[7-3]** einschieben.
- Feder **[7-2]** aufsetzen.
- Abschlusskappe **[7-1]** aufschrauben.
- Regulierkappe aufschrauben (bei Variante mit Materialmengenregulierung).
- Materialdurchsatz gegebenenfalls einstellen (siehe Kapitel 9.2).

10.2. Luftverteillerring austauschen

Vor und nach dem Austauschen des Luftverteillerring sind die Arbeitsschritte aus dem Kapitel Düsensatz austauschen durchzuführen (siehe Kapitel 10.1).

Luftverteilererring demontieren


NOTICE
Vorsicht!

Der Luftverteilererring sitzt fest im Düsenkopf. Anwendung von zu viel Kraft kann den Düsenkopf beschädigen. Das Abrutschen mit dem SATA Auszugswerkzeug kann zu Verletzungen führen.

- Arbeitshandschuhe tragen.
- SATA Auszugswerkzeug immer vom Körper abgewandt verwenden.
- Luftverteilererring gleichmäßig aus dem Düsenkopf ziehen.

- Arbeitsschritte Düsensatz demontieren durchführen (siehe Kapitel 10.1).
- Luftverteilererring **[9-1]** mit SA-TA Auszugswerkzeug **[9-2]** herausziehen.
- Dichtflächen auf Beschädigungen und Verunreinigungen prüfen, bei Bedarf reinigen oder austauschen.

Neuen Luftverteilererring montieren

- Luftverteilererring **[10-3]** in den Düsenkopf **[10-2]** einsetzen. Der Zapfen an der Unterseite des Luftverteilerings muss dabei entsprechend ausgerichtet **[10-1]** sein.
- Luftverteilererring gleichmäßig einpressen.
- Arbeitsschritte Neuen Düsensatz montieren durchführen (siehe Kapitel 10.1).

10.3. Farbnadeldichtungshalter austauschen


NOTICE
Vorsicht!

Sind die beiden Farbnadeldichtungshalter beschädigt, kann aus der Kontrollbohrung Pistolenkörper **[1-11]** Material austreten.

- Farbnadeldichtungshalter umgehend austauschen.

Farbnadeldichtungshalter demontieren

- Regulierkappe abschrauben (bei Variante mit Materialmengenregulierung).
- Abschlusskappe **[11-1]** abschrauben.
- Feder **[11-2]** entnehmen.
- Farbnadel **[11-3]** entnehmen.
- Vier Zylinderschrauben **[11-7]** mit Innensechskantschlüssel heraus-

schrauben.

- Vier Federringe [11-6] von Zylinderschrauben abnehmen.
- Düsenkopf [11-5] von Pistolenkörper [11-4] abnehmen.

Materialseitig [12]

- Dichtungshalter [12-2] mit Steckschlüssel [12-3] aus Düsenkopf [12-1] herausschrauben.

Luftseitig [13]

- Dichtungshalter [13-2] mit einem Schraubendreher [13-3] aus Pistolenkörper [13-1] herausschrauben.
- Dichtungshalter auf Beschädigungen und Verunreinigungen prüfen, bei Bedarf reinigen oder austauschen.

Neue Farbnadeldichtungshalter montieren

Materialseitig [12]

- Dichtungshalter [12-2] mit Steckschlüssel [12-3] in den Düsenkopf [12-1] einschrauben.

Luftseitig [13]

- Dichtungshalter [13-2] mit Schraubendreher [13-3] in den Pistolenkörper [13-1] einschrauben. Mit Loctite 242 sichern.
- Düsenkopf [11-5] auf Pistolenkörper [11-4] aufsetzen.
- Vier Federringe [11-6] auf Zylinderschrauben [11-7] aufsetzen.
- Vier Zylinderschrauben überkreuz festschrauben.
- Farbnadel [11-3] einschieben.
- Feder [11-2] aufsetzen.
- Abschlusskappe [11-1] aufschrauben.
- Regulierkappe aufschrauben (bei Variante mit Materialmengenregulierung).
- Materialdurchsatz gegebenenfalls einstellen (siehe Kapitel 9.2).

10.4. Komponenten des Steuerkolben austauschen


NOTICE
Vorsicht!

Ist die Manschette des Steuerkolbens beschädigt, kann aus der Kontrollbohrung Abschlusskappe **[1-3]** Luft austreten (bei Variante mit Materialmengenregulierung aus der Kontrollbohrung Materialmengenregulierung **[1-7]**).

→ Manschette umgehend austauschen.

Die Dichtfläche der Manschette ist sehr empfindlich und kann leicht beschädigt werden.

→ Manschette nicht an der Dichtfläche einspannen

Komponenten demontieren

- Regulierkappe abschrauben (bei Variante mit Materialmengenregulierung).
- Abschlusskappe **[14-1]** abschrauben.
- Feder **[14-2]** entnehmen.
- Farbnadel **[14-3]** entnehmen.
- Steuerkolben **[14-6]** von Farbnadel abschrauben.
- Manschette **[14-5]** von Steuerkolben abnehmen.
- Scheibe **[14-4]** von Farbnadel abnehmen.
- Teile auf Beschädigungen und Verunreinigungen prüfen, bei Bedarf reinigen oder austauschen.

Neue Komponenten montieren

- Scheibe **[14-4]** auf Farbnadel **[14-3]** aufschieben.
- Manschette **[14-5]** auf Steuerkolben aufschieben. Auf die Ausrichtung der Nut **[14-7]** achten.
- Steuerkolben **[14-6]** auf Farbnadel aufschrauben.
- Farbnadel **[14-3]** einschieben.
- Feder **[14-2]** aufsetzen.
- Abschlusskappe **[14-1]** aufschrauben.
- Regulierkappe aufschrauben (bei Variante mit Materialmengenregulierung).
- Materialdurchsatz gegebenenfalls einstellen (siehe Kapitel 9.2).

11. Pflege und Lagerung

Um die Funktion der Automatikpistole zu gewährleisten, ist ein sorgsamer Umgang sowie ständige Wartung und Pflege des Produkts erforderlich.

Die Automatikpistole nach jedem Gebrauch reinigen und auf Funktion und Dichtigkeit prüfen.

Nach der Reinigung die gesamte Automatikpistole mit sauberer Druckluft trocken.



DANGER

Warnung!

Bei Reinigungsarbeiten mit bestehender Verbindung zum Druckluftnetz und zur Materialversorgung können sich unerwartet Komponenten lösen und Material austreten.

→ Automatikpistole vor allen Reinigungsarbeiten von Druckluftnetz und Materialversorgung trennen.



NOTICE

Vorsicht!

Durch den Einsatz von aggressiven Reinigungsmitteln kann die Automatikpistole beschädigt werden.

→ Keine aggressiven Reinigungsmittel verwenden.

Zur Reinigung dürfen nur geeignete Reinigungsflüssigkeiten verwendet werden.

→ Neutrale Reinigungsflüssigkeit mit einem pH-Wert von 6–8 verwenden.

→ Keine Säuren, Laugen, Basen, Abbeizer, ungeeignete Regenerate oder andere aggressive Reinigungsmittel verwenden.

Beim Eintauchen der Automatikpistole in die Reinigungsflüssigkeit besteht Korrosionsgefahr.

→ Die Automatikpistole nicht in Reinigungsflüssigkeit tauchen.

Falsches Reinigungswerkzeug kann die Bohrungen beschädigen und zur Beeinträchtigung des Spritzstrahls führen.

→ Nur die SATA Reinigungsbürsten verwenden.

→ Niemals Ultraschallreinigungsgerät verwenden.

12. Störungen

In der nachfolgenden Tabelle sind Störungen, deren Ursache und Abhilfemaßnahmen beschrieben.

Kann eine Störung durch die beschriebene Abhilfemaßnahme nicht beseitigt werden, die Automatikpistole an die Kundendienstabteilung von SATA

schicken.

Störung	Ursache	Abhilfe
Spritzstrahl unruhig	Farbdüse nicht fest genug angezogen.	Farbdüse nachziehen.
	Luftverteilerling verschmutzt oder beschädigt.	Luftverteilerling austauschen (siehe Kapitel 10.2).
	Luftdüse lose.	Luftdüsenring handfest schrauben.
	Zwischenraum zwischen Luft- und Farbdüse verschmutzt.	Zwischenraum reinigen.
	Düsensatz verschmutzt.	Düsensatz reinigen.
	Düsensatz beschädigt	Düsensatz austauschen (siehe Kapitel 10.1)
	Fließdruck Spritzmedium nicht konstant.	Fließdruck Spritzmedium kontrollieren.
Spritzbild zu klein, schräg, einseitig oder spaltet.	Bohrung der Luftdüse mit Lack belegt.	Luftdüse reinigen (siehe Kapitel 10.1).
	Farbdüsen spitze (Farbdüsenzäpfchen) beschädigt.	Farbdüsen spitze auf Beschädigungen prüfen. Bei Bedarf Düsensatz austauschen (siehe Kapitel 10.1).
	Missverhältnis von Breit- und Rundstrahlluft.	Breit- und Rundstrahlluft richtig einstellen (siehe Kapitel 9.1).

Störung	Ursache	Abhilfe
Rund-/Breitstrahlregulierung funktioniert nicht.	Luftverteiler ring nicht richtig positioniert,	Luftverteiler ring richtig positionieren (siehe Kapitel 10.2).
	Luftverteiler ring beschädigt.	Luftverteiler ring austauschen (siehe Kapitel 10.2).
Automatikpistole stellt Material nicht ab.	Düsensatz verschlissen.	Düsensatz austauschen (siehe Kapitel 10.1).
	Manschette des Steuerkolbens oder Farbnadeldichtungshalter verschmutzt oder verschlissen.	Steuerkolbensitz reinigen. Bei Bedarf Dichtungshalter austauschen (siehe Kapitel 10.4).
	Steuerluftdruck steht konstant an.	Steuerluftdruck entlasten.
Korrosion am Luftdüsengewinde, Materialkanal oder Düsenkopf.	Ungeeignete Reinigungsflüssigkeit.	Düsenkopf austauschen. Reinigungshinweise beachten (siehe Kapitel 10.3).
Luft tritt aus Kontrollbohrung Abschlusskappe aus (optional aus Materialmengenregulierung oder Regulierkappe).	Dichtungshalter (luftseitig) defekt.	Farbnadeldichtungshalter austauschen (siehe Kapitel 10.3).
	Dichtung oder Manschette defekt.	Dichtung oder Manschette austauschen (siehe Kapitel 10.4).
Spritzmedium tritt hinter der Farbnadeldichtung über Kontrollbohrung Pistolenkörper aus.	Farbnadeldichtung defekt.	Farbnadeldichtungshalter austauschen (siehe Kapitel 10.3).
	Farbnadel verschmutzt oder beschädigt.	Düsensatz austauschen (siehe Kapitel 10.1).

Störung	Ursache	Abhilfe
Automatikpistole	Fremdkörper zwischen Farbnadelspitze und Farbdüse.	Farbdüse und Farbnadel reinigen.
	Düsensatz beschädigt.	Düsensatz austauschen (siehe Kapitel 10.1).

13. Kundendienst und Ersatzteile

Zubehör, Ersatzteile und technische Unterstützung erhalten Sie bei Ihrem SATA Händler.

Ersatzteile Automatikpistole

Auflistung der Ersatzteile siehe beigelegtes Technisches Datenblatt.

14. EU Konformitätserklärung

Die aktuell gültige Konformitätserklärung finden Sie unter:



www.sata.com/downloads

Съдържание

[Оригинален текст: Немски]

1. Обща информация	23	8. Монтаж	28
2. Указания за безопасност	25	9. Експлоатация	31
3. Целесъобразна употреба	26	10. Техническо обслужване и	
4. Технически данни	26	поддържане в изправност	34
5. Обем на доставката	26	11. Полагане и съхранение	39
6. Конструкция	27	12. Неизправности	40
7. Описание	28	13. Обслужване на клиенти и	
		резервни части	43
		14. ЕО - Декларация за съответ-	
		ствие	44

1. Обща информация

1.1. Увод

Това упътване за работа съдържа важна информация за експлоатацията на автоматичния пистолет. Заедно с това са описани монтажът, обслужването, полагането на грижи, поддръжката, почистването, предупрежденията и съобщенията за грешки, както и отстраняването на неизправности.



Първо прочетете!

Преди монтажа и пускането в експлоатация на автоматичния пистолет прочетете напълно и внимателно това упътване за работа. Спазвайте инструкциите за безопасност и за наличие на опасности!

Съхранявайте винаги това упътване за работа при автоматичния пистолет или на достъпно по всяко време за всеки място!

1.2. Целева група

Това упътване за работа е предназначено за обучен персонал за употреба при автоматизирани задания за нанасяне на покрития.

1.3. Предупреждения в това упътване за работа



Опасност от експлозия!

Това указание обозначава опасност с висок риск, която има за непосредствена последица смърт или тежко нараняване, ако не бъде предотвратена.

→Тази стрелка указва за съответната мярка за безопасност, за да бъде избегната опасността.



⚠ DANGER

Предупреждение!

Това указание обозначава опасност със среден риск, която може да има за последица смърт или тежко нараняване, ако не бъде предотвратена.

→Тази стрелка указва за съответната мярка за безопасност, за да бъде избегната опасността.



NOTICE

Внимание!

Това указание обозначава опасност с нисък риск, която може да има за последица леко или средно нараняване или материални щети, ако не бъде предотвратена.

→Тази стрелка указва за съответната мярка за безопасност, за да бъде избегната опасността.



Указание!

Това указание ви дава препоръки за използване и полезни съвети за обслужване, експлоатация, поддръжка и ремонт.

1.4. Предотвратяване на инциденти

По принцип трябва да се спазват общите, както и специфичните за страната разпоредби за предотвратяване на злополуки и съответните заводски и работни инструкции за безопасност на труда.

1.5. Резервни части, принадлежности и износващи се части

Принципно трябва да се използват само оригинални резервни части, принадлежности и износващи се части на фирма SATA. Принадлежности, които не са доставени от SATA, не са проверени и не са разрешени за използване. SATA не поема никаква отговорност за вреди, възникнали поради използване на неразрешени резервни части, принадлежности и износващи се части.

1.6. Гаранция и отговорност

Важат Общите търговски условия на SATA и евентуално други договорни споразумения, както и съответните валидни закони.

SATA не носи отговорност при

- Неспазване на Ръководството за експлоатация.
- Използване от необучен персонал.
- Използване на продукта не по предназначение.
- Неизползване на лични предпазни средства.
- Неизползване на оригинални принадлежности и резервни части.
- Самоволни преустройства или технически промени.
- Естествено изхабяване/износване.
- Нетипично за използването натоварване на удар.
- Недопустими монтажни и демонтажни работи.

2. Указания за безопасност

Прочетете и спазвайте всички изложени по-долу инструкции. Неспазването или грешното спазване могат да доведат до функционални неизправности или да причинят тежки наранявания.

Спазвайте местните правила за безопасност, предпазване от злополуки, охрана на труда и опазване на околната среда!

2.1. Изисквания към персонала

Автоматичният пистолет може да бъде използван само от специалисти и инструктирани лица, които са прочели и осмислили напълно това упътване за работа.

2.2. Лични предпазни средства (ЛПС)

При употребата, поддръжката и полагането на грижи за автоматичния пистолет могат да възникнат изпарения. По време на употреба нивото на звуковото налягане може да превиши 85 dB(A).

- При употреба, поддръжка и почистване винаги носете разрешена предпазна екипировка. Личната предпазна екипировка се състои от защита за дихателната система, защита за очите, предпазно облекло, предпазни ръкавици и работни обувки. При необходимост в допълнение носете антифони.

2.3. Използване във взривоопасни зони



Опасност от експлозия!

Неправилната употреба на автоматичния пистолет може да доведе до загуба на защита от експлозии.

→ Не внасяйте автоматичния пистолет във взривоопасна зона Ex-Zone 0.

→ Не използвайте разтворители и почистващи средства базирани върху хомогенизирани въглеводороди.

Автоматичният пистолет е разрешен за употреба и съхранение във взривоопасни зони Ex-Zone 1 и 2.

Трябва да се спазва обозначението на продукта.

2.4. Указания за безопасност

- Преди всяка употреба извършвайте проверка на функционирането и херметичността на автоматичния пистолет.
- Не насочвайте никога автоматичния пистолет към живи същества.
- Не използвайте никога автоматичния пистолет в повредено или непълно състояние.
- Веднага спрете работа при повреда на автоматичния пистолет и го разкачете от мрежата за състен въздух и захранване с материал.
- Спазвайте предписанията за безопасност.
- Спазвайте Предписанията за предотвратяване на аварии BGR 500.

3. Целесъобразна употреба

Целесъобразна употреба

Автоматичният пистолет е проектиран за нанасяне на бои и лакове, както и на други подходящи течни материали, върху подходящ субстрат.

Използване не по предназначение

Употреба не по предназначение е използването на автоматичния пистолет в комбинация с хранителни продукти или за нанасяне на неподходящи материали като киселини или основи.

4. Технически данни

За техническите данни и размерите вижте листа с технически данни.

5. Обем на доставката

- Автоматичен пистолет с избран комплект дюзи
- Комплект инструменти

6. Конструкция

Автоматичният пистолет разполага, според варианта, с различна екипировка:

- Глава на дюзата с циркулация на материала по избор [1-5] или глава на дюзата с циркулация на материала [1-8].
- Затваряща капачка [1-2] или регулатор на количеството на материала [1-6].

Всички указания се отнасят за варианта "Глава на дюзата с циркулация на материала по избор" [1-5] и затваряща капачка [1-2]. Указанията трябва да се изпълнят аналогично при всички варианти. Различията са изрично посочени.

Автоматичен пистолет

- | | |
|---|--|
| [1-1] Приеман отвор с канал за болта за закрепване | [1-9] Комплект дюзи |
| [1-2] Затваряща капачка | [1-10] Съединение за циркулация на материала (фабрично затворено) |
| [1-3] Контролен отвор на затварящата капачка | [1-11] Контролен отвор на тялото на пистолета |
| [1-4] Тяло на пистолета (управляваща част) | [1-12] Въздушно съединение за широка струя |
| [1-5] Глава на дюзата с циркулация на материала по избор | [1-13] Въздушно съединение за кръгла струя |
| [1-6] Регулатор на количеството на материала | [1-14] Съединение за подаване на материала |
| [1-7] Контролен отвор за регулиране на количеството на материала | [1-15] Съединение за връщане на материала |
| [1-8] Глава на дюзата с циркулация на материала | [1-16] извод за материал |
| | [1-17] Свързване с управляващ въздух |

Комплект инструменти

- [2-1]** Инструмент за изтегляне
- [2-2]** Почистваща четка
- [2-3]** Глух гаечен ключ (ширина на ключа 7)
- [2-4]** Ключ за вътрешен шестостен (ширина на ключа 4)

[2-5] Универсален ключ

7. Описание

Автоматичният пистолет се състои от основните части глава на дюзата и тяло на пистолета.

Глава на дюзата

- Глава на дюзата [1-5] (въртяща се на стъпки от 90°)
- Въздушна дюза (позиционираща се на стъпки от 45°, при SATAminijet с безстепенно позициониране)
- Дюза за боя
- Съединение за материала [1-16]

Корпус на пистолета

- Тяло на пистолета [1-4]
- Затваряща капачка [1-2] (опция регулатор на количеството на материала [1-6])
- Възможност за закрепване [1-1]
- Възможност за закрепване за гнездо за бърза смяна чрез съединение за управляващ въздух [1-17]
- Съединение за управляващ въздух [1-17]
- Въздушно съединение за широка струя [1-12]
- Въздушно съединение за кръгла струя [1-13]

8. Монтаж


NOTICE
Внимание!

Разхлабени винтове могат да доведат до повреди на конструктивни детайли или до функционални неизправности.

→ Затегнете всички винтове на ръка и проверете тяхното затягане.


Указание!

Захранването с въздух и захранването с материал трябва винаги да се управляват външно.

Вариантът "Глава на дюзата с циркулация на материала" е подходящ за употреба с гнездо за бърза смяна.

При варианта "Глава на дюзата с циркулация на материала по избор" съединение за материала за циркулация на материала [1-10] се намира на срещуположната страна (вижте глава 8.3).

Автоматичният пистолет може да бъде или закрепен с болт за закрепване в лакиращо съоръжение, или монтиран към гнездо за бърза смяна [4-3] (кат. № 217521, по избор кат. № 188573). След това трябва да бъде свързано захранването с материал и със сгъстен въздух. Свързващите елементи за захранването с материал и със сгъстен въздух не се съдържат в обхвата на доставката и могат да бъдат поръчани при необходимост.

8.1. Монтаж чрез приеман отвор

Болт за закрепване не се съдържа в комплекцията на доставката и трябва да бъде подготвен от клиента.

- Поставете автоматичния пистолет с приеман отвор (диаметър 13 mm) върху болта за закрепване [3-2] на лакиращото съоръжение и го фиксирайте през канала.
- Свържете управляващия въздух към съединението за управляващ въздух [1-17] на автоматичния пистолет.
- Свържете въздуха за широка струя към въздушното съединение за широка струя [1-12] на автоматичния пистолет.
- Свържете въздуха за кръгла струя към въздушното съединение за кръгла струя [1-13] на автоматичния пистолет.
- Поставете уплътнението на съединението за материала [3-3].
- Свържете захранването с материал към съединението за материала [1-16] на автоматичния пистолет (по избор подаването на материала към съединението за подаване на материала [1-14] и връщането на материала към съединението за връщане на материала [1-15]).

8.2. Монтаж към гнездо за бърза смяна

- Завинтете дистанциращите елементи [4-1] и съединителния елемент [4-2] в главата на дюзата и тялото на пистолета.
- Поставете автоматичния пистолет върху гнездото за бърза смяна [4-3].
- Вмъкнете закрепващия винт [4-4] през гнездото за бърза смяна и го завинтете в съединителния елемент.
- Фиксирайте гнездото за бърза смяна към системата за закрепване на съоръжението за лакиране.
- Свържете управляващия въздух към гнездото за бърза смяна.
- Свържете въздуха за широка струя и въздуха за кръгла струя към

гнездото за бърза смяна.

- Свържете захранването с материал към гнездото за бърза смяна (по избор съединението за подаване на материала и съединението за връщане на материала към гнездото за бърза смяна с връщането на материала).

8.3. Употреба с циркулация на материала



Указание!

Ако автоматичният пистолет се използва с циркулация на материала, препоръчват се следните възможности за свързване.

- Към изхода за материала монтирайте регулатор на възвратното налягане.
- Насочете връщането на материала към тръбопровод с малко напречно сечение.

С това дюзата за боя се захранва винаги достатъчно с материал.

Чрез циркулацията на материала използваният материал остава в движение и не се стига до спиране.

Автоматичният пистолет във варианта "Глава на дюзата с циркулация на материала" може да се използва само с циркулация на материала. За целта съответно трябва да бъде свързано захранването с материал (вижте глава 8.1 и 8.2).

Автоматичният пистолет във варианта "Глава на дюзата с циркулация на материала по избор" може да се използва и с циркулация на материала.

- Разкачете автоматичния пистолет от мрежата за сгъстен въздух и захранването с материал.
- Отвинтете тапата [5-1] от главата на дюзата.
- Свържете тръбата за циркулация с уплътнение към съединението за материала за циркулация на материала [5-2].



Указание!

Ако автоматичният пистолет се използва без циркулация на материала, пробката трябва да бъде поставена и завинтена до упор. Подсигурете с Loctite 242.

При това обърнете внимание за повреди и замърсявания и сменете съответните компоненти при необходимост.

9. Експлоатация


NOTICE
Внимание!

Разхлабени винтове могат да доведат до повреди на конструктивни детайли или до функционални неизправности.

→ Затегнете всички винтове на ръка и проверете тяхното затягане.

9.1. Първо пускане в експлоатация

Автоматичният пистолет е доставен напълно монтиран и в готовност за употреба.

След разопаковането проверете дали:

- Автоматичният пистолет е повреден.
- Комплектацията на доставката е пълна (вижте глава 5).


NOTICE
Внимание!

Използването на замърсен сгъстен въздух може да причини неправилно функциониране.

→ Използвайте чист сгъстен въздух. Например през филтър SATA 444 (кат. № 92296).

- Проверете затягането на всички винтове.
- Затегнете дюзата за боя.
- Промийте канала за материала с подходяща почистваща течност (вижте глава 11).
- Подравнете въздушната дюза.
- Свържете управляващия въздух (мин. 3 бара).
- Свържете въздуха за широка струя и въздуха за кръгла струя.
- Свържете захранването с материал.


Указание!

За подпомагане при настройка на параметрите на пръскане са на разположение изпитателни въздушни дюзи от SATA (вижте глава 13).

9.2. Режим на регулиране

Автоматичният пистолет не разполага с вътрешно управление. За стартиране на процеса на пръскане първо трябва да бъдат отворени въздухът за широка струя и въздухът за кръгла струя и след това захранването с материал. След това се отваря иглата за боя чрез

управляващ импулс и процесът на пръскане стартира. Прекратяването на управляващия импулс затваря отново иглата за боя и спира процеса на пръскане. Повече не изтича материал. Накрая трябва да бъдат затворени въздухът за широка струя и въздухът за кръгла струя.

Преди всяка употреба обръщайте внимание на/проверявайте следните точки, за да гарантирате безопасна работа с автоматичния пистолет:

- Автоматичният пистолет е безопасно монтиран.
- Дебитът и налягането на сгъстения въздух са гарантирани.
- Използва се чист сгъстен въздух.

Регулиране на входящото налягане на пистолета



Указание!

Ако необходимото входно налягане на пистолета не е достигнато, налягането към мрежата за сгъстен въздух трябва да бъде повишено.

- Настройте въздуха за пръскане на необходимото входно налягане.

Настройка на разхода на материала



NOTICE

Внимание!

Дозирание чрез регулатора на количеството на материала може да доведе до износване на дюзите.

→ В режим на регулиране отворете напълно регулатора на количеството на материала. → Настройте разхода на материала чрез налягането на подаване на материала.

→ Настройвайте разхода на материала само при много малки количества материал чрез регулатора на количеството на материала. (при вариант с регулатор на количеството на материала).

**Указание!**

Щифтът с резба [6-1] служи за фина настройка на регулатора на количеството на материала и е твърдо залепен. (при вариант с регулатор на количеството на материала).

- Настройте разхода на материала чрез налягането на подаване на материала.
- При малки количества на материала регулирайте фино разхода на материала чрез завъртане на регулатора на количеството на материала [1-6]. (при вариант с регулатор на количеството на материала).

Регулиране на струята на пръскане

- Настройте широката струя с налягането на въздуха за широка струя от управлението.
- Настройте кръглата струя с налягането на въздуха за кръгла струя от управлението.

Лакиране**Указание!**

При лакиране използвайте само необходимото за работната стъпка количество на материала.

При лакиране обърнете внимание на необходимото разстояние на пръскане (вижте глава 4).

След лакиране съхранете или изхвърлете материала правилно.

- Настройте необходимото разстояние на пръскане (вижте глава 4).
- Осигурете подаване на въздух за пръскане и захранването с материал.
- Чрез управляващия въздух подайте управляващ импулс за процеса на лакиране.

Изключване на автоматичния пистолет

- Изключете управляващия въздух.
- Ако процесът на лакиране завърши или е планирана продължителна пауза в лакирането, изключете въздуха за широка и кръгла струя забавено спрямо захранването с материал и спазвайте указанията за полагане на грижи и съхранение (вижте глава 11).

10. Техническо обслужване и поддържане в изправност

Следната глава описва техническото обслужване и поддържането в изправност на автоматичния пистолет.



▲ DANGER

Предупреждение!

При работи по техническото обслужване със съществуващо свързване към мрежата за сгъстен въздух и хранването с материал може неочаквано да възникне разхлабване на компоненти и изтичане на материал.

→ Оставете да работи на празен ход, изключете и след това разкачете автоматичния пистолет от мрежата за сгъстен въздух и хранването с материал, преди да извършите каквито и да било работи по поддръжката.



NOTICE

Внимание!

Неправилният монтаж може да доведе до повреда на автоматичния пистолет.

→ Фиксирайте автоматичния пистолет върху равна повърхност преди всички работи по техническото обслужване.

→ Обърнете внимание на правилното затягане на резбите.

→ Гресирайте всички подвижни части с пистолетна грес SATA (кат. № 48173).

Разхлабени винтове могат да доведат до повреди на конструктивни детайли или до функционални неизправности.

→ Затегнете всички винтове на ръка и проверете тяхното затягане.

При употреба на неправилен инструмент автоматичният пистолет може да бъде повреден.

→ Използвайте само предоставения специален инструмент на SATA.

При демонтажа могат да паднат пружини и дребни детайли. Точното място и последователност на монтаж е представено на фигурите.

Неспазването може да доведе до повреди на конструктивните детайли или до функционални неизправности.

За поддържане в изправност са на разположение резервни части (вижте глава 13).

10.1. Смяна на комплекта дюзи

Комплектът дюзи се състои от проверена комбинация от игла за боя [7-3], въздушна дюза [7-5] и дюза за боя [7-4]. Сменяйте комплекта дюзи винаги като такъв.

Демонтиране на комплекта дюзи

- Отвинтете регулиращата капачка (при варианта с регулатор на количеството на материала).
- Отвинтете затварящата капачка (ширина на ключа 27) [7-1] (при варианти с регулатор на количеството на материала ширина на ключа 24).
- Снемете пружината [7-2].
- Снемете иглата за боя [7-3].
- Отвинтете пръстена на въздушната дюза [7-6] на ръка и го снемете заедно с въздушната дюза [7-5].
- Отвинтете дюзата за боя [7-4] с универсалния ключ SATA.

Монтиране на нов комплект дюзи


NOTICE
Внимание!

При неправилна последователност на монтаж компонентите могат да бъдат повредени.

→ Монтирайте дюзата за боя винаги пред иглата за боя.


Указание!

Вариантът SATAMinijet не разполага с насечен щифт за центроване на въздушната дюза.

- Завинтете дюзата за боя [7-4] с универсалния ключ SATA.
- Поставете пръстена на въздушната дюза [7-6] заедно с въздушната дюза [7-5] и го завинтете на ръка. Обърнете внимание на настройката на дюзата и центроването на издадените части във въздушната дюза към насечения щифт [8-1] (не се отнася за SATAMinijet).
- Вкарайте иглата за боя [7-3].
- Поставете пружината [7-2].
- Завинтете затварящата капачка [7-1].
- Завинтете регулиращата капачка (при варианта с регулатор на коли-

чеството на материала).

- Настройте при необходимост разхода на материал (вижте глава 9.2).

10.2. Смяна на въздушния разпределителен пръстен

Преди или след смяна на въздушния разпределителен пръстен трябва да се изпълнят работните стъпки от главата смяна на комплекта дюзи (вижте глава 10.1).

Демонтиране на въздушния разпределителен пръстен



NOTICE

Внимание!

Въздушният разпределителен пръстен е затегнат в главата на дюзата. Прилагането на твърде голяма сила може да повреди главата с дюзи. Изпадането от инструмента за изтегляне SATA може да доведе до наранявания.

→ Носете работни ръкавици.

→ Използвайте инструмента за изтегляне SATA винаги настрана от тялото си.

→ Изтеглете равномерно въздушния разпределителен пръстен от главата на дюзата.

- Проведете работните стъпки за демонтиране на комплекта дюзи (вижте глава 10.1).
- Изтеглете въздушния разпределителен пръстен [9-1] с инструмента за изтегляне SATA [9-2].
- Проверете уплътнителните повърхности за повреди и замърсявания, при необходимост ги почистете или подменете.

Монтиране на нов въздушен разпределителен пръстен

- Поставете въздушния разпределителен пръстен [10-3] в главата на дюзата [10-2]. Шийката от долната страна на въздушния разпределителен пръстен трябва при това да бъде съответно подравнена [10-1].
- Притиснете равномерно въздушния разпределителен пръстен.
- Проведете работните стъпки за монтиране на нов комплект дюзи (вижте глава 10.1).

10.3. Смяна на държачите на уплътнението на иглата за боя

**NOTICE****Внимание!**

Ако и двата държачи на уплътнението на иглата за боя са повредени, от контролния отвор на тялото на пистолета [1-11] може да изтича материал.

→ Незабавно сменете държачите на уплътнението на иглата за боя.

Демонтиране на държачите на уплътнението на иглата за боя

- Отвинтете регулиращата капачка (при варианта с регулатор на количеството на материала).
- Отвинтете затварящата капачка [11-1].
- Снемете пружината [11-2].
- Снемете иглата за боя [11-3].
- Отвинтете четирите цилиндрични винта [11-7] с ключ за вътрешен шестостен.
- Снемете четирите пружинни шайби [11-6] от цилиндричните винтове.
- Снемете главата на дюзата [11-5] от тялото на пистолета [11-4].

Страна към материала [12]

- Отвинтете държача на уплътнението [12-2] с глух ключ [12-3] от главата на дюзата [12-1].

Страна към въздуха [13]

- Отвинтете държача на уплътнението [13-2] с отвертка [13-3] от тялото на пистолета [13-1].
- Проверете държачите на уплътнението за повреди и замърсявания, при необходимост ги почистете или подменете.

Монтиране на нови държачи на уплътнението на иглата за боя

Страна към материала [12]


- Завинтете държача на уплътнението [12-2] с глух ключ [12-3] в главата на дюзата [12-1].

Страна към въздуха [13]

- Завинтете държача на уплътнението [13-2] с отвертка [13-3] в тялото на пистолета [13-1]. Подсигурете с Loctite 242.

- Поставете главата на дюзата [11-5] върху тялото на пистолета [11-4].
- Поставете четирите пружинни шайби [11-6] върху цилиндричните винтове [11-7].
- Затегнете четирите цилиндрични винта на кръст.
- Вкарайте иглата за боя [11-3].
- Поставете пружината [11-2].
- Завинтете затварящата капачка [11-1].
- Завинтете регулиращата капачка (при варианта с регулатор на количеството на материала).
- Настройте при необходимост разхода на материал (вижте глава 9.2).

10.4. Смяна на компонентите на управляващото бутало

	NOTICE	Внимание!
<p>Ако маншетът на управляващото бутало е повреден, от контролния отвор на затварящата капачка [1-3] може да изтича въздух (при варианта с регулатор на количеството на материала от контролния отвор на регулатора на количеството на материала [1-7]).</p> <p>→ Незабавно сменете маншета.</p> <p>Уплътнителната повърхност на маншета е много чувствителна и може лесно да бъде повредена.</p> <p>→ Не затягайте маншета към уплътнителната повърхност.</p>		

Демонтиране на компоненти

- Отвинтете регулиращата капачка (при варианта с регулатор на количеството на материала).
- Отвинтете затварящата капачка [14-1].
- Снемете пружината [14-2].
- Снемете иглата за боя [14-3].
- Отвинтете управляващото бутало [14-6] от иглата за боя.
- Снемете маншета [14-5] на управляващото бутало.
- Отвинтете шайбата [14-4] от иглата за боя.
- Проверете частите за повреди и замърсявания, при необходимост ги почистете или подменете.

Монтиране на нови компоненти

- Нахлузете шайбата [14-4] върху иглата за боя [14-3].
- Нахлузете маншета [14-5] върху управляващото бутало. Обърнете внимание на подравняването на канала [14-7].
- Завинтете управляващото бутало [14-6] към иглата за боя.
- Вкарайте иглата за боя [14-3].
- Поставете пружината [14-2].
- Завинтете затварящата капачка [14-1].
- Завинтете регулиращата капачка (при варианта с регулатор на количеството на материала).
- Настройте при необходимост разхода на материал (вижте глава 9.2).

11. Полагане и съхранение

За да се гарантира функционирането на автоматичния пистолет, необходимо е внимателно боравене, както и редовно техническо обслужване и полагане на грижи за продукта.

Почиствайте автоматичния пистолет след всяка употреба, както и за функциониране и течове.

След почистване подсушавайте целия автоматичен пистолет с чист съгъстен въздух.



▲ DANGER

Предупреждение!

При работи по почистването със съществуващо свързване към мрежата за съгъстен въздух и захранването с материал може неочаквано да възникне разхлабване на компоненти и изтичане на материал.

→ Разкачете автоматичния пистолет преди всички работи по почистването от мрежата за съгъстен въздух и захранването с материал.

**NOTICE****Внимание!**

Автоматичният пистолет може да бъде повреден поради употреба на агресивни почистващи средства.

→ Не използвайте агресивни почистващи средства.

За почистване могат да се използват само подходящи почистващи течности.

→ Използвайте неутрална почистващата течност със стойност на рН от 6–8.

→ Не използвайте киселини, луги, основи, байцващи средства, неподходящи регенерати или други агресивни почистващи средства. При потапяне на автоматичния пистолет в почистващата течност съществува опасност от корозия.

→ Не потапяйте автоматичния пистолет в почистваща течност.

Неправилният почистващ инструмент може да повреди отворите и да влоши струята на разпръскване.

→ Използвайте почистващи четки SATA.

→ Не използвайте никога ултразвуково почистващо устройство.

12. Неизправности

В следната таблица са описани неизправности, техните причини и мерки за отстраняване.

Ако една неизправност не може да бъде отстранена с описаните мерки за отстраняване, изпратете автоматичния пистолет на отдела за обслужване на клиенти на SATA.

Повреда	Причина	Отстраняване
Неравномерна струя на пръскане	Дюзата за боя не е достатъчно затегнатата.	Дозатегнете дюзата за боя.
	Замърсен или повреден въздушен разпределителен пръстен.	Сменете въздушния разпределителен пръстен (вижте глава 10.2).
	Разхлабена въздушна дюза.	Затегнете на ръка пръстена на въздушната дюза.
	Замърсена междуна между въздушната дюза и дюзата за боята.	Почистете междуната.
	Замърсен комплект дюзи.	Почистете комплекта дюзи.
	Комплектът дюзи е повреден	Сменете комплекта дюзи (вижте глава 10.1)
	Налягането на изтичане на пръскания материал е непостоянно.	Проверете налягането на изтичане на пръскания материал.

Повреда	Причина	Отстраняване
Шарката на разпръскване е прекалено малка, под ъгъл, едностранна или се разделя.	Отвор на въздушната дюза покрит с лак.	Почистете въздушната дюза (вижте глава 10.1).
	Повреден връх на дюзата за боя (шийка на дюзата за боя).	Проверете върха на дюзата за боя за повреди. При необходимост сменете комплекта дюзи (вижте глава 10.1).
	Непропорционалност на въздуха за широка и за кръгла струя.	Настройте правилно въздуха за широка и кръгла струя (вижте глава 9.1).
Регулаторът за кръгла/широка струя не функционира.	Въздушният разпределителен пръстен е неправилно позициониран,	Позиционирайте правилно въздушния разпределителен пръстен (вижте глава 10.2).
	Повреден въздушен разпределителен пръстен.	Сменете въздушния разпределителен пръстен (вижте глава 10.2).
Автоматичният пистолет не спира материала.	Износен комплект дюзи.	Сменете комплекта дюзи (вижте глава 10.1).
	Маншетът на управляващото бутало на държача на уплътнението на иглата за боя е замърсен или износен.	Почистете леглото на управляващото бутало. При необходимост сменете държача на уплътнението (вижте глава 10.6).
	Налягането на управляващия въздух е непостоянно.	Разтоварете налягането на управляващия въздух.

Повреда	Причина	Отстраняване
Корозия на резбата на въздушната дюза, канала за материала или главата на дюзата.	Неподходяща почистваща течност.	Сменете главата на дюзата. Обърнете внимание на начина на почистване (вижте глава 10.3).
Изтича въздух от контролния отвор на затварящата капачка (по избор от регулатора на количеството на материала или регулиращата капачка).	Дефектен държач на уплътнението (от страната на въздуха).	Сменете държача на уплътнението на иглата за боята (вижте глава 10.3).
	Дефектно уплътнение или маншет.	Сменете уплътнението или маншета (вижте глава 10.4).
Пръсканият материал изтича зад уплътнението на иглата за боя през контролния отвор на тялото на пистолета.	Неизправно уплътнение на иглата за боя.	Сменете държача на уплътнението на иглата за боята (вижте глава 10.3).
	Замърсена или повредена игла за боя.	Сменете комплекта дюзи (вижте глава 10.1).
Автоматичен пистолет	Чуждо тяло между върха на дюзата за боя и дюзата за боя.	Почистете дюзата за боя и иглата за боя.
	Повреден комплект дюзи.	Сменете комплекта дюзи (вижте глава 10.1).

13. Обслужване на клиенти и резервни части

принадлежност, резервни части и техническа помощ ще получите от Вашия търговец на SATA.

Резервни части за автоматичния пистолет

За списъка на резервните части вижте приложения лист с технически данни.

14. EO - Декларация за съответствие

Валидната в момента декларация за съответствие можете да намерите на:



www.sata.com/downloads

目录


[原版本：德文]

1. 一般信息	45	8. 组装	49
2. 安全说明	46	9. 运行	50
3. 预期用途	47	10. 保养和维护	53
4. 技术参数	47	11. 护理和存储	57
5. 交货标准	47	12. 故障	57
6. 构造	48	13. 客户服务和备件	59
7. 说明	48	14. 欧盟一致性声明	59

1. 一般信息

1.1. 引言

本使用说明书包括重要的自动喷枪使用信息，还说明了安装、操作、维护、保养、清洁、报警信息和错误信息以及故障排除。

 首先请阅读！


自动喷枪安装和调试前完整并仔细通读本使用说明书，注意安全提示和危险提示！

请将本使用说明书始终妥善放在自动喷枪附近或任何人可随手取得的位置！

1.2. 目标群

本使用说明书适用于受过培训的人员在涂料企业中进行自动化涂装任务时使用。

1.3. 本使用说明书中的警告提示

 爆炸危险！

本提示表明如不规避则将直接造成死亡或重伤后果的高风险性危险。
→ 此箭头向您指出适当的预防措施，以避免危险。

**! DANGER****警告！**

本提示表明如不规避则可能造成死亡或重伤后果的中等风险性危险。
→ 此箭头向您指出适当的预防措施，以避免危险。

**NOTICE****小心！**

本提示表明如不规避则可能造成轻度或中度身体伤害或财产损失的低风险性危险。

→ 此箭头向您指出适当的预防措施，以避免危险。



注意！

该提示为您提供了操作、使用、保养和维修方面的使用建议以及有帮助的提示。

1.4. 事故防范

原则上，须遵守一般的和国家特定的事故预防条例以及相应的车间和操作安全说明。

1.5. 备件、附件和易损件

必需只能使用 SATA 的原装备件、附件和易损件。非由 SATA 提供的附件未经过检测和批准。对于因使用非经批准的备件、附件和易损件产生的损失，SATA 不承担任何责任。

1.6. 质保和责任

SATA 通用销售和交付条款和进一步的合同协议，如适用，还有现行的有效法规都在此适用。

在以下情况下，SATA 不承担责任

- 不遵守操作说明书。
- 未经培训的人员使用。
- 不按规定使用产品。
- 未使用个人防护装置。
- 未使用原装附件和备件。
- 擅自改装或进行技术变更。
- 自然磨损/耗损。
- 使用时非典型的冲击应力。
- 未经许可的安装和拆卸作业。

2. 安全说明

阅读并遵守所有下列提示，不遵守或错误遵守可能会造成功能故障或重伤。

应遵守当地的安全、事故和劳动保护及环境保护条例！

2.1. 对人员的要求

只有完整阅读并理解本使用说明书的专业人员和接受过指导的人员才允许使用自动喷枪。

2.2. 个人防护装置 (PSA)

使用、保养和维护自动喷枪的过程中可能会发生蒸汽泄漏。使用过程中，声压级可能会超出 85 dB(A)。

- 使用、保养和清洁过程中始终穿戴允许的防护装备。个人防护装备包括呼吸面罩、护眼罩、防护服、防护手套和防护鞋，需要时还要戴上护听器。

2.3. 在有爆炸危险的区域的使用



爆炸危险！

自动喷枪使用不当会导致防爆功能丧失。

→ 不得将自动喷枪置于防爆区域 0 的有爆炸危险的区域内。

→ 不要使用基于均质碳氢化合物的溶剂和清洁剂。

允许将自动喷枪用于和存放于防爆区域 1 和 2 的有爆炸危险的区域内。请注意产品标志。

2.4. 安全说明

- 每次使用前，对自动喷枪进行功能测试和密封性测试。
- 切勿将自动喷枪对准生物。
- 禁止使用处于损坏或不完整状况下的自动喷枪。
- 自动喷枪一旦损坏应立即停止使用，并应切断其与压缩空气网络和涂料供给系统的连接。
- 遵守安全规定。
- 遵守事故防范规定 BGR 500。

3. 预期用途

预期用途

自动喷枪专用于给合适的物质喷涂颜料和油漆以及其它合适的流动性介质。

不按规定使用

不合规使用指的是在食品方面使用自动喷枪或者将自动喷枪用于喷涂不合适的涂料，例如：酸或碱。

4. 技术参数

技术数据和尺寸参见随附技术数据页。

5. 交货标准

- 带已选喷嘴套件的自动喷枪

■ 工具套件

6. 构造

根据不同变型产品，自动喷枪具有不同的配置：

- 带可选涂料循环的喷嘴头 [1-5] 或带涂料循环的喷嘴头 [1-8]。
- 封闭套 [1-2] 或涂料量调节器 [1-6]。

所有指令与变型产品“带可选涂料循环的喷嘴头”[1-5] 和封闭套 [1-2] 有关。这些指令在使用所有变型产品时必须进行类似的执行。另外列出偏差。

自动喷枪

- | | |
|--------------------|-------------------------|
| [1-1] 用于紧固螺栓的带槽接收孔 | [1-9] 喷嘴套装 |
| [1-2] 终端盖 | [1-10] 涂料循环用涂料接口（出厂时封闭） |
| [1-3] 封闭套检查孔 | [1-11] 枪体检查孔 |
| [1-4] 枪体（控制件） | [1-12] 扇形喷幅空气接口 |
| [1-5] 带可选涂料循环的喷嘴头 | [1-13] 圆形喷幅空气接口 |
| [1-6] 涂料流量调节旋钮 | [1-14] 前流涂料接口 |
| [1-7] 涂料量调节器检查孔 | [1-15] 回流涂料接口 |
| [1-8] 带涂料循环的喷嘴头 | [1-16] 涂料接口 |
| | [1-17] 控制空气接口 |

工具套件

- [2-1] 拉出工具
- [2-2] 清洗刷
- [2-3] 套筒扳手（对边尺寸 7）
- [2-4] 内六角扳手（对边尺寸 4）
- [2-5] 万用扳手

7. 说明

自动喷枪由主要部件 - 喷嘴头和枪体组成。

喷嘴头

- 喷嘴头 [1-5]（可以 90° 步距角旋转）
- 风帽（可以 45° 步距角定位，SATAminijet 处可无级定位）
- 颜料喷嘴
- 涂料接口 [1-16]

枪体

- 枪体 [1-4]
- 封闭套 [1-2] (可选涂料量调节器 [1-6])
- 紧固可能性 [1-1]
- 通过控制空气接口的快换接口紧固可能性 [1-17]
- 控制空气接口 [1-17]
- 扇形喷幅空气接口 [1-12]
- 圆形喷幅空气接口 [1-13]

8. 组装


NOTICE

小心！

松动的螺钉会造成部件损坏或功能故障。
→ 用手拧紧所有螺钉并检查是否安置稳固。



注意！

必须总是在外部控制空气及涂料供给系统。
变型产品“带涂料循环的喷嘴头”适合于在快换接口上使用。
在变型产品“带可选涂料循环的喷嘴头”中，用于涂料循环的涂料接口 [1-10] 位于相对侧（见第 8.3 章）。

自动喷枪要么用一个紧固螺栓固定在一个涂装设备中，要么安装在一个快换接口上 [4-3]（订货号 217521，可选订货号 188573）。然后须连接涂料和空气供给系统。

适用于涂料和空气供给系统的连接件不包括在交货范围内，需要时可订购。

8.1. 通过接收孔安装

紧固螺栓不包括在供货范围内，并须由客户提供。

- 将带有接收孔的自动喷枪（直径 13 mm）推至涂装设备的紧固螺栓 [3-2] 上，并通过槽在正确的位置固定。
- 将控制空气连接到自动喷枪的控制空气接口 [1-17] 上。
- 将扇形喷幅空气连接到自动喷枪的扇形喷幅空气接口 [1-12] 上。
- 将圆形喷幅空气连接到自动喷枪的圆形喷幅空气接口 [1-13] 上。
- 放入涂料接口密封件 [3-3]。
- 将涂料供给系统连接到自动喷枪的涂料接口 [1-16] 上（可选择将涂料前流连接到前流涂料接口 [1-14] 上，以及将涂料回流连接到回流涂料接口

[1-15] 上)。

8.2. 安装到快换接口

- 将隔片 [4-1] 和连接片 [4-2] 拧入喷嘴头和枪体。
- 将自动喷枪放在快换接口 [4-3] 上。
- 将紧固螺栓 [4-4] 穿过快换接口并拧入连接片。
- 将快换接口固定在涂装设备的紧固系统上。
- 将控制空气连接到快换接口。
- 将扇形和圆形喷幅空气连接到快换接口。
- 将涂料供给系统连接到快换接口 (可选择将前流涂料接口, 以及将回流涂料接口连接到带有涂料回流的快换接口上) 。

8.3. 使用涂料循环



注意！

如果使用具有涂料循环的自动喷枪, 推荐以下连接可能性。

- 在涂料出口处使用背压调节器。
- 让涂料回流流向小管道横截面。

因此, 总是向颜料喷嘴提供充足涂料。

通过涂料循环, 使用过的涂料保持运动状态并且不会静止。

在变型产品“带涂料循环的喷嘴头”中的自动喷枪只能通过涂料循环才能使用。为此须相应地连接涂料供给系统 (见第 8.1 和 8.2 章) 。

在变型产品“带可选涂料循环的喷嘴头”中的自动喷枪同样可以通过涂料循环使用。

- 切断自动喷枪和压缩空气网络与涂料供给系统的连接。
- 将堵头 [5-1] 从喷嘴头拧出。
- 将配有密封件的循环管道连接到用于涂料循环的涂料接口 [5-2] 处。



注意！

如果重新不以涂料循环的方式使用自动喷枪, 须使用堵头并拧到底。使用 Loctite 242 稳固。

同时请注意是否损坏和脏污, 需要时更换相应部件。

9. 运行



NOTICE

小心！

松动的螺钉会造成部件损坏或功能故障。

→ 用手拧紧所有螺钉并检查是否安置稳固。

9.1. 首次调试

自动喷枪完全组装完毕并在运行就绪状态下交付。

开箱后检查：

- 自动喷枪是否损坏。
- 交货范围是否完整（见第 5 章）。

**NOTICE**

小心！

使用脏污的压缩空气会造成故障。

→ 使用干净的压缩空气，例如通过 SATA 过滤器 444（订货号：92296）。

- 检查所有螺钉是否稳固。
- 拧紧颜料喷嘴。
- 使用合适清洁液体冲洗涂料通道（见第 11 章）。
- 校准风帽。
- 连接控制空气（最低 3 bar）。
- 连接扇形和圆形喷幅空气。
- 连接涂料供给系统。



注意！

为了支持设置喷射系数，可用 SATA 测试风帽（见第 13 章）。

9.2. 正常运行

自动喷枪不具有内部控制。为开始喷涂过程，必须先打开扇形和圆形喷幅空气，之后打开涂料供给系统。紧接着通过控制脉冲打开颜料针并开始喷涂过程。控制脉冲结束将再次关闭颜料针并停止喷涂过程。涂料不再流动。然后必须关闭扇形和圆形喷幅空气。

每次使用前注意/检查以下各项，这样可以保证安全操作自动喷枪：

- 自动喷枪已安全组装。
- 压缩空气体积流量和压力得到保证。
- 使用干净的压缩空气。

调节喷漆枪的进气压力





注意！

如果未达到必需的喷枪输入压力，须提高压缩空气网络上压力。

- 将喷射空气调整到所需输入压力。

调整涂料流量


	NOTICE 小心！
<p>涂料量调节器的定量可能会造成喷嘴磨损。</p> <p>→ 正常运行时，完全打开涂料量调节器。→ 通过涂料输送压力调整涂料量流量。</p> <p>→ 仅在涂料量非常小的情况下通过涂料量调节器调整涂料量流量。（在使用带有涂料量调节器的变型产品时）。</p>	

	注意！
<p>螺纹销 [6-1] 是用于固定涂料量调节器且已牢固粘入。（在使用带有涂料量调节器的变型产品时）。</p> <ul style="list-style-type: none"> ■ 通过涂料输送压力调整涂料量流量。 ■ 涂料量少时，通过旋转涂料量调节器 [1-6] 微调涂料量流量。（在使用带有涂料量调节器的变型产品时）。 	

调节喷幅

- 借助于扇形喷幅空气压力通过控制设置扇形喷幅。
- 借助于圆形喷幅空气压力通过控制设置圆形喷幅。

喷漆

	注意！
<p>涂装时仅针对操作步骤使用必需的涂料量。</p> <p>涂装时注意必需的喷射距离（见第 4 章）。</p> <p>涂装后妥善存放或废弃处理涂料。</p>	

- 调整必需的喷射距离（见第 4 章）。
- 确保喷射空气输送和涂料供给。
- 通过控制空气触发用于涂装过程的控制脉冲。

断开自动喷枪

- 断开控制空气。
- 如果涂装过程结束或计划涂装间歇较长时，延迟断开涂料供给系统的扇形和圆形喷幅空气，并注意护理和存放提示（见第 11 章）。

10. 保养和维护

以下章节描述自动喷枪的保养和维护。



▲ DANGER

警告！

当保养到压缩空气网络和涂料供给系统的现有连接时，可能会出现意外的部件松动和涂料泄漏。

→ 在完成各项维护工作之前排空、关闭自动喷枪，然后将它与压缩空气网络和涂料供给系统分离。



NOTICE

小心！

不当安装会造成自动喷枪损坏。

→ 进行一切保养作业前，将自动喷枪固定在平整的表面上。

→ 注意螺纹位置是否正确。

→ 为所有移动件涂上 SATA 喷枪专用润滑油（订货号：48173）。

松动的螺钉会造成部件损坏或功能故障。

→ 用手拧紧所有螺钉并检查是否安置稳固。

错误使用工具会造成自动喷枪损坏。

→ 仅使用同属交货范围的 SATA 专用工具。

拆卸时可能掉出弹簧和小零件。准确的安装位置和安装次序在插图中得到说明，不遵守会造成部件损坏或功能故障。

备件可用于维护（见第 13 章）。

10.1. 更换喷嘴套件

喷嘴套件由经过检查的颜料针 [7-3]、风帽 [7-5] 和颜料喷嘴 [7-4] 配套组成。总是全套更换喷嘴套件。

拆卸喷嘴套件

- 拧下调节套（在使用带有涂料量调节器的变型产品时）。
- 拧下封闭套（扳手宽度 27）[7-1]（在使用带有涂料量调节器的变型产品时，扳手宽度 24）。
- 取下弹簧 [7-2]。
- 取下颜料针 [7-3]。
- 用手拧下风帽环 [7-6] 并和风帽 [7-5] 一起取下。
- 使用 SATA 万用扳手拧下颜料喷嘴 [7-4]。

安装新的喷嘴套件

**NOTICE**

小心！

安装次序错误时，可能会损坏部件。
→ 将颜料喷嘴总是在颜料针之前安装。



注意！

SATAMinijet 变型不拥有校准风帽的插塞式槽销。

- 使用 SATA 万用扳手拧上颜料喷嘴 [7-4]。
- 将风帽环 [7-6] 和风帽 [7-5] 一起放上，并用手拧上。注意所需喷嘴位置和风帽内槽与插塞式槽销 [8-1] 是否对齐（SATAMinijet 处无）。
- 推入颜料针 [7-3]。
- 放上弹簧 [7-2]。
- 拧上封闭套 [7-1]。
- 拧上调节套（在使用带有涂料量调节器的变型产品时）。
- 必要时调整涂料流量（见第 9.2 章）。

10.2. 更换空气分配环

空气分配环更换前后，执行更换喷嘴套件章节内的操作步骤（见第 10.1 章）。

拆卸空气分配环

**NOTICE**

小心！

空气分配环安置在喷嘴头内。用力过猛会损坏喷嘴头。SATA 拉出工具滑落会造成损伤。

- 穿戴防护手套。
- 总是从主体转向 SATA 拉出工具。
- 将空气分配环均匀得从喷嘴头拉出。

- 执行拆除喷嘴套件操作步骤（见第 10.1 章）。
- 对空气分配环 [9-1] 使用 SATA 拉出工具 [9-2] 将其拉出。
- 检查密封面是否损坏和脏污，需要时清洁或更换。

安装新的空气分配环

- 将空气分配环 [10-3] 放入喷嘴头 [10-2]，空气分配环底面上的销须相应对齐 [10-1]。
- 均匀压入空气分配环。
- 执行安装新喷嘴套件操作步骤（见第 10.1 章）。

10.3. 更换颜料针密封支架

**NOTICE**

小心！

如果两个颜料针密封支架已损坏，涂料可能会从枪体检查孔 [1-11] 漏出。

→ 立即更换颜料针密封支架。

拆卸颜料针密封支架

- 拧下调节套（在使用带有涂料量调节器的变型产品时）。
- 拧下封闭套 [11-1]。
- 取下弹簧 [11-2]。
- 取下颜料针 [11-3]。
- 使用内六角扳手将四个圆柱头螺栓 [11-7] 拧出。
- 将四个弹簧垫圈 [11-6] 从圆柱头螺栓上取下。
- 将喷嘴头 [11-5] 从枪体 [11-4] 取下。

涂料侧 [12]

- 对密封件支架 [12-2] 使用套筒扳手 [12-3]，将其从喷嘴头 [12-1] 拧出。

空气侧 [13]

- 对密封件支架 [13-2] 使用套筒扳手 [13-3]，将其从枪体 [13-1] 拧出。
- 检查密封件支架是否损坏和脏污，需要时清洁或更换。

安装新的颜料针密封支架

涂料侧 [12]

- 对密封件支架 [12-2] 使用套筒扳手 [12-3]，将其拧入喷嘴头 [12-1]。

空气侧 [13]

- 对密封件支架 [13-2] 使用套筒扳手 [13-3]，将其拧入喷嘴头 [13-1]，使用 Loctite 242 稳固。
- 将喷嘴头 [11-5] 放在枪体 [11-4] 上。

- 将四个弹簧垫圈 [11-6] 放在圆柱头螺栓 [11-7] 上。
- 将四个圆柱头螺栓交叉拧紧。
- 推入颜料针 [11-3]。
- 放上弹簧 [11-2]。
- 拧上封闭套 [11-1]。
- 拧上调节套（在使用带有涂料量调节器的变型产品时）。
- 必要时调整涂料流量（见第 9.2 章）。

10.4. 更换控制活塞部件



NOTICE

小心！

如果控制活塞的密封圈被损坏，空气可能从封闭套 [1-3] 检查孔漏出（在使用带有涂料量调节器的变型产品时，是从涂料量调节器 [1-7] 检查孔出来）。

→ 立即更换密封圈。

密封圈的密封面非常敏感，很容易损坏。

→ 不要让密封圈夹紧在密封面上

拆卸部件

- 拧下调节套（在使用带有涂料量调节器的变型产品时）。
- 拧下封闭套 [14-1]。
- 取下弹簧 [14-2]。
- 取下颜料针 [14-3]。
- 将控制活塞 [14-6] 从颜料针上拧下。
- 将密封圈 [14-5] 从控制活塞上取下。
- 将垫圈 [14-4] 从颜料针上取下。
- 检查零件是否损坏和脏污，需要时清洁或更换。

安装新的部件

- 将垫圈 [14-4] 推到 [14-3] 颜料针上。
- 将密封圈 [14-5] 推到控制活塞上。注意槽 [14-7] 是否对齐。
- 将控制活塞 [14-6] 拧上颜料针。
- 推入颜料针 [14-3]。
- 放上弹簧 [14-2]。
- 拧上封闭套 [14-1]。
- 拧上调节套（在使用带有涂料量调节器的变型产品时）。
- 必要时调整涂料流量（见第 9.2 章）。

11. 护理和存储

为了确保自动喷枪的功能，需要谨慎的操作和持久的保养与护理产品。
每次使用后清洁自动喷枪，检查功能和密封情况。
清洁后，用干净的压缩空气干燥整个自动喷枪。



▲ DANGER

警告！

当清洁到压缩空气网络和涂料供给系统的现有连接时，可能会出现意外的部件松动和涂料泄漏。

→ 进行一切清洁作业前，切断自动喷枪和压缩空气网络与涂料供给系统的连接。



NOTICE

小心！

使用侵蚀性清洁剂会损坏自动喷枪。

→ 不使用侵蚀性清洁剂。

为了清洁仅允许使用合适的清洁液体。

→ 使用 pH 值为 6-8 的中性清洁液体。

→ 不得使用酸、碱、腐蚀剂、不合适的再生剂或其它侵蚀性清洁剂。

将自动喷枪浸入清洁液体时存在腐蚀性危险。

→ 不得将自动喷枪浸入清洁液体。

错误的清洁工具会损坏孔并导致喷幅受损。

→ 仅使用 SATA 清洁刷。

→ 禁止使用超声波清洁设备。

12. 故障

下表中列出故障、原因和补救措施。

如果故障无法通过所述补救措施得到排除，将自动喷枪寄到 SATA 客户服务部。

故障	原因	矫正措施
喷幅不稳定	颜料喷嘴拧紧不足。	再次拧紧颜料喷嘴。
	空气分配环脏污或损坏。	更换空气分配环（见第 10.2 章）。
	风帽松动。	用手拧紧风帽环。
	风帽和颜料喷嘴之间的间隙脏污。	清洁间隙。
	喷嘴套件脏污。	清洁喷嘴套件。
	喷嘴套件已受损	更换喷嘴套件（见第 10.1 章）
	喷射介质流动压力不恒定。	检查喷射介质流动压力。
喷射图太小、倾斜、只有单面或分离。	风帽的孔已被油漆占据。	清洁风帽（见第 10.1 章）。
	颜料喷嘴尖（颜料喷嘴颈）损坏。	检查颜料喷嘴尖是否损坏。需要时更换喷嘴套件（见第 10.1 章）。
	扇形和圆形喷幅空气不成比例。	正确调整扇形和圆形喷幅空气（见第 9.1 章）。
圆形 / 扇形喷幅调节器不起作用。	空气分配环的位置不正确，	正确定位空气分配环（见第 10.2 章）。
	空气分配环受损。	更换空气分配环（见第 10.2 章）。
自动喷枪不关闭涂料。	喷嘴套件已磨损。	更换喷嘴套件（见第 10.1 章）。
	控制活塞的密封圈或颜料针密封支架被污染或已磨损。	清洁控制活塞座，需要时更换密封件支架（见第 10.4 章）。
	控制气压保持恒定。	降低控制气压。
风帽螺纹、涂料通道或喷嘴头腐蚀。	不合适的清洁液体。	更换喷嘴头，注意清洁注意事项（见第 10.3 章）。

故障	原因	矫正措施
空气从封闭套检查孔漏出（可选择从涂料量调节器或调节套出来）。	密封件支架（空气侧）损坏。	更换颜料针密封支架（见第 10.3 章）。
	密封件或密封圈损坏。	更换密封件或密封圈（见第 10.4 章）。
喷射介质在颜料针密封件后穿过枪体检查孔漏出。	枪针密封件损坏。	更换颜料针密封支架（见第 10.3 章）。
	颜料针脏污或损坏。	更换喷嘴套件（见第 10.1 章）。
自动喷枪	枪针尖和喷嘴之间有杂质。	清洁颜料喷嘴和颜料针。
	喷嘴套件损坏。	更换喷嘴套件（见第 10.1 章）。

13. 客户服务和备件

您的SATA 经销商可以为您提供配件、备件和技术支持。

自动喷枪备件

备件清单请见随附技术数据页。

14. 欧盟一致性声明

您可通过如下网址查询当前有效的符合性声明：



www.sata.com/downloads

Obsah**[originální znění: německy]**

1. Všeobecné informace.....	61	8. Montáž.....	66
2. Bezpečnostní pokyny	63	9. Provoz	68
3. Používání podle určení.....	64	10. Údržba.....	70
4. Technické údaje.....	64	11. Péče a skladování	75
5. Obsah dodávky	64	12. Poruchy	76
6. Složení	64	13. Zákaznický servis a náhradní díly	79
7. Popis	65	14. EU prohlášení o shodě.....	79

1. Všeobecné informace**1.1. Úvod**

Tento návod k použití obsahuje důležité informace pro provoz automatické pistole. Rovněž je zde popsána montáž, ovládání, péče, údržba, čištění, výstražná a chybová hlášení a odstranění poruch.

**Nejdříve si přečtěte:**

Před instalací a uvedením do provozu automatické pistole si pozorně přečtěte celý tento návod k použití. Dodržujte bezpečnostní pokyny a upozornění na nebezpečí!

Tento návod k použití mějte vždy u automatické pistole nebo na místě kdykoliv dostupném pro každého!

1.2. Cílová skupina

Tento návod k použití je určen pro vyškolené pracovníky provádějící automatické lakování v lakýrnických provozech.

1.3. Varovné poznámky a upozornění v tomto Návodu k použití**Nebezpečí výbuchu!**

Toto upozornění označuje vysoce nebezpečnou situaci, která má za bezprostřední následek smrt nebo vážné zranění, pokud se jí nezabrání.
→ Tato šipka ukazuje na příslušné preventivní opatření pro odvrácení nebezpečí.

**DANGER****Varování!**

Toto upozornění označuje středně nebezpečnou situaci, která by mohla mít za následek smrt nebo vážné zranění, pokud se jí nezabrání.
→ Tato šipka ukazuje na příslušné preventivní opatření pro odvrácení nebezpečí.

**NOTICE****Pozor!**

Toto upozornění označuje mírně nebezpečnou situaci, která může mít za následek lehké nebo středně těžké zranění nebo věcné škody, pokud se jí nezabrání.
→ Tato šipka ukazuje na příslušné preventivní opatření pro odvrácení nebezpečí.

**Upozornění!**

Toto upozornění vám poskytne doporučení k aplikaci a pomocné tipy pro ovládání, provoz, údržbu a opravy.

1.4. Prevence úrazů

Je zásadně nutné dodržovat všeobecné i národní bezpečnostní předpisy a bezpečnostní pokyny platné v příslušné dílně a příslušném podniku.

1.5. Náhradní díly, příslušenství a díly podléhající rychlému opotřebení

Zásadně používejte jen originální náhradní díly, příslušenství a díly podléhající rychlému opotřebení od společnosti SATA. Příslušenství, které nedodala společnost SATA, není přezkoušeno a schváleno. Za škody vzniklé použitím neschválených náhradních dílů, příslušenství a dílů podléhajících rychlému opotřebení, nepřebírá SATA žádnou záruku.

1.6. Poskytnutí záruky a ručení

Platí všeobecné obchodní podmínky SATA a případné další smluvní dohody, jakož i příslušné platné zákony.

Společnost SATA nenese odpovědnost

- v případě, že nebyl dodržován návod k použití.
- při požití zařízení nevyškoleným personálem.
- při použití výrobku, které není v souladu s jeho určením.
- při nepoužití osobního ochranného vybavení.
- při nepoužití originálního příslušenství a náhradních dílů.
- pokud dojde ke svévolné přestavbě nebo technickým změnám.
- při přirozeném opotřebování.

- při zatížení údery, které není typické pro používání.
- při nedovolených montážních a demontážních pracích.

2. Bezpečnostní pokyny

Přečtěte si a dodržujte všechny níže uvedené pokyny. Nedodržení nebo nesprávné dodržování mohou vést k poruchám nebo způsobit vážná zranění.

Dodržujte místní bezpečnostní, protiúrazové předpisy, předpisy o bezpečnosti práce a předpisy na ochranu životního prostředí!

2.1. Požadavky na personál

Automatická pistole může být používána pouze odbornými a kvalifikovanými pracovníky, kteří si přečetli a pochopili celý tento návod k použití.

2.2. Osobní ochranné vybavení

Při použití, péči a údržbě automatické pistole může dojít k úniku výparů. Během používání může být překročena hladina akustického tlaku 85 dB(A).

- Při aplikaci, údržbě a čištění vždy používejte schválené ochranné prostředky. Osobní ochranné prostředky tvoří ochrana dýchacích cest, ochrana očí, ochranný oděv, rukavice a pracovní obuv. V případě potřeby je nutné navíc použít ochranu sluchu.

2.3. Použití v prostředí s nebezpečím výbuchu



Nebezpečí výbuchu!

Nesprávné použití automatické pistole může vést ke ztrátě ochrany proti výbuchu.

→ Automatickou pistoli nedávejte do prostředí s nebezpečím výbuchu zóny 0.

→ Nepoužívejte rozpouštědla a čisticí prostředky na bázi homogenizovaných uhlovodíků.

Automatická pistole je schválena pro použití a skladování v prostředí s nebezpečím výbuchu v zóně 1 a 2.

Je třeba dbát na označení produktu.

2.4. Bezpečnostní pokyny

- Před každým použitím proveďte s automatickou pistolí zkoušku funkčnosti a zkoušku těsnosti.
- Automatickou pistolí nikdy nemiřte na osoby.
- Automatickou pistolí nikdy nepoužívejte v poškozeném nebo neúplném stavu.

- Při poškození automatickou pistolí okamžitě vypněte a odpojte od sítě stlačeného vzduchu a přívodu materiálu.
- Dodržujte bezpečnostní předpisy.
- Dodržujte předpisy úrazové prevence BGR 500.

3. Používání podle určení

Používání podle určení

Automatická pistole je určena k nanášení nátěrových hmot, laků a jiných vhodných tekutých materiálů na vhodné substráty.

Použití, které není v souladu s určením

Za použití automatické pistole v rozporu s určením platí použití automatické pistole ve spojení s potravinami nebo nanášení nevhodných materiálů, jako jsou kyseliny nebo zásady.

4. Technické údaje

Technické údaje a rozměry naleznete v příloženém technickém listu.

5. Obsah dodávky

- Automatická pistole se zvolenou sadou trysek
- Sada náradí

6. Složení

Automatická pistole má v závislosti na variantě různá vybavení:

- Hlava trysky s volitelným oběhem materiálu [1-5] nebo hlava trysky s oběhem materiálu [1-8].
- Koncová krytka [1-2] nebo regulace množství materiálu [1-6].

Veškeré pokyny se vztahují k variantě „hlava trysky s volitelným oběhem materiálu“ [1-5] a koncová krytka [1-2]. Pokyny je třeba provést stejným způsobem u všech variant. Odchytky jsou uvedeny samostatně.

Automatická pistole

- | | |
|--|--|
| [1-1] Díra pro upevnění s drážkou pro upevňovací čep | [1-9] Sada trysek |
| [1-2] Zavírací krytka | [1-10] Připojení materiálu pro oběh materiálu (uzamčeno z výroby) |
| [1-3] Kontrolní otvor koncové krytky | [1-11] Kontrolní otvor v těle pistole |
| [1-4] Tělo pistole (řídící díl) | [1-12] Připojení vzduchu pro paprsek do šířky |
| [1-5] Hlava trysky s volitelným oběhem materiálu | [1-13] Připojení vzduchu pro paprsek do kruhu |
| [1-6] regulací množství materiálu | [1-14] Připojení materiálu chod vpřed |
| [1-7] Kontrolní otvor pro regulaci množství materiálu | [1-15] Připojení materiálu chod zpět |
| [1-8] Hlava trysky s oběhem materiálu | [1-16] Přípojka pro materiál |
| | [1-17] Přípojka ovládacího vzduchu |

Sada nářadí

- [2-1]** Vytahovací nářadí
- [2-2]** Čistící kartáč
- [2-3]** Nástrčný klíč (velikost 7)
- [2-4]** Imbusový klíč (velikost 4)
- [2-5]** Univerzální klíč

7. Popis

Automatickou pistoli tvoří jako hlavní komponenty hlava trysky a tělo pistole.

Hlava trysky

- Hlava trysky **[1-5]** (otočná v krocích 90°)
- Vzduchová tryska (polohovatelná v krocích 45°, u SATAminijet plynule polohovatelná)
- Tryska na barvu
- Připojení materiálu **[1-16]**

Těleso pistole

- Tělo pistole **[1-4]**
- Koncová krytka **[1-2]** (volitelná regulace množství materiálu **[1-6]**)
- Možnost připevnění **[1-1]**
- Možnost připevnění rychlovýměnného držáku u připojení řídicího vzdu-

chu [1-17]

- Připojení řídicího vzduchu [1-17]
- Připojení vzduchu pro paprsek do šířky [1-12]
- Připojení vzduchu pro paprsek do kruhu [1-13]

8. Montáž



NOTICE

Pozor!

Uvolněné šrouby mohou vést k poškození součástí nebo k poruchám.
→ Utáhněte všechny šrouby rukou a zkontrolujte jejich pevné usazení.



Upozornění!

Přívod vzduchu a materiálu musí být vždy řízený externě.
Varianta „hlava trysky s oběhem materiálu“ je vhodná pro použití na rychlovýměnném držáku.
Ve variantě „hlava trysky s volitelným oběhem materiálu“ je připojení materiálu pro oběh materiálu oběhu [1-10] na opačné straně (viz kapitolu 8.3).

Automatická pistole může být připevněna buď upevňovacím čepem v lakovacím zařízení nebo namontována na rychlovýměnném držáku [4-3] (vyr. č. 217521, volitelně vyr. č. 188573). Následně se musí připojit přívod materiálu a přívod vzduchu.

Připojovací prvky pro přívod materiálu a přívod vzduchu nejsou součástí dodávky a lze je objednat podle potřeby.

8.1. Montáž prostřednictvím díry pro upevnění

Upevňovací čep není součástí dodávky a musí být poskytnut zákazníkem.

- Automatickou pistolí nasuňte dírou pro upevnění (průměr 13 mm) na upevňovací čep [3-2] lakovacího zařízení a zafixujte pomocí drážky ve správné poloze.
- Připojte řídicí vzduch k připojení řídicího vzduchu [1-17] automatické pistole.
- Připojte vzduch pro paprsek do šířky k připojení vzduchu pro paprsek do šířky [1-12] automatické pistole.
- Připojte vzduch pro paprsek do kruhu k připojení vzduchu pro paprsek do kruhu [1-13] automatické pistole.

- Nasadte těsnění připojení materiálu [3-3].
- Připojte přívod materiálu k připojení materiálu [1-16] automatické pistole (volitelně připojte tok materiálu vpřed k připojení materiálu pro chod vpřed [1-14] a zpětný tok materiálu k připojení materiálu pro zpětný chod [1-15]).

8.2. Montáž rychlovýměnného držáku

- Distanční vložky [4-1] a spojku [4-2] zašroubujte do hlavy trysky a těla pistole.
- Nasadte automatickou pistoli na rychlovýměnný držák [4-3].
- Upevňovací šroub [4-4] vedte rychlovýměnným držákem a zašroubujte do spojky.
- Rychlovýměnný držák připevněte na upevňovací systém lakovacího zařízení.
- Připojte řídicí vzduch k rychlovýměnnému držáku.
- Připojte vzduch pro paprsek do šířky a do kruhu na rychlovýměnný držák.
- Přívod materiálu připojte k rychlovýměnnému držáku (volitelně připojte připojení materiálu pro chod vpřed a připojení materiálu pro zpětný chod k rychlovýměnnému držáku se zpětným tokem materiálu).

8.3. Použití s oběhem materiálu



Upozornění!

V případě, že je použita automatická pistole s oběhem materiálu, jsou doporučeny tyto možnosti připojení.

- Na výstupu materiálu použijte regulátor zpětného tlaku.
- Průřez vedení zpětného toku materiálu musí být menší než průřez potrubí přívodu materiálu.

Tím je tryska na barvu vždy zásobována dostatečným množstvím materiálu.

Díky oběhu materiálu zůstane použitý materiál stále v pohybu a nezastaví se.

Automatická pistole ve variantě „hlava trysky s oběhem materiálu“ smí být použita pouze s oběhem materiálu. Za tímto účelem musí být příslušně připojen přívod materiálu (viz kapitolu 8.1 a 8.2).

Automatická pistole ve variantě „hlava trysky s volitelným oběhem materiálu“ smí být rovněž použita pouze s oběhem materiálu.

- Automatickou pistoli odpojte od sítě stlačeného vzduchu a přívodu

materiálu.

- Vyšroubujte záslepku [5-1] z hlavy trysky.
- Připojte oběhové potrubí s těsněním k přípojce materiálu pro oběh materiálu [5-2].



Upozornění!

V případě, že se automatická pistole opět použije bez materiálového oběhu, musí být nasazena záslepka a zašroubována až na doraz. Zajistěte ji přípravkem Loctite 242.

Dávejte pozor na případné poškození a znečištění a příslušně komponenty podle potřeby vyměňte.

9. Provoz



NOTICE

Pozor!

Uvolněné šrouby mohou vést k poškození součástí nebo k poruchám.

→ Utáhněte všechny šrouby rukou a zkontrolujte jejich pevné usazení.

9.1. První uvedení do provozu

Automatická pistole je dodávána kompletně smontovaná a připravená k provozu.

Po vybalení zkontrolujte, zda:

- není automatická pistole poškozená.
- je dodávka kompletní (viz kapitolu 5).



NOTICE

Pozor!

Použití znečištěného stlačeného vzduchu může způsobit poruchy.

→ Použijte čistý stlačený vzduch. Například pomocí filtru SATA 444 (vyr. č. 92296).

- Zkontrolujte, zda všechny šrouby těsní.
- Trysku na barvu pevně utáhněte.
- Materiálový kanál propláchněte vhodnou čisticí kapalinou (viz kapitolu 11).
- Srovnejte vzduchovou trysku.
- Připojte řídicí vzduch (min. 3 bar).
- Připojte vzduch pro paprsek do šířky a do kruhu.
- Připojte přívod materiálu.

**Upozornění!**

Jako pomůcka pro nastavování parametrů stříkání jsou k dispozici kontrolní vzduchové trysky SATA (viz kapitolu 13).

9.2. Regulační režim

Automatická pistole nemá žádné vnitřní řízení. Pro spuštění stříkání se musí nejprve otevřít vzduch pro paprsek do šířky a do kruhu a poté přívod materiálu. Následně se prostřednictvím řídicího impulsu otevře jehla na barvu a spustí se stříkání. Konec řídicího impulsu jehlu na barvu opět uzavře a zastaví stříkání. Materiál již neproudí. Následně se musí uzavřít vzduch pro paprsek do šířky a do kruhu.

Před každým použitím zkontrolujte/dodržujte následující body, abyste zajistili bezpečnou práci s automatickou pistolí:

- Automatická pistole je bezpečně namontovaná.
- Je zajištěn objemový proud stlačeného vzduchu a tlak.
- Používá se čistý stlačený vzduch.

Nastavení vstupního tlaku pistole**Upozornění!**

Pokud není dosaženo požadovaného vstupního tlaku v pistolí, musí se zvýšit tlak u sítě stlačeného vzduchu.

- Nastavte vzduch pro stříkání na požadovaný vstupní tlak.

Nastavení průtoku materiálu**NOTICE****Pozor!**

Dávkování prostřednictvím regulace množství materiálu může způsobit opotřebení trysek.

- V regulačním režimu otevřete zcela regulaci množství materiálu. → Nastavte průtok materiálu prostřednictvím dopravního tlaku materiálu.
- Průtok materiálu nastavte pomocí regulace množství materiálu pouze při velmi malém množství materiálu. (u varianty s regulací množství materiálu).

**Upozornění!**

Závitový kolík [6-1] slouží k zafixování regulace množství materiálu a je vlepený napevno. (u varianty s regulací množství materiálu).

- Nastavte průtokové množství materiálu přes dopravní tlak materiálu.
- Při malém množství materiálu proveďte jemné doladění průtokového množství materiálu otočením regulace množství materiálu [1-6]. (u varianty s regulací množství materiálu).

Nastavení stříku

- Řízením nastavte prostřednictvím tlaku vzduchu paprsek do šířky.
- Řízením nastavte prostřednictvím tlaku vzduchu paprsek do kruhu.

Lakování**Upozornění!**

Při lakování používejte výhradně jen množství materiálu nezbytné pro příslušný pracovní krok.

Při lakování dodržujte nezbytnou vzdálenost nástřiku (viz kapitolu 4).

Po skončení lakování materiál správně uložte nebo zlikvidujte.

- Nastavení požadované vzdálenosti nástřiku (viz kapitolu 4).
- Zajistěte přívod vzduchu pro stříkání a přívod materiálu.
- Pomocí řídicího vzduchu aktivujte řídicí impuls pro lakování.

Vypnutí automatické pistole

- Vypněte řídicí vzduch.
- V případě, že se dokončí lakování nebo je plánována delší přestávka v lakování, vypněte vzduch pro paprsek do šířky a do kruhu se zpožděním vůči přívodu materiálu a dodržujte pokyny pro údržbu a skladování (viz kapitolu 11).

10. Údržba

Následující kapitola popisuje údržbu automatické pistole.

**DANGER****Varování!**

Při údržbových pracích s připojením k síti stlačeného vzduchu a k přívodu materiálu se mohou neočekávaně uvolnit komponenty a unikat materiál.

→ Před jakýmkoliv údržbovými pracemi automatickou pistolí vyprázdněte, vypněte a následně odpojte ze sítě stlačeného vzduchu a od přívodu materiálu.

**NOTICE****Pozor!**

Nesprávná instalace může způsobit škody na automatické pistolí.

→ Před prováděním jakékoliv údržby upevněte automatickou pistolí na rovném povrchu.

→ Dbejte na správné usazení závitů.

→ Všechny pohyblivé součásti namažte tukem na pistole SATA (vyr. č. 48173).

Uvolněné šrouby mohou vést k poškození součástí nebo k poruchám.

→ Utáhněte všechny šrouby rukou a zkontrolujte jejich pevné usazení.

Při použití nesprávného nástroje může dojít k poškození automatické pistole.

→ Používejte pouze dodaný speciální nástroj SATA.

Při demontáži mohou vypadnout pružiny a malé součásti. Přesná poloha a pořadí instalace jsou vyznačeny na obrázcích. Nedodržení může vést k poškození součástí nebo k poruchám.

Pro provádění údržby jsou k dispozici náhradní díly (viz kapitolu 13).

10.1. Výměna sady trysek

Sada trysek se skládá z testované kombinace jehly na barvu [7-3], vzduchové trysky [7-5] a trysky na barvu [7-4]. Sadu trysek vyměňujte vždy kompletně.

Demontáž sady trysek

- Odšroubujte regulační krytku (u varianty s regulací množství materiálu).
- Odšroubujte koncovou krytku (velikost klíče 27) [7-1] (u varianty s regulací množství materiálu velikost klíče 24).
- Vyměňte [7-2] pružinu.
- Vyměňte [7-3] jehlu na barvu.
- Rukou odšroubujte kroužek vzduchové trysky [7-6] a sejměte jej spolu

se vzduchovou tryskou [7-5].

- Odšroubujte trysku na barvu [7-4] univerzálním klíčem SATA.

Instalace nové sady trysek



NOTICE

Pozor!

V případě nesprávného pořadí instalace může dojít k poškození součástí.

→ Trysku na barvu namontujte vždy před jehlou na barvu.



Upozornění!

Varianta SATAminijet nemá rýhovaný kolík pro srovnání vzduchové trysky.

- Zašroubujte trysku na barvu [7-4] univerzálním klíčem SATA.
- Kroužek vzduchové trysky [7-6] nasadte spolu se vzduchovou tryskou [7-5] a našroubujte rukou. Věnujte pozornost požadované poloze trysky a vyrovnání zářezů ve vzduchové trysce vůči rýhovanému kolíku [8-1] (není u SATAminijet).
- Zasuňte [7-3] jehlu na barvu.
- Nasadte pružinu [7-2].
- Našroubujte koncovou krytku [7-1].
- Našroubujte regulační krytku (u varianty s regulací množství materiálu).
- Případně nastavte průtok materiálu (viz kapitolu 9.2).

10.2. Výměna kroužku rozdělovače vzduchu

Před a po výměně kroužku rozdělovače vzduchu se provedou pracovní kroky z kapitoly Výměna sady trysek (viz kapitolu 10.1).

Demontáž kroužku rozdělovače vzduchu**NOTICE****Pozor!**

Kroužek rozdělovače vzduchu je pevně usazen v hlavě trysky. Při použití příliš velké síly může dojít k poškození hlavy trysky. Sesmeknutí vytahovacího nástroje SATA může vést ke zraněním.

- Noste pracovní rukavice.
- Vytahovací nástroj SATA vždy používejte na odvrácené straně, než je Vaše tělo.
- Kroužek rozdělovače vzduchu rovnoměrně stáhněte z hlavy trysky.

- Proveďte pracovní kroky Demontáže sady trysek (viz kapitolu 10.1).
- Vytáhněte kroužek rozdělovače vzduchu **[9-1]** vytahovacím nástrojem SATA **[9-2]**.
- Zkontrolujte těsnicí plochy z hlediska případného poškození a znečištění, je-li to nutné, vyčistěte nebo vyměňte je.

Instalace nového kroužku rozdělovače vzduchu

- Vložte kroužek rozdělovače vzduchu **[10-3]** do hlavy trysky **[10-2]**. Čep na spodní straně kroužku rozdělovače vzduchu přitom musí být příslušně vyrovnán **[10-1]**.
- Kroužek rozdělovače vzduchu rovnoměrně zatlačte.
- Proveďte pracovní kroky Instalace nové sady trysek (viz kapitolu 10.1).

10.3. Výměna držáku těsnění jehly na barvu**NOTICE****Pozor!**

Pokud jsou oba držáky těsnění jehly na barvu poškozené, může z kontrolního otvoru těla pistole **[1-11]** vytékat materiál.

- Držák těsnění jehly na barvu ihned vyměňte.

Demontáž držáku těsnění jehly na barvu

- Odšroubujte regulační krytku (u varianty s regulací množství materiálu).
- Odšroubujte koncovou krytku **[11-1]**.
- Vyjměte **[11-2]** pružinu.
- Vyjměte **[11-3]** jehlu na barvu.
- Čtyři šrouby s válcovou hlavou **[11-7]** vyšroubujte pomocí imbusového klíče.

- Sejměte čtyři pružné podložky [11-6] ze šroubů s válcovou hlavou.
- Sejměte hlavu trysky [11-5] z těla pistole [11-4].

Ze strany materiálu [12]

- Držák těsnění [12-2] vyšroubujte pomocí nástrčného klíče [12-3] z hlavy trysky [12-1].

Ze strany vzduchu [13]

- Držák těsnění [13-2] vyšroubujte pomocí šroubováku [13-3] z těla pistole [13-1].
- Zkontrolujte držák těsnění z hlediska případného poškození a znečištění, je-li to nutné, vyčistěte nebo vyměňte jej.

Montáž držáku těsnění jehly na barvu

Ze strany materiálu [12]

- Držák těsnění [12-2] zašroubujte pomocí nástrčného klíče [12-3] do hlavy trysky [12-1].

Ze strany vzduchu [13]

- Držák těsnění [13-2] zašroubujte pomocí šroubováku [13-3] do těla pistole [13-1]. Zajistěte přípravkem Loctite 242.
- Nasaďte hlavu trysky [11-5] na tělo pistole [11-4].
- Nasaďte čtyři pružné podložky [11-6] na šrouby s válcovou hlavou [11-7].
- Čtyři šrouby s válcovou hlavou utáhněte do kříže.
- Zasuňte [11-3] jehlu na barvu.
- Nasaďte pružinu [11-2].
- Našroubujte koncovou krytku [11-1].
- Našroubujte regulační krytku (u varianty s regulací množství materiálu).
- Případně nastavte průtok materiálu (viz kapitolu 9.2).

10.4. Výměna komponent řídicího pístu


NOTICE
Pozor!

Pokud je manžeta řídicího pístu poškozená, může z kontrolního otvoru koncové krytky [1-3] unikat vzduch (u varianty s regulací množství materiálu z kontrolního otvoru regulace množství materiálu [1-7]).

→ Manžetu ihned vyměňte.

Těsnicí plocha manžety je velmi citlivá a může se snadno poškodit.

→ Manžetu neupínejte v místě těsnicí plochy.

Demontáž komponent

- Odšroubujte regulační krytku (u varianty s regulací množství materiálu).
- Odšroubujte koncovou krytku [14-1].
- Vyměňte [14-2] pružinu.
- Vyměňte [14-3] jehlu na barvu.
- Odšroubujte řídicí píst [14-6] z jehly na barvu.
- Sejměte manžetu [14-5] z řídicího pístu.
- Sejměte podložku [14-4] z jehly na barvu.
- Zkontrolujte součásti z hlediska případného poškození a znečištění, je-li to nutné, vyčistěte nebo vyměňte je.

Montáž nových komponent

- Nasuňte podložku [14-4] na jehlu na barvu [14-3].
- Nasuňte manžetu [14-5] na řídicí píst. Dbejte na orientaci drážky [14-7].
- Našroubujte řídicí píst [14-6] na jehlu na barvu.
- Zasuňte [14-3] jehlu na barvu.
- Nasadte pružinu [14-2].
- Našroubujte koncovou krytku [14-1].
- Našroubujte regulační krytku (u varianty s regulací množství materiálu).
- Případně nastavte průtok materiálu (viz kapitolu 9.2).

11. Péče a skladování

Pro zajištění funkčnosti automatické pistole je nezbytné pečlivé zacházení a neustálá údržba a péče o produkt.

Automatickou pistoli po každém použití vyčistěte a zkontrolujte z hlediska funkčnosti a těsnosti.

Po vyčištění vysušte automatickou pistoli čistým stlačeným vzduchem.

**▲ DANGER****Varování!**

Při čištění stlačeným vzduchem se stávajícím napojením k síti stlačeného vzduchu a k přívodu materiálu se mohou neočekávaně uvolnit komponenty a unikat materiál.

→ Před jakýmkoliv čištěním odpojte automatickou pistoli ze sítě stlačeného vzduchu a od přívodu materiálu.

**NOTICE****Pozor!**

Při použití agresivních čisticích prostředků může dojít k poškození automatické pistole.

→ Nepoužívejte agresivní čisticí prostředky.

K čištění smí být použity pouze vhodné čisticí kapaliny.

→ Používejte neutrální čisticí kapaliny s hodnotou pH 6–8.

→ Nepoužívejte kyseliny, louhy, zásady, mořidla, nevhodné regeneráty nebo jiné agresivní čisticí prostředky.

Při ponoření automatické do čisticí kapaliny hrozí nebezpečí koroze.

→ Automatickou pistoli neponořujte do čisticí kapaliny.

Nesprávný čisticí nástroj může poškodit otvory a vést ke zhoršení kvality paprsku.

→ Používejte pouze čisticí kartáče SATA.

→ Nikdy nepoužívejte ultrazvukové čističe.

12. Poruchy

V níže uvedené tabulce jsou popsány poruchy, jejich příčiny a jejich odstranění.

Pokud nelze poruchu popsáním způsobem odstranit, zašlete automatickou pistoli oddělení zákaznického servisu SATA.

Porucha	Příčina	Náprava
Neklidný paprsek	Tryska není dostatečně pevně utažená.	Trysku dotáhněte.
	Znečištěný nebo poškozený kroužek rozdělovače vzduchu.	Vyměňte kroužek rozdělovače vzduchu (viz kapitolu 10.2).
	Uvolněná vzduchová tryska.	Kroužek vzduchové trysky pevně zašroubujte.
	Meziprostor mezi tryskou na vzduch a barvu je znečištěný.	Vyčistěte meziprostor.
	Sada trysek je znečištěná.	Vyčistěte sadu trysek.
	Poškozená sada trysek	Vyměňte sadu trysek (viz kapitolu 10.1)
	Tlak stříkaného média není konstantní.	Zkontrolujte tlak stříkaného média.
Nastříkaný obrázek je příliš malý, šikmý, jednostranný nebo rozštěpený.	Otvor vzduchové trysky je ucpán lakem.	Vyčistěte sadu trysek (viz kapitolu 10.1).
	Špice trysky na barvu (čep trysky na barvu) je poškozena.	Zkontrolujte špici trysky na barvu, zda není poškozena. V případě potřeby vyměňte sadu trysek (viz kapitolu 10.1).
	Nepoměr vzduchového paprsku do šířky a do kruhu.	Seřídte správně vzduchový paprsek do šířky a do kruhu (viz kapitolu 9.1).

Porucha	Příčina	Náprava
Regulace paprsku do kruhu / šířky nefunguje.	Kroužek rozdělovače vzduchu není ve správné poloze,	umístěte kroužek rozdělovače vzduchu do správné polohy (viz kapitolu 10.2).
	Kroužek rozdělovače vzduchu je poškozen.	Vyměňte kroužek rozdělovače vzduchu (viz kapitolu 10.2).
Automatická pistole nevypíná materiál.	Sada trysek je opotřebovaná.	Vyměňte sadu trysek (viz kapitolu 10.1).
	Manžeta řídicího pístu nebo držák těsnění jehly jsou znečištěné nebo opotřebované.	Vyčistěte sedlo řídicího pístu. V případě potřeby vyměňte držák těsnění (viz kapitolu 10.4).
	Tlak řídicího vzduchu je konstantně přítomen.	Odlehčete tlak řídicího vzduchu.
Koroze na závitů vzduchové trysky, kanálu materiálu nebo hlavě trysky.	Nevhodná čistící tekutina.	Vyměňte hlavu trysky. Dbejte pokynů k čištění (viz kapitolu 10.3).
Vzduch vystupuje z kontrolního otvoru koncové krytky (volitelně z regulace množství materiálu nebo regulační krytky).	Držák těsnění (ze strany vzduchu) je vadný.	Výměna držáku těsnění jehly na barvu (viz kapitolu 10.3).
	Těsnění nebo manžeta jsou vadné.	Vyměňte těsnění nebo manžetu (viz kapitolu 10.4).

Porucha	Příčina	Náprava
Stříkané médium uniká za těsněním jehly na barvu přes kontrolní otvor těla pistole.	Těsnění jehly na barvu je vadné.	Výměna držáku těsnění jehly na barvu (viz kapitolu 10.3).
	Jehla na barvu je znečištěná nebo poškozená.	Vyměňte sadu trysek (viz kapitolu 10.1).
Automatická pistole	Cizorodé těleso mezi hrotem jehly na barvu a tryskou na barvu.	Vyčistěte trysku na barvu a jehlu na barvu.
	Sada trysek je poškozená.	Vyměňte sadu trysek (viz kapitolu 10.1).

13. Zákaznický servis a náhradní díly

Příslušenství, náhradní díly a technickou podporu získáte u svého prodejce SATA.

Náhradní díly k automatické pistoli

Seznam náhradních dílů naleznete v příloženém technický listu.

14. EU prohlášení o shodě

Aktuálně platné prohlášení o shodě najdete zde:



www.sata.com/downloads

Indholdsfortegnelse

[Oprindelige version: Tysk]

1. Generel information.....	81	8. Montage	86
2. Sikkerhedshenvisninger	83	9. Brug.....	88
3. Korrekt anvendelse	84	10. Vedligeholdelse og	
4. Tekniske data	84	reparation	90
5. Samlet levering.....	84	11. Pleje og opbevaring.....	95
6. Opbygning	84	12. Fejlmeddelelser	96
7. Beskrivelse	85	13. Kundeservice og reservede-	
		le.....	98
		14. EU overensstemmelseserklæ-	
		ring	99

1. Generel information

1.1. Indledning

Denne betjeningsvejledning indeholder vigtige oplysninger vedrørende brugen af automatipistolen. Også montering, betjening, pleje, vedligeholdelse, rengøring, advarsels- og fejlmeddelelser samt udbedring af fejl beskrives her.



Læs dette først!

Læs hele denne betjeningsvejledning omhyggeligt før montering og ibrugtagning af automatipistolen. Følg sikkerheds- og farehenvisningerne!

Opbevar altid denne betjeningsvejledning ved automatipistolen eller på et sted, der til enhver tid er tilgængeligt for alle!

1.2. Målgruppe

Denne betjeningsvejledning er beregnet til uddannet personale til brug ved automatisk overfladebelægning i lakeringsvirksomheder.

1.3. Advarsler i denne betjeningsvejledning



Eksplisionsfare!

Denne henvisning betegner en fare med høj risiko, som umiddelbart medfører dødsfald eller alvorlig tilskadekomst, hvis den ikke undgås.
→ Denne pil henviser til den tilhørende sikkerhedsforanstaltning til afværgelse af faren.

**⚠ DANGER****Advarsel!**

Denne henvisning betegner en fare med medium risiko, som muligvis kan medføre dødsfald eller alvorlig tilskadekomst, hvis den ikke undgås.
→ Denne pil henviser til den tilhørende sikkerhedsforanstaltning til afværgelse af faren.

**NOTICE****Forsigtig!**

Denne henvisning betegner en fare med lav risiko, som kan medføre let eller medium tilskadekomst eller materiel skade, hvis den ikke undgås.
→ Denne pil henviser til den tilhørende sikkerhedsforanstaltning til afværgelse af faren.

**OBS!**

Denne meddelelse giver anbefalinger og nyttige tips om håndtering, drift, vedligeholdelse og reparation.

1.4. Forebyggelse af ulykker

De generelle og de landespecifikke forskrifter til forebyggelse af ulykker samt relevante værksteds- og virksomhedssikkerhedsanvisninger skal altid overholdes.

1.5. Udskiftning, tilbehør og sliddele

Som udgangspunkt må kun originale reservedele, tilbehør og sliddele fra SATA anvendes. Tilbehør, som ikke bliver leveret af SATA, er ikke testet og ikke godkendt. SATA påtager sig intet ansvar for skader, som opstår ved brug af ikke godkendt tilbehør og sliddele.

1.6. Garanti og ansvar

SATAs almindelige forretningsbetingelser, eventuelle yderligere kontraktlige aftaler samt gældende lovgivning er gældende for dette produkt.

SATA er ikke ansvarlig for

- Manglende overholdelse af driftsvejledningen.
- Anvendelse af ikke-uddannet personale.
- Forkert brug af produktet.
- Manglende brug af personlige værnemidler.
- Manglende brug af originalt tilbehør og reservedele.
- Uautoriserede ændringer eller tekniske ændringer.
- Naturlig slitage/slid.

- Atypisk brug af slagbelastning.
- Forkert montering og afmontering.

2. Sikkerhedshenvisninger

Læs og følg alle herunder anførte henvisninger. Manglende eller forkert efterlevelse kan medføre funktionsfejl eller alvorlig tilskadekomst. De lokale sikkerheds-, arbejdsbeskyttelses- og miljøbeskyttelsesforskrifter samt forskrifter til forebyggelse af ulykker skal overholdes!

2.1. Krav til personale

Automatipistolen må kun anvendes af fagfolk og oplært personale, som har læst og forstået hele denne betjeningsvejledning.

2.2. Personlige værnemidler (PV)

Der kan opstå dampe under brug, vedligeholdelse og pleje af automatipistolen. Under brug kan lydtryksniveauet overskride 85 dB(A).

- Bær altid godkendt beskyttelsesudstyr under brug, vedligeholdelse og rengøring. Det personlige beskyttelsesudstyr består af åndedrætsværn, sikkerhedsbriller, beskyttelsesdragt, beskyttelseshandsker og sikkerhedssko. Bær ved behov også høreværn.

2.3. Anvendelse i eksplosionsfarlige områder



Eksplosionsfare!

Fagligt ukorrekt brug af automatipistolen kan medføre tab af eksplosionsbeskyttelsen.

→ Automatipistolen må ikke bruges i eksplosionsfarlige områder i Ex-zone 0.

→ Brug ikke opløsnings- og rengøringsmidler baseret på homogeniserede kulbrinter.

Automatipistolen er kun godkendt til brug og opbevaring i eksplosive atmosfærer i Ex-zone 1 og 2.

Produktmærkningen skal overholdes.

2.4. Sikkerhedshenvisninger

- Udfør en funktions- og tæthedstest af automatipistolen før brug.
- Ret aldrig automatipistolen mod dig selv, andre personer eller dyr.
- Tag aldrig automatipistolen i brug med skader eller manglende dele.
- Tag straks en beskadiget automatipistol ud af drift, og kobl den fra luftnettet og materialeforsyningen.
- Overhold sikkerhedsbestemmelser.
- Ulykkesforebyggende forskrifter skal opfylde BGR 500.

3. Korrekt anvendelse

Korrekt anvendelse

Automatikpistolen er beregnet til påføring af maling og lak samt andre egnede, flydende materialer på egnede overflader.

Utilsigtet brug

Brug af automatikpistolen i forbindelse med levnedsmidler eller til påføring af uegnede materialer som f.eks. syre og lud anses som ukorrekt anvendelse.

4. Tekniske data

Se medfølgende tekniske datablad vedrørende tekniske data og mål.

5. Samlet levering

- Automatikpistol med udvalgt dysesæt
- Værktøjssæt

6. Opbygning

Afhængig af variant har automatikpistolen forskellige udstyrskendetegn:

- Dysehoved med valgfri materialecirkulation **[1-5]** eller dysehoved med materialecirkulation **[1-8]**.
- Endekappe **[1-2]** eller regulering af materialemængde **[1-6]**.

Alle anvisninger refererer til varianten "Dysehoved med valgfri materialecirkulation" **[1-5]** og endekappe **[1-2]**. Anvisninger skal følges på samme måde for alle varianter. Afgivelser omtales særskilt.

Automatikpistol

- | | |
|---|--|
| [1-1] Holdeboring med not til fastgørelsesbolt | [1-9] Dysesæt |
| [1-2] Endekappe | [1-10] Materialetilslutning til materialecirkulation (lukket fra fabrikken) |
| [1-3] Kontrolboring endekappe | |
| [1-4] Pistol krop (styredel) | [1-11] Kontrolboring, pistol krop |
| [1-5] Dysehoved med valgfri materialecirkulation | [1-12] Lufttilslutning til bredstråle |
| [1-6] Regulering af mængde | [1-13] Lufttilslutning til rundstråle |
| [1-7] Kontrolboring, regulering af mængde | [1-14] Materialetilslutning fremløb |
| [1-8] Dysehoved med materialecirkulation | [1-15] Materialetilslutning returløb |
| | [1-16] Materialetilslutning |
| | [1-17] Styrelufttilslutning |

Værktøjssæt

- [2-1]** Udtræksværktøj
- [2-2]** Rengøringsbørste
- [2-3]** Topnøgle (nøglebredde 7)
- [2-4]** Unbrakonøgle (nøglebredde 4)
- [2-5]** Universalnøgle

7. Beskrivelse

Automatipistolen består af hovedkomponenterne dysehoved og pistolkrop.

Dysehoved

- Dysehovedet **[1-5]** (kan drejes i intervaller på 90°)
- Luftdyse (kan placeres i intervaller på 45°, ved SATAMinijet trinløst)
- Farvedyse
- Materialetilslutning **[1-16]**

Pistol krop

- Pistol krop **[1-4]**
- Endekappe **[1-2]** (eller regulering af mængde **[1-6]**)
- Fastgørelsesmulighed **[1-1]**
- Fastgørelsesmulighed til hurtigskifteholder via styrelufttilslutning **[1-17]**
- Styrelufttilslutning **[1-17]**
- Bredstrålelufttilslutning **[1-12]**
- Rundstrålelufttilslutning **[1-13]**

8. Montage


NOTICE
Forsigtig!

Løse skruer kan medføre beskadigelse af komponenterne eller funktionsfejl.

→ Efterspænd alle skruer med hånden, og kontroller, at de sidder fast.


OBS!

Luft- og materialeforsyningen skal altid styres eksternt.

Varianten "Dysehoved med materialecirkulation" er egnet til brug på en hurtigskifteholder.

Ved varianten "Dysehoved med valgfri materialecirkulation" sidder materialetilslutningen til materialecirkulation **[1-10]** på siden overfor (se kapitel 8.3).

Automatikpistolen kan enten fastgøres med en fastgørelsesbolt til et lake-ringsanlæg eller monteres på en hurtigskifteholder [4-3] (art. nr. 217521 eller art. nr. 188573). Derefter skal materiale- og luftforsyningen tilsluttes. Tilslutningselementerne til materiale- og luftforsyningen indgår ikke i leveringsomfanget og kan bestilles ved behov.

8.1. Montering vha. holdeboring

En fastgørelsesbolt medfølger ikke i leveringsomfanget og skal skaffes til veje af kunden.

- Skub automatikpistolen med holdeboring (diameter 13 mm) på lake-ringsanlæggets fastgørelsesbolt **[3-2]**, og fastgør den i den korrekte stilling vha. noten.
- Slut styreluft til automatikpistolens styrelufttilslutning **[1-17]**.
- Slut bredstråleluft til bredstråletilslutning **[1-12]** automatikpistolens.
- Slut rundstråleluft til rundstrålelufttilslutning **[1-13]** automatikpistolens.
- Sæt materialetilslutningspakningen i **[3-3]**.
- Slut materialeforsyningen til automatikpistolens materialetilslutning **[1-16]** (eller slut materialefremløbet til materialetilslutning fremløb **[1-14]** og materialereturløbet til materialetilslutning returløb **[1-15]**).

8.2. Montering af hurtigskifteholderen

- Skru afstandsstykket **[4-1]** og tilslutningsstykket **[4-2]** i dysehovedet og pistolkroppen.

- Sæt automatikpistolen på hurtigskifteholderen **[4-3]**.
- Før fastgørelsesskruen **[4-4]** gennem hurtigskifteholderen, og skru den i tilslutningsstykket.
- Fastgør hurtigskifteholderen på lakeringsanlæggets fastgørelsessystem.
- Tilslut styreluften til hurtigskifteholderen.
- Slut bred- og rundstråleluft til hurtigskifteholderen.
- Slut materialeforsyningen til hurtigskifteholderen (eller materialetilslutning fremløb og materialetilslutning returløb til hurtigskifteholderen med materialereturløb).

8.3. Anvendelse med materialecirkulation



OBS!

Følgende tilslutningsmuligheder anbefales, når automatikpistolen anvendes med materialecirkulation.

- Monter en modtryksregulator på materialeudgangen.
- Gør materialereturløbets diameter mindre end materialetilførslens diameter. Dermed forsynes farvedysen altid med tilstrækkeligt materiale.

Materialecirkulationen sørger for, at det anvendte materiale holdes i bevægelse og ikke står stille.

Automatikpistolen i varianten "Dysehoved med materialecirkulation" kan kun bruges med materialecirkulation. Derfor skal materialeforsyningen være tilsluttet (se kapitel 8.1 og 8.2).

Automatikpistolen i varianten "Dysehoved med valgfri materialecirkulation" kan også bruges med materialecirkulation.

- Adskil automatikpistolen fra luftnettet og materialeforsyningen.
- Skru blindpropperne **[5-1]** ud af dysehovedet.
- Tilslut cirkulationsledningen med pakning til materialetilslutningen til materialecirkulation **[5-2]**.



OBS!

Hvis automatikpistolen anvendes igen uden materialecirkulation, skal blindproppen monteres og skrues i til anslag. Sikres med Loctite 242. Vær samtidig opmærksom på beskadigelser og forureninger, og udskift om nødvendigt berørte komponenter.

9. Brug


NOTICE
Forsigtig!

Løse skruer kan medføre beskadigelse af komponenterne eller funktionsfejl.

→ Efterspænd alle skruer med hånden, og kontroller, at de sidder fast.

9.1. Første ibrugtagning

Automatikpistolen leveres fuldt monteret og driftsklar.

Kontroller følgende efter udpakning:

- At automatikpistolen ikke er beskadiget.
- At leveringsomfanget er komplet (se kapitel 5).


NOTICE
Forsigtig!

Brug af snavset trykluft kan medføre fejlfunktion.

→ Brug ren trykluft, f.eks. ved hjælp af SATA-filter 444 (art. nr. 92296).

- Kontroller, at alle skruer sidder fast.
- Spænd farvedysen.
- Skyl materialekanalen igennem med egnet rengøringsmiddel (se kapitel 11).
- Juster luftdysen.
- Tilslut styreluft (min. 3 bar).
- Tilslut bred- og rundstråleluft.
- Tilslut materialeforsyning.


OBS!

Kontrolluftdyser fra SATA er til rådighed som hjælp til indstilling af sprøjteparametre (se kapitel 13).

9.2. Reguleringsdrift

Automatikpistolen har ingen intern styring. Først skal bred- og rundstråleluften og derefter materialeforsyningen åbnes for at starte sprøjteprocessen. Derefter åbnes farvenålen via styreimpulsen, og sprøjteprocessen starter. Afslutningen af styreimpulsen lukker farvenålen igen og stopper sprøjteprocessen. Materialeflowet stopper. Derefter skal bred- og rundstråleluften lukkes igen.

Vær opmærksom på/kontroller følgende punkter før hver brug for at gøre arbejdet med automatikpistolen sikkert:

- Automatikpistolen er sikkert monteret.
- Trykluftvolumenstrøm og tryk er sikret.
- Der anvendes ren trykluft.

Indstil pistolindgangstrykket



OBS!

Hvis det nødvendige pistolindgangstryk ikke opnås, skal trykket øges på luftnettet.

- Indstil sprøjteluften til det nødvendige indgangstryk.

Indstilling af materialelegnemløb



NOTICE

Forsigtig!

En dosering via reguleringen af mængden af materiale kan medføre slid på dyserne.

→ Åbn reguleringen af mængden af materiale helt i drift. → Indstil mængdegennemløbet via mængdeafgangstrykket.

→ Indstil kun mængdegennemløbet ved meget små mængder via reguleringen af mængden. (ved variant med regulering af mængden).



OBS!

Gevindstiften [6-1] bruges til fastholdelse af reguleringen af mængden og er fastmonteret. (ved variant med regulering af mængden).

- Indstil mængdegennemløbet vha. mængdeafgangstrykket.
- Finjuster mængdegennemløbet ved at dreje på reguleringen af mængden [1-6] ved små mængder. (ved variant med regulering af mængden).

Indstil sprøjtestrålen

- Indstil bredstrålen vha. bredstrålelufttrykket via styringen.
- Indstil rundstrålen vha. rundstrålelufttrykket via styringen.

Lakering



OBS!

Brug ved lakering kun den mængde materiale, der er nødvendig for arbejdsstrimmet.

Vær ved lakering opmærksom på den nødvendige sprøjteafstand (se kapitel 4).

Efter lakering skal materialet opbevares eller bortskaffes korrekt.

- Indstil den nødvendige sprøjteafstand (se kapitel 4).
- Kontroller sprøjtelufttilførsel og materialeforsyning.
- Udløs styreimpulsen til lakeringsprocessen via styreluften.

Afbrydelse af automatikpistolen

- Afbryd styreluften.
- Afbryd bred- og rundstråleluft forsinket i forhold til materialeforsyningen, og følg henvisningerne vedrørende pleje og opbevaring (se kapitel 11), hvis lakeringsprocessen afsluttes, eller en længere lakeringspause planlægges.

10. Vedligeholdelse og reparation

Følgende kapitel beskriver vedligeholdelse og reparation af automatikpistolen.



⚠ DANGER

Advarsel!

Under vedligeholdelse med tilsluttet luftnet og materialeforsyning kan komponenter løsne sig uventet og materiale løbe ud.

→ Før alt vedligeholdelsesarbejde skal automatikpistolen tømmes, frakobles og derefter adskilles fra luftnet og materialeforsyning.

**NOTICE****Forsigtig!**

Fagligt ukorrekt montering kan medføre beskadigelse af automatikpistolen.

→ Automatikpistolen skal fastgøres på en jævn flade før alt vedligeholdelsesarbejde.

→ Vær opmærksom på korrekt placering af gevind.

→ Smør alle bevægelige dele med SATA-sprøjtefedt (art. nr. 48173).

Løse skruer kan medføre beskadigelse af komponenterne eller funktionsfejl.

→ Efterspænd alle skruer med hånden, og kontroller, at de sidder fast.

Automatikpistolen kan beskadiges ved brug af forkert værktøj.

→ Brug kun det medfølgende specialværktøj fra SATA.

Ved demontering kan fjedre og små dele falde ud. Det nøjagtige monteringssted og monteringsrækkefølgen er vist i illustrationerne. Overholdes dette ikke, kan det medføre beskadigelse af komponenterne eller funktionsfejl.

Der kan fås reservedele til reparation (se kapitel 13).

10.1. Udskiftning af dysesæt

Dysesættet består af en kontrolleret kombination af farvenål [7-3], luftdyse [7-5] og farvedyse [7-4]. Udskift altid hele dysesættet.

Demontering af dysesæt

- Skru reguleringskappen af (ved variant med regulering af mængde).
- Skru endekappen (nøglebredde 27) [7-1] af (ved variant med regulering af mængde nøglebredde 24).
- Fjern fjederen [7-2].
- Fjern farvenålen [7-3].
- Skru luftdyseringen [7-6] af med hånden, og tag den af sammen med luftdysen [7-5].
- Skru farvedysen [7-4] af med SATA-universalnøglen.

Montering af nyt dysesæt

**NOTICE****Forsigtig!**

Komponenterne kan beskadiges ved forkert monteringsrækkefølge.
→ Monter altid farvedysen før farvenålen.

**OBS!**

Varianten SATAminijet har ikke en stikkærvstift til justering af luftdysen.

- Skru farvedysen **[7-4]** i med SATA-universalnøglen.
- Sæt luftdyseringen **[7-6]** på sammen med luftdysen **[7-5]**, og skru dem på med hånden. Vær opmærksom på den ønskede dysestilling og justering af kærvene i luftdysen i forhold til stikkærvstiften **[8-1]** (ikke ved SATAminijet).
- Skub farvenålen **[7-3]** ind.
- Sæt fjederen **[7-2]** på.
- Skru endekappen **[7-1]** på.
- Skru reguleringskappen på (ved variant med regulering af materiale-mængde).
- Indstil om nødvendigt materialegennemløbet (se kapitel 9.2).

10.2. Udskiftning af luftfordelerring

Arbejdstrinnene i kapitlet Dysesæt (se kapitel 10.1) skal udføres før og efter udskiftning af luftfordelerringen.

Demontering af luftfordelerring

**NOTICE****Forsigtig!**

Luftfordelerringen sidder fast i dysehovedet. Brug af for meget kraft kan beskadige dysehovedet. Hvis SATA-udtræksværktøjet glider, kan det forårsage tilskadecomst.

- Bær arbejdshandsker.
- Brug altid SATA-udtræksværktøjet væk fra kroppen.
- Træk luftfordelerringen jævnt ud af dysehovedet.

- Udfør arbejdsstrinnene for demontering af dysesættet (se kapitel 10.1).

- Træk luftfordelerringen [9-1] ud med SATA-udtræksværktøjet [9-2].
- Kontroller pakningsfladerne for beskadigelser og forureninger, rengør eller udskift ved behov.

Montering af ny luftfordelerring

- Sæt luftfordelerringen [10-3] i dysehovedet [10-2]. Tappen på undersiden af luftfordelerringen skal samtidig være korrekt justeret [10-1].
- Tryk luftfordelerringen jævnt ind.
- Udfør arbejdsdrinnene for montering af nyt dysesæt (se kapitel 10.1).

10.3. Udskiftning af farvenålpakningsholder


NOTICE
Forsigtig!

Hvis begge farvenålpakningsholdere er beskadigede, kan der strømme materiale ud af pistolkroppens kontrolboring [1-11].

→ Udskift omgående farvenålpakningsholderne.

Demontering af farvenålpakningsholder

- Skru reguleringskappen af (ved variant med regulering af mængde).
- Skru endekappen [11-1] af.
- Fjern fjederen [11-2].
- Fjern farvenålen [11-3].
- Skru fire cylinderskruer [11-7] ud med en unbrakonøgle.
- Tag fire fjederringe [11-6] af cylinderskruerne.
- Tag dysehovedet [11-5] af pistolkroppen [11-4].

Materialeside [12]

- Skru pakningsholderen [12-2] ud af dysehovedet [12-1] med topnøglen [12-3].

Luftsider [13]

- Skru pakningsholderen [13-2] ud af pistolkroppen [13-1] med en skrue-trækker [13-3].
- Kontroller pakningsholderen for beskadigelser og forureninger, rengør eller udskift ved behov.

Montering af nye farvenålpakningsholdere

Materialeside [12]

- Skru pakningsholderen [12-2] i dysehovedet [12-1] med topnøglen [12-3].

Luftsider [13]

- Skru pakningsholderen [13-2] i pistolkroppen [13-1] med skruetrækkeren [13-3]. Sikres med Loctite 242.
- Sæt dysehovedet [11-5] på pistolkroppen [11-4].
- Sæt fire fjederringe [11-6] på cylinderskruerne [11-7].
- Spænd de fire cylinderskruer over kors.
- Skub farvenålen [11-3] ind.
- Sæt fjederen [11-2] på.
- Skru endekappen [11-1] på.
- Skru reguleringskappen på (ved variant med regulering af materialemængde).
- Indstil om nødvendigt materialegennemløbet (se kapitel 9.2).

10.4. Udskiftning af styrestemplets komponenter


NOTICE
Forsigtig!

Hvis styrestemplets manchetter er beskadiget, kan der slippe luft ud af kontrolboringen i endekappen [1-3] (ved variant med regulering af materialemængde ud af kontrolboringen i reguleringen af materialemængde [1-7]).

→ Udskift omgående manchetteren.

Manchettens pakningsflader er meget sart og kan let beskadiges.

→ Spænd ikke manchetteren på pakningsfladen

Demontering af komponenter

- Skru reguleringskappen af (ved variant med regulering af materialemængde).
- Skru endekappen [14-1] af.
- Fjern fjederen [14-2].
- Fjern farvenålen [14-3].
- Skru styrestemplet [14-6] af farvenålen.
- Tag manchetteren [14-5] af styrestemplet.
- Tag skiven [14-4] af farvenålen.
- Kontroller delene for beskadigelser og forureninger, rengør eller udskift ved behov.

Montering af nye komponenter

- Skub skiven [14-4] på farvenålen [14-3].
- Skub manchetten [14-5] på styrestemplet. Vær opmærksom på korrekt justering af noten [14-7].
- Skru styrestemplet [14-6] på farvenålen.
- Skub farvenålen [14-3] ind.
- Sæt fjederen [14-2] på.
- Skru endekappen [14-1] på.
- Skru reguleringskappen på (ved variant med regulering af materiale-mængde).
- Indstil om nødvendigt materialelegennemløbet (se kapitel 9.2).

11. Pleje og opbevaring

For at sikre automatipistolens funktion er en omhyggelig omgang samt løbende vedligeholdelse og pleje af produktet nødvendigt.

Rengør automatipistolen efter hver brug, og kontroller den for funktion og tæthed.

Efter rengøring skal hele automatipistolen tørres med ren trykluft.



▲ DANGER

Advarsel!

Under rengøringsarbejde med tilsluttet luftnet og materialeforsyning kan komponenter løsne sig uventet og materiale løbe ud.

→ Adskil automatipistolen fra luftnettet og materialeforsyningen før alt rengøringsarbejde.

**NOTICE****Forsigtig!**

Brug af aggressive rengøringsmidler kan beskadige automatikpistolen.

→ Brug ikke aggressive rengøringsmidler.

Kun egnede rengøringsvæsker må bruges til rengøring.

→ Brug en neutral rengøringsvæske med en pH-værdi på 6–8.

→ Brug ikke syre, lud, base, malingsfjerner, uegnede regenerater eller andre aggressive rengøringsmidler.

Der er risiko for korrosion, hvis automatikpistolen nedsænkes i rengøringsvæsken.

→ Nedsæk ikke automatikpistolen i rengøringsvæske.

Forkert rengøringsværktøj kan beskadige borerne og begrænse sprøjtestrålen.

→ Brug kun SATA-reneborstene.

→ Brug aldrig ultralydsrengøringsystemer.

12. Fejlmeddelelser

Nedenstående tabeller beskriver fejl, deres årsager og udbedring.

Hvis en fejl ikke kan udbedres vha. de beskrevne udbedringsforslag, skal automatikpistolen sendes til SATAs kundeserviceafdeling.

Fejl	Årsag	Hjælp
Urolig sprøjtestråle	Farvedyse ikke spændt tilstrækkeligt.	Efterspænd farvedysen.
	Luftfordelerring snavset eller beskadiget.	Udskift luftfordelerringen (se kapitel 10.2).
	Løs luftdyse.	Skru luftdyseringen på med hånden.
	Mellemrum mellem luft- og farvedyse snavset.	Rengør mellemrummet.
	Dysesæt snavset.	Rengør dysesættet.
	Dysesæt beskadiget	Udskift dysesættet (se kapitel 10.1).
	Sprøjtemediets flydetryk er ikke konstant.	Kontroller sprøjtemediets flydetryk.
Sprøjtemønsteret er for lille, skævt, ensidigt eller delt.	Luftdysens boring er belagt med lak.	Rengør luftdysen (se kapitel 10.1).
	Farvedysespid (farvedysetap) beskadiget.	Kontroller farvedysespiden for beskadigelser. Udskift om nødvendigt dysesættet (se kapitel 10.1).
	Misforhold mellem bred- og rundstråleluft.	Indstil bred- og rundstråleluften korrekt (se kapitel 9.1).
Rund-/bredstråle-regulering fungerer ikke.	Luftfordelerringen er ikke placeret korrekt.	Placer luftfordelerringen korrekt (se kapitel 10.2).
	Luftfordelerring beskadiget.	Udskift luftfordelerringen (se kapitel 10.2).

Fejl	Årsag	Hjælp
Automatikpistolen stopper ikke materialet.	Luk dysesættet.	Udskift dysesættet (se kapitel 10.1).
	Styrestemplets manchets eller farvenåls-pakningsholderen er tilsmudset eller slidt.	Rengør styrestem-pelsædet. Udskift om nødvendigt pakningsholderen (se kapitel 10.4).
	Styrelufttrykket foreligger konstant.	Aflast styrelufttryk- ket.
Korrosion på luftdysegevind, materialekanal eller dysehoved.	Uegnet rengøringsvæske.	Udskift dysehovedet. Følg rengøringshenvisningerne (se kapitel 10.3).
Der strømmer luft ud fra kontrolboringen i endekappen (eller fra reguleringen af materialemængde eller reguleringskappen).	Pakningsholder (luftside) defekt.	Udskift farvenåls-pakningsholderen (se kapitel 10.3).
	Pakning eller manchets defekt.	Udskift pakning eller manchets (se kapitel 10.4).
Der løber sprøjtemedie ud bag farvenålspakningen via kontrolboringen i pistolkroppen.	Farvenålspakning defekt.	Udskift farvenåls-pakningsholderen (se kapitel 10.3).
	Farvenål snavset eller beskadiget.	Udskift dysesættet (se kapitel 10.1).
Automatikpistol	Fremmedlegemer mellem farvenåls-spids og farvedyse.	Rengør farvedyse og farvenål.
	Dysesæt beskadiget.	Udskift dysesættet (se kapitel 10.1).

13. Kundeservice og reservedele

Tilbehør, reservedele og teknisk support får du hos din nærmeste SA-TA-forhandler

Reservedele til automatikpistol

Se vedlagte Tekniske datablad vedrørende en liste over reservedele.

14. EU overensstemmelseserklæring

Du finder den aktuelt gældende konformitetserklæring under:



www.sata.com/downloads

Sisukord

[Originaaltekst: saksa keeles]

1. Üldine informatsioon.....	101	8. Montaaž.....	106
2. Ohutusjuhised	103	9. Käsitsemine.....	108
3. Sihipärane kasutamine.....	104	10. Tehnohooldus ja korrashoid .	110
4. Tehnilised andmed	104	11. Korrashoid ja hoiustamine....	115
5. Tarnekomplekt.....	104	12. Rikked	115
6. Aufbau.....	104	13. Klienditeenindus ja	
7. Kirjeldus.....	105	varuosad.....	118
		14. EL vastavusdeklaratsioon	118

1. Üldine informatsioon

1.1. Sissejuhatus

Käesolev kasutusjuhend sisaldab olulist teavet värvipüstoli kasutamiseks. Samuti kirjeldatakse monteerimist, käsitsemist, korrashoidu, tehnohooldust, puhastamist, hoiatus- ja veateateid ning rikete kõrvaldamist.



Kõigepealt lugege!

Enne värvipüstoli monteerimist ja kasutuselevõttu lugege käesolev kasutusjuhend tervenisti hoolikalt läbi. Järgige ohutus- ja ohusuuniseid!

Hoidke käesolevat kasutusjuhendit alati värvipüstoli läheduses või igal ajal kõigile ligipääsetavas kohas!

1.2. Sihtrühm

Käesolev kasutusjuhend on mõeldud kasutamiseks väljaõppinud personalile värvimistöodel värvitöökodades.

1.3. Selles kasutusjuhendis olevad hoiatused



Plahvatusoht!

See juhis tähistab suure riskiastmega ohtu, mis põhjustab vahetult surma või raskeid kehavigastusi, kui seda ei väldita.

→ See nool viitab vastavale ettevaatusabinõule, et ohtu vältida.



⚠ DANGER

Hoiatus!

See juhispild näitab keskmise riskiastmega ohtu, mis võib põhjustada surma või raskeid kehavigastusi, kui seda ei väldita.

→ See nool viitab vastavale ettevaatusabinõule, et ohtu vältida.



NOTICE

Ettevaatus!

See juhispild näitab väikese riskiastmega ohtu, mis võib põhjustada kerget või keskmise raskusastmega kehavigastusi või varalist kahju, kui seda ei väldita.

→ See nool viitab vastavale ettevaatusabinõule, et ohtu vältida.



Juhis!

See nõuanne annab teile kasutamissoovitusi ja abistavaid näpunäiteid kasutamiseks, tööks, hoolduseks ja remondiks.

1.4. Õnnetuste vältimine

Alati tuleb järgida üldiseid ja riigis kehtivaid õnnetusjuhtumite vältimise eeskirju ning vastavaid töökoja ja töökaitse-eeskirju.

1.5. Varu-, lisa- ja kuluosad

Põhimõtteliselt on lubatud kasutada üksnes SATA originaalvaru-, lisa- ja kuluosi. Tarvikud, mis ei ole tarnitud SATA poolt, ei ole kontrollitud ja heaks kiidetud. Kahjude eest, mis tulenevad heakskiitmata varu-, lisa- ja kuluosade kasutamisest, SATA ei vastuta.

1.6. Garantii ja vastutus

Kehtivad nii SATA üldised tüüpitingimused ja vastavalt olukorrale täiendavad lepingulised kokkulepped kui ka vastavalt kehtivad seadused.

SATA ei vastuta

- kasutusjuhendi mittejärgimise eest
- koolituseta töötajate värbamise eest
- toote mitte-eesmärgipärase kasutamise eest
- isikukaitsevarustuse mittekasutamise eest
- originaaltarvikute ja -varuosade mittekasutamise eest
- omaalgatuslike ümberehituste või tehniliste muudatuste eest
- loomuliku kulumise eest
- kasutamisele mittevastava koormuse eest
- lubamatute paigaldus- ja demonteerimistööde eest.

2. Ohutusjuhised

Lugege ja järgige kõiki alljärgnevat juhiseid. Nende eiramine või puudulik järgimine võib põhjustada talitlushäireid või raskeid vigastusi.

Pidage kinni kohalikest ohutus-, tööohutus-, töökaitse- ja keskkonnakaitse nõuetest!

2.1. Nõudmised töötajatele


Värvipüstolit võivad kasutada ainult spetsialistid ja instrueeritud personal, kes on käesoleva kasutusjuhendi tervenisti läbi lugenud ja sellest aru saanud.

2.2. Isikukaitsevahendid (PSA)

Värvipüstoli kasutamise, tehnohoolduse ja korrashoiu ajal võib sellest väljuda auru. Kasutamise ajal on võimalik helirõhutaseme 85 dB(A) ületamine.

- Kandke seadme kasutamise, tehnohoolduse ja puhastamise ajal ettenähtud kaitsevahendeid. Isiklikud kaitsevahendid koosnevad hingamis- teede kaitsmest, silmakaitsemest, kaitseülikonnast, kaitsekinnastest ja tööjalatsitest. Vajaduse korral kandke lisaks ka kuulmiskaitsmeid.

2.3. Kasutamine plahvatusohtlikes keskkondades

	Plahvatusoht!
<p>Värvipüstoli asjatundmatu kasutamine võib kaotada plahvatuskaitse.</p> <p>→ Ärge viige värvipüstolit Ex-tsooni 0 plahvatusohtlikku keskkonda.</p> <p>→ Ärge kasutage homogeniseeritud süsivesinike põhiseid lahusteid ega puhastusvahendeid.</p>	

Värvipüstolit on lubatud kasutada ja hoida Ex-tsoonide 1 ja 2 plahvatusohtlikus keskkonnas.

Järgige tootemärgistust.

2.4. Ohutusjuhised

- Tehke enne kasutamist värvipüstoli talitlus- ja tihedusproov.
- Ärge kunagi suunake värvipüstolit elusolendi poole.
- Ärge kunagi kasutage kahjustatud või mitteterviklikku värvipüstolit.
- Kahjustuste korral kõrvaldage värvipüstol kohe kasutuselt ning lahutage suruõhuvõrgust ja materjali juurdevoolust.
- Järgige ohutuseeskirju.
- Järgige õnnetuste vältimise eeskirju BGR 500.

3. Sihipärane kasutamine

Sihipärane kasutamine

Värvipüstol on ette nähtud värvi, laki ja teiste voolavate materjalide kandmiseks sobivatele aluspindadele.

Mitte-eesmärgipärane kasutamine

Värvipüstoli kasutamine seoses toiduainetega või sobimatute materjalide, nt hapete või leeliste, pealekandmiseks on mittesihipärane kasutamine.

4. Tehnilised andmed

Tehnilisi andmeid ja mõõtmeid vt kaasasolevalt tehniliste andmete lehelt.

5. Tarnekomplekt

- Värvipüstol valitud düüsi komplektiga
- Tööriistakomplekt

6. Aufbau

Sõltuvalt mudelist on värvipüstolil erinev varustus:

- materjaliringluse võimalusega düüsi pea [1-5] või materjaliringlusega düüsi pea [1-8];
- sulgekork [1-2] või materjalikoguse regulaator [1-6].

Kõik juhtnöörid kehtivad mudelitele, millel on materjaliringluse võimalusega düüsi pea [1-5] ja sulgekork [1-2]. Juhtnööre tuleb järgida kõikidel mudelitel analoogselt. Erinevused tuuakse eraldi esile.

Värvipüstol

- | | |
|--|---|
| [1-1] kinnituspoldi soonega kinnitusauk | [1-9] düüsikomplekt |
| [1-2] Kate | [1-10] materjali ühendus materjaliringluse jaoks (tehases suletud) |
| [1-3] sulgekorgi kontrollava | [1-11] püstolikorpuse kontrollava |
| [1-4] püstolikorpus (juhtplokk) | [1-12] laia pihustusjoa õhuühendus |
| [1-5] materjaliringluse võimalusega düüsiipea | [1-13] ümara pihustusjoa õhuühendus |
| [1-6] materjalikoguse regulaator | [1-14] pealevoolu materjali ühendus |
| [1-7] materjalikoguse regulaatori kontrollava | [1-15] tagasivoolu materjali ühendus |
| [1-8] materjaliringlusega düüsiipea | [1-16] materjali liitmik |
| | [1-17] Juhtõhu ühendusliitmik |

Tööriistakomplekt

- [2-1]** tõmmits
- [2-2]** Puhastushari
- [2-3]** otsvõti (võtmemõõt 7)
- [2-4]** kuuskantvõti (võtmemõõt 4)
- [2-5]** universaalvõti

7. Kirjeldus

Värvipüstoli põhikomponentideks on düüsiipea ja püstolikorpus.

Düüsi otsik

- Düüsiipea **[1-5]** (90° sammudena pööratav)
- Õhudüüs (45° sammudena reguleeritav, SATAminijetil sujuvalt reguleeritav)
- Värvidüüs
- Materjali ühendus **[1-16]**

Püstoli korpus

- Püstoli korpus **[1-4]**
- Sulgekork **[1-2]** (materjalikoguse regulaatori võimalusega **[1-6]**)
- Kinnitusvõimalus **[1-1]**
- Kiirvahetuspadruni kinnitusvõimalus juhtõhu ühenduse kaudu **[1-17]**
- Juhtõhu ühendus **[1-17]**
- Laia pihustusjoa õhuühendus **[1-12]**

- Ümara pihustusjoa õhuühendus [1-13]

8. Montaaž


NOTICE
Ettevaatust!

Kindlalt kinnikeeramata poldid võivad põhjustada komponentidel kahjustusi või talitlushäireid.

→ Keerake kõik poldid käsitsi kinni ja kontrollige tugevat kinnitust.


Juhis!

Õhu ja materjali juurdevool peab alati toimuma väljast.

Mudel, millel on materjaliringlusega düüsi pea, sobib kiirvahetuspadrunil kasutamiseks.

Mudelil, millel on materjaliringluse võimalusega düüsi pea, asub materjali ühendus materjaliringluse [1-10] jaoks vastasküljel (vt peatükki 8.3).

Värvipüstolit saab paigaldada kinnituspoldiga värvimisseadmesse kinnitatult või kiirvahetuspadrunil [4-3] (art-nr 217521, lisavarustusena art-nr 188573). Seejärel tuleb ühendada materjali ja õhu juurdevool.

Materjali ja õhu juurdevoolu ühendusdetailid ei sisaldu tarnekomplektis ja neid saab vajaduse korral tellida.

8.1. Paigaldamine kinnitusauku

Kinnituspolt ei kuulu tarnepaketti ja selle peab hankima klient.

- Lükake värvipüstoli kinnitusauk (läbimõõt 13 mm) värvimisseadme kinnituspoldi [3-2] otsa ja kinnitage soone abil õigesse asendisse.
- Ühendage juhtõhk värvipüstoli juhtõhu ühendusega [1-17].
- Ühendage laia pihustusjoa õhk värvipüstoli laia pihustusjoa õhuühendusega [1-12]
- Ühendage ümara pihustusjoa õhk värvipüstoli ümara pihustusjoa õhuühendusega [1-13]
- Asetage materjali ühenduse tihend sisse [3-3].
- Ühendage materjali juurdevool värvipüstoli materjaliühendusega [1-16] (lisavarustusse kuuluva materjali pealevool pealevoolu materjaliühendusega [1-14] ja materjali tagasivool tagasivoolu materjaliühendusega [1-15]).

8.2. Monteerimine kiirvahetuspadrunile

- Keerake vahepeksid [4-1] ja ühendusdetail [4-2] düüsipea ja püstoli korpuse sisse.
- Asetage värvipüstol kiirvahetuspadrunile [4-3].
- Viige kinnituspolt [4-4] läbi kiirvahetuspadruni ja keerake ühendusdetaili sisse.
- Kinnitage kiirvahetuspadrun värvimisseedme kinnitussüsteemi külge.
- Ühendage juhtõhk kiirvahetuspadruniga.
- Ühendage laia ja ümara pihustusjoa õhk kiirvahetuspadruniga.
- Ühendage kiirvahetuspadruni materjaliühendus (lisavõimalusena ühendage materjali pealevoolu ja tagasivoolu ühendus kiirvahetuspadrunil materjali tagasivooluga).

8.3. Kasutamine materjaliringlusega



Juhis!

Materjaliringlusega värvipüstoli kasutamisel soovitatakse järgmisi ühendusvõimalusi.

- Paigaldage materjali väljavooluavale tagastusrõhu regulaator.
- Materjali tagasivoolu toru ristlõige peab olema väiksem kui materjali juurdevoolu toru ristlõige.

Siis on alati tagatud värvidüüsi piisav varustamine materjaliga.

Materjaliringluse tõttu on kasutatav materjal pidevas ringluses ega jää seisma.

Värvipüstoli mudelit, millel on materjaliringlusega düüsipea, saab kasutada ainult materjaliringlusega. Selleks tuleb materjali juurdevool vastavalt ühendada (vt peatükke 8.1 ja 8.2).

Värvipüstoli mudelit, millel on materjaliringluse võimalusega düüsipea, saab kasutada samuti ainult materjaliringlusega.

- Lahutage värvipüstol suruõhuvõrgust ja materjali juurdevoolust.
- Keerake pimekork [5-1] düüsipeast välja.
- Ühendage tsirkulatsioonitoru koos tihendiga materjaliringluse ühenduse [5-2] külge.

**Juhis!**

Kui värvipüstolit kasutatakse jälle ilma materjaliringluset, tuleb pimekork sisse asetada ja kuni piirikuni sisse keerata. Kinnitage liimiga Loc-tite 242.

Pöörake seejuures tähelepanu kahjustustele ja mustusele ning vajaduse korral vahetage komponendid välja.

9. Käsitsemine

**NOTICE****Ettevaatust!**

Kindlalt kinnikeeramata poldid võivad põhjustada komponentidel kahjustusi või talitlushäireid.

→ Keerake kõik poldid käsitsi kinni ja kontrollige tugevat kinnitust.

9.1. Esmakordne kasutuselevõtt

Värvipüstol tarnitakse täielikult monteerituna ja töövalmilt.

Pärast lahtipakkimist kontrollige alljärgnevat.

- Värvipüstolit kahjustuste osas.
- Kas tarnekomplekt on terviklik (vt peatükki 5).

**NOTICE****Ettevaatust!**

Saastunud suruõhu kasutamine võib põhjustada väärталitlust.

→ Kasutage puhast suruõhku. Näiteks SATA filtriga 444 (art-nr 92296).

- Kontrollige kõikide kruvide ja poltide tugevat kinnitust.
- Keerake värvidüüs kõvasti kinni.
- Peske materjalikanal sobiva puhastusvedelikuga läbi (vt peatükki 11).
- Joondage õhudüüs.
- Ühendage juhtõhk (vähemalt 3 baari).
- Ühendage laia ja ümara pihustusjoa õhk.
- Ühendage materjali juurdevool.

**Juhis!**

Pihustusparameetrite seadistamise hõlbustamiseks on saadaval SATA kontrollõhudüüsid (vt peatükki 13).

9.2. Tavarežiim

Värvipüstolil ei ole sisemist juhtimissüsteemi. Pihustamise käivitamiseks tuleb kõigepealt avada laia ja ümara pihustusjoa õhk ning seejärel materjali juurdevool. Seejärel avab juhtimpulss värvinõela ja käivitab pihustuse. Juhtimpulsi lõppedes sulgub värvinõel ja seiskab pihustuse. Materjali enam ei voola. Seejärel tuleb sulgeda laia ja ümara pihustusjoa õhu juurdevool.

Arvestage/kontrollige alati enne kasutamist järgmisi punkte, et oleks tagatud värvipüstoli kindel töö.

- Värvipüstol on kindlalt monteeritud.
- Tagatud on suruõhu läbivool ja rõhk.
- Kasutatakse puhast suruõhku.

Püstoli sisendrõhu reguleerimine



Juhis!

Kui vajalikku püstoli sissevoolurõhku ei saavutata, tuleb tõsta suruõhuvõrgu rõhku.

- Reguleerige pihustusõhk vajalikule sissevoolurõhule.

Materjali läbivoolukoguse reguleerimine



NOTICE

Ettevaatust!

Materjali koguse regulaatori abil doseerimine võib põhjustada düüside kulumist.

→ Tavarežiimil avage materjalikoguse regulaator täielikult. → Reguleerige materjali läbivoolukogust materjali pumpamisrõhu abil.

→ Reguleerige materjali läbivoolukogust ainult väga väikeste materjalikoguste korral materjalikoguse regulaatori abil. (materjalikoguse regulaatoriga mudelil)

**Juhis!**

Keermetihvt [6-1] on ette nähtud materjalikoguse regulaatori seireks ja on tugevalt kinni kleebitud. (materjalikoguse regulaatoriga mudelil)

- Reguleerige materjali läbivoolukogust materjali pumpamisrõhu abil.
- Väikeste materjalikoguste korral reguleerige täpselt materjali läbivoolukogust materjalikoguse regulaatorit [1-6] keerates. (materjalikoguse regulaatoriga mudelil)

Pihustusjoo reguleerimine

- Reguleerige laia pihustusjuga juhtimissüsteemi laia pihustusjoo õhusurve abil.
- Reguleerige ümarat pihustusjuga juhtimissüsteemi ümara pihustusjoo õhusurve abil.

Värvimine**Juhis!**

Kasutage värvimiseks eranditult vaid selle tööetapi jaoks vajalikku materjalikogust.

Arvestage värvimisel vajalikku pihustamiskaugust (vt peatükki 4).

Pärast värvimist pange materjal nõuetekohaselt hoiule või utiliseerige.

- Seadke vajalik pihustamiskaugus (vt peatükki 4).
- Tagage pihustusõhu ja materjali juurdevool.
- Aktiveerige juhtõhu abil värvimise juhtimpulss.

Värvipüstoli väljalülitamine

- Lülitage juhtõhk välja.
- Kui värvimine lõpetatakse või plaanitakse pikemat värvimispausi, tuleb laia ja ümara pihustusjoo õhk materjali juurdevoolu suhtes viivitusega välja lülitada ning hoolduse ja hoiustamise suuniseid järgida (vt peatükki 11).

10. Tehnohooldus ja korrashoid

Järgmises peatükis kirjeldatakse värvipüstoli tehnohooldust ja korrashoidu.

**⚠ DANGER****Hoiatus!**

Kui suruõhuvõrk ja materjali juurdevool on hooldustööde ajal ühendatud, võivad komponendid ootamatult lahti tulla ja materjal välja voolata.
 → Enne kõiki hooldustöid laske värvipüstolil tühjaks töötada, lülitage värvipüstol välja ning seejärel lahutage suruõhuvõrgust ja materjali juurdevoolust.

**NOTICE****Ettevaatust!**

Asjatundmatu monteerimine võib põhjustada värvipüstolil kahjustusi.
 → Kinnitage värvipüstol enne kõiki hooldustöid tasasele pinnale.
 → Jälgige keermete õiget asetust.
 → Määrige kõiki liikuvaid osi SATA püstolimäärdega (art-nr 48173).

Kindlalt kinnikeeramata poldid võivad põhjustada komponentidel kahjustusi või talitlushäireid.

→ Keerake kõik poldid käsitsi kinni ja kontrollige tugevat kinnitust.
 Valede tööriistade kasutamisel võib värvipüstol kahjustada saada.
 → Kasutage eranditult vaid kaasasolevaid SATA tööriistu.

Demonteerimisel võivad vedrud ja pisidetailid välja kukkuda. Joonistel on kujutatud täpset paigaldusasendit ja -järjekorda. Selle eiramine võib põhjustada komponentide kahjustusi või talitlushäireid.

Korrashoiuks on saadaval varuosad (vt peatükki 13).

10.1. Düüsikomplekti väljavahetamine

Düüsikomplekt koosneb kontrollitud värvinõela [7-3], õhudüüsi [7-5] ja värvidüüsi komplektist [7-4]. Vahetage düüsikomplekt alati tervikuna välja.

Düüsikomplekti demonteerimine

- Krivige reguleerkork maha (materjalikoguse regulaatoriga mudelil).
- Krivige sulgekork (võtmemõõt 27) [7-1] maha (materjalikoguse regulaatoriga mudelil võtmemõõt 24).
- Eemaldage vedru [7-2].
- Eemaldage värvinõel [7-3].
- Keerake õhudüüsiringas [7-6] käsitsi ära ja võtke koos õhudüüsiga [7-5] ära.
- Keerake värvidüüs [7-4] SATA universaalvõtmega ära.

Uue düüsi komplekti paigaldamine


NOTICE
Ettevaatust!

Kui paigaldusjärjekord on vale, võivad komponendid kahjustada saada.
→ Paigaldage värvidüüs alati enne värvinõela.


Juhis!

SATAmiinijeti variandil on õhudüüsi joondamiseks soontihvt.

- Keerake värvidüüs [7-4] SATA universaalvõtme sisse.
- Asetage õhudüüsiringas [7-6] koos õhudüüsiga [7-5] peale ja keerake käsitsi kinni. Arvestage soovitud düüsi asendit ja õhudüüsis olevate soonte joondust soontihvti [8-1] suhtes (ei kehti SATAmiinijeti kohta).
- Lükake värvinõel [7-3] sisse.
- Asetage vedru [7-2] kohale.
- Keerake sulgekork [7-1] peale.
- Krurvige reguleerkork peale (materjalikoguse regulaatoriga mudelil).
- Seadke vajaduse korral materjali läbivoolukogus (vt peatükki 9.2).

10.2. Õhujaoturi väljavahetamine

Enne ja pärast õhujaoturi väljavahetamist tuleb teha peatükis „Düüsi komplekti väljavahetamine” kirjeldatud töösammud (vt peatükki 10.1).

Õhujaoturi demonteerimine


NOTICE
Ettevaatust!

Õhujaotur on kõvasti düüsi peas kinni. Liigse jõu rakendamine võib düüsi peas kahjustada. SATA väljatõmbeseade võib libisedes vigastusi tekitada.

- Kandke töökindaid.
- Kasutage SATA väljatõmbeseadet alati kehast eemale suunatuna.
- Tõmmake õhujaotur ühtlaselt düüsi peas välja.

- Tehke peatükis „Düüsi komplekti eemaldamine” kirjeldatud töösammud


(vt peatükki 10.1).

- Tõmmake õhujaotur [9-1] SATA väljatõmbeseadmega [9-2] välja.
- Kontrollige tihenduspinde kahjustuste ja mustuse suhtes, vajaduse korral puhastage või vahetage välja.

Uue õhujaoturi paigaldamine

- Asetage õhujaotur [10-3] düüsipeasse [10-2]. Õhujaoturi alumisel küljel olev tapp peab olema seejuures vastavalt joondatud [10-1].
- Suruge õhujaotur ühtlaselt sisse.
- Tehke peatükis „Uue düüsi komplekti paigaldamine” kirjeldatud töösammud (vt peatükki 10.1).

10.3. Värvinõela tihendihoidiku väljavahetamine

	NOTICE	Ettevaatust!
<p>Kui mõlemad värvinõela tihendihoidikud on kahjustatud, võib püstolikorpusse kontrollavast [1-11] materjali lekkida. → Vahetage värvinõela tihendihoidik kohe välja.</p>		

Värvinõela tihendihoidiku demonteerimine

- Krivige reguleerkork maha (materjalikoguse regulaatoriga mudelil).
- Keerake sulgekork [11-1] ära.
- Eemaldage vedru [11-2].
- Eemaldage värvinõel [11-3].
- Keerake neli silinderpolti [11-7] sisekuuskantvõtmega välja.
- Eemaldage silinderpoldilt neli vedrurõngast [11-6].
- Eemaldage düüsipea [11-5] püstoli korpusest [11-4].

Materjalipoolne [12]

- Keerake tihendihoidik [12-2] otsvõtmega [12-3] düüsipeast [12-1] välja.

Õhupoolne [13]

- Keerake tihendihoidik [13-2] kruvikeerajaga [13-3] püstoli korpusest [13-1] välja.
- Kontrollige tihendihoidikut kahjustuste ja mustuse suhtes, vajaduse korral puhastage või vahetage välja.

Uue värvinõela tihendihoidiku paigaldamine


Materjalipoolne [12]

- Keerake tihendihoidik [12-2] otsvõtmeaga [12-3] düüsipeasse [12-1].

Õhupoolne [13]

- Keerake tihendihoidik [13-2] kruvikeerajaga [13-3] püstoli korpusesse [13-1]. Kinnitage liimiga Loctite 242.
- Asetage düüsipea [11-5] püstoli korpusele [11-4].
- Asetage neli vedrurõngast [11-6] silinderpoltidele [11-7].
- Keerake neli silinderpolti risti kinni.
- Lükake värvinõel [11-3] sisse.
- Asetage vedru [11-2] kohale.
- Keerake sulgekork [11-1] peale.
- Kruvige reguleerkork peale (materjalikoguse regulaatoriga mudelil).
- Seadke vajaduse korral materjali läbivoolukogus (vt peatükki 9.2).

10.4. Juhtkolvi komponentide väljavahetamine

	NOTICE	Ettevaatust!
<p>Kui juhtkolvi mansett on kahjustatud, võib sulgekorgi [1-3] kontrollavast õhk välja tungida (materjalikoguse regulaatoriga mudelil materjalikoguse regulaatori kontrollavast [1-7]).</p> <p>→ Vahetage mansett kohe välja.</p> <p>Manseti tihendpind on väga tundlik ja võib kergesti kahjustada saada.</p> <p>→ Ärge pingutage mansetti tihendpinnal.</p>		

Komponentide demonteerimine

- Kruvige reguleerkork maha (materjalikoguse regulaatoriga mudelil).
- Keerake sulgekork [14-1] ära.
- Eemaldage vedru [14-2].
- Eemaldage värvinõel [14-3].
- Kruvige juhtkolb [14-6] värvinõela küljest ära.
- Eemaldage mansett [14-5] juhtkolvilt.
- Eemaldage seib [14-4] värvinõelalt.
- Kontrollige osi kahjustuste ja mustuse suhtes, vajaduse korral puhastage või vahetage välja.

Uute komponentide paigaldamine

- Lükake seib [14-4] värvinõelale [14-3].
- Lükake mansett [14-5] juhtkolvile. Jälgige soone [14-7] joondust.

- Kruvige juhtkolb [14-6] värvinõelale.
- Lükake värvinõel [14-3] sisse.
- Asetage vedru [14-2] kohale.
- Keerake sulgekork [14-1] peale.
- Kruvige reguleerkork peale (materjalikoguse regulaatoriga mudelil).
- Seadke vajaduse korral materjali läbivoolukogus (vt peatükki 9.2).

11. Korrashoid ja hoistamine

Värvipüstoli talitluse tagamiseks tuleb toodet hoolikalt käsitseda ja pidevalt hooldada.

Puhastage ja kontrollige värvipüstoli tihedust iga kord pärast kasutamist. Puhastamise järel kuivatage kogu värvipüstol puhta suruõhuga.



DANGER

Hoiatus!

Kui suruõhuvõrk ja materjali juurdevool on puhastustööde ajal ühendatud, võivad komponendid ootamatult lahti tulla ja materjal välja voolata.
→ Lahutage enne kõiki puhastustöid värvipüstol suruõhuvõrgust ja materjali juurdevoolust.



NOTICE

Ettevaatust!

Agressiivsete puhastusvahendite kasutamine võib värvipüstolit kahjustada.
→ Ärge kasutage agressiivseid puhastusvahendeid.
Puhastamiseks võib kasutada ainult sobivaid puhastusvedelikke.
→ Kasutage puhastusvedelikku, millel on neutraalne pH väärtus 6–8.
→ Ärge kasutage happeid, leeliseid, aluseid, peitse, ebasobivaid regeneraate ega muid agressiivseid puhastusvahendeid.
Värvipüstoli kastmisel puhastusvedelikku tekib korrosioonioht.
→ Ärge kastke värvipüstolit puhastusvedelikku.
Vale puhastustööriist võib ava kahjustada ja pihustusjuga halvendada.
→ Kasutage ainult SATA puhastusharju.
→ Ärge kunagi kasutage ultrahelipuhastit.

12. Rikked

Alljärgnevas tabelis on kirjeldatud rikkeid, nende põhjuseid ja kõrvaldamise meetmeid.

Kui kirjeldatud meetme abil ei ole võimalik riket kõrvaldada, saatke värvipüstol SATA kliendiabi- ja teeninduskeskusesse.

Rike	Põhjus	Abinõu
Ebaühtlane pihustusjuga	Värvidüüs pole piisavalt tugevasti kinni keeratud.	Keerake värvidüüs kõvemini kinni.
	Õhujaotur on määratud või kahjustatud.	Vahetage õhujaotur välja (vt peatükki 10.2).
	Õhudüüs on lahti.	Keerake õhudüüsirõngas käsitsi kinni.
	Vahemik õhu- ja värvidüüsi vahel on määratud.	Puhastage vahemik.
	Düüsikomplekt on määratud.	Puhastage düüsikomplekt.
	Düüsikomplekt kahjustatud	Vahetage düüsikomplekt välja (vt peatükki 10.1).
	Pihustusaine voolusurve pole püsiv.	Kontrollige pihustusaine voolusurvet.
Pihustumuster liiga väike, viltu, ühel pool või triibuline.	Õhudüüsi ava on värviga kaetud.	Puhastage õhudüüs (vt peatükki 10.1).
	Värvidüüsi ots (värvidüüsi tihvt) on kahjustatud.	Kontrollige värvidüüsi otsa kahjustuste suhtes. Vajaduse korral vahetage düüsikomplekt välja (vt peatükki 10.1).
	Laia ja ümara pihustusjoa õhu vale suhe.	Reguleerige laia ja ümara pihustusjoa õhk õigeks (vt peatükki 9.1).

Rike	Põhjus	Abinõu
Ümara/laia pihustusjoa regulaator ei tööta.	Õhujaotur pole õiges asendis.	Asetage õhujaotur õigesse asendisse (vt peatükki 10.2).
	Õhujaotur on kahjustatud.	Vahetage õhujaotur välja (vt peatükki 10.2).
Värvipüstol ei lülita materjali välja.	Sulgege düüsi-komplekt.	Vahetage düüsi-komplekt välja (vt peatükki 10.1).
	Juhtkolvi või värvinõela tihendihoidiku mansett on määrdu- nud või kulunud.	Puhastage juhtkolvi pesa. Vajaduse korral vahetage tihendihoidik välja (vt peatükki 10.4).
	Juhtõhk on pidevalt rõhu all.	Vabastage juhtõhk rõhu alt.
Korrosioon õhudüüsi keermel, materjalika- nalil või düüsi peas.	Ebasobiv puhastus- vedelik.	Vahetage düüsi pea välja. Järgige puhas- tusjuhendit (vt pea- tükki 10.3).
Õhk tungib sulge- korgi kontrollavast välja (valikuliselt materjalikoguse re- gulaatorist või regu- leerorgist).	Tihendihoidiku (õhu- poolne) rike.	Vahetage värvinõela tihendihoidik välja (vt peatükki 10.3).
	Tihendi või manseti rike.	Vahetage tihend või mansett välja (vt peatükki 10.4).
Värvinõela tihendi tagant püstolikorpu- se kontrollavast le- kib pihustusainet.	Värvinõela tihendi rike.	Vahetage värvinõela tihendihoidik välja (vt peatükki 10.3).
	Värvinõel on määr- dunud või kahjusta- tud.	Vahetage düüsi- komplekt välja (vt peatükki 10.1).

Rike	Põhjus	Abinõu
Värvipüstol	Võõrkeha värvinõela otsa ja värvidüüsi vahel.	Puhastage värvidüüs ja värvinõel.
	Düüsikomplekt on kahjustatud.	Vahetage düüsi-komplekt välja (vt peatükki 10.1).

13. Klienditeenindus ja varuosad

Tarvikuid, varuosasid ja tehnilist abi saate oma SATA müügiesindaja kaudu

Värvipüstoli varuosad

Varuosade loendit vt kaasasolevalt tehniliste andmete lehelt.

14. EL vastavusdeklaratsioon

Uusima kehtiva vastavusdeklaratsiooni leiate aadressilt:



www.sata.com/downloads

Table of contents

[Original language: German]

1. General information.....	119	8. Assembly.....	124
2. Safety Instructions.....	121	9. Operation.....	126
3. Intended Use.....	122	10. Maintenance and repairs.....	128
4. Technical Data.....	122	11. Care and storage.....	133
5. Scope of Delivery.....	122	12. Malfunctions.....	133
6. Technical Design.....	122	13. Customer service and spare parts.....	136
7. Description.....	123	14. EU Declaration of Conformity.....	136

1. General information

1.1. Introduction

These operating instructions contain important information for operating the automatic gun. They also describe assembly, operation, care, maintenance, cleaning, warnings and error messages together with troubleshooting.



Read first!

Read these operating instructions through completely and thoroughly before assembling and using the automatic gun. Comply with the safety instructions and danger warnings!

Always make sure that these operating instructions are kept with the automatic gun or keep them easily accessible for everyone at any time!

1.2. Target group

These operating instructions are intended for trained staff to use in automatic coating tasks in painting companies.

1.3. Warning notifications in this operating manual



Explosion risk!

This warning indicates a high-risk hazard resulting directly in death or severe injuries if not avoided.

→ This arrow draws your attention to corresponding precautions for averting the hazard.

**⚠ DANGER****Warning!**

This warning indicates a medium-risk hazard resulting possibly in death or severe injuries if not avoided.

→ This arrow draws your attention to corresponding precautions for averting the hazard.

**NOTICE****Attention!**

This warning indicates a low-risk hazard which can result minor or moderate injuries or damage to property if not avoided.

→ This arrow draws your attention to corresponding precautions for averting the hazard.

**Notice!**

This notification provides recommendations for users and helpful tips for operation, maintenance and repair.

1.4. Accident prevention

As a basic principle, the general and specific national accident prevention regulations must be heeded, together with corresponding workshop and industrial safety instructions.

1.5. Replacement, accessory and wear-and-tear parts

In principle, only original replacement, accessory and wear-and-tear parts from SATA are to be used. Accessories that were not delivered by SATA are not tested and not approved. SATA assumes no liability whatsoever for damages incurred due to the use of unapproved replacement, accessory and wear-and-tear parts.

1.6. Warranty and liability

The SATA General Conditions of Sale and Delivery and further contractual agreements, if applicable, as well as the valid legislation at the time apply.

SATA is not liable in case of

- non-adherence to the operating manual.
- use of untrained personnel.
- unintended use of the product.
- personal protection gear not being used.
- original accessory and spare parts not being used.

- independent conversions or technical changes.
- natural wear and tear.
- abnormal impact.
- impermissible assembly and disassembly work.

2. Safety Instructions

Always read and heed all instructions given above. Failure to comply or incorrect compliance can result in malfunctions or cause severe injuries. Local safety, accident prevention, work and environment protection regulations are mandatory!

2.1. Requirements regarding personnel

The automatic gun may only be used by skilled workers and instructed persons who have thoroughly read and understood these operating instructions.

2.2. Personal protection gear (PSA)

Vapours can be emitted during the usage, maintenance and care of the automatic gun. It is possible for the sound pressure level to exceed 85 dB(A) during use.

- Always use approved personal protective equipment during the usage, maintenance and cleaning of the automatic gun. The personal protective equipment consists of breathing and eye protection equipment, protective overall, protective gloves and safety boots. Wear suitable hearing protection.

2.3. Use In Explosive Areas



Explosion risk!

Incorrect use of the automatic gun can jeopardise the explosion protection.

- Do not bring the automatic gun into potentially explosive atmospheres of ex-zone 0.
- Do not use any solvents and cleaning agents based on homogenised hydrocarbons.

The automatic gun is approved for use and storage in explosive atmospheres of ex-zone 1 and 2.

The product labelling must be adhered to.

2.4. Safety Instructions

- Check the functions and check the automatic gun for any leaks every time before it is used.

- Never point the automatic gun at human beings.
- Never use the automatic gun when damaged or when components are missing.
- When damaged, stop using the automatic gun immediately and disconnect it from the compressed air circuit and material supply.
- Adhere to safety regulations.
- Adhere to BGR 500 accident prevention regulations.

3. Intended Use

Intended Use

The automatic gun is designed for the application of paints, lacquers and other sprayable media on suitable substrates.

Unintended use

Inappropriate use includes using the automatic gun in conjunction with food products or for spraying unsuitable materials, such as acids or caustic solutions.

4. Technical Data

Please refer to the enclosed technical data sheet for technical data and dimensions.

5. Scope of Delivery

- Automatic gun with selected nozzle set
- Tool kit

6. Technical Design

The automatic gun has different features, depending on the variant:

- Nozzle head with optional material circulation [1-5] or nozzle head with material circulation [1-8].
- End cap [1-2] or material flow control [1-6].

All instructions relate to the "nozzle head with optional material circulation" [1-5] and end cap [1-2] variant. The instructions are to be followed by analogy for all variants. Differences are listed separately.

Automatic gun

- | | |
|---|--|
| [1-1] Mounting hole with groove for fastening bolt | [1-9] Nozzle set |
| [1-2] Closing cap | [1-10] Material connection for material circulation (closed ex works) |
| [1-3] End cap inspection hole | |
| [1-4] Spray gun body (control part) | [1-11] Inspection hole gun body |
| [1-5] Nozzle head with optional material circulation | [1-12] Flat fan air connection |
| [1-6] Material flow control | [1-13] Round fan air connection |
| [1-7] Inspection hole material flow control | [1-14] Material flow connection |
| [1-8] Nozzle head with material circulation | [1-15] Material return connection |
| | [1-16] Material connection |
| | [1-17] Control air connection |

Tool kit

- [2-1]** Extraction tool
- [2-2]** Cleaning brush
- [2-3]** Socket wrench (size 7)
- [2-4]** Allen key (size 4)
- [2-5]** Universal spanner

7. Description

The automatic gun consists of the main parts nozzle head and gun body.

Nozzle head

- Nozzle head **[1-5]** (rotates in steps of 90°)
- Air cap (positioned in steps of 45°, fully variable positioning in SAT-Aminijet)
- Fluid tip
- Material connection **[1-16]**

Spray gun body

- Gun body **[1-4]**
- End cap **[1-2]** (optional material flow control **[1-6]**)
- Fastening option **[1-1]**
- Fastening option for quick-change fitting via control air connection **[1-17]**
- Control air connection **[1-17]**
- Flat fan air connection **[1-12]**
- Round fan air connection **[1-13]**

8. Assembly


NOTICE
Attention!

Loose screws can cause damage to parts or result in malfunctions.
 → Tighten all screws by hand and check that they are screwed tight.


Notice!

The air and material supply must always be controlled externally.
 The "nozzle head with material circulation" variant is suitable for use on a quick-change fitting.
 In the "nozzle head with optional material circulation" variant the material connection for material circulation [1-10] is located on the opposite side (see chapter 8.3).

The automatic gun can be installed either with a fastening bolt in a spraying system or on a quick-change fitting [4-3] (Art. No. 217521, optional Art. No. 188573). The material and air supply then has to be connected. The material and air supply connection elements are not included in the scope of supply and can be ordered on request.

8.1. Installation via mounting hole

A fastening bolt is not supplied and must be provided by the customer.

- Push the automatic gun with mounting hole (diameter 13 mm) onto the fastening bolt [3-2] of the spraying system and fix in the correct position via the groove.
- Connect the control air to the control air connection [1-17] of the automatic gun.
- Connect the flat fan air to the flat fan air connection [1-12] of the automatic gun.
- Connect the round fan air to the round fan air connection [1-13] of the automatic gun.
- Insert material connection seal [3-3].
- Connect the material supply to the material connection [1-16] of the automatic gun (optionally connect the material flow to material flow connection [1-14] and material return to the material return connection [1-15]).

8.2. Mounting on quick-change fitting

- Screw the spacers [4-1] and connector [4-2] into the nozzle head and gun body.
- Fit automatic gun on quick-change fitting [4-3].
- Guide the fastening screw [4-4] through the quick-change fitting and screw into the connector.
- Fix the quick-change fitting to the fastening system of the spraying system.
- Connect control air to the quick-change fitting.
- Connect flat and round fan air to the quick-change fitting.
- Connect material supply to the quick-change fitting (optionally connect material flow connection and material return connection to the quick-change fitting with material return).

8.3. Usage with material circulation



Notice!

The following connection possibilities are recommended when using the automatic gun with material circulation.

- Insert a back-pressure regulator at the material output.
- The cross-section of the material return pipe must be smaller than the material feed pipe.

This ensures there is always plenty of material in the fluid tip.

The material circulation keeps the material used moving and it does not come to a standstill.

The "nozzle head with material circulation" variant of the automatic gun can only be used with material circulation. To this end the material supply must be connected accordingly (see chapter 8.1 and 8.2).

The "nozzle head with optional material circulation" variant of the automatic gun can also be used with material circulation.

- Disconnect the automatic gun from the compressed air circuit and the material supply.
- Unscrew the dummy plug [5-1] from the nozzle head.
- Connect the circulation pipe with seal to the material connection for material circulation [5-2].

**Notice!**

To use the automatic gun again without material circulation, screw the dummy plug in as far as it will go. Secure with Loctite 242.
Check for any damage and soiling and replace corresponding components as required.

9. Operation

**NOTICE****Attention!**

Loose screws can cause damage to parts or result in malfunctions.
→ Tighten all screws by hand and check that they are screwed tight.

9.1. First use

The automatic gun is supplied fully assembled and ready for operation.
After unpacking, check:

- Automatic gun damaged.
- Scope of supply complete (see chapter 5).

**NOTICE****Attention!**

Using soiled compressed air can cause malfunctions.
→ Use clean compressed air. For example with SATA filter 444 (Art. No. 92296).

- Check that all screws are screwed tight.
- Screw the fluid tip tight.
- Rinse material passages with a suitable cleaning solution (see chapter 11).
- Align the air cap.
- Connect the control air (min. 3 bar).
- Connect flat and round fan air.
- Connect the material supply.

**Notice!**

Test air caps are available from SATA to help adjust the spraying parameters (see chapter 13).

9.2. Normal operation

The automatic gun does not have an internal control. To start the spraying process the flat and round fan air must be connected first and then the material supply must be opened. The paint needle is then opened via the control pulse and the spraying process is started. The end of the control pulse closes the paint needle again and stops the spraying process. Material no longer flows. The flat and round fan air must then be connected. Before using the automatic gun, heed/check the following points to warrant safe working with the gun:

- Automatic gun is safely fitted.
- Compressed air flow rate and pressure is ensured.
- Clean compressed air is being used.

Adjust spray gun inlet pressure



Notice!

If the gun input pressure does not reach the necessary level, increase the pressure in the compressed air circuit.

- Adjust the spraying air to the necessary input pressure.

Adjust the material flow



NOTICE

Attention!

Using the material flow control for dosing can cause wear in the nozzles.
 → In normal operation, open the material flow control to the full extent. → Use the material feed pressure to adjust the material flow.
 → Only use the material flow control to adjust the material flow for very small material flow rates. (for variant with material flow control).



Notice!

The grub screw [6-1] is glued firmly in the material flow control and is used for fixing the unit. (for variant with material flow control).

- Adjust the material flow with the material feed pressure.
- For small material flow rates, fine adjustment of the material flow can be achieved by regulating the material flow control [1-6]. (for variant with material flow control).

Adjust spray fan pattern

- Use the control to adjust the flat fan by means of the flat fan air pressure.
- Use the control to adjust the round fan by means of the round fan air pressure.

Painting



Notice!

When painting, only use as much material as is required for the specific procedure.

When painting, maintain the necessary spray distance (see chapter 4). After painting, store or dispose of the material correctly.

- Adjust the necessary spray distance (see chapter 4).
- Ensure there is sufficient spraying air feed and material supply.
- Use the control air to trigger the control pulse for painting.

Switch off the automatic gun

- Switch off the control air.
- If the spraying process has finished or a lengthy spraying break is planned, switch off flat and round fan air after the material supply and note and follow the care and storage instructions (see chapter 11).

10. Maintenance and repairs

The following chapter describes the procedures involved for maintaining and repairing the automatic gun.



▲ DANGER

Warning!

If maintenance work is performed while the gun is still connected to the compressed air circuit and material supply, components can unexpectedly work loose and material can leak.

→ Empty the automatic gun before all kinds of maintenance work and then disconnect it from the compressed air circuit and the material supply.

**NOTICE****Attention!**

Incorrect assembly can cause damage to the automatic gun.

- Fix the automatic gun on a flat surface before all kinds of maintenance work.
- Make sure that threads fit properly.
- Grease all moving parts with SATA high performance grease (Art. No. 48173).

Loose screws can cause damage to parts or result in malfunctions.

- Tighten all screws by hand and check that they are screwed tight.

Use of the wrong tool can damage the automatic gun.

- Only use the special tool supplied by SATA.

Springs and small parts can fall out during dismantling. The precise installation position and installation sequence is shown in the figures. Failure to comply can cause damage to the parts or result in malfunctions.

Spare parts are available for carrying out repairs (see chapter 13).

10.1. Replacing the nozzle set

The nozzle set consists of a tested combination of paint needle [7-3], air cap [7-5] and fluid tip [7-4]. Always replace the complete nozzle set.

Dismantle the nozzle set

- Unscrew the regulating cap (of variant with material flow control).
- Unscrew the end cap (spanner size 27) [7-1] (spanner size 24 for variant with material flow control).
- Remove the spring [7-2].
- Remove paint needle [7-3].
- Unscrew air cap ring [7-6] by hand and remove together with the air cap [7-5].
- Unscrew fluid tip [7-4] using the SATA universal spanner.

Fit new nozzle set

**NOTICE****Attention!**

The components can be damaged if fitted in the wrong order.

- Always fit the fluid tip before the paint needle.

**Notice!**

The SATAminijet has no tapered dowel pin for aligning the air cap.

- Screw the fluid tip **[7-4]** in using the SATA universal spanner.
- Position the air cap ring **[7-6]** together with the air cap **[7-5]** and screw on by hand. Heed the correct nozzle setting and check that the notches in the air cap are aligned with the tapered dowel pin **[8-1]** (not in the SATAminijet).
- Insert the paint needle **[7-3]**.
- Position the spring **[7-2]**.
- Screw on the end cap **[7-1]**.
- Screw on the regulation cap (of variant with material flow control).
- Adjust the material flow if necessary (see chapter 9.2).

10.2. Replacing the air distribution ring

Replacing the air distribution ring must be preceded and followed by the steps required for replacing the nozzle set (see chapter 10.1).

Dismantle the air distribution ring**NOTICE****Attention!**

The air distribution ring is fitted firmly in the nozzle head, which can be damaged if excessive force is used. Injuries can be caused if the SATA extraction tool slips during use.

- Wear protective gloves.
- Always use the SATA extraction tool pointing away from your body.
- Pull the air distribution ring evenly out of the nozzle head.

- Carry out the steps to dismantle the nozzle set (see chapter 10.1).
- Remove the air distribution ring **[9-1]** using the SATA extraction tool **[9-2]**.
- Check sealing surfaces for damage and soiling, clean or replace if necessary.

Fit new air distribution ring

- Insert the air distribution ring **[10-3]** in the nozzle head **[10-2]**. The pin

on the bottom of the air distribution ring must be aligned accordingly [10-1].

- Press the air distribution ring in evenly.
- Carry out the steps to install the new nozzle set (see chapter 10.1).

10.3. Replacing the paint needle seal retainers



NOTICE Attention!

If the two paint needle seal retainers are damaged, material can leak from the gun body inspection hole [1-11].

→ Replace the paint needle seal retainer immediately.

Dismantle the paint needle seal retainer

- Unscrew the regulating cap (of variant with material flow control).
- Unscrew the end cap [11-1].
- Remove the spring [11-2].
- Remove paint needle [11-3].
- Unscrew four cheese-head screws [11-7] using an Allen key.
- Remove four spring lock washers [11-6] from the cheese-head screws.
- Take the nozzle head [11-5] from the gun body [11-4].

Material side [12]

- Screw the seal retainer [12-2] out of the nozzle head [12-1] using a socket spanner [12-3].

Air side [13]

- Screw the seal retainer [13-2] out of the gun body [13-1] using a screwdriver [13-3].
- Check seal retainer for damage and soiling, clean or replace if necessary.

Mount new paint needle seal retainer

Material side [12]

- Screw the seal retainer [12-2] into the nozzle head [12-1] using a socket spanner [12-3].

Air side [13]

- Screw the seal retainer [13-2] into the gun body [13-1] using a screwdriver [13-3]. Secure with Loctite 242.

- Position the nozzle head [11-5] on the gun body [11-4].
- Position the four spring lock washers [11-6] on the cheese-head screws [11-7].
- Tighten the four cheese-head screws crosswise.
- Insert the paint needle [11-3].
- Position the spring [11-2].
- Screw on the end cap [11-1].
- Screw on the regulation cap (of variant with material flow control).
- Adjust the material flow if necessary (see chapter 9.2).

10.4. Replacing the control piston components



NOTICE

Attention!

If the sleeve of the control piston is damaged, air can escape from the end cap inspection hole [1-3] (in variant with material flow control from the material flow control inspection hole [1-7]).

→ Replace the sleeve immediately.

The sealing surface of the sleeve is very sensitive and damages easily.

→ Do not chuck the sleeve on the sealing surface

Dismantle components

- Unscrew the regulating cap (of variant with material flow control).
- Unscrew the end cap [14-1].
- Remove the spring [14-2].
- Remove paint needle [14-3].
- Unscrew the control piston [14-6] from the paint needle.
- Remove sleeve [14-5] from control piston.
- Remove washer [14-4] from paint needle.
- Check parts for damage and soiling, clean or replace if necessary.

Mount new components

- Push washer [14-4] onto paint needle [14-3].
- Push sleeve [14-5] onto control piston. Pay attention to the alignment of the groove [14-7].
- Screw control piston [14-6] onto paint needle.
- Insert the paint needle [14-3].
- Position the spring [14-2].
- Screw on the end cap [14-1].

- Screw on the regulation cap (of variant with material flow control).
- Adjust the material flow if necessary (see chapter 9.2).

11. Care and storage

Careful handling together with constant maintenance and care of the product is necessary to warrant the functioning of the automatic gun. Every time after use, always clean the automatic gun, check its function and check for leaks.

After cleaning, dry the complete automatic gun with clean compressed air.



▲ DANGER

Warning!

If cleaning work is performed while the gun is still connected to the compressed air circuit and material supply, components can unexpectedly work loose and material can leak.

→ Disconnect the automatic gun from the compressed air circuit and the material supply before all kinds of cleaning work.



NOTICE

Attention!

The use of aggressive cleaning agents can damage the automatic gun.

→ Do not use aggressive cleaning agents.

Only use suitable cleaning solutions for cleaning.

→ Use a neutral cleaning solution with a pH of 6–8.

→ Do not use acids, caustic solutions, bases, paint strippers, unsuitable regenerates or other aggressive cleaning agents.

There is a risk of corrosion if the automatic gun is submerged in the cleaning solution.

→ Do not submerge the automatic gun in cleaning solution.

Incorrect cleaning tools can damage the holes and impair the spray fan pattern.

→ Only use the SATA cleaning brushes.

→ Never use ultrasonic cleaners.

12. Malfunctions

The following table describes malfunctions together with their causes and corrective action.

If it is not possible to remedy a malfunction with the described corrective action, send the automatic gun to the SATA customer service department.

Malfunction	Cause	Corrective action
Fluttering spray fan pattern	Fluid tip not properly tightened.	Tighten fluid tip.
	Air distribution ring soiled or damaged.	Replace air distribution ring (see chapter 10.2).
	Loose air cap.	Tighten air cap ring by hand.
	Gap between air cap and fluid tip is clogged.	Clean gap.
	Nozzle set is soiled.	Clean nozzle set.
	Damaged nozzle set.	Replace nozzle set (see chapter 10.1)
	Material flow pressure not constant.	Check material flow pressure.
Spray pattern too small, slanted, one-sided or split.	Air cap hole clogged with paint.	Clean air cap (see chapter 10.1).
	Damaged fluid tip (fluid tip aperture).	Check fluid tip for damage. Replace nozzle set if necessary (see chapter 10.1).
	Flat and round fan air imbalance.	Set the correct flat and round fan air (see chapter 9.1).
Round/flat fan control does not work.	Air distribution ring not in correct position.	Put air distribution ring in correct position (see chapter 10.2).
	Air distribution ring damaged.	Replace air distribution ring (see chapter 10.2).

Malfunction	Cause	Corrective action
Automatic gun does not shut off material.	Nozzle set worn.	Replace nozzle set (see chapter 10.1).
	The sleeve of the control piston or paint needle seal retainer is soiled or worn.	Clean control piston seat. Replace seal retainer if necessary (see chapter 10.4).
	Control air pressure is constantly present.	Release control air pressure.
Corrosion on air cap thread, material passage or nozzle head.	Unsuitable cleaning solution.	Replace nozzle head. Heed cleaning instructions (see chapter 10.3).
Air escapes from the end cap inspection hole (optionally from material flow control or regulating cap).	Defective seal retainer (air side).	Replace paint needle seal retainer (see chapter 10.3).
	Defective seal or sleeve.	Replace seal or sleeve (see chapter 10.4).
Material leaks from behind the paint needle seal through the gun body inspection hole.	Defective paint needle seal.	Replace paint needle seal retainer (see chapter 10.3).
	Paint needle clogged or damaged.	Replace nozzle set (see chapter 10.1).
Automatic gun	Contamination between paint needle tip and fluid tip.	Clean fluid tip and paint needle.
	Damaged nozzle set.	Replace nozzle set (see chapter 10.1).

13. Customer service and spare parts

Accessories, spare parts and technical support may be obtained from your SATA dealer.

Automatic gun spare parts

See enclosed Technical Data Sheet for list of spare parts.

14. EU Declaration of Conformity

The latest version of the Declaration of Conformity can be found at:



www.sata.com/downloads

Índice

[Versión original: alemán]

1. Información general.....	137	8. Montaje.....	142
2. Instrucciones de seguridad ..	139	9. Funcionamiento.....	145
3. Utilización adecuada	140	10. Mantenimiento y conserva- ción.....	148
4. Datos técnicos.....	140	11. Cuidado y almacenamiento..	153
5. Volumen de suministro	141	12. Fallos.....	154
6. Componentes	141	13. Servicio de atención al cliente y piezas de repuesto.....	158
7. Descripción.....	142	14. Declaración de Conformidad UE	158

1. Información general

1.1. Introducción

Las presentes instrucciones de servicio contienen información importante sobre el funcionamiento de la pistola automática. Asimismo, en ellas se describen el montaje, el manejo, la conservación, el mantenimiento, la limpieza y los mensajes de advertencia y de error, así como la eliminación de averías.



¡Leer primero!

Antes de montar y poner en funcionamiento la pistola automática, leer completa y detenidamente estas instrucciones de servicio. ¡Observar las indicaciones de seguridad y de peligro!

¡Guardar siempre las instrucciones de servicio junto con la pistola automática o en un lugar en accesible en todo momento y para toda personal!

1.2. Destinatarios de este manual

Las presentes instrucciones de servicio están destinadas a personal formado para la aplicación en tareas automáticas de revestimiento en empresas de barnizado.

1.3. Indicaciones de advertencia de estas instrucciones de servicio



¡Peligro de explosión!

Esta indicación señala una situación peligrosa de riesgo elevado, que conllevará de inmediato la muerte o lesiones corporales graves si no se observa.

→ Esta flecha le indica la medida de precaución correspondiente para evitar la situación peligrosa.



DANGER

¡Aviso!

Esta indicación señala una situación peligrosa de riesgo medio, que puede conllevar la muerte o lesiones corporales graves si no se observa.

→ Esta flecha le indica la medida de precaución correspondiente para evitar la situación peligrosa.



NOTICE

¡Cuidado!

Esta indicación señala una situación peligrosa de riesgo reducido, que puede conllevar lesiones corporales leves o moderadas o daños materiales si no se observa.

→ Esta flecha le indica la medida de precaución correspondiente para evitar la situación peligrosa.



¡Aviso!

Esta indicación muestra recomendaciones de aplicación y consejos útiles para el manejo, el servicio, el mantenimiento y la reparación.

1.4. Prevención de accidentes

Se respetarán por principio las normas generales y específicas del país relativas a la prevención de accidentes, así como las respectivas indicaciones del taller y de protección de la empresa.

1.5. Accesorios y piezas de repuesto y desgaste

Por lo general, deben utilizarse exclusivamente accesorios y piezas de repuesto y desgaste originales SATA. Los accesorios no suministrados por SATA no han sido verificados ni autorizados. SATA no asume responsabilidad alguna por la utilización de accesorios y piezas de repuesto y desgaste no autorizados.

1.6. Garantía y responsabilidad

Se aplican las condiciones generales de venta de SATA y en su caso adicionales acuerdos contractuales así como respectivamente la ley en vigor.

SATA no asume responsabilidades por

- la no observación de las indicaciones del manual de uso.
- la utilización de personal no formado.
- la utilización del producto no conforme a la finalidad prevista.
- la no utilización del equipo de protección personal.
- la no utilización de accesorios y piezas de repuesto originales.
- las transformaciones o modificaciones técnicas realizadas por cuenta propia.
- el desgaste natural.
- golpes producidos por una utilización inadecuada.
- trabajos de montaje y desmontaje no autorizados.

2. Instrucciones de seguridad

Leer y observar todos los avisos enunciados a continuación. La inobservancia o la observancia deficiente pueden conducir a fallos de funcionamiento u ocasionar lesiones graves.

¡Cumplir las instrucciones de seguridad, prevención de accidentes, protección de trabajo y protección del medio ambiente locales!

2.1. Exigencias al personal

El uso de la pistola automática está reservado a personal técnico y a personal instruido que haya leído y comprendido completamente las presentes instrucciones de servicio.

2.2. Equipo de protección personal (EPP)

Durante el uso, el mantenimiento y la conservación de la pistola automática pueden originarse vapores. Durante el uso es posible que se sobrepase el nivel de ruido de 85 dB(A).

- Durante el uso, el mantenimiento y la limpieza, llevar siempre equipo de protección homologado. El equipo de protección personal se compone de protección respiratoria, protección ocular, ropa de protección, guantes de protección y zapatos de trabajo. De ser necesario, utilizar además protección auditiva.

2.3. Utilización en zonas bajo peligro de explosión



¡Peligro de explosión!

El uso indebido de la pistola automática puede conllevar la pérdida de la protección contra explosiones.

- No llevar la pistola a áreas con riesgo de explosión de la zona 0.
- No utilizar soluciones ni productos de limpieza a base de hidrocarburos.

La pistola automática está homologada para su uso y almacenamiento en áreas con riesgo de explosión de las zonas 1 y 2.

Téngase en cuenta el marcado en el producto.

2.4. Instrucciones de seguridad

- Efectuar una prueba de funcionamiento y estanqueidad con la pistola automática antes de cada uso.
- No dirigir nunca la pistola automática hacia seres vivos.
- No usar nunca la pistola automática si presenta daños o está incompleta.
- En caso de daños, poner de inmediato la pistola automática fuera de servicio, y desconectarla de la red de aire comprimido y de la alimentación de material.
- Respetar las normas de seguridad.
- Respetar las normas para la prevención de accidentes BGR 500.

3. Utilización adecuada

Utilización adecuada

La pistola automática está prevista para aplicar pinturas y barnices, así como otros materiales fluidos adecuados, sobre sustratos apropiados.

Utilización contraria a la finalidad prevista

La utilización no adecuada comprende el uso de la pistola automática en combinación con productos alimenticios o para aplicar materiales no apropiados, como por ejemplo ácidos o lejías.

4. Datos técnicos

Para consultar los datos técnicos y las dimensiones, véase la ficha técnica adjunta.

5. Volumen de suministro

- Pistola automática con juego de boquillas seleccionado
- Juego de herramientas

6. Componentes

La pistola automática dispone, según la variante, de distintas características de equipamiento:

- Cabeza de boquilla con recirculación de material opcional **[1-5]** o cabeza de boquilla con recirculación de material **[1-8]**.
- Tapa de cierre **[1-2]** o regulación de cantidad de material **[1-6]**.

Todas las indicaciones se refieren a la variante «cabeza de boquilla con recirculación de material opcional» **[1-5]** y tapa de cierre **[1-2]**. Las indicaciones se ejecutarán en todas las variantes de forma similar. Las diferencias se enuncian por separado.

Pistola automática

- | | |
|---|--|
| [1-1] Orificio de alojamiento con ranura para perno de fijación | [1-9] Juego de boquillas |
| [1-2] Tapa terminal | [1-10] Conexión de material para recirculación de material (cerrada de fábrica) |
| [1-3] Orificio de control en tapa de cierre | [1-11] Orificio de control del cuerpo de la pistola |
| [1-4] Cuerpo de la pistola (parte de mando) | [1-12] Conexión de aire del abanico lineal |
| [1-5] Cabeza de la boquilla con recirculación de material opcional | [1-13] Conexión de aire del abanico redondo |
| [1-6] Regulación de cantidad de material | [1-14] Conexión de material en avance |
| [1-7] Orificio de control de la regulación de cantidad de material | [1-15] Conexión de material en retroceso |
| [1-8] Cabeza de la boquilla con recirculación de material | [1-16] Conexión de material |
| | [1-17] Conexión para aire de ajuste |

Juego de herramientas

- [2-1]** Herramienta extractora
- [2-2]** Cepillo de limpieza

- [2-3] Llave tubular (ancho de llave 7)
- [2-4] Llave hexagonal (ancho de 4 mm)
- [2-5] Llave universal

7. Descripción

La pistola automática consta de los componentes principales cabeza de la boquilla y cuerpo de la pistola.

Cabeza de boquilla

- Cabeza de la boquilla [1-5] (girable 90°)
- Boquilla de aire (posicionable en pasos de 45°; en la SATAminijet, posicionable en progresión continua)
- Boquilla de pintura
- Conexión de material [1-16]

Cuerpo de la pistola

- Cuerpo de la pistola [1-4]
- Tapa de cierre [1-2] (regulación de cantidad de material opcional [1-6])
- Posibilidad de fijación [1-1]
- Posibilidad de fijación para el alojamiento de cambio rápido mediante la conexión del aire de control [1-17]
- Conexión del aire de control [1-17]
- Conexión de aire del abanico lineal [1-12]
- Conexión de aire del abanico redondo [1-13]

8. Montaje

**NOTICE****¡Cuidado!**

Los tornillos flojos pueden conllevar daños en los componentes o fallos de funcionamiento.

→ Apretar a mano todos los tornillos y comprobar su ajuste correcto.



¡Aviso!

La alimentación de aire y de material debe manejarse siempre de forma externa.

La variante «cabeza de boquilla con recirculación de material» es adecuada para el uso en un alojamiento de cambio rápido.

En la variante «cabeza de boquilla con recirculación de material opcional», la conexión de material para la recirculación de material **[1-10]** se encuentra en el lado opuesto (véase el capítulo 8.3).

La pistola automática se puede sujetar con un perno de fijación en una instalación de pintura, o bien montar en un alojamiento de cambio rápido [4-3] (ref. 217521, opcional ref. 188573). A continuación, es preciso conectar la alimentación de material y la de aire.

Los elementos de conexión para la alimentación de material y de aire no están incluidos en el volumen de suministro, y se pueden encargar según sea necesario.

8.1. Montaje mediante el orificio de alojamiento

El perno de fijación no está incluido en el volumen de suministro y debe ser provisto por el cliente.

- Encajar la pistola automática con el orificio de alojamiento (diámetro de 13 mm) en el perno de fijación **[3-2]** de la instalación de pintura y fijarla en la posición correcta mediante la ranura.
- Conectar el aire de control a la conexión del aire de control **[1-17]** de la pistola automática.
- Conectar el aire del abanico lineal a la conexión de aire del abanico lineal **[1-12]** de la pistola automática.
- Conectar el aire del abanico redondo a la conexión de aire del abanico redondo **[1-13]** de la pistola automática.
- Colocar la junta de la conexión de material **[3-3]**.
- Conectar la alimentación de material a la conexión de material **[1-16]** de la pistola automática (conectar opcionalmente el avance de material a la conexión de material en avance **[1-14]** y el retroceso de material a la conexión de material en retroceso **[1-15]**).

8.2. Montaje en el alojamiento de cambio rápido

- Enroscar los distanciadores **[4-1]** y el racor **[4-2]** en la cabeza de la boquilla y el cuerpo de la pistola.

- Poner la pistola automática en el alojamiento de cambio rápido **[4-3]**.
- Pasar el tornillo de fijación **[4-4]** por el alojamiento de cambio rápido y atornillarlo en el racor.
- Sujetar el alojamiento de cambio rápido en el sistema de fijación de la instalación de pintura.
- Conectar el aire de control en el alojamiento de cambio rápido.
- Conectar el aire del abanico lineal y el redondo al alojamiento de cambio rápido.
- Conectar la alimentación de material al alojamiento de cambio rápido (conectar opcionalmente la conexión de material en avance y la conexión de material en retroceso al alojamiento de cambio rápido con retroceso de material).

8.3. Utilización con recirculación de material



¡Aviso!

Si la pistola automática se utiliza con recirculación de material, se recomiendan las siguientes opciones de conexión.

- Colocar un regulador de contrapresión en la salida de material.
- Hacer circular el retroceso de material contra una sección pequeña del conducto.

De tal modo, la boquilla de pintura siempre recibe material suficiente.

Con la recirculación de material, el material empleado está siempre en movimiento y nunca se estanca.

La pistola automática en la variante «cabeza de boquilla con recirculación de material» solo se puede usar con recirculación de material. Para ello es preciso conectar la alimentación de material de forma correspondiente (véase el capítulo 8.1 y 8.2).

La pistola automática en la variante «cabeza de boquilla con recirculación de material opcional» también se puede usar con recirculación de material.

- Desconectar la pistola automática de la red de aire comprimido y de la alimentación de material.
- Destornillar el tapón ciego **[5-1]** de la cabeza de la boquilla.
- Conectar la línea de circulación con la junta a la conexión de material para la recirculación de material **[5-2]**.

**¡Aviso!**

Si la pistola automática se vuelve a utilizar sin recirculación de material, será preciso colocar el tapón ciego y enroscarlo hasta el tope. Asegurar con Loctite 242.

Prestar atención a posibles daños y suciedad y, de ser necesario, sustituir los componentes que correspondan.

9. Funcionamiento

**NOTICE****¡Cuidado!**

Los tornillos flojos pueden conllevar daños en los componentes o fallos de funcionamiento.

→ Apretar a mano todos los tornillos y comprobar su ajuste correcto.

9.1. Primera puesta en servicio

La pistola automática se entrega completamente montada y lista para usar.

Tras el desembalaje, comprobar si:

- La pistola automática presenta daños y
- el volumen de suministro está completo (véase el capítulo 5).

**NOTICE****¡Cuidado!**

El uso de aire comprimido sucio puede conllevar un funcionamiento incorrecto.

→ Usar aire comprimido limpio, por ejemplo mediante el SATA filter 444 (ref. 92296).

- Comprobar el ajuste correcto de todos los tornillos.
- Apretar bien la boquilla de pintura.
- Lavar el conducto del material con un líquido limpiador adecuado (véase el capítulo 11).
- Orientar la boquilla de aire.
- Conectar el aire de control (3 bares como mínimo).
- Conectar el aire del abanico lineal y el redondo.
- Conectar la alimentación de material.

**¡Aviso!**

Como ayuda para ajustar los parámetros de proyección se hallan disponibles las boquillas de verificación de aire (véase el capítulo 13).

9.2. Servicio regular

La pistola automática no dispone de ningún control interno. Para iniciar el proceso de proyección, primero se debe abrir el aire del abanico lineal y el redondo y, después, la alimentación de material. A continuación, la aguja de pintura se abre mediante el impulso de control y comienza el proceso de proyección. Con la finalización del impulso de control, la aguja de pintura se vuelve a cerrar y el proceso de proyección se detiene. El material deja de circular. A continuación, es preciso cerrar el aire del abanico lineal y el redondo.

Antes de cada uso, prestar atención/comprobar los puntos siguientes para garantizar un trabajo seguro con la pistola automática:

- La pistola automática está montada de forma segura.
- El caudal de aire comprimido y la presión están garantizados.
- Se utiliza aire comprimido limpio.

Ajustar la presión de entrada de la pistola**¡Aviso!**

De no alcanzarse la presión de entrada necesaria para la pistola, se deberá aumentar la presión en la red de aire comprimido.

- Ajustar el aire de proyección a la presión de entrada necesaria.

Ajustar el flujo de material


NOTICE
¡Cuidado!

Una dosificación mediante la regulación de cantidad de material puede conllevar el desgaste de las boquillas.

→ En el servicio regular, abrir completamente la regulación de cantidad de material. → Ajustar el flujo de cantidad de material mediante la presión de impulsión.

→ Ajustar el flujo de cantidad de material únicamente con cantidades muy reducidas mediante la regulación de cantidad de material. (En la variante con regulación de cantidad de material).


¡Aviso!

El tornillo prisionero **[6-1]** sirve para fijar la regulación de cantidad de material y está firmemente pegado. (En la variante con regulación de cantidad de material).

- Ajustar el flujo de cantidad de material mediante la presión de impulsión del material.
- En caso de cantidad de material reducida, ajustar con precisión el flujo de cantidad de material girando la regulación de cantidad de material **[1-6]**. (En la variante con regulación de cantidad de material).

Ajustar abanico

- Ajustar el abanico lineal mediante el aire del abanico lineal usando el control.
- Ajustar el abanico redondo mediante el aire del abanico redondo usando el control.

Pintar


¡Aviso!

Durante la aplicación de pintura, usar exclusivamente la cantidad de material necesaria para el paso de trabajo.

Durante la aplicación de pintura, prestar atención a la distancia de proyección necesaria (véase el capítulo 4).

Tras la aplicación, almacenar o eliminar el material de forma debida.

- Ajustar la distancia de proyección necesaria (véase el capítulo 4).

- Asegurar la alimentación de aire de proyección y la alimentación de material.
- Activar el impulso de control para el proceso de pintura mediante el aire de control.

Desconectar la pistola automática

- Desconectar el aire de control.
- Si se finaliza el proceso de pintura o se prevé una pausa de pintura más prolongada, desconectar el aire del abanico lineal y el redondo con retardo respecto a la alimentación de material, y observar las indicaciones sobre el cuidado y almacenamiento (véase el capítulo 11).

10. Mantenimiento y conservación

En el siguiente capítulo se describen el mantenimiento y la conservación de la pistola automática.



⚠ DANGER

¡Aviso!

Al efectuar trabajos de mantenimiento con la conexión establecida a la red de aire comprimido y la alimentación de material, es posible que de forma inesperada se suelten componentes y escape material.

→ Hacer funcionar la pistola automática en vacío, desconectarla y, a continuación, separarla de la red de aire comprimido y de la alimentación de material antes de todos los trabajos de mantenimiento.



NOTICE

¡Cuidado!

El montaje incorrecto puede conllevar el daño de la pistola automática.

→ Fijar la pistola automática sobre una superficie plana antes de todos los trabajos de mantenimiento.

→ Prestar atención al ajuste correcto de las roscas.

→ Engrasar todos los componentes móviles con grasa para pistolas SATA (ref. 48173).

Los tornillos flojos pueden conllevar daños en los componentes o fallos de funcionamiento.

→ Apretar a mano todos los tornillos y comprobar su ajuste correcto.

De utilizarse una herramienta incorrecta, la pistola automática puede sufrir daños.

→ Usar únicamente las herramientas especiales de SATA suministradas. Durante el desmontaje es posible que caigan resortes y piezas pequeñas. La posición de montaje y el orden de montaje exactos están representados en las figuras. Su inobservancia puede conllevar daños en los componentes o fallos de funcionamiento.

Para la conservación se hallan disponibles piezas de recambio (véase el capítulo 13).

10.1. Sustituir el juego de boquillas

El juego de boquillas consta de una combinación comprobada de aguja de pintura [7-3], boquilla de aire [7-5] y boquilla de pintura [7-4]. Sustituir el juego de boquillas siempre de forma completa.

Desmontar el juego de boquillas

- Desenroscar la tapa de regulación (en la variante con regulación de cantidad de material).
- Desenroscar la tapa de cierre (ancho de llave de 27 mm) [7-1] (en la variante con regulación de cantidad de material, ancho de llave de 24 mm).
- Quitar el resorte [7-2].
- Quitar la aguja de pintura [7-3].
- Desenroscar a mano el anillo de la boquilla de aire [7-6], y retirarlo junto con la boquilla de aire [7-5].
- Desenroscar la boquilla de pintura [7-4] con la llave universal SATA.

Montar un nuevo juego de boquillas



NOTICE

¡Cuidado!

De no seguirse el orden de montaje correcto, los componentes pueden sufrir daños.

Montar siempre la boquilla de pintura antes que la aguja de pintura.



¡Aviso!

La variante SATAminijet dispone de un pasador estriado para alinear la boquilla de aire.

- Enroscar la boquilla de pintura [7-4] con la llave universal SATA.
- Colocar el anillo de la boquilla de aire [7-6] junto con la boquilla de aire [7-5] y enroscarlos a mano. Prestar atención a la posición deseada

de la boquilla y a la alineación de las muescas en la boquilla de aire respecto del pasador estriado **[8-1]** (no en la SATAminijet).

- Introducir la aguja de pintura **[7-3]**.
- Colocar el resorte **[7-2]**.
- Enroscar la tapa de cierre **[7-1]**.
- Enroscar la tapa de regulación (en la variante con regulación de cantidad de material).
- Dado el caso, ajustar el flujo de material (véase el capítulo 9.2).

10.2. Sustituir el anillo de distribución de aire

Antes y después de sustituir el anillo de distribución de aire se ejecutarán los pasos de trabajo del capítulo «Sustituir el juego de boquillas» (véase el capítulo 10.1).

Desmontar el anillo de distribución de aire



NOTICE

¡Cuidado!

El anillo de distribución de aire está fijo en la cabeza de la boquilla. La aplicación de fuerza excesiva puede dañar dicha cabeza. El deslizamiento de la herramienta extractora SATA puede producir lesiones.

→ Usar guantes de trabajo.

→ Utilizar la herramienta extractora SATA siempre en dirección contraria al cuerpo.

→ Extraer uniformemente el anillo de distribución de aire de la cabeza de la boquilla.

- Ejecutar los pasos de trabajo «Desmontar el juego de boquillas» (véase el capítulo 10.1).
- Sacar el anillo de distribución de aire **[9-1]** con la herramienta extractora SATA **[9-2]**.
- Comprobar si existen daños o suciedad en las superficies de las juntas; de ser necesario, limpiarlas o sustituirlas.

Montar un nuevo anillo de distribución de aire

- Colocar el anillo de distribución de aire **[10-3]** en la cabeza de la boquilla **[10-2]**. El perno de la parte inferior del anillo debe estar alineado de forma correspondiente **[10-1]**.
- Introducir el anillo de distribución de aire presionando de modo uniforme.

- Ejecutar los pasos de trabajo «Montar un nuevo juego de boquillas» (véase el capítulo 10.1).

10.3. Sustituir el soporte de juntas de la aguja de pintura



NOTICE

¡Cuidado!

Si los dos soportes de juntas de la aguja de pintura están dañados, puede salir material del orificio de control del cuerpo de la pistola [1-11].

→ Sustituir de inmediato los soportes de juntas de la aguja de pintura.

Desmontar el soporte de juntas de la aguja de pintura

- Desenroscar la tapa de regulación (en la variante con regulación de cantidad de material).
- Desenroscar la tapa de cierre [11-1].
- Quitar el resorte [11-2].
- Quitar la aguja de pintura [11-3].
- Destornillar los cuatro tornillos cilíndricos [11-7] con una llave hexagonal.
- Retirar las cuatro arandelas elásticas [11-6] de los tornillos cilíndricos.
- Retirar la cabeza de la boquilla [11-5] del cuerpo de la pistola [11-4].

Lado del material [12]

- Destornillar el soporte de juntas [12-2] de la cabeza de la boquilla [12-1] con una llave de vaso [12-3].

Lado del aire [13]

- Destornillar el soporte de juntas [13-2] del cuerpo de la pistola [13-1] con un destornillador [13-3].
- Comprobar si existen daños o suciedad en el soporte de juntas; de ser necesario, limpiarlo o sustituirlo.

Montar un nuevo soporte de juntas de la aguja de pintura

Lado del material [12]

- Atornillar el soporte de juntas [12-2] en la cabeza de la boquilla [12-1] con una llave de vaso [12-3].

Lado del aire [13]

- Atornillar el soporte de juntas [13-2] en el cuerpo de la pistola [13-1] con un destornillador [13-3]. Asegurar con Loctite 242.

- Colocar la cabeza de la boquilla [11-5] en el cuerpo de la pistola [11-4].
- Colocar las cuatro arandelas elásticas [11-6] en los tornillos cilíndricos [11-7].
- Apretar en cruz los cuatro tornillos cilíndricos.
- Introducir la aguja de pintura [11-3].
- Colocar el resorte [11-2].
- Enroscar la tapa de cierre [11-1].
- Enroscar la tapa de regulación (en la variante con regulación de cantidad de material).
- Dado el caso, ajustar el flujo de material (véase el capítulo 9.2).

10.4. Sustituir los componentes del émbolo distribuidor


NOTICE
¡Cuidado!

Si el manguito del émbolo distribuidor está dañado, puede escapar aire del orificio de control de la tapa de cierre [1-3] (en la variante con regulación de cantidad de material, del orificio de control de la regulación de cantidad de material [1-7]).

→ Sustituir el manguito de inmediato.

La superficie de la junta del manguito es muy sensible y puede dañarse con facilidad.

→ No sujetar el manguito por la superficie de la junta.

Desmontar los componentes

- Desenroscar la tapa de regulación (en la variante con regulación de cantidad de material).
- Desenroscar la tapa de cierre [14-1].
- Quitar el resorte [14-2].
- Quitar la aguja de pintura [14-3].
- Desenroscar el émbolo distribuidor [14-6] de la aguja de pintura.
- Retirar el manguito [14-5] del émbolo distribuidor.
- Retirar la arandela [14-4] de la aguja de pintura.
- Comprobar si existen daños o suciedad en las piezas; de ser necesario, limpiarlas o sustituirlas.

Montar nuevos componentes

- Colocar la arandela [14-4] deslizándola en la aguja de pintura [14-3].
- Colocar el manguito [14-5] deslizándolo en el émbolo distribuidor. Pres-

tar atención a la alineación de la ranura [14-7].

- Enroscar el émbolo distribuidor [14-6] en la aguja de pintura.
- Introducir la aguja de pintura [14-3].
- Colocar el resorte [14-2].
- Enroscar la tapa de cierre [14-1].
- Enroscar la tapa de regulación (en la variante con regulación de cantidad de material).
- Dado el caso, ajustar el flujo de material (véase el capítulo 9.2).

11. Cuidado y almacenamiento

Para garantizar el buen funcionamiento de la pistola automática, se requiere un manejo cuidadoso así como un mantenimiento y cuidado permanentes.

Limpiar la pistola automática tras cada uso y comprobar su funcionamiento y estanqueidad.

Después de la limpieza, secar la pistola automática completa con aire comprimido limpio.



▲ DANGER

¡Aviso!

Al efectuar trabajos de limpieza con la conexión establecida a la red de aire comprimido y la alimentación de material, es posible que de forma inesperada se suelten componentes y escape material.

→ Desconectar la pistola automática de la red de aire comprimido y de la alimentación de material antes de todos los trabajos de limpieza.

**NOTICE****¡Cuidado!**

El uso de productos de limpieza agresivos puede dañar la pistola automática.

→ No utilizar productos de limpieza agresivos.

Para la limpieza se deben utilizar únicamente líquidos limpiadores adecuados.

→ Usar un líquido limpiador con un pH de 6–8.

→ No utilizar ácidos, lejías, bases, decapantes, regeneradores no adecuados ni otros productos de limpieza agresivos.

Al sumergir la pistola automática en el líquido limpiador existe peligro de corrosión.

→ No sumergir la pistola automática en ningún líquido limpiador.

El uso de una herramienta de limpieza incorrecta puede conllevar daños en los orificios y afectar al abanico.

→ Usar únicamente cepillos de limpieza SATA.

→ No usar nunca equipos de limpieza por ultrasonidos.

12. Fallos

En la tabla siguiente se describen las averías, sus causas y las medidas para solucionarlas.

Si no fuera posible eliminar una avería aplicando la medida descrita, enviar la pistola automática al departamento de servicio al cliente de SATA.

Avería	Causa	Solución
Abanico irregular	La boquilla de pintura no está apretada lo suficiente.	Reapretar la boquilla de pintura.
	El anillo de distribución de aire está sucio o dañado.	Sustituir el anillo de distribución de aire (véase el capítulo 10.2).
	La boquilla de aire está floja.	Atornillar a mano el anillo de la boquilla de aire.
	El intersticio entre la boquilla de aire y la de pintura está sucio.	Limpiar el intersticio.
	El juego de boquillas está sucio.	Limpiar el juego de boquillas.
	Juego de boquillas dañado	Sustituir el juego de boquillas (véase el capítulo 10.1).
	La presión de flujo del medio fluido no es constante.	Controlar la presión de flujo del medio fluido.

Avería	Causa	Solución
Cuadro de rociado demasiado pequeño, sesgado, unilateral o separado.	El orificio de la boquilla de aire está obstruido con pintura.	Limpiar la boquilla de aire (véase el capítulo 10.1).
	La punta (espiga) de la boquilla de pintura está dañada.	Comprobar si hay daños en la punta de la boquilla de pintura. De ser necesario, sustituir el juego de boquillas (véase el capítulo 10.1).
	Desproporción entre el aire del abanico lineal y el redondo.	Ajustar correctamente el aire del abanico lineal y el redondo (véase el capítulo 9.1).
La regulación del abanico redondo/lineal no funciona.	El anillo de distribución de aire está mal posicionado.	Posicionar correctamente el anillo de distribución de aire (véase el capítulo 10.2).
	El anillo de distribución de aire está dañado.	Sustituir el anillo de distribución de aire (véase el capítulo 10.2).

Avería	Causa	Solución
La pistola automática no deja de expulsar material.	El juego de boquillas se ha desgastado.	Sustituir el juego de boquillas (véase el capítulo 10.1).
	El manguito del émbolo distribuidor o el soporte de juntas de la aguja de pintura están sucios o desgastados.	Limpiar el asiento del émbolo distribuidor. De ser necesario, sustituir el soporte de juntas (véase el capítulo 10.4).
	La presión del aire de control está constantemente presente.	Eliminar la presión del aire de control.
Corrosión en la rosca de la boquilla de aire, el conducto de material o la cabeza de la boquilla.	Líquido limpiador inadecuado.	Sustituir la cabeza de la boquilla. Observar las indicaciones de limpieza (véase el capítulo 10.3).
Sale aire del orificio de control de la tapa de cierre (opcionalmente de la regulación de cantidad de material o de la tapa de regulación).	El soporte de juntas (lado del aire) está defectuoso.	Sustituir el soporte de juntas de la aguja de pintura (véase el capítulo 10.3).
	La junta o el manguito están defectuosos.	Sustituir la junta o el manguito (véase el capítulo 10.4).
El medio fluido sale detrás de la junta de la aguja de pintura a través del orificio de control del cuerpo de la pistola.	La junta de la aguja de pintura está defectuosa.	Sustituir el soporte de juntas de la aguja de pintura (véase el capítulo 10.3).
	La aguja de pintura está sucia o dañada.	Sustituir el juego de boquillas (véase el capítulo 10.1).

Avería	Causa	Solución
Pistola automática	Hay un cuerpo extraño entre la punta de la aguja de pintura y la boquilla de pintura.	Limpiar la aguja de pintura y la boquilla de pintura.
	El juego de boquillas está dañado.	Sustituir el juego de boquillas (véase el capítulo 10.1).

13. Servicio de atención al cliente y piezas de repuesto

Accesorios, recambios y apoyo técnico los encuentra en su distribuidor SATA.

Piezas de recambio de la pistola automática

Para consultar la lista de piezas de recambio, véase la ficha técnica adjunta.

14. Declaración de Conformidad UE

La versión actual de la Declaración de Conformidad se encuentra a:



www.sata.com/downloads

Sisällysluettelo

[alkuperäisversio:saksa]

1. Yleistiedot.....	159	8. Asentaminen	164
2. Turvallisuusohjeet	161	9. Käyttö	165
3. Määräystenmukainen käyttö	162	10. Huolto ja kunnossapito	168
4. Tekniset tiedot	162	11. Hoito ja säilyttäminen	172
5. Toimituksen sisältö.....	162	12. Häiriöt	173
6. Rakenne	162	13. Asiakaspalvelu ja varaosat... 176	
7. Kuvaus	163	14. EU-vaatimustenmukaisuusva- kuutus.....	176

1. Yleistiedot

1.1. Johdanto

Tämä käyttöohje sisältää automaattiruiskun käyttöä koskevia tärkeitä tietoja. Siinä on kuvailtuna asennus, käyttö, hoito, huolto, puhdistus, varoitukset ja virheilmoitukset sekä häiriönpoisto.



Lue tämä ensin!

Lue tämä käyttöohje kokonaan ja huolellisesti ennen automaattiruiskun asennusta ja käyttöönottoa. Noudata turvaohjeita ja varoituksia!

Säilytä tämä käyttöohje aina automaattiruiskun lähellä tai aina kaikkien käyttäjien käsillä!

1.2. Kohderyhmä

Tämä käyttöohje on tarkoitettu koulutetulle henkilöstölle automaattisiin maalaustehtäviin maalausyrityksissä.

1.3. Tämän käyttöohjeen sisältämät varoitukset



Räjähdysvaara!

Tämä huomautus merkitsee suurta vaaraa, josta on seurauksena välitön kuolema tai vakavia vammoja, ellei vaaraa vältetä.

→ Tämä nuoli viittaa vastaavaan varotoimenpiteeseen vaaran välttämiseksi.



DANGER

Varoitus!

Tämä huomautus merkitsee keskivakavaa vaaraa, josta voi olla seurauksena välitön kuolema tai vakavia vammoja, ellei vaaraa vältetä.
→ Tämä nuoli viittaa vastaavaan varotoimenpiteeseen vaaran välttämiseksi.


NOTICE
Huomio!

Tämä huomautus merkitsee vähäistä vaaraa, lievää tai keskivakavaa vammaa tai esinevahinkoja, ellei vaaraa vältetä.

→ Tämä nuoli viittaa vastaavaan varotoimenpiteeseen vaaran välttämiseksi.


Ohje!

Tässä käyttöohjeessa annetaan suosituksia ja ohjeita laitteen käyttöön, huoltoon ja korjaamiseen.

1.4. Onnettomuuksien ehkäisy

Kaikkia yleisiä sekä maakohtaisia tapaturmantorjuntamääräyksiä ja vastaavia korjaamon ja yrityksen turvallisuusohjeita täytyy noudattaa.

1.5. Varaosat, lisäosat ja kuluvat osat

Lähtökohtaisesti on käytettävä vain alkuperäisiä SATA:n varaosia, lisäosia ja kuluvia osia. Sellaiset lisäosat, jotka eivät ole SATA:n toimittamia, eivät ole testattuja tai yhteensopivia. SATA ei ota vastuuta yhteensopimattomien varaosien, lisäosien ja kuluvien osien käytöstä johtuvista vahingoista.

1.6. Takuu ja vastuu

Maaliruiskun kohdalla ovat voimassa SATA:n yleiset myyntiehdot ja tilanteen mukaan muut tehdyt sopimukset sekä voimassa olevat lait.

SATA ei vastaa

- Käyttöohjeen noudattamatta jättämisestä.
- Kouluttamattoman henkilöstön käytöstä.
- Tuotteen määrittelyn vastaisesta käytöstä.
- Hekilökohtaisten suojarusteiden käyttämättä jättämisestä.
- Muiden kuin alkuperäisten lisä- ja varaosien käytöstä.
- Ilman lupaa suoritetuista modifikaatioista tai teknisistä muutoksista.
- Luonnollisesta kulumisesta/rikkoutumisesta.
- Käytölle epätyypillisistä iskuvoimista.
- Luvattomista purku- ja kokoamistöistä.

2. Turvallisuusohjeet

Lue kaikki seuraavat ohjeet ja noudata niitä. Niiden laiminlyönti tai virheellinen noudattaminen voi aiheuttaa toimintahäiriöitä tai vakavia vammoja. Noudata paikallisia turvallisuus-, tapaturmantorjunta-, työsuojelu- ja ympäristönsuojelumääräyksiä!

2.1. Henkilöstön vaatimukset

Automaattiruiskuja saa käyttää vain ammattitaitoinen ja koulutettu henkilökunta, joka on lukenut tämän käyttöohjeen kokonaan ja ymmärtänyt sen.

2.2. Henkilökohtainen suojavaatetus (PPE)

Automaattiruiskuja käytettäessä, huollettaessa tai hoidettaessa voi päästä ulos höyryjä. Äänenpainetaso 85 dB(A) voi ylittyä käytön aikana.

- Käytön, huollon ja puhdistuksen aikana on aina käytettävä hyväksytyjä henkilösuojaimia. Henkilösuojaimia ovat hengityssuojain, silmäsuojain, suojarahka, suojakäsineet ja työkengät. Tarvittaessa on käytettävä lisäksi kuulosuojaimia.

2.3. Käyttö räjähdysvaarallisilla alueilla



Räjähdysvaara!

Automaattiruiskujen virheellinen käyttö voi johtaa räjähdysten torjunnan menettämiseen.

→ Automaattiruiskuja ei saa viedä Ex-vyöhykkeen 0 räjähdysvaarallisille alueille.

→ Homogenisoituihin hiilivetyihin perustuvia liuoksia ja puhdistusaineita ei saa käyttää.

Automaattiruiskun käyttö ja säilytys on sallittua Ex-vyöhykkeen 1 ja 2 räjähdysvaarallisilla alueilla.

Huomioi tuotteeseen merkitty luokitus.

2.4. Turvallisuusohjeet

- Tarkasta automaattiruiskun toiminta ja tiiviys ennen jokaista käyttökeräystä.
- Älä koskaan suuntaa automaattiruiskua eläviä olentoja kohti.
- Älä koskaan käytä automaattiruiskua vaurioituneena tai jos siitä puuttuu osia.
- Jos automaattiruiskuun tulee vaurioita, poista se heti käytöstä ja erota se paineilmaverkosta ja ainesyötöstä.
- Noudata turvavaatimuksia.

- Noudata onnettomuudenestovaatimusta BGR 500.

3. Määräystenmukainen käyttö

Määräystenmukainen käyttö

Automaattiruisku on tarkoitettu maalien ja lakkojen sekä muiden soveltuvien, juoksevien aineiden levitykseen sopiville pinnoille.

Tarkoituksen vastainen käyttö

On määräystenvastaista käyttää automaattiruiskuja elintarvikkeiden yhteydessä tai levittää sillä soveltumattomia aineita, kuten happoja tai lipeitä.

4. Tekniset tiedot

Katso tekniset tiedot ja mitat oheisesta teknisestä tietolehdestä.

5. Toimituksen sisältö

- Automaattiruisku ja valittu suutinsarja
- Työkalusarja

6. Rakenne

Automaattiruiskussa on mallista riippuen erilaisia ominaisuuksia:

- Suutinpää valinnaisella ainekierrolla [1-5] tai suutinpää ainekierrolla [1-8].
- Päätytulppa [1-2] tai ainemäärän säätö [1-6].

Kaikki ohjeet perustuvat malliin ”suutinpää valinnaisella ainekierrolla” [1-5] ja päätytulpalla [1-2]. Ohjeita täytyy noudattaa kaikissa malleissa yhdenmukaisesti. Poikkeamat esitetään ylimääräisenä.

Automaattiruisku

- | | |
|---|--|
| [1-1] Urallinen kiinnitysreikä kiinnityspulttia varten | [1-9] Suutinsarja |
| [1-2] Sulkutulppa | [1-10] Ainekierron aineliihtäntä (tehtaalla suljettu) |
| [1-3] Tarkastusreiän päätytulppa | [1-11] Ruiskun rungon tarkastusreikä |
| [1-4] Ruiskun runko (ohjausosa) | [1-12] Viuhkasädeilmaliitöntä |
| [1-5] Suutinpää valinnaisella ainekierrolla | [1-13] Pyörösädeilmaliitöntä |
| [1-6] Materiaalinsyötön säädin | [1-14] Aineliihtäntä, meno |
| [1-7] Ainemäärän säädön tarkastusreikä | [1-15] Aineliihtäntä, paluu |
| [1-8] Suutinpää ainekierrolla | [1-16] Materiaaliliihtäntä |
| | [1-17] ohjausilman liitöntä |

Työkalusarja

- [2-1]** Ulosvedin
- [2-2]** Puhdistusharja
- [2-3]** Pistoavain (kitalveys 7)
- [2-4]** Kuusiokoloavain (kitalveys 4)
- [2-5]** Yleisavain

7. Kuvaus

Automaattiruisku koostuu pää rakenneosista, joita ovat suutinpää ja ruiskun runko.

suutinpää

- Suutinpää [1-5] (käännettävissä 90°-askelin)
- Ilmasuutin (asemoitavissa 45°-askelin, SATAminijet-mallissa portaattomasti asemoitavissa)
- Maalisuutin
- Aineliihtäntä [1-16]

pistoolin runko

- Ruiskun runko [1-4]
- Päätytulppa [1-2] (valinnainen ainemäärän säätö [1-6])
- Kiinnitysmahdollisuus [1-1]
- Pikavaihtoistukan kiinnitysmahdollisuus ohjausilmaliitännän kautta [1-17]
- Ohjausilmaliitöntä [1-17]
- Viuhkasädeilmaliitöntä [1-12]
- Pyörösädeilmaliitöntä [1-13]

8. Asentaminen


NOTICE
Huomio!

Löyhät ruuvit voivat aiheuttaa rakenneosien vaurioita tai toimintahäiriötä.

→ Kiristä kaikki ruuvit käsin ja tarkista, ovatko ne tiukasti paikallaan.


Ohje!

Ilman- ja ainesyöttö täytyy olla aina ulkoisesti ohjattua.

Malli "suutinpää ainekierrolla" soveltuu pikavaihtoistukan kanssa käyttöön.

Mallissa "suutinpää valinnaisella ainekierrolla" on aineliitäntä ainekiertoa [1-10] varten vastakkaisella puolella (katso luku 8.3).

Automaattiruisku voidaan kiinnittää maalauslaitteeseen joko kiinnityspultilla tai pikavaihtoistukalla [4-3] (tuotenro 217521, valinnainen tuotenro 188573). Sen jälkeen täytyy liittää aine- ja ilmansyöttö.

Aine- ja ilmansyötön liitäntäosat eivät sisälly toimitukseen ja ne voidaan tarvittaessa tilata.

8.1. Asennus kiinnitysreiän kautta

Kiinnityspultti ei sisälly toimituksen ja asiakkaan tulee hankkia se.

- Työnnä automaattiruisku ja sen kiinnitysreikä (halkaisija 13 mm) maalauslaitteen kiinnityspultin [3-2] päälle ja kiinnitä se uran kautta oikeaan kohtaan.
- Liitä ohjausilma automaattiruiskun ohjausilmaliitäntään [1-17].
- Liitä viuhkasädeilma viuhkasädeilmaliitäntään [1-12] automaattiruiskun.
- Liitä pyörösädeilma pyörösädeilmaliitäntään [1-13] automaattiruiskun.
- Asenna aineliitännän tiiviste paikoilleen [3-3].
- Liitä ainesyöttö automaattiruiskun aineliitäntään [1-16] (valinnaisesti ainemenon aineliitännän ainemenoon [1-14] ja ainepaluun aineliitännän ainepaluuseen [1-15]).

8.2. Pikavaihtoistukan asentaminen

- Ruuvaa välikkeet [4-1] ja liitin [4-2] kiinni suutinpäähän ja ruiskun runkoon.
- Sijoita automaattiruisku pikavaihtoistukan [4-3] päälle.
- Vie kiinnitysruuvi [4-4] pikavaihtoistukan läpi ja ruuvaa kiinni liittimeen.

- Kiinnitä pikavaihtoistukka maalauslaitteen kiinnitysjärjestelmään.
- Liitä ohjausilma pikavaihtoistukkaan.
- Liitä viuhka- ja pyörösädeilma pikavaihtoistukkaan.
- Liitä ainesyöttö pikavaihtoistukkaan (valinnaisesti ainepaluulla varustetun pikavaihtoistukan aineliihtännän menoon ja aineliihtännän paluuseen).

8.3. Käyttö ainekierron kanssa



Ohje!

Jos automaattiruiskuja käytetään ainekierron kanssa, suositellaan seuraavia liitännämahdollisuuksia.

- Sijoita ainelähtöön vastapainesäädin.
- Aineen paluuputken halkaisijan täytyy olla pienempi kuin syöttöputken halkaisijan.

Näin maalisuutin saa aina riittävästi ainetta.

Käytettävä aine pysyy ainekierron ansiosta liikkeessä eikä pysähdy. Mallin "suutinpää ainekierrolla" automaattiruiskuja voidaan käyttää vain ainekierron kera. Tuolloin ainesyöttö täytyy vastaavasti liittää (katso luku 8.1 ja 8.2).

Mallin "suutinpää valinnaisella ainekierrolla" automaattiruiskuja voidaan käyttää myös ainekierron kera.

- Irrota automaattiruisku paineilmaverkosta ja ainesyötöstä.
- Ruuvaa peitetulppa [5-1] irti suutinpäästä.
- Liitä kiertöputki tiivisteellä ainekierron aineliihtäntään [5-2].



Ohje!

Jos automaattiruiskua käytetään jälleen ilman ainekiertoa, peitetulppa täytyy asettaa paikalleen ja ruuvata kiinni vasteeseen saakka. Varmista Loctite 242 -liimalla.

Tarkasta kyseiset komponentit vaurioiden ja epäpuhtauksien varalta, puhdista tai vaihda tarvittaessa.

9. Käyttö



NOTICE

Huomio!

Löyhät ruuvit voivat aiheuttaa rakennneosien vaurioita tai toimintahäiriöitä.

→ Kiristä kaikki ruuvit käsin ja tarkista, ovatko ne tiukasti paikallaan.

9.1. Ensikäyttöönotto

Automaattiruisku toimitetaan kokonaan asennettuna ja käyttövalmiina.

Kun olet poistanut laitteen pakkauksesta, tarkasta:

- Onko automaattiruiskussa vaurioita.
- Onko toimitus täydellinen (katso luku 5).



NOTICE

Huomio!

Likaisen paineilman käyttö voi aiheuttaa toimintahäiriöitä.

→ Käytä puhdasta paineilmaa. Esimerkiksi SATA-suodattimen 444 (tuotenumro 92296) kautta.

- Tarkista, ovatko kaikki ruuvit tiukasti paikoillaan.
- Kiristä maalisuutin tiukalle.
- Huuhdo ainekanava sopivalla puhdistusnesteellä (katso luku 11).
- Kohdista ilma-suutin.
- Liitä ohjausilma (väh. 3 bar).
- Liitä viuhka- ja pyörösädeilma.
- Liitä ainesyöttö.



Ohje!

Saatavilla on SATA-testausilmasuuttimia avuksi ruiskutusparametrien säätöön (katso luku 13).

9.2. Normaalikäyttö

Automaattiruiskussa ei ole sisäistä ohjausta. Ruiskutustoimenpiteen aloittamiseksi täytyy avata ensin viuhka- ja pyörösädeilma ja sen jälkeen ainesyöttö. Sitten värineula aukeaa ohjausimpulssin voimasta ja ruiskutus käynnistyy. Ohjausimpulssin päätyminen sulkee värineulan jälleen ja pysäyttää ruiskutuksen. Ainetta ei enää virtaa. Sen jälkeen viuhka- ja pyörösädeilma täytyy sulkea.

Huomioi/tarkasta seuraavat kohdat ennen jokaista käyttökertaa automaattiruiskun turvallisen käytön takaamiseksi:

- Automaattiruisku on turvallisesti asennettu.
- Paineilman tilavuusvirta ja paine on taattu.
- Käytetään puhdasta paineilmaa.

Ruiskun tulopaineen säätö

**Ohje!**

Ellei tarvittavaa ruiskun tulopainetta saavuteta, paineilmaverkon painetta täytyy nostaa.

- Säädä ruiskutusilma tarvittavaan tulopaineeseen.

Aineen läpivirtauksen säätäminen

**NOTICE****Huomio!**

Suuttimet voivat kulua, jos annostelu suoritetaan ainemäärän säädön kautta.

→ Avaa normaalikäytössä ainemäärän säätö täysin. → Säädä ainemäärän läpivirtaus aineen syöttöpaineen kautta.

→ Ainemäärän läpivirtausta saa säätää ainemäärän säädön kautta vain erittäin vähäisissä ainemäärissä. (ainemäärän säädön sisältävässä mallissa).

**Ohje!**

Kierretappi [6-1] on tarkoitettu ainemäärän säädön kiinnitykseen ja on siihen kiinniliimattuna. (ainemäärän säädön sisältävässä mallissa).

- Säädä ainemäärän läpivirtaus aineen syöttöpaineen kautta.
- Kun ainemäärät ovat vähäisiä, hienosäädä ainemäärän läpivirtaus ainemäärän säätöä [1-6] kääntämällä. (ainemäärän säädön sisältävässä mallissa).

Ruiskutussäteen säätäminen

- Säädä viuhkasäde ohjauksesta viuhkasäteen ilmanpaineen kautta.
- Säädä pyörösäde ohjauksesta pyörösäteen ilmanpaineen kautta.

Maalaaminen

**Ohje!**

Käytä maalattaessa vain työvaihetta varten tarvittavaa ainemäärää. Huomioi maalattaessa tarpeellinen ruiskutusetäisyys (katso luku 4). Kun lopetat maalauksen, varastoi aine asianmukaisesti tai hävitä se.

- Säädä tarpeellinen ruiskutusetäisyys (katso luku 4).
- Varmista ruiskutusilman syöttö ja ainesyöttö.



- Laukaise ohjausilmalla maalaustoimenpiteen ohjausimpulssi.

Automaattiruiskun sammuttaminen

- Katkaise ohjausilma.
- Jos maalaustoimenpide päättyy tai suunnitellaan pidempää maalaustaukoa, katkaise viuhka- ja pyörösädeilma viiveellä ainesyöttöön ja noudata hoito- ja säilytysohjeita (katso luku 11).

10. Huolto ja kunnossapito

Seuraavassa luvuissa on kuvailtuna automaattiruiskun huolto ja kunnossapito.

	DANGER	Varoitus!
<p>Jos huoltotöitä suoritetaan laite paineilmaverkkoon ja ainesyöttöön liitettyinä, komponentteja voi irrota ja ainetta päästä ulos odottamatta.</p> <p>→ Tyhjennä automaattiruisku ennen kaikkia huoltotöitä, katkaise siitä virta ja irrota se sitten paineilmaverkosta ja ainesyötöstä.</p>		
	NOTICE	Huomio!
<p>Virheellinen asennus voi aiheuttaa automaattiruiskun vaurioitumisen.</p> <p>→ Kiinnitä automaattiruisku ennen kaikkia huoltotöitä tasaiselle pinnalle.</p> <p>→ Varmista, että kierteet ovat oikein paikoillaan.</p> <p>→ Voitele kaikki liikkuvat osat SATA-ruiskurasvalla (tuotenro 48173).</p>		

Löyhät ruuvit voivat aiheuttaa rakenneosien vaurioita tai toimintahäiriöitä.

→ Kiristä kaikki ruuvit käsin ja tarkista, ovatko ne tiukasti paikallaan.

Automaattiruisku voi vaurioitua, jos käytetään väärää työkalua.

→ Käytä ainoastaan tuotteen mukana toimitettua SATA-erikoistyökalua.

Purkamisen yhteydessä voi pudota jousia ja pieniä osia. Tarkka asennus-asento ja asennusjärjestys näkyvät kuvissa. Niiden laiminlyönti voi aiheuttaa rakenneosien vaurioita ja toimintahäiriöitä.

Varaosia on saatavilla kunnossapitoa varten (katso luku 13).


10.1. Suutinsarjan vaihtaminen


Suutinsarja koostuu värineulan [7-3], ilmasuuttimen [7-5] ja maalisuuttimen [7-4] testatusta yhdistelmästä. Asenna suutinsarja aina kokonaisena paikalleen.

Suutinsarjan purkaminen

- Ruuvaa säätötulppa irti (ainemäärän säädön sisältävässä mallissa).
- Ruuvaa päätytulppa (avaimen kitaleveys 27) [7-1] irti (ainemäärän säädön sisältävässä mallissa, avaimen kitaleveys 24).
- Irrota jousi [7-2].
- Irrota värineula [7-3].
- Ruuvaa ilmasuuttimen rengas [7-6] käsin auki ja irrota se yhdessä ilmasuuttimen [7-5] kanssa.
- Ruuvaa maalisuutin [7-4] irti SATA-yleisavaimella.

Uuden suutinsarjan asentaminen

	NOTICE	Huomio!
Komponentit voivat vaurioitua, jos ne asennetaan väärässä järjestyksessä. → Asenna maalisuutin aina ennen värineulaa.		

	Ohje!
SATAMinijet-mallissa ei ole urallista kartiotappia ilmasuuttimen suuntaamista varten.	

- Ruuvaa maalisuutin [7-4] kiinni SATA-yleisavaimella.
- Aseta ilmasuuttimen rengas [7-6] yhdessä ilmasuuttimen [7-5] kanssa paikalleen ja ruuvaa käsin kiinni. Huomioi haluamasi suutinasento ja urien suuntaus ilmasuuttimen ja urallisen kartiotapin [8-1] välillä (ei mallissa SATAMinijet).
- Työnnä värineula [7-3] paikalleen.
- Asenna jousi [7-2].
- Ruuvaa päätytulppa [7-1] kiinni.
- Ruuvaa säätötulppa kiinni (ainemäärän säädön sisältävässä mallissa).
- Säädä tarvittaessa aineen läpivirtausta (katso luku 9.2).

10.2. Ilmanjakorenkään vaihtaminen

Ennen ilmanjakorenkään vaihtoa ja sen vaihdon jälkeen täytyy suorittaa Ilmansuuttimen vaihtaminen -luvun työvaiheet (katso luku 10.1).

Ilmanjakorenkkaan purkaminen

**NOTICE****Huomio!**

Ilmanjakorengas on kiinnitetty suutinpäähän. Liika voimankäyttö voi vahingoittaa suutinpäätä. SATA-ulosvetimen luiskahtaminen voi aiheuttaa vammoja.

- Käytä työkasineitä.
- Käytä SATA-ulosvedintä aina kehosta pois päin käännettynä.
- Vedä ilmanjakorengas tasaisesti irti suutinpäädystä.

- Suorita suutinsarjan purkamisen työvaiheet (katso luku 10.1).
- Vedä ilmanjakorengas [9-1] irti SATA-ulosvetimellä [9-2].
- Tarkasta tiivistepinnat vaurioiden ja epäpuhtauksien varalta, puhdista tai vaihda ne tarvittaessa.

Uuden ilmanjakorenkkaan asentaminen

- Sijoita ilmanjakorengas [10-3] suutinpäähän [10-2]. Ilmanjakorenkkaan alapuolella oleva tappi täytyy kohdistaa tuolloin [10-1] vastaavasti.
- Paina ilmanjakorengas tasaisesti paikoilleen.
- Suorita uuden suutinsarjan asentamisen työvaiheet (katso luku 10.1).

10.3. Värineulan tiivistepidikkeiden vaihtaminen

**NOTICE****Huomio!**

Jos kumpikin värineulan tiivistepidike on vaurioitunut, ruiskun rungon tarkastusreiästä [1-11] voi valua ulos ainetta.

- Vaihda värineulan tiivistepidikkeet välittömästi.

Värineulan tiivistepidikkeiden purkaminen

- Ruuvaa säätötulppa irti (ainemäärän säädön sisältävässä mallissa).
- Ruuvaa päätytulppa [11-1] irti.
- Irrota jousi [11-2].
- Irrota värineula [11-3].
- Ruuvaa neljä lieriöruuvia [11-7] irti kuusiokoloavaimella.
- Irrota lieriöruuveista neljä jousirengasta [11-6].
- Irrota suutinpää [11-5] ruiskun rungosta [11-4].

Ainepuoli [12]

- Ruuvaa tiivistepidikke [12-2] pistoavaimella [12-3] irti suutinpäästä [12-1].

Ilmapuoli [13]

- Ruuvaa tiivistepidikke [13-2] ruuvinvääntimellä [13-3] irti ruiskun rungosta [13-1].
- Tarkasta tiivistepidikkeet vaurioiden ja epäpuhtauksien varalta, puhdista tai vaihda ne tarvittaessa.

Värineulan uusien tiivistepidikkeiden asentaminen


Ainepuoli [12]

- Ruuvaa tiivistepidikke [12-2] pistoavaimella [12-3] kiinni suutinpäähän [12-1].

Ilmapuoli [13]

- Ruuvaa tiivistepidikke [13-2] ruuvinvääntimellä [13-3] kiinni ruiskun runkoon [13-1]. Varmista Loctite 242 -liimalla.
- Sijoita suutinpää [11-5] ruiskun rungolle [11-4].
- Sijoita neljä jousirengasta [11-6] lieriöruuvien [11-7] päälle.
- Ruuvaa neljä lieriöruuvia kiinni ristiin.
- Työnnä värineula [11-3] paikalleen.
- Asenna jousi [11-2].
- Ruuvaa päätytulppa [11-1] kiinni.
- Ruuvaa säätötulppa kiinni (ainemäärän säädön sisältävässä mallissa).
- Säädä tarvittaessa aineen läpivirtausta (katso luku 9.2).

10.4. Ohjausmännän komponenttien vaihtaminen

	NOTICE	Huomio!
<p>Jos ohjausmännän holkki on vaurioitunut, päätytulpan tarkastusreiästä [1-3] voi tulla ulos ilmaa (ainemäärän säädön sisältävässä mallissa aine- määrän säädön tarkastusreiästä [1-7]).</p> <p>→ Vaihda holkki välittömästi.</p> <p>Holkin tiivistepinta on erittäin herkkä ja voi vaurioitua helposti.</p> <p>→ Holkkia ei saa kiristää tiivistepintaa vasten</p>		

Komponenttien purkaminen

- Ruuvaa säätötulppa irti (ainemäärän säädön sisältävässä mallissa).
- Ruuvaa päätytulppa [14-1] irti.

- Irrota jousi [14-2].
- Irrota värineula [14-3].
- Irrota ohjausmäntä [14-6] värineulasta.
- Irrota holkki [14-5] ohjausmännästä.
- Irrota laatta [14-4] värineulasta.
- Tarkasta osat vaurioiden ja epäpuhtauksien varalta, puhdista tai vaihda ne tarvittaessa.

Uusien komponenttien asentaminen

- Työnnä laatta [14-4] värineulaan [14-3].
- Työnnä holkki [14-5] ohjausmäntään. Huomioi uran [14-7] suunta.
- Työnnä ohjausmäntä [14-6] värineulaan.
- Työnnä värineula [14-3] paikalleen.
- Asenna jousi [14-2].
- Ruuvaa päätytulppa [14-1] kiinni.
- Ruuvaa säätötulppa kiinni (ainemäärän säädön sisältävässä mallissa).
- Säädä tarvittaessa aineen läpivirtausta (katso luku 9.2).

11. Hoito ja säilyttäminen

Automaattiruiskua täytyy sen toiminnan takaamiseksi käsitellä huolella ja huoltaa ja hoitaa säännöllisesti.

Puhdista automaattiruisku jokaisen käyttökerran jälkeen ja tarkista sen toiminta ja tiiviys.

Kuivaa koko automaattiruisku puhdistuksen jälkeen puhtaalla paineilmalla.



▲ DANGER

Varoitus!

Jos puhdistustöitä suoritetaan laite paineilmaverkkoon ja ainesyöttöön liitettynä, komponentteja voi irrota ja ainetta päästä ulos odottamatta.
→ Irrota automaattiruisku ennen kaikkia puhdistustöitä paineilmaverkosta ja ainesyötöstä.

**NOTICE****Huomio!**

Automaattiruisku voi vaurioitua, jos käytetään syövyttäviä puhdistusaineita.

→ Syövyttäviä puhdistusaineita ei saa käyttää.

Puhdistukseen saa käyttää vain soveltuvia puhdistusnesteitä.

→ Käytä neutraalia puhdistusnestettä, jonka pH-arvo on 6–8.

→ Happoja, lipeitä, emäksiä, maalinpoistoaineita, sopimattomia uusioaineita tai muita syövyttäviä puhdistusaineita ei saa käyttää.

Automaattiruiskun upottaminen puhdistusnesteeseen aiheuttaa ruostumisvaaran.

→ Automaattiruiskuja ei saa upottaa puhdistusnesteeseen.

Väärät puhdistustyökalut voivat vahingoittaa reikiä ja heikentää ruiskutussädettä.

→ Käytä vain SATA-puhdistusharjoja.

→ Älä koskaan käytä ultraäänipuhdistuslaitetta.

12. Häiriöt

Seuraavassa taulukossa ovat kuvailtuina häiriöt, niiden syyt ja korjaavat toimenpiteet.

Ellei häiriötä voi poistaa kuvaillulla korjaavalla toimenpiteellä, lähetä automaattiruisku SATAn asiakaspalveluun.

Häiriö	Syy	Toiminta
Ruiskutussäde epätasainen	Maalisuutinta ei ole ruuvattu riittävän tiukalle.	Kiristä maalisuutinta.
	Ilmanjakorengas likainen tai vaurioitunut.	Vaihda ilmanjakorengas uuteen (katso luku 10.2).
	Ilmasuutin löyhällä.	Kiristä ilmasuuttimen rengas käsitiukkuteen.
	Ilma- ja maalisuuttimen välinen tila on likainen.	Puhdista välitila.
	Suutinsarja on likainen.	Puhdista suutinsarja.
	Suutinosat vahingoittuneet	Vaihda suutinsarja uuteen (katso luku 10.1).
	Ruiskutettavan aineen virtauspaine ei ole muuttumaton.	Tarkasta ruiskutettavan aineen virtauspaine.
Ruiskutuskuvio liian pieni, vino, yksinkertainen tai hajanainen.	Ilmasuuttimen reikä on maalin peitossa.	Puhdista ilmasuutin (katso luku 10.1).
	Maalisuuttimen kärki (maalisuuttimen tappi) on vaurioitunut.	Tarkasta maalisuuttimen kärki vaurioiden varalta. Vaihda suutinsarja tarvittaessa uuteen (katso luku 10.1).
	Viuhka- ja pyörösädeilman epäsuhde.	Säädä viuhka- ja pyörösädeilma oikein (katso luku 9.1).

Häiriö	Syy	Toiminta
Pyörö-/viuhkasädesäätö ei toimi.	Ilmanjakorengas ei ole oikein asemoitu.	Asemoi ilmanjakorengas oikein (katso luku 10.2).
	Ilmanjakorengas on vaurioitunut.	Vaihda ilmanjakorengas uuteen (katso luku 10.2).
Automaattiruiskun ainesyöttöä ei voi katkaista.	Suutinsarja kulunut.	Vaihda suutinsarja uuteen (katso luku 10.1).
	Ohjausmännän holkki tai värineulan tiivistepidike likainen tai kulunut.	Puhdista ohjausmännän istukka. Vaihda tiivistepidike tarvittaessa uuteen (katso luku 10.4).
	Ohjausilman paine pysyy muuttumattomana.	Vapauta ohjausilman paine.
Ilmasuuttimen kierteessä, ainekanavassa tai suutinpäässä on ruostetta.	Sopimaton puhdistusneste.	Vaihda suutinpää. Noudata puhdistusohjeita (katso luku 10.3).
Ilmaa tulee ulos päätytulpan tarkastusreiästä (vaihtoehdotseksi ainemäärän säädöstä tai säätötulpasta).	Tiivistepidike (ilmapuoli) viallinen.	Vaihda värineulan tiivistepidike uuteen (katso luku 10.3).
	Tiiviste tai holkki viallinen.	Vaihda tiiviste tai holkki uuteen (katso luku 10.4).
Ruiskutettavaa ainetta tulee ulos värineulan tiivisteiden takaa ruiskun rungon tarkastusreiän kautta.	Värineulan tiiviste viallinen.	Vaihda värineulan tiivistepidike uuteen (katso luku 10.3).
	Värineula likainen tai vaurioitunut.	Vaihda suutinsarja uuteen (katso luku 10.1).

Häiriö	Syy	Toiminta
Automaattiruisku	Värineulan kärjen ja maalisuuttimen välissä on epäpuhtauksia.	Puhdista maalisuutin ja värineula.
	Suutinsarja on vaurioitunut.	Vaihda suutinsarja uuteen (katso luku 10.1).

13. Asiakaspalvelu ja varaosat

Lisätarvikkeet, varaosat ja tekninen tuki ovat saatavissa SATA-jälleenmyyjältäsi.

Automaattiruiskujen varaosat

Katso varaosaluettelo oheisesta teknisestä tietolehdestä.

14. EU-vaatimustenmukaisuusvakuutus

Tällä hetkellä voimassa oleva vaatimustenmukaisuusvakuutus löytyy osoitteesta:



www.sata.com/downloads

Sommaire

[Version originale : allemand]

1. Informations générales.....	177	8. Montage	182
2. Renseignements de sécurité	179	9. Fonctionnement.....	184
3. Utilisation correcte.....	180	10. Entretien et maintenance	187
4. Données techniques.....	180	11. Soin et entreposage	192
5. Etendue de la livraison	181	12. Dysfonctionnements.....	193
6. Montage	181	13. Service après-vente et pièces de rechange	196
7. Description	182	14. Déclaration de conformité CE	196

1. Informations générales

1.1. Introduction

Le présent mode d'emploi contient des informations importantes pour l'exploitation du pistolet automatique. De même, le montage, la commande, le soin, l'entretien, le nettoyage, les messages d'avertissement et d'erreur ainsi que la résolution des défauts y sont décrits.



A lire avant l'utilisation !

Avant le montage et la mise en service du pistolet automatique, lire attentivement l'intégralité du présent mode d'emploi. Respecter les consignes de sécurité et les instructions de danger !

Toujours conserver le présent mode d'emploi à proximité du pistolet automatique ou à un endroit accessible par tous à tout moment !

1.2. Groupe cible

Le présent mode d'emploi est destiné à un personnel formé pour utilisation avec les tâches de chargement automatiques dans les ateliers de peinture.

1.3. Avertissements de ce mode d'emploi



Danger d'explosion !

Cette remarque identifie un danger avec un haut risque qui aura pour conséquence un décès immédiat ou des blessures graves s'il n'est pas évité.

→ Cette flèche renvoie à la mesure de précaution correspondante pour éviter le danger.

**⚠ DANGER****Avertissement !**

Cette remarque identifie un danger avec un risque moyen qui aura éventuellement pour conséquence un décès ou des blessures graves s'il n'est pas évité.

→ Cette flèche renvoie à la mesure de précaution correspondante pour éviter le danger.

**NOTICE****Attention !**

Ce renseignement identifie un danger avec un risque faible, pouvant avoir pour conséquence des blessures corporelles faibles à légères s'il n'est pas évité.

→ Cette flèche renvoie à la mesure de précaution correspondante pour éviter le danger.

**Renseignement !**

Ce symbole renvoie à des recommandations d'application et à des conseils pratiques pour la commande, l'exploitation, la maintenance et la réparation.

1.4. Prévention des accidents

Il convient fondamentalement de respecter les consignes de prévention des accidents générales et nationales ainsi que les instructions d'atelier et de protection d'exploitation correspondantes.

1.5. Pièces de rechange, accessoires et pièces d'usure

Fondamentalement, seuls les pièces de rechange, les accessoires et les pièces d'usure d'origine SATA doivent être utilisés. Les accessoires qui n'ont pas été livrés par ATA n'ont pas fait l'objet d'un contrôle et ne sont pas approuvés. SATA décline toute responsabilité pour les dommages résultant de l'utilisation de pièces de rechange, d'accessoires et de pièces d'usure non approuvés.

1.6. Garantie et responsabilité

Sont valables les Conditions Générales de Vente et de Livraison de SATA et, le cas échéant, d'autres accords contractuels, ainsi que les lois correspondamment en vigueur.

SATA n'assume aucune responsabilité

- en cas de non-respect du mode d'emploi,

- en cas de recours à un personnel non qualifié,
- en cas d'utilisation non-conforme du produit,
- en cas de non utilisation de l'équipement de protection individuelle,
- en cas de non utilisation d'accessoires et de pièces de rechange qui ne sont pas d'origine,
- en cas de modifications ou de changements techniques non autorisé(e)s,
- en cas d'usure naturelle,
- en cas de charge d'impact atypique,
- en cas de travaux de montage et de démontage mal effectués.

2. Renseignements de sécurité

Lire et respecter toutes les instructions répertoriées ci-dessous, le non-respect ou un respect négligent peuvent entraîner des défauts de fonctionnement ou provoquer des blessures graves.

Respectez les stipulations locales de sécurité, de prévention d'accidents, de protection de la santé et de l'environnement!

2.1. Exigences envers le personnel

Seuls des spécialistes et un personnel formé ayant lu et compris l'intégralité du mode d'emploi sont habilités à utiliser le pistolet automatique.

2.2. Equipement de protection individuelle (EPI)

Lors de l'utilisation, de l'entretien et du soin du pistolet automatique, des vapeurs peuvent s'échapper. Pendant l'utilisation, le niveau de pression sonore peut dépasser 85 dB(A).

- Lors de l'utilisation, de l'entretien et du nettoyage, toujours porter un équipement de protection individuelle. L'équipement de protection individuelle est composé d'une protection respiratoire, d'une protection oculaire, d'une tenue de protection, de gants de protection et de chaussures de sécurité. Si nécessaire, porter également une protection auditive.

2.3. Utilisation dans des zones à danger d'explosion



Danger d'explosion !

Une utilisation incorrecte du pistolet automatique peut entraîner la perte de la protection antidéflagrante.

→ Ne pas mettre le pistolet automatique dans des atmosphères explosibles de la zone Ex 0.

→ Ne pas utiliser d'hydrocarbures homogénéisés sur base de solvants ou de détergents.

Le pistolet automatique est homologué pour une utilisation et une conservation dans des atmosphères explosibles des zones Ex 1 et 2.

Le marquage du produit doit être respecté.

2.4. Renseignements de sécurité

- Avant chaque utilisation, procéder à un test de fonctionnement et d'étanchéité du pistolet automatique.
- Ne jamais orienter le pistolet automatique sur des êtres vivants.
- Ne jamais utiliser le pistolet automatique lorsqu'il est endommagé ou dans un état incomplet.
- En cas d'endommagement, mettre immédiatement le pistolet automatique hors service et le débrancher du réseau d'air comprimé et de l'alimentation en produit.
- Respectez les consignes de sécurité.
- Respectez les règles de prévention des accidents BGR 500.

3. Utilisation correcte

Utilisation correcte

Le pistolet automatique est destiné à l'application de peintures et de laques ainsi que d'autres produits liquides adaptés sur des subjectiles appropriés.

Utilisation non-conforme

L'utilisation du pistolet automatique en liaison avec des denrées alimentaires ou pour appliquer des produits inappropriés, comme par exemple des acides ou des sodes, constitue une utilisation non conforme.

4. Données techniques

Consulter la fiche technique santé-sécurité jointe pour les caractéristiques techniques et les dimensions.

5. Etendue de la livraison

- Pistolet automatique avec jeu de buses sélectionné
- Kit d'outils

6. Montage

Le pistolet automatique est assorti de caractéristiques d'équipement qui varient selon la version :

- Tête de buse avec circulation du produit [1-5] ou tête de buse avec circulation du produit [1-8].
- Sommet d'arrêt [1-2] ou régulation de quantité de produit [1-6].

Toutes les instructions se fondent sur la version « Tête de buse avec circulation du produit » [1-5] et sommet d'arrêt [1-2]. Les instructions doivent être exécutées de manière équivalente pour toutes les variantes. Les déviations sont exécutées en supplément.

Pistolet automatique

- | | |
|--|---|
| [1-1] Perçage de réception avec rainure pour axes de fixation | [1-9] Kit projecteur |
| [1-2] Bouchon de fermeture | [1-10] Raccord de produit pour la circulation du produit (fermé en usine) |
| [1-3] Alésage de contrôle sommet d'arrêt | [1-11] Alésage de contrôle corps du pistolet |
| [1-4] Corps du pistolet (section commande) | [1-12] Raccord d'air du jet plat |
| [1-5] Tête de buse avec circulation du produit en option | [1-13] Raccord d'air du jet rond |
| [1-6] Réglage du flux de produit | [1-14] Raccord de produit arrivée |
| [1-7] Alésage de contrôle régulation de la quantité du produit | [1-15] Raccord de produit retour |
| [1-8] Tête de buse avec circulation du produit | [1-16] Raccord de produit |
| | [1-17] Raccord d'air de commande |

Kit d'outils

- [2-1] Broche d'extraction de l'anneau de distribution d'air
- [2-2] Brosse de nettoyage
- [2-3] Clé à douille (taille 7)
- [2-4] Clé Allen (de 4)
- [2-5] Clé universelle

7. Description

Le pistolet automatique est composé des composants principaux tête de buse et corps du pistolet.

Tête de buse

- Tête de buse [1-5] (rotative par pas de 90°)
- Buse d'air (positionnable par pas de 45°, positionnable en continu sur SATAminjet)
- Buse de peinture
- Raccord de produit [1-16]

Corps du pistolet

- Corps du pistolet [1-4]
- Sommet d'arrêt [1-2] (régulation de quantité de produit [1-6] en option)
- Possibilité de fixation [1-1]
- Possibilité de fixation pour réception à changement rapide via le raccord d'air de commande [1-17]
- Raccord d'air de commande [1-17]
- Raccord d'air de jet plat [1-12]
- Raccord d'air de jet rond [1-13]

8. Montage


NOTICE
Attention !

Les vis desserrées peuvent provoquer des endommagements des composants ou des défauts de fonctionnement.

→ Serrer toutes les vis à la main et en vérifier la bonne fixation.


Renseignement !

L'alimentation en produit et en air doit toujours être pilotée en externe.

La version « Tête de buse avec circulation du produit » est appropriée pour une utilisation sur une réception à changement rapide.

Sur la version « Tête de buse avec circulation du produit en option », le raccord de produit pour la circulation du produit [1-10] se trouve du côté opposé (voir le chapitre 8.3).

Le pistolet automatique peut être monté soit avec un axe de fixation dans une installation de peinture, soit sur une réception à changement rapide

[4-3] (réf. 217521, en option réf. 188573). Procéder ensuite au branchement de l'alimentation en produit et en air.

Les éléments de raccordement pour l'alimentation en produit et en air ne sont pas compris dans la fourniture et peuvent être commandés si nécessaire.

8.1. Montage au moyen d'un alésage de réception

La fourniture n'inclut pas d'axe de fixation, lequel doit être fourni par le client.

- Enfoncer le pistolet automatique avec alésage de réception (diamètre de 13 mm) sur l'axe de fixation [3-2] de l'installation de peinture et le fixer dans la bonne position au moyen de la rainure.
- Brancher l'air de commande au raccord d'air de commande [1-17] du pistolet automatique.
- Brancher l'air de jet plat au raccord d'air de jet plat [1-12] du pistolet automatique.
- Brancher l'air de jet rond au raccord d'air de jet rond [1-13] du pistolet automatique.
- Insérer le joint du raccord de produit [3-3].
- Brancher l'alimentation en produit sur le raccord de produit [1-16] du pistolet automatique (en option arrivée du produit sur le raccord de produit arrivée [1-14] et retour du produit sur le raccord de produit retour [1-15]).

8.2. Montage sur réception de changement rapide

- Visser les écarteurs [4-1] et l'élément de raccordement [4-2] dans la tête de buse et dans le corps du pistolet.
- Mettre en place le pistolet automatique sur la réception à changement rapide [4-3].
- Passer la vis de fixation [4-4] à travers la réception à changement rapide et la visser dans l'élément de raccordement.
- Fixer la réception à changement rapide sur le système de fixation de l'installation de peinture.
- Brancher l'air de commande sur la réception à changement rapide.
- Brancher l'air de jet plat et l'air de jet rond dans la réception à changement rapide.
- Brancher l'alimentation en produit à la réception à changement rapide (brancher le raccord de produit arrivée et le raccord de produit retour en option sur la réception à changement rapide).

8.3. Utilisation avec circulation de produit



Renseignement !

Si le pistolet automatique est utilisé avec une circulation de produit, les possibilités de raccordement suivantes sont recommandées.

- Mettre en œuvre une régulation de pression de retour à la sortie du produit.
- Faire revenir le retour de produit par une petite section de conduite.

Ainsi, la buse de peinture est toujours alimentée avec suffisamment de produit.

La circulation du produit maintient le produit utilisé en mouvement qui ainsi ne s'arrête pas.

Le pistolet automatique dans la version « Tête de buse avec circulation du produit » peut uniquement être utilisé avec la circulation du produit.

Pour ce faire, l'alimentation en produit doit être raccordée en conséquence (voir les chapitres 8.1 et 8.2).

Le pistolet automatique dans la version « Tête de buse avec circulation du produit en option » peut également être utilisé avec la circulation du produit.

- Débrancher le pistolet automatique du réseau d'air comprimé et de l'alimentation en produit.
- Dévisser le bouchon borgne [5-1] de la tête de buse.
- Raccorder la conduite de circulation avec un joint au raccord de matériau pour la circulation de produit [5-2].



Renseignement !

Si le pistolet automatique est de nouveau utilisé sans circulation de produit, le bouchon borgne doit de nouveau être mis en place et vissé à la butée. Bloquer avec de la Loctite 242.

Veiller ce faisant aux endommagements et impuretés et remplacer les composants concernés si nécessaire.

9. Fonctionnement



NOTICE

Attention !

Les vis desserrées peuvent provoquer des endommagements des composants ou des défauts de fonctionnement.

→ Serrer toutes les vis à la main et en vérifier la bonne fixation.

9.1. Première mise en service

Le pistolet automatique est livré complètement monté et prêt à l'emploi. Après le déballage, contrôler :

- pistolet automatique endommagé.
- fourniture complète (voir le chapitre 5).


NOTICE
Attention !

L'utilisation d'air comprimé impur peut provoquer des dysfonctionnements.

→ Utiliser de l'air comprimé propre. Par exemple au moyen de filtres SATA 444 (réf. 92296).

- Contrôler la bonne fixation de toutes les vis.
- Bien serrer la buse de peinture.
- Rincer le canal de produit avec un liquide de nettoyage approprié (voir chapitre 11).
- Orienter la buse d'air.
- Brancher l'air de commande (min. 3 bar).
- Brancher l'air de jet plat et l'air de jet rond.
- Brancher l'alimentation en produit.


Renseignement !

Des buses d'air de contrôles de SATA, destinées à aider pour la fabrication des paramètres de pulvérisation, sont disponibles (voir chapitre 13).

9.2. Mode régulé

Le pistolet automatique n'est pas équipé d'une commande interne. Pour démarrer la procédure de pulvérisation, ouvrir en premier l'air de jet rond et l'air de jet plat et ensuite seulement l'alimentation en produit. L'aiguille de peinture est ensuite ouverte par le biais d'une impulsion de commande et la pulvérisation commence. La fin de l'impulsion de commande entraîne la fermeture de l'aiguille de peinture et arrête ainsi la pulvérisation. Il ne s'écoule plus de matériau. Procéder ensuite impérativement à la fermeture de l'air de jet rond et de jet plat.

Avant chaque utilisation, contrôler/respecter les points suivants pour garantir un travail sûr avec le pistolet automatique :

- le pistolet automatique est monté en toute sécurité.
- le débit volumique de l'air comprimé et la pression sont assurés.
- de l'air comprimé propre est utilisé.

Ajuster la pression à l'entrée du pistolet



Renseignement !

Si la pression d'entrée nécessaire du pistolet n'est pas atteinte, la pression doit être augmentée sur le réseau d'air comprimé.

- Régler l'air de pulvérisation à la pression d'entrée nécessaire.

Régler le débit de produit



NOTICE

Attention !

Un dosage supérieur à la régulation de quantité de produit peut entraîner une usure des buses.

→ Ouvrir complètement la vanne de régulation de quantité de produit en mode de régulation. → Régler le débit de produit au moyen de la pression de refoulement de produit.

→ Régler le débit de produit au-delà la régulation de quantité de produit uniquement avec de très petites quantités de produit. (pour la version avec régulation de quantité de produit).



Renseignement !

La tige filetée [6-1] est uniquement destinée au crantage de la régulation de quantité de produit et est fixée par collage. (pour la version avec régulation de quantité de produit).

- Régler le débit de produit au moyen de la pression de refoulement du produit.
- Avec de faibles quantités de produit, ajuster finement le débit de produit en tournant la régulation de quantité de produit [1-6]. (pour la version avec régulation de quantité de produit).

Ajuster le jet

- Régler le jet plat au moyen de la pression de l'air de jet plat via la commande.
- Régler le jet rond au moyen de la pression de l'air de jet rond via la commande.

Peindre**Renseignement !**

Pour la peinture, utiliser exclusivement la quantité de produit nécessaire pour l'étape de travail.

Lors de l'application de peinture, veiller à respecter la distance de pulvérisation nécessaire (voir chapitre 4).

À l'issue, entreposer ou éliminer le produit dans les règles de l'art.

- Régler la distance de pulvérisation nécessaire (voir le chapitre 4).
- Assurer l'alimentation en air de pulvérisation et l'alimentation en produit.
- Déclencher l'impulsion de commande pour le processus de peinture au moyen de l'air de commande.

Mettre le pistolet automatique hors service

- Couper l'air de commande.
- Si le processus de peinture est terminé ou si une longue pause de peinture est prévue, couper l'air de jet plat et de jet rond temporisé par rapport à l'alimentation en produit et prendre en compte les instructions relatives au soin et à l'entreposage (voir chapitre 11).

10. Entretien et maintenance

Le chapitre suivant décrit l'entretien et la maintenance du pistolet automatique.

**▲ DANGER****Avertissement !**

Lors des travaux d'entretien avec connexion existante au réseau d'air comprimé et à l'alimentation du produit, des composants peuvent se désolidariser de manière inattendue et du produit s'échapper.

Vider le pistolet automatique, le mettre hors service et le débrancher du réseau d'air comprimé et de l'alimentation en produit avant toutes les opérations d'entretien.

**NOTICE****Attention !**

Un montage incorrect peut entraîner un endommagement du pistolet automatique.

- Fixer le pistolet automatique sur une surface plane avant tous les travaux d'entretien.
- Veiller à la bonne fixation des filetages.
- Graisser toutes les pièces mobiles avec de la graisse pour pistolet (réf. 48173).

Les vis desserrées peuvent provoquer des endommagements des composants ou des défauts de fonctionnement.

- Serrer toutes les vis à la main et en vérifier la bonne fixation.

Le pistolet automatique peut être endommagé par une utilisation incorrecte de l'outil.

- Utiliser exclusivement l'outil spécial fourni par SATA.

Lors du démontage, des ressorts et de petites pièces peuvent chuter. La position de montage précise et l'ordre de montage sont représentés dans les illustrations. Un non-respect peut provoquer des détériorations des composants ou des perturbations de fonctionnement.

Des pièces de rechange sont disponibles pour la maintenance (voir chapitre 13).

10.1. Remplacer le jeu de buses

Le jeu de buses se compose d'une combinaison contrôlée d'aiguilles de peinture [7-3], de buse d'air [7-5] et de buse de peinture [7-4]. Toujours remplacer le jeu de buses en totalité.

Démonter le jeu de buses

- Dévisser la calotte de réglage (sur version avec régulation de quantité de produit).
- Dévisser le sommet d'arrêt (clé de 27) [7-1] (sur la version avec régulation de quantité de produit clé de 24).
- Retirer le ressort [7-2].
- Retirer les aiguilles de peinture [7-3].
- Dévisser l'anneau de buse d'air [7-6] à la main et l'enlever ensemble avec la buse d'air [7-5].
- Dévisser la buse de peinture [7-4] avec une clé universelle SATA.

Monter un nouveau jeu de buses


NOTICE
Attention !

Les composants peuvent être endommagés par un ordre de montage erroné.

→ Toujours monter la buse de peinture avant l'aiguille de peinture.


Renseignement !

La version SATAminijet ne dispose pas d'un ergot conique pour l'orientation de la buse d'air.

- Visser la buse de peinture **[7-4]** avec une clé universelle SATA.
- Mettre en place l'anneau de buse d'air **[7-6]** ensemble avec la buse d'air **[7-5]** et les visser à la main. Veiller à la position souhaitée des buses et à l'orientation des entailles dans la buse d'air vers l'ergot conique **[8-1]** (par sur SATAminijet).
- Enfoncer les aiguilles de peinture **[7-3]**.
- Installer le ressort **[7-2]**.
- Visser le sommet d'arrêt **[7-1]**.
- Visser la calotte de réglage (sur version avec régulation de quantité de produit).
- Régler le cas échéant le débit de produit (voir le chapitre 9.2).

10.2. Remplacer l'anneau de distribution d'air

Avant et après le remplacement de l'anneau de distribution d'air, exécuter les étapes de travail du chapitre jeu de buses (voir le chapitre 10.1).

Démonter l'anneau de distribution d'air


NOTICE
Attention !

L'anneau de distribution d'air est fixé dans la tête de buse. Appliquer une force excessive peut endommager la tête de buse. Le glissement avec l'outil d'extraction SATA peut provoquer des blessures.

→ Porter des gants de travail.

→ Toujours utiliser l'outil d'extraction SATA orienté éloigné du corps.


→ Serrer l'anneau de distribution d'air uniformément sur la tête de buse.

- Exécuter les étapes de travail pour démonter le jeu de buses (voir le chapitre 10.1).
- Extraire l'anneau de distribution d'air **[9-1]** avec l'outil d'extraction SATA **[9-2]**.
- Contrôler si les surfaces d'étanchéité présentent des endommagements ou des encrassements, si nécessaire les nettoyer ou les remplacer.

Monter un nouvel anneau de distribution d'air

- Insérer l'anneau de distribution d'air **[10-3]** dans la tête de buse **[10-2]**.
Le tourillon du côté inférieur de l'anneau de distribution d'air doit être orienté en conséquence **[10-1]**.
- Enfoncer l'anneau de distribution d'air en conséquence.
- Exécuter les étapes de travail pour monter le jeu de buses neuf (voir le chapitre 10.1).

10.3. Remplacer le support de joint d'aiguille de peinture

	NOTICE	Attention !
<p>Si les deux supports de joint d'aiguille de peinture sont endommagés, du produit peut s'échapper de l'alésage de contrôle du corps du pistolet [1-11].</p> <p>→ Remplacer immédiatement le support de joint d'aiguille de peinture.</p>		

Démonter le support de joint d'aiguille de peinture

- Dévisser la calotte de réglage (sur version avec régulation de quantité de produit).
- Dévisser le sommet d'arrêt **[11-1]**.
- Retirer le ressort **[11-2]**.
- Retirer les aiguilles de peinture **[11-3]**.
- Dévisser les quatre vis à tête cylindrique **[11-7]** avec une clé à six pans creux.
- Ôter quatre rondelles élastiques **[11-6]** des vis à tête cylindrique.
- Ôter la tête de buse **[11-5]** du corps du pistolet **[11-4]**.

Côté produit [12]

- Dévisser le support de joint **[12-2]** avec une clé à pipe **[12-3]** de la tête de buse **[12-1]**.

Côté air [13]

- Dévisser le support de joint [13-2] avec un tournevis [13-3] du corps du pistolet [13-1].
- Contrôler si le support de joint présente des endommagements ou des encrassements, si nécessaire le nettoyer ou le remplacer.

Monter des supports de joint d'aiguille de peinture neufs

Côté produit [12]

- Visser le support de joint [12-2] avec une clé à pipe [12-3] dans la tête de buse [12-1].

Côté air [13]

- Visser le support de joint [13-2] avec un tournevis [13-3] dans le corps du pistolet [13-1]. Bloquer avec de la Loctite 242.
- Placer la tête de buse [11-5] sur le corps du pistolet [11-4].
- Placer les quatre rondelles élastiques [11-6] sur les vis à tête cylindrique [11-7].
- Visser les quatre vis à tête cylindrique en croix.
- Enfoncer les aiguilles de peinture [11-3].
- Installer le ressort [11-2].
- Visser le sommet d'arrêt [11-1].
- Visser la calotte de réglage (sur version avec régulation de quantité de produit).
- Régler le cas échéant le débit de produit (voir le chapitre 9.2).

10.4. Remplacer les composants du piston de commande



NOTICE

Attention !

Si la manchette du piston de commande est endommagée, de l'air peut s'échapper de l'alésage de contrôle du sommet d'arrêt [1-3] (sur la version avec régulation de quantité de produit de l'alésage de contrôle de régulation de quantité de produit [1-7]).

→ Remplacer immédiatement la manchette.

La surface d'étanchéité de la manchette est très sensible et peut facilement être endommagée.

→ Ne pas serrer la manchette sur la surface d'étanchéité.

Démonter les composants

- Dévisser la calotte de réglage (sur version avec régulation de quantité

de produit).

- Dévisser le sommet d'arrêt [14-1].
- Retirer le ressort [14-2].
- Retirer les aiguilles de peinture [14-3].
- Dévisser le piston de commande [14-6] de l'aiguille de peinture.
- Ôter la manchette [14-5] du piston de commande.
- Ôter la rondelle [14-4] de l'aiguille de peinture.
- Contrôler si les pièces présentent des endommagements ou des encrassements, si nécessaire les nettoyer ou les remplacer.

Monter des composants neufs

- Enfoncer la rondelle [14-4] sur l'aiguille de peinture [14-3].
- Enfoncer la manchette [14-5] sur le piston de commande. Veiller à l'orientation de la rainure [14-7].
- Visser le piston de commande [14-6] sur l'aiguille de peinture.
- Enfoncer les aiguilles de peinture [14-3].
- Installer le ressort [14-2].
- Visser le sommet d'arrêt [14-1].
- Visser la calotte de réglage (sur version avec régulation de quantité de produit).
- Régler le cas échéant le débit de produit (voir le chapitre 9.2).

11. Soin et entreposage

Pour garantir la fonction du pistolet automatique, une manipulation soignée ainsi qu'un entretien et un soin permanents du produit sont nécessaires.

Nettoyer le pistolet automatique après chaque utilisation et contrôler le fonctionnement et l'étanchéité.

Après le nettoyage, sécher le pistolet automatique complet avec de l'air comprimé propre.



▲ DANGER

Avertissement !

Lors des travaux de nettoyage avec connexion existante au réseau d'air comprimé et à l'alimentation du produit, des composants peuvent se désolidariser de manière inattendue et du produit s'échapper.

→Débrancher les pistolets automatiques du réseau d'air comprimé et de l'alimentation de produit avant toutes les opérations de nettoyage.

**NOTICE****Attention !**

Le pistolet automatique peut être endommagé par l'utilisation de détergents agressifs.

→ Ne pas utiliser de détergents agressifs.

Utiliser pour le nettoyage exclusivement des liquides de nettoyage appropriés.

→ Utiliser un liquide de nettoyage neutre avec une valeur de pH de 6–8.

→ Ne pas utiliser d'acides, de sodes, de bases, de décapants, des produits régénérés inappropriés ni d'autres détergents agressifs.

En cas d'immersion du pistolet automatique dans le liquide de nettoyage, il existe un risque de corrosion.

→ Ne pas plonger le pistolet automatique dans un liquide de nettoyage.

Un outil de nettoyage erroné peut provoquer un endommagement des alésages et affecter le jet de pulvérisation.

→ Utiliser uniquement des brosses de nettoyage SATA.

→ Ne jamais utiliser un appareil de nettoyage à ultrasons.

12. Dysfonctionnements

Le tableau suivant décrit les défauts, leur cause et les mesures de résolution.

Si un défaut ne peut pas être éliminé par les mesures de résolution décrites, envoyer le pistolet automatique au département de service client de SATA.

Problème	Cause	Solution
Jet de pulvérisation agité	Buse de peinture pas assez serrée.	Resserrer la buse de peinture.
	Anneau de distribution d'air encrassé ou endommagé.	Remplacer l'anneau de distribution d'air (voir le chapitre 10.2).
	Buse d'air desserrée.	Visser l'anneau de buse d'air à la main.
	Entrefer entre la buse d'air et la buse de peinture encrassé.	Nettoyer l'entrefer.
	Jeu de buses encrassé.	Nettoyer le jeu de buses.
	Kit projecteur endommagé	Remplacer le jeu de buses (voir le chapitre 10.1)
	Pression d'écoulement du liquide de pulvérisation inconstante.	Contrôler la pression d'écoulement du liquide de pulvérisation.
Profil d'injection trop petit, incliné, unilatéral ou divisé.	Alésage de la buse d'air colmaté de peinture.	Nettoyer la buse d'air (voir le chapitre 10.1).
	Pointe de la buse de peinture (tourillon de buse de peinture) endommagée.	Contrôler si la pointe de buse de peinture est détériorée. Remplacer le jeu de buses si nécessaire (voir le chapitre 10.1).
	Mauvais rapport d'air de jet plat et d'air de jet rond.	Régler correctement l'air de jet plat et l'air de jet rond (voir le chapitre 9.1).

Problème	Cause	Solution
La régulation de jet rond/plat ne fonctionne pas.	Anneau de distribution d'air pas positionné correctement,	positionner correctement l'anneau de distribution d'air (voir le chapitre 10.2).
	Anneau de distribution d'air endommagé.	Remplacer l'anneau de distribution d'air (voir le chapitre 10.2).
Le pistolet automatique ne coupe pas le produit.	Jeu de buses utilisé.	Remplacer le jeu de buses (voir le chapitre 10.1).
	Manchette du piston de commande ou support de joint d'aiguille de peinture encrassés ou usés.	Nettoyer le siège du piston de commande. Si nécessaire, remplacer le support de joint (voir le chapitre 10.4).
	La pression d'air de commande est appliquée en permanence.	Soulager la contrainte de l'air de commande.
Corrosion sur le filetage de buse d'air, le canal de produit ou la tête de buse.	Liquide de nettoyage inapproprié.	Remplacer la tête de buse. Respecter les instructions de nettoyage (voir le chapitre 10.3).
De l'air sort de l'alésage de contrôle du sommet d'arrêt (en option de la régulation de quantité de produit ou de la calotte de réglage).	Support de joint (côté air) défectueux.	Remplacer le support de joint d'aiguille de peinture (voir le chapitre 10.3).
	Joint ou manchette défectueux.	Remplacer le joint ou la manchette (voir le chapitre 10.4).

Problème	Cause	Solution
Du liquide de pulvérisation s'échappe derrière le joint d'aiguille de peinture à travers l'alésage de contrôle du corps du pistolet.	Joint d'aiguille de peinture défectueux.	Remplacer le support de joint d'aiguille de peinture (voir le chapitre 10.3).
	Aiguille de peinture encrassée ou endommagée.	Remplacer le jeu de buses (voir le chapitre 10.1).
Pistolet automatique	Corps étranger entre la pointe d'aiguille de peinture et la buse de peinture.	Nettoyer la buse de peinture et l'aiguille de peinture.
	Jeu de buses endommagé.	Remplacer le jeu de buses (voir le chapitre 10.1).

13. Service après-vente et pièces de rechange

Vous recevrez des accessoires, des pièces de rechange et une aide technique auprès de votre distributeur SATA.

Pièces de rechange pistolet automatique

Liste des pièces de rechange, voir la fiche technique santé-sécurité jointe.

14. Déclaration de conformité CE

La déclaration de conformité la plus récente est disponible sur:



www.sata.com/downloads

Πίνακας περιεχομένων**[Πρωτότυπο: Γερμανικά]**

1. Γενικές πληροφορίες	197	8. Τοποθέτηση	202
2. Οδηγίες ασφαλείας	199	9. Λειτουργία.....	204
3. Προβλεπόμενη χρήση	200	10. Συντήρηση και διατήρηση σε καλή κατάσταση.....	207
4. Τεχνικά χαρακτηριστικά	200	11. Φροντίδα και αποθήκευση....	213
5. Περιεχόμενο συσκευασίας....	200	12. Βλάβες.....	213
6. Κατασκευή.....	201	13. Εξυπηρέτηση Πελατών και ανταλλακτικά.....	217
7. Περιγραφή	202	14. Δήλωση Συμμόρφωσης E.E.....	217

1. Γενικές πληροφορίες**1.1. Εισαγωγή**

Αυτές οι οδηγίες λειτουργίας περιλαμβάνουν σημαντικές πληροφορίες για τη λειτουργία του αυτόματου πιστολιού. Ομοίως περιγράφονται η τοποθέτηση, ο χειρισμός, η φροντίδα, η συντήρηση, ο καθαρισμός, τα μηνύματα προειδοποίησης και σφάλματος καθώς και η αντιμετώπιση σφαλμάτων.

**Διαβάστε πρώτα!**

Πριν την τοποθέτηση και θέση σε λειτουργία του αυτόματου πιστολιού διαβάστε πλήρως και προσεκτικά αυτές τις οδηγίες λειτουργίας. Τηρείτε τις υποδείξεις ασφαλείας και κινδύνου!

Φυλάσσετε αυτές τις οδηγίες λειτουργίας πάντα δίπλα στο αυτόματο πιστόλι ή σε ένα σημείο που είναι ανά πάσα στιγμή προσβάσιμο για όλους!

1.2. Σε ποιους απευθύνεται

Αυτές οι οδηγίες λειτουργίας προβλέπονται για εκπαιδευμένο προσωπικό για χρήση σε αυτοματοποιημένες διαδικασίες επίστρωσης σε επιχειρήσεις βαφής.

1.3. Προειδοποιητικές υποδείξεις σε αυτές τις οδηγίες λειτουργίας**Κίνδυνος έκρηξης!**

Αυτή η υπόδειξη επισημαίνει έναν μεγάλο κίνδυνο, ο οποίος θα έχει απευθείας ως συνέπεια τον θάνατο ή σοβαρούς τραυματισμούς, αν δεν αποφευχθεί.

→ Αυτό το βέλος σας παραπέμπει στο αντίστοιχο προληπτικό μέτρο, για να αποτραπεί ο κίνδυνος.



DANGER

Προειδοποίηση!

Αυτή η υπόδειξη επισημαίνει έναν μέτριο κίνδυνο, ο οποίος θα έχει πιθανώς ως συνέπεια τον θάνατο ή σοβαρούς τραυματισμούς, αν δεν αποφευχθεί.

→ Αυτό το βέλος σας παραπέμπει στο αντίστοιχο προληπτικό μέτρο, για να αποτραπεί ο κίνδυνος.



NOTICE

Προσοχή!

Αυτή η υπόδειξη επισημαίνει έναν μικρό κίνδυνο, που μπορεί να έχει ως συνέπεια ελαφρείς ή μέτριους τραυματισμούς ή υλικές ζημιές, αν δεν αποφευχθεί.

→ Αυτό το βέλος σας παραπέμπει στο αντίστοιχο προληπτικό μέτρο, για να αποτραπεί ο κίνδυνος.



Υπόδειξη!

Η συγκεκριμένη υπόδειξη παρέχει συστάσεις για την εφαρμογή και χρήσιμες συμβουλές για τον χειρισμό, τη λειτουργία, τη συντήρηση και την επισκευή.

1.4. Πρόληψη ατυχημάτων

Κατά κανόνα πρέπει να τηρούνται οι γενικές καθώς και οι ειδικές για κάθε χώρα προδιαγραφές περί πρόληψης ατυχημάτων και οι αντίστοιχες οδηγίες για την προστασία του εργαστηρίου και της επιχείρησης.

1.5. Ανταλλακτικά, αξεσουάρ και αναλώσιμα

Ουσιαστικά πρέπει να χρησιμοποιούνται μόνο γνήσια ανταλλακτικά, αξεσουάρ και αναλώσιμα από τη SATA. Πρόσθετα εξαρτήματα, τα οποία δεν παρέχονται από τη SATA, δεν έχουν ελεγχθεί και δεν έχουν εγκριθεί. Για ζημιές που οφείλονται στη χρήση μη εγκεκριμένων ανταλλακτικών, αξεσουάρ και αναλώσιμων, η SATA δεν αναλαμβάνει καμία ευθύνη.

1.6. Εγγύηση και ευθύνη

Ισχύουν οι Γενικοί Όροι Συναλλαγών της SATA και ενδεχόμενες περαιτέρω συμβάσεις καθώς και η ισχύουσα νομοθεσία.

Η SATA δεν φέρει ευθύνη στις ακόλουθες περιπτώσεις

- Μη τήρηση των οδηγιών χρήσης.
- Χρήση από μη καταρτισμένο προσωπικό.
- Μη ενδεικνυόμενη εφαρμογή του προϊόντος.
- Μη εφαρμογή των μέσων ατομικής προστασίας.
- Μη χρήση γνήσιων αξεσουάρ και ανταλλακτικών.
- Αυθαίρετες μετατροπές ή τεχνικές τροποποιήσεις.
- Φυσική φθορά λόγω χρήσης.
- Ασυνήθιστο για τη χρήση φορτίο κρούσης.
- Μη επιτρεπόμενες εργασίες συναρμολόγησης και αποσυναρμολόγησης.

2. Οδηγίες ασφαλείας

Διαβάστε και τηρείτε όλες τις στη συνέχεια παρατιθέμενες υποδείξεις. Η μη τήρηση ή ελλιπής τήρηση ενδέχεται να έχει ως αποτέλεσμα δυσλειτουργίες ή σοβαρούς τραυματισμούς.

Τηρείτε τις ισχύουσες τοπικές οδηγίες ασφαλείας, κανονισμούς πρόληψης ατυχημάτων, προστασίας εργασίας και κανονισμούς περιβαλλοντικής προστασίας!

2.1. Απαιτήσεις για το προσωπικό

Το αυτόματο πιστόλι επιτρέπεται να χρησιμοποιείται μόνο από ειδικούς και εκπαιδευμένο προσωπικό που έχουν διαβάσει και κατανοήσει πλήρως αυτές τις οδηγίες λειτουργίας.

2.2. Μέσα ατομικής προστασίας (ΜΑΠ)

Κατά τη χρήση, τη συντήρηση και τη φροντίδα του αυτόματου πιστολιού ενδέχεται να προκύψουν αναθυμιάσεις. Στη διάρκεια της χρήσης η στάθμη ηχητικής πίεσης μπορεί να ξεπεράσει τα 85 dB(A).

- Κατά τη χρήση, τη συντήρηση και τον καθαρισμό φοράτε πάντα τον εγκεκριμένο προσωπικό εξοπλισμό προστασίας. Ο προσωπικός εξοπλισμός προστασίας αποτελείται από προστασία της αναπνοής, προστασία των ματιών, προστατευτική φόρμα, γάντια προστασίας και υποδήματα εργασίας. Αν χρειαστεί φορέστε προστασία της ακοής.

2.3. Χρήση σε περιοχές με κίνδυνο εκρήξεων



Κίνδυνος έκρηξης!

Μη ενδεδειγμένη χρήση του αυτόματου πιστολιού ενδέχεται να έχει ως αποτέλεσμα την ακύρωση της προστασίας από έκρηξη.

→ Μην φέρνετε το αυτόματο πιστόλι σε περιοχές με κίνδυνο έκρηξης της ζώνης Ex 0.

→ Μην χρησιμοποιείτε διαλύτες και καθαριστικά που βασίζονται σε ομογενοποιημένους υδρογονάνθρακες.

Το αυτόματο πιστόλι είναι εγκεκριμένο για χρήση και φύλαξη σε περιοχές με κίνδυνο έκρηξης της ζώνης Ex 1 και 2.

Προσέξτε την αναγνώριση προϊόντος.

2.4. Οδηγίες ασφαλείας

- Πριν από κάθε χρήση κάντε δοκιμή λειτουργίας και στεγανότητας με το αυτόματο πιστόλι.
- Μην στρέφετε ποτέ το αυτόματο πιστόλι σε ζώα ή ανθρώπους.
- Μην χρησιμοποιείτε ποτέ το αυτόματο πιστόλι όταν είναι χαλασμένο ή δεν είναι πλήρες.
- Θέστε το αυτόματο πιστόλι αυτόματα εκτός λειτουργίας αν έχει ζημιές και αποσυνδέστε το από το δίκτυο πεπιεσμένου αέρα και την τροφοδοσία υλικού.
- Τηρείτε τους κανονισμούς ασφάλειας.
- Τηρείτε τους κανονισμούς πρόληψης ατυχημάτων BGR 500.

3. Προβλεπόμενη χρήση

Προβλεπόμενη χρήση

Το αυτόματο πιστόλι προβλέπεται για επίστρωση χρωμάτων και βερνικιών καθώς και άλλων κατάλληλων, ρευστών υλικών σε κατάλληλες επιφάνειες.

Μη ενδεικνυόμενη χρήση

Μη ενδεδειγμένη χρήση είναι η λειτουργία του αυτόματου πιστολιού σε συνδυασμό με τρόφιμα ή για επίστρωση ακατάλληλων υλικών, π.χ. οξέων ή διαλυμάτων.

4. Τεχνικά χαρακτηριστικά

Τα τεχνικά στοιχεία και οι διαστάσεις βρίσκονται στο παραδιδόμενο τεχνικό δελτίο στοιχείων.

5. Περιεχόμενο συσκευασίας

- Αυτόματο πιστόλι με επιλεγμένο συγκρότημα ακροφυσίων

- Σετ εργαλείων

6. Κατασκευή

Το αυτόματο πιστόλι διαθέτει, αναλόγως της έκδοσης διάφορα χαρακτηριστικά εξοπλισμού:

- Κεφαλή ψεκασμού με προαιρετική ανακυκλοφορία υλικού [1-5] ή κεφαλή ψεκασμού με ανακυκλοφορία υλικού [1-8].
- Τελικό καπάκι [1-2] ή ρύθμιση ποσότητας υλικού [1-6].

Όλες οι οδηγίες αναφέρονται στην έκδοση "Κεφαλή ψεκασμού με προαιρετική ανακυκλοφορία υλικού" [1-5] και τελικό καπάκι [1-2]. Οι οδηγίες πρέπει να πραγματοποιούνται ανάλογα σε όλες τις εκδόσεις. Οι αποκλίσεις αναφέρονται ξεχωριστά.

Αυτόματο πιστόλι

- | | |
|---|---|
| [1-1] Οπή υποδοχής με εγκοπή για πείρο στερέωσης | [1-9] Σέτ μπέκ |
| [1-2] Τερματικό πώμα | [1-10] Σύνδεση υλικού για ανακυκλοφορία υλικού (εργοστασιακά σφραγισμένη) |
| [1-3] Οπή ελέγχου για τελικό καπάκι | [1-11] Οπή ελέγχου σώματος πιστολιού |
| [1-4] Σώμα πιστολιού (τμήμα ελέγχου) | [1-12] Σύνδεση αέρα πλατιάς δέσμης ψεκασμού |
| [1-5] Κεφαλή ψεκασμού με προαιρετική ανακυκλοφορία υλικού | [1-13] Σύνδεση αέρα στρογγυλής δέσμης ψεκασμού |
| [1-6] Ρύθμιση ποσότητας υλικού | [1-14] Σύνδεση υλικού παροχής |
| [1-7] Οπή ελέγχου ρύθμισης ποσότητας υλικού | [1-15] Σύνδεση υλικού επιστροφή |
| [1-8] Κεφαλή ψεκασμού με ανακυκλοφορία υλικού | [1-16] Σύνδεση υλικού |
| | [1-17] Σύνδεση αέρα ελέγχου |

Σετ εργαλείων

- [2-1] Εργαλείο εξαγωγής
- [2-2] Βούρτσα καθαρισμού
- [2-3] Καρυδάκι μύτη (μέγεθος κλειδιού 7)
- [2-4] Κλειδί Άλεν (μέγεθος κλειδιού 4)
- [2-5] Κλειδί πολλαπλών χρήσεων

7. Περιγραφή

Το αυτόματο πιστόλι αποτελείται από τα κύρια εξαρτήματα κεφαλή ψεκασμού και σώμα πιστολιού.

Κεφαλή μπεκ

- Κεφαλή ψεκασμού [1-5] (περιστρέφεται σε βήματα των 90°)
- Ακροφύσιο αέρα (ρυθμίζεται σε βήματα των 45°, στο SATAMinijet ρυθμίζεται χωρίς διαβαθμίσεις)
- Ακροφύσιο χρώματος
- Σύνδεση υλικού [1-16]

Σώμα πιστολιού

- Σώμα πιστολιού [1-4]
- Τελικό καπάκι [1-2] (προαιρετικά ρύθμιση ποσότητας υλικού [1-6])
- Δυνατότητα στερέωσης [1-1]
- Δυνατότητα στερέωσης για υποδοχή ταχείας αλλαγής μέσω σύνδεσης αέρα ελέγχου [1-17]
- Σύνδεση αέρα ελέγχου [1-17]
- Σύνδεση αέρα πλατιάς δέσμης ψεκασμού [1-12]
- Σύνδεση αέρα στρογγυλής δέσμης ψεκασμού [1-13]

8. Τοποθέτηση


NOTICE
Προσοχή!

Χαλαρές βίδες μπορεί να έχουν ως αποτέλεσμα ζημιές των εξαρτημάτων ή δυσλειτουργίες.

→ Σφίξτε με το χέρι όλες τις βίδες και ελέγξτε τις για καλή εφαρμογή.


Υπόδειξη!

Η τροφοδοσία αέρα και υλικού πρέπει να ελέγχεται πάντα εξωτερικά.

Η έκδοση "Κεφαλή ψεκασμού με ανακυκλοφορία υλικού" ενδείκνυται για χρήση σε μία υποδοχή ταχείας αλλαγής.

Στην έκδοση "Κεφαλή ψεκασμού με προαιρετική ανακυκλοφορία υλικού" υπάρχει η σύνδεση υλικού για ανακυκλοφορία υλικού [1-10] στην απέναντι πλευρά (δείτε κεφάλαιο 8.3).

Το αυτόματο πιστόλι μπορεί να στερεωθεί με έναν πείρο στερέωσης σε ένα σύστημα βαφής ή να τοποθετηθεί σε μία υποδοχή ταχείας αλλαγής

[4-3] (αρ. είδους 217521, προαιρετικά αρ. είδους 188573). Στη συνέχεια πρέπει να συνδεθεί η τροφοδοσία υλικού και αέρα.

Τα στοιχεία σύνδεσης για την τροφοδοσία υλικού και αέρα δεν περιλαμβάνονται στον παραδιδόμενο εξοπλισμό και μπορούν να παραγγελθούν, εφόσον χρειάζεται.

8.1. Τοποθέτηση μέσω οπής υποδοχής

Ένας πείρος στερέωσης δεν περιλαμβάνεται στον παραδοτέο εξοπλισμό και πρέπει να διατεθεί από τον πελάτη.

- Ωθήστε το αυτόματο πιστόλι με οπή υποδοχής (διάμετρος 13 mm) στον πείρο στερέωσης [3-2] του συστήματος βαφής και στερεώστε το μέσω της εγκοπής.
- Συνδέστε τον αέρα ελέγχου στη σύνδεση αέρα ελέγχου [1-17] του αυτόματου πιστολιού.
- Συνδέστε την πλατιά δέσμη ψεκασμού στη σύνδεση αέρα πλατιάς δέσμης ψεκασμού [1-12] του αυτόματου πιστολιού.
- Συνδέστε τη στρογγυλή δέσμη ψεκασμού στη σύνδεση αέρα στρογγυλής δέσμης ψεκασμού [1-13] του αυτόματου πιστολιού.
- Τοποθετήστε το στεγανοποιητικό παρέμβυσμα σύνδεσης υλικού [3-3].
- Συνδέστε την τροφοδοσία υλικού στη σύνδεση υλικού [1-16] του αυτόματου πιστολιού (προαιρετικά παροχή υλικού σε σύνδεση υλικού παροχή [1-14] και επιστροφή υλικού σε σύνδεση υλικού επιστροφή [1-15]).

8.2. Τοποθέτηση σε υποδοχή ταχείας αλλαγής

- Βιδώστε τους αποστάτες [4-1] και το εξάρτημα σύνδεσης [4-2] στην κεφαλή ψεκασμού και το σώμα πιστολιού.
- Τοποθετήστε το αυτόματο πιστόλι στην υποδοχή ταχείας αλλαγής [4-3].
- Οδηγήστε τη βίδα στερέωσης [4-4] μέσω της υποδοχής ταχείας αλλαγής και βιδώστε τη στο εξάρτημα σύνδεσης.
- Στερεώστε την υποδοχή ταχείας αλλαγής στο σύστημα στερέωσης του συστήματος βαφής.
- Συνδέστε τον αέρα ελέγχου στην υποδοχή ταχείας αλλαγής.
- Συνδέστε την πλατιά και τη στρογγυλή δέσμη ψεκασμού στην υποδοχή ταχείας αλλαγής.
- Συνδέστε την τροφοδοσία υλικού στην υποδοχή ταχείας αλλαγής (προαιρετικά σύνδεση υλικού παροχή και σύνδεση υλικού επιστροφή στην υποδοχή ταχείας αλλαγής με επιστροφή υλικού).

8.3. Χρήση με ανακυκλοφορία υλικού



Υπόδειξη!

Αν χρησιμοποιηθεί το αυτόματο πιστόλι με ανακυκλοφορία υλικού, συνιστώνται οι εξής δυνατότητες σύνδεσης.

- Τοποθετήστε στην έξοδο υλικού έναν ρυθμιστή πίεσης επιστροφής.
- Αφήστε την επιστροφή υλικού να κινείται κόντρα σε μία μικρή διατομή αγωγού. Έτσι το ακροφύσιο χρώματος θα τροφοδοτείται πάντα επαρκώς με υλικό.

Μέσω της ανακυκλοφορίας υλικού, το χρησιμοποιούμενο υλικό παραμένει σε κίνηση και δεν ακινητοποιείται.

Το αυτόματο πιστόλι στην έκδοση "Κεφαλή ψεκασμού με ανακυκλοφορία υλικού" μπορεί να χρησιμοποιηθεί μόνο με ανακυκλοφορία υλικού. Για αυτό πρέπει να συνδεθεί αντίστοιχα η τροφοδοσία υλικού (δείτε κεφάλαιο 8.1 και 8.2).

Το αυτόματο πιστόλι στην έκδοση "Κεφαλή ψεκασμού με προαιρετική ανακυκλοφορία υλικού" μπορεί να χρησιμοποιηθεί ομοίως με ανακυκλοφορία υλικού.

- Αποσυνδέστε το αυτόματο πιστόλι από το δίκτυο πεπιεσμένου αέρα και την τροφοδοσία υλικού.
- Ξεβιδώστε το τυφλό πώμα **[5-1]** από την κεφαλή ψεκασμού.
- Συνδέστε σωλήνα ανακυκλοφορίας με στεγανοποιητικό παρέμβυσμα στη σύνδεση υλικού για ανακυκλοφορία υλικού **[5-2]**.



Υπόδειξη!

Αν χρησιμοποιηθεί πάλι το αυτόματο πιστόλι χωρίς ανακυκλοφορία υλικού, πρέπει να τοποθετηθεί το τυφλό πώμα και να βιδωθεί μέχρι το τέρμα. Ασφαλίστε με Loctite 242.

Ταυτόχρονα προσέξτε για ζημιές και ρύπους και αντικαταστήστε τα αντίστοιχα εξαρτήματα, εφόσον χρειαστεί.

9. Λειτουργία



NOTICE

Προσοχή!

Χαλαρές βίδες μπορεί να έχουν ως αποτέλεσμα ζημιές των εξαρτημάτων ή δυσλειτουργίες.

→ Σφίξτε με το χέρι όλες τις βίδες και ελέγξτε τις για καλή εφαρμογή.

9.1. Πρώτη έναρξη λειτουργίας

Το αυτόματο πιστόλι παραδίδεται πλήρως συναρμολογημένο και έτοιμο για λειτουργία.

Μετά την αφαίρεση της συσκευασίας, ελέγξτε τα εξής:

- Ζημιά στο αυτόματο πιστόλι.
- Πλήρης παραδοτέος εξοπλισμός (δείτε κεφάλαιο 5).


NOTICE

Προσοχή!

Η χρήση όχι καθαρού πετρευσμένου αέρα μπορεί να προξενήσει δυσλειτουργίες.

→ Χρησιμοποιήστε καθαρό πετρευσμένο αέρα. Για παράδειγμα χρησιμοποιώντας το φίλτρο SATA 444 (αρ. είδους 92296).

- Ελέγξτε όλες τις βίδες για καλή εφαρμογή.
- Σφίξτε γερά το ακροφύσιο χρώματος.
- Ξεπλύνετε το κανάλι υλικού καλά με κατάλληλο υγρό καθαρισμού (δείτε κεφάλαιο 11).
- Διευθετήστε το ακροφύσιο αέρα.
- Συνδέστε αέρα ελέγχου (τουλ. 3 bar).
- Συνδέστε την πλατιά και τη στρογγυλή δέσμη ψεκασμού.
- Συνδέστε τροφοδοσία υλικού.



Υπόδειξη!

Για υποστήριξη κατά τη ρύθμιση των παραμέτρων ψεκασμού διατίθενται ακροφύσια αέρα ελέγχου από τη SATA (δείτε κεφάλαιο 13).

9.2. Λειτουργία ρύθμισης

Το αυτόματο πιστόλι δεν διαθέτει εσωτερικό σύστημα ελέγχου. Για την έναρξη της διαδικασίας ψεκασμού πρέπει στην αρχή να ανοίξει η πλατιά και η στρογγυλή δέσμη ψεκασμού και στη συνέχεια η τροφοδοσία υλικού. Στη συνέχεια ανοίγει η βελόνα χρώματος μέσω του παλμού ελέγχου και ξεκινά η διαδικασία ψεκασμού. Ο τερματισμός του παλμού ελέγχου κλείνει πάλι τη βελόνα χρώματος και σταματά τη διαδικασία ψεκασμού. Δεν ρέει πλέον υλικό. Στη συνέχεια πρέπει να κλείσει η πλατιά και η στρογγυλή δέσμη ψεκασμού.

Πριν από κάθε χρήση προσέξτε/ελέγξτε τα εξής σημεία, για να διασφαλίζεται μια ασφαλής εργασία με το αυτόματο πιστόλι:

- Το αυτόματο πιστόλι έχει τοποθετηθεί με ασφάλεια.
- Διασφαλίζεται η ογκομετρική ροή πετρευσμένου αέρα και η πίεση.

- Χρησιμοποιείται καθαρός πετρελισμένος αέρας.

Ρυθμίστε την πίεση εισόδου του πιστολιού



Υπόδειξη!

Αν δεν επιτυγχάνεται η απαιτούμενη πίεση εισόδου πιστολιού, πρέπει να αυξηθεί η πίεση στο δίκτυο πετρελισμένου αέρα.

- Ρυθμίστε τον αέρα ψεκασμού στην αναγκαία πίεση εισόδου.

Ρύθμιση ροής υλικού



NOTICE

Προσοχή!

Η δοσομέτρηση μέσω της ρύθμισης ποσότητας υλικού μπορεί να έχει ως αποτέλεσμα τη φθορά των ακροφυσίων.

→ Στη λειτουργία ρύθμισης ανοίξτε πλήρως τη ρύθμιση ποσότητας υλικού. → Ρυθμίστε τη ροή ποσότητας υλικού μέσω της πίεσης παροχής υλικού.

→ Ρυθμίστε τη ροή ποσότητας υλικού μόνο σε πολύ μικρές ποσότητες υλικού μέσω της ρύθμισης ποσότητας υλικού. (σε έκδοση με ρύθμιση ποσότητας υλικού).



Υπόδειξη!

Η ακέφαλη βίδα [6-1] χρησιμεύει στην ασφάλιση της ρύθμισης ποσότητας υλικού και είναι σταθερά κολλημένη. (σε έκδοση με ρύθμιση ποσότητας υλικού).

- Ρυθμίστε τη ροή ποσότητας υλικού μέσω της πίεσης παροχής υλικού.
- Σε μικρές ποσότητες υλικού ρυθμίστε με ακρίβεια τη ροή ποσότητας υλικού περιστρέφοντας τη ρύθμιση ποσότητας υλικού [1-6]. (σε έκδοση με ρύθμιση ποσότητας υλικού).

Ρύθμιση δέσμης ψεκασμού

- Ρυθμίστε την πλατιά δέσμη ψεκασμού μέσω της πίεσης πλατιάς δέσμης ψεκασμού μέσω του συστήματος ελέγχου.
- Ρυθμίστε τη στρογγυλή δέσμη ψεκασμού μέσω της πίεσης στρογγυλής δέσμης ψεκασμού μέσω του συστήματος ελέγχου.

Λακάρισμα**Υπόδειξη!**

Κατά τη βαφή χρησιμοποιείτε αποκλειστικά την ποσότητα υλικού που είναι αναγκαία για το βήμα εργασίας.

Κατά τη βαφή, προσέξτε για την απαιτούμενη απόσταση ψεκασμού (δείτε κεφάλαιο 4).

Μετά τη βαφή αποθηκεύστε σωστά το υλικό ή απορρίψτε το.

- Ρυθμίστε την αναγκαία απόσταση ψεκασμού (δείτε κεφάλαιο 4).
- Διασφαλίστε την τροφοδοσία αέρα ψεκασμού και την τροφοδοσία υλικού.
- Μέσω του αέρα ελέγχου ενεργοποιήστε τον παλμό ελέγχου για τη διαδικασία βαφής.

Απενεργοποίηση αυτόματου πιστολιού

- Απενεργοποιήστε τον αέρα ελέγχου.
- Αν τερματιστεί η διαδικασία βαφής ή προγραμματιστεί μία παρατεταμένη παύση βαφής, απενεργοποιήστε την πλατιά και τη στρογγυλή δέσμη ψεκασμού με καθυστέρηση ως προς την τροφοδοσία υλικού και τηρείτε τις υποδείξεις για τη φροντίδα και την αποθήκευση (δείτε κεφάλαιο 11).

10. Συντήρηση και διατήρηση σε καλή κατάσταση

Το επόμενο κεφάλαιο περιγράφει τη συντήρηση και τις εργασίες για τη διατήρηση της καλής κατάστασης του αυτόματου πιστολιού.

**⚠ DANGER****Προειδοποίηση!**

Σε εργασίες συντήρησης ενώ διατηρείται η σύνδεση με το δίκτυο πεπιεσμένου αέρα και την τροφοδοσία υλικού, ενδέχεται να αποσυνδεθούν εξαρτήματα μη αναμενόμενα και να υπάρξει διαρροή υλικού.

Εκκενώστε, απενεργοποιήστε το αυτόματο πιστόλι πριν από κάθε εργασία συντήρησης και στη συνέχεια αποσυνδέστε το από το δίκτυο πεπιεσμένου αέρα και την τροφοδοσία υλικού.

**NOTICE****Προσοχή!**

Μη ενδεδειγμένη τοποθέτηση μπορεί να έχει ως αποτέλεσμα ζημιά του αυτόματου πιστολιού.

→ Στερεώστε το αυτόματο πιστόλι πριν από κάθε εργασία συντήρησης σε μία επίπεδη επιφάνεια.

→ Προσέξτε τη σωστή εφαρμογή των σπειρωμάτων.

→ Γρασάρετε όλα τα κινούμενα μέρη με γράσο πιστολιού SATA (αρ. είδους 48173).

Χαλαρές βίδες μπορεί να έχουν ως αποτέλεσμα ζημιές των εξαρτημάτων ή δυσλειτουργίες.

→ Σφίξτε με το χέρι όλες τις βίδες και ελέγξτε τις για καλή εφαρμογή.

Σε περίπτωση χρήσης λάθος εργαλείου μπορεί να υποστεί ζημιά το αυτόματο πιστόλι.

→ Χρησιμοποιείτε αποκλειστικά το παραδιδόμενο ειδικό εργαλείο της SATA.

Κατά την αποσυναρμολόγηση μπορεί να πέσουν έξω ελατήρια και μικρά τεμάχια. Η ακριβής θέση τοποθέτησης και η σειρά τοποθέτησης παρουσιάζεται στις εικόνες. Αν αυτές δεν τηρηθούν ενδέχεται να προκληθούν ζημιές στα εξαρτήματα ή δυσλειτουργίες.

Για την επισκευή διατίθενται ανταλλακτικά (δείτε κεφάλαιο 13).

10.1. Αντικατάσταση συγκροτήματος ακροφυσίων

Το συγκρότημα ακροφυσίων αποτελείται από έναν ελεγμένο συνδυασμό βελόνας χρώματος [7-3], ακροφυσίου αέρα [7-5] και ακροφυσίου χρώματος [7-4]. Αντικαταστήστε πλήρως το συγκρότημα ακροφυσίων.

Αποσυναρμολόγηση συγκροτήματος ακροφυσίων

- Ξεβιδώστε το καπάκι ρύθμισης (στην έκδοση με ρύθμιση ποσότητας υλικού).
- Ξεβιδώστε το τελικό καπάκι (μέγεθος κλειδιού 27) [7-1] (στην έκδοση με ρύθμιση ποσότητας υλικού μέγεθος κλειδιού 24).
- Αφαιρέστε το ελατήριο [7-2].
- Αφαιρέστε τη βελόνα χρώματος [7-3].
- Ξεβιδώστε τον δακτύλιο ακροφυσίου αέρα [7-6] με το χέρι και αφαιρέστε τον μαζί με το ακροφύσιο αέρα [7-5].
- Ξεβιδώστε το ακροφύσιο χρώματος [7-4] με το κλειδί πολλαπλών χρήσεων SATA.

Τοποθέτηση νέου συγκροτήματος ακροφυσίων


NOTICE
Προσοχή!

Σε λάθος σειρά τοποθέτησης μπορεί να υποστούν ζημιά τα εξαρτήματα.
→ Τοποθετείτε το ακροφύσιο χρώματος πάντα πριν τη βελόνα χρώματος.


Υπόδειξη!

Η έκδοση SATAMinijet δεν διαθέτει κουμπωτό πείρο εγκοπής για ευθυγράμμιση του ακροφυσίου αέρα.

- Βιδώστε το ακροφύσιο χρώματος **[7-4]** με το κλειδί πολλαπλών χρήσεων SATA.
- Τοποθετήστε τον δακτύλιο ακροφυσίου αέρα **[7-6]** μαζί με το ακροφύσιο αέρα **[7-5]** και βιδώστε τον με το χέρι. Προσέξτε για την επιθυμητή θέση του ακροφυσίου και την ευθυγράμμιση των εγκοπών στο ακροφύσιο αέρα ως προς τον κουμπωτό πείρο εγκοπής **[8-1]** (όχι στο SATAMinijet).
- Εισάγετε τη βελόνα χρώματος **[7-3]**.
- Τοποθετήστε το ελατήριο **[7-2]**.
- Βιδώστε το τελικό καπάκι **[7-1]**.
- Βιδώστε το καπάκι ρύθμισης (στην έκδοση με ρύθμιση ποσότητας υλικού).
- Ρυθμίστε τη ροή υλικού αν απαιτείται (δείτε κεφάλαιο 9.2).

10.2. Αντικατάσταση δακτυλίου διανομής αέρα

Πριν και μετά την αντικατάσταση του δακτυλίου διανομής αέρα πρέπει να πραγματοποιηθούν τα βήματα εργασίας από το κεφάλαιο Αντικατάσταση συγκροτήματος ακροφυσίων (δείτε κεφάλαιο 10.1).

Αποσυναρμολόγηση δακτυλίου διανομής αέρα**NOTICE****Προσοχή!**

Ο δακτύλιος διανομής αέρα εδράζεται σταθερά μέσα στην κεφαλή ψεκασμού. Η άσκηση υπερβολικής δύναμης μπορεί να προξενήσει ζημιά στην κεφαλή ψεκασμού. Ένα γλίστρημα με το εργαλείο εξαγωγής SATA μπορεί να έχει ως αποτέλεσμα τραυματισμούς.

- Φοράτε γάντια εργασίας.
- Χρησιμοποιείτε το εργαλείο εξαγωγής SATA πάντα στραμμένο ανάποδα από το σώμα.
- Τραβήξτε τον δακτύλιο διανομής αέρα ομοιόμορφα από την κεφαλή ψεκασμού.

- Διενεργήστε τα βήματα εργασίας Αποσυναρμολόγηση συγκροτήματος ακροφυσίων (δείτε κεφάλαιο 10.1).
- Αφαιρέστε τον δακτύλιο διανομής αέρα **[9-1]** με το εργαλείο εξαγωγής SATA **[9-2]**.
- Ελέγξτε τις επιφάνειες στεγανοποίησης για ζημιές και ρύπους, αν χρειαστεί καθαρίστε ή αντικαταστήστε τις.

Τοποθέτηση νέου δακτυλίου διανομής αέρα

- Τοποθετήστε τον δακτύλιο διανομής αέρα **[10-3]** στην κεφαλή ψεκασμού **[10-2]**. Ο πείρος στην κάτω πλευρά του δακτυλίου διανομής αέρα πρέπει σε αυτή τη διαδικασία να είναι αντίστοιχα προσανατολισμένος **[10-1]**.
- Πρεσάρτε ομοιόμορφα τον δακτύλιο διανομής αέρα.
- Διενεργήστε τα βήματα εργασίας Τοποθέτηση νέου συγκροτήματος ακροφυσίων (δείτε κεφάλαιο 10.1).

10.3. Αντικατάσταση βάσης στεγανοποιητικού παρεμβύσματος βελόνας χρώματος**NOTICE****Προσοχή!**

Αν έχουν ζημιά οι δύο βάσεις στεγανοποιητικού παρεμβύσματος βελόνας χρώματος, μπορεί από την οπή ελέγχου σώματος πιστολιού **[1-11]** να τρέξει υλικό.

- Αντικαταστήστε αμέσως τη βάση στεγανοποιητικού παρεμβύσματος βελόνας χρώματος.

Αποσυναρμολόγηση βάσης στεγανοποιητικού παρεμβύσματος βελόνας χρώματος

- Ξεβιδώστε το καπάκι ρύθμισης (στην έκδοση με ρύθμιση ποσότητας υλικού).
- Ξεβιδώστε το τελικό καπάκι [11-1].
- Αφαιρέστε το ελατήριο [11-2].
- Αφαιρέστε τη βελόνα χρώματος [11-3].
- Ξεβιδώστε τις τέσσερις κυλινδρικές βίδες [11-7] με κλειδί Άλεν.
- Αφαιρέστε τέσσερα γκρόβερ [11-6] από τις κυλινδρικές βίδες.
- Αφαιρέστε την κεφαλή ψεκασμού [11-5] από το σώμα πιστολιού [11-4].

Στην πλευρά υλικού [12]

- Ξεβιδώστε τη βάση στεγανοποιητικού παρεμβύσματος [12-2] με καρυδάκι [12-3] από την κεφαλή ψεκασμού [12-1].

Στην πλευρά αέρα [13]

- Ξεβιδώστε τη βάση στεγανοποιητικού παρεμβύσματος [13-2] με ένα κατσαβίδι [13-3] από το σώμα πιστολιού [13-1].
- Ελέγξτε τη βάση στεγανοποιητικού παρεμβύσματος για ζημιές και ρύπους, αν χρειαστεί καθαρίστε ή αντικαταστήστε τη.

Τοποθέτηση νέας βάσης στεγανοποιητικού παρεμβύσματος βελόνας χρώματος

Στην πλευρά υλικού [12]

- Βιδώστε τη βάση στεγανοποιητικού παρεμβύσματος [12-2] με καρυδάκι [12-3] στην κεφαλή ψεκασμού [12-1].

Στην πλευρά αέρα [13]

- Βιδώστε τη βάση στεγανοποιητικού παρεμβύσματος [13-2] με κατσαβίδι [13-3] στο σώμα πιστολιού [13-1]. Ασφαλίστε με Loctite 242.
- Τοποθετήστε την κεφαλή ψεκασμού [11-5] στο σώμα πιστολιού [11-4].
- Τοποθετήστε τέσσερα γκρόβερ [11-6] στις κυλινδρικές βίδες [11-7].
- Βιδώστε χιαστί τις τέσσερις κυλινδρικές βίδες.
- Εισάγετε τη βελόνα χρώματος [11-3].
- Τοποθετήστε το ελατήριο [11-2].
- Βιδώστε το τελικό καπάκι [11-1].
- Βιδώστε το καπάκι ρύθμισης (στην έκδοση με ρύθμιση ποσότητας

υλικού).

- Ρυθμίστε τη ροή υλικού αν απαιτείται (δείτε κεφάλαιο 9.2).

10.4. Αντικατάσταση εξαρτημάτων του εμβόλου ελέγχου



NOTICE

Προσοχή!

Αν η μανσέτα του εμβόλου ελέγχου έχει ζημιά, μπορεί να τρέξει από την οπή ελέγχου του τελικού καπακιού [1-3] αέρας (στην έκδοση με ρύθμιση ποσότητας υλικού από την οπή ελέγχου ρύθμισης ποσότητας υλικού [1-7]).

→ Αντικαταστήστε αμέσως τη μανσέτα.

Η επιφάνεια στεγανοποίησης της μανσέτας είναι πολύ ευαίσθητη και μπορεί να υποστεί εύκολα ζημιά.

→ Μην σφίγγετε τη μανσέτα στην επιφάνεια στεγανοποίησης

Αποσυναρμολόγηση εξαρτημάτων

- Ξεβιδώστε το καπάκι ρύθμισης (στην έκδοση με ρύθμιση ποσότητας υλικού).
- Ξεβιδώστε το τελικό καπάκι [14-1].
- Αφαιρέστε το ελατήριο [14-2].
- Αφαιρέστε τη βελόνα χρώματος [14-3].
- Ξεβιδώστε το έμβολο ελέγχου [14-6] από τη βελόνα χρώματος.
- Αφαιρέστε τη μανσέτα [14-5] από το έμβολο ελέγχου.
- Αφαιρέστε τη ροδέλα [14-4] από τη βελόνα χρώματος.
- Ελέγξτε τα τμήματα για ζημιές και ρύπους, αν χρειαστεί καθαρίστε ή αντικαταστήστε τα.

Τοποθέτηση νέων εξαρτημάτων

- Περάστε τη ροδέλα [14-4] στη βελόνα χρώματος [14-3].
- Περάστε τη μανσέτα [14-5] στο έμβολο ελέγχου. Προσέξτε την ευθυγράμμιση της εγκοπής [14-7].
- Βιδώστε το έμβολο ελέγχου [14-6] στη βελόνα χρώματος.
- Εισάγετε τη βελόνα χρώματος [14-3].
- Τοποθετήστε το ελατήριο [14-2].
- Βιδώστε το τελικό καπάκι [14-1].
- Βιδώστε το καπάκι ρύθμισης (στην έκδοση με ρύθμιση ποσότητας υλικού).
- Ρυθμίστε τη ροή υλικού αν απαιτείται (δείτε κεφάλαιο 9.2).

11. Φροντίδα και αποθήκευση

Για να διασφαλίζεται η λειτουργία του αυτόματου πιστολιού, απαιτείται προσεκτικός χειρισμός καθώς και μόνιμη συντήρηση και φροντίδα του προϊόντος.

Καθαρίστε το αυτόματο πιστόλι μετά από κάθε χρήση και ελέγξτε το για λειτουργία και στεγανότητα.

Μετά τον καθαρισμό στεγνώστε όλο το αυτόματο πιστόλι με καθαρό πεπιεσμένο αέρα.



DANGER

Προειδοποίηση!

Σε εργασίες καθαρισμού ενώ διατηρείται η σύνδεση με το δίκτυο πεπιεσμένου αέρα και την τροφοδοσία υλικού, ενδέχεται να αποσυνδεθούν εξαρτήματα μη αναμενόμενα και να υπάρξει διαρροή υλικού.

→ Αποσυνδέστε το αυτόματο πιστόλι πριν από κάθε εργασία καθαρισμού από το δίκτυο πεπιεσμένου αέρα και την τροφοδοσία υλικού.



NOTICE

Προσοχή!

Με τη χρήση διαβρωτικών καθαριστικών ενδέχεται να υποστεί ζημιά το αυτόματο πιστόλι.

→ Μην χρησιμοποιείτε διαβρωτικά καθαριστικά μέσα.

Για τον καθαρισμό επιτρέπεται να χρησιμοποιούνται μόνο κατάλληλα καθαριστικά υγρά.

→ Χρησιμοποιείτε ουδέτερα καθαριστικά υγρά με τιμή pH 6–8.

→ Μην χρησιμοποιείτε οξέα, αλκαλικά διαλύματα, βάσεις, αποχρωστικά, ακατάλληλα αναγεννημένα λάδια ή άλλα διαβρωτικά καθαριστικά μέσα.

Κατά τη βύθιση του αυτόματου πιστολιού στο υγρό καθαρισμού υπάρχει κίνδυνος διάβρωσης.

→ Μην βυθίζετε το αυτόματο πιστόλι στο υγρό καθαρισμού.

Λάθος εργαλείο καθαρισμού μπορεί να προξενήσει ζημιά στις οπές και να έχει ως αποτέλεσμα δυσμενή επίδραση στη δέσμη ψεκασμού.

→ Χρησιμοποιείτε μόνο τις βούρτσες καθαρισμού SATA.

→ Μην χρησιμοποιείτε ποτέ συσκευή καθαρισμού υπερήχων.

12. Βλάβες

Στον επόμενο πίνακα περιγράφονται βλάβες, η αιτία τους και μέτρα αντιμετώπισης.

Αν μία βλάβη δεν μπορεί να διορθωθεί με το περιγραφόμενο μέτρο αντιμετώπισης, στείλτε το αυτόματο πιστόλι στο τμήμα εξυπηρέτησης πελατών

της SATA.

Βλάβη	Αιτία	Αντιμετώπιση
Δέσμη ψεκασμού ακανόνιστη	Το ακροφύσιο χρώματος δεν έχει σφίχθει επαρκώς.	Σφίξτε κι άλλο το ακροφύσιο χρώματος.
	Δακτύλιος διανομής αέρα με ρύπους ή ζημιά.	Αντικαταστήστε τον δακτύλιο διανομής αέρα (δείτε κεφάλαιο 10.2).
	Ακροφύσιο αέρα χαλαρό.	Βιδώστε γερά με το χέρι τον δακτύλιο ακροφυσίου αέρα.
	Ενδιάμεσος χώρος μεταξύ ακροφυσίου αέρα και χρώματος με ρύπους.	Καθαρίστε τον ενδιάμεσο χώρο.
	Συγκρότημα ακροφυσίων με ρύπους.	Καθαρίστε το συγκρότημα ακροφυσίων.
	Ζημιά στο συγκρότημα ακροφυσίου	Αντικαταστήστε το συγκρότημα ακροφυσίων (δείτε κεφάλαιο 10.1)
	Πίεση ροής μέσου ψεκασμού όχι σταθερή.	Ελέγξτε την πίεση ροής μέσου ψεκασμού.

Βλάβη	Αιτία	Αντιμετώπιση
Εικόνα ψεκασμού πολύ μικρή, λοξή, μονόπλευρη ή διαχωρίζεται.	Οπή του ακροφυσίου αέρα βουλωμένη με χρώμα.	Αντικαταστήστε το ακροφύσιο αέρα (δείτε κεφάλαιο 10.1).
	Η κεφαλή του ακροφυσίου χρώματος (μύτη ακροφυσίου χρώματος) έχει υποστεί ζημιά.	Ελέγξτε το ακροφύσιο χρώματος για ζημιά. Αν χρειαστεί, αντικαταστήστε το συγκρότημα ακροφυσίων (δείτε κεφάλαιο 10.1).
	Δυσαναλογία πλατιάς και στρογγυλής δέσμης ψεκασμού.	Ρυθμίστε σωστά την πλατιά και τη στρογγυλή δέσμη ψεκασμού (δείτε κεφάλαιο 9.1).
Η ρύθμιση στρογγυλής/πλατιάς δέσμης ψεκασμού δεν λειτουργεί.	Δακτύλιος διανομής αέρα όχι σωστά τοποθετημένος,	Τοποθετήστε σωστά τον δακτύλιο διανομής αέρα (δείτε κεφάλαιο 10.2).
	Δακτύλιος διανομής αέρα με ζημιά.	Αντικαταστήστε τον δακτύλιο διανομής αέρα (δείτε κεφάλαιο 10.2).

Βλάβη	Αιτία	Αντιμετώπιση
Το αυτόματο πιστόλι δεν μπορεί να απενεργοποιήσει το υλικό.	Συγκρότημα ακροφυσίων φθαρμένο.	Αντικαταστήστε το συγκρότημα ακροφυσίων (δείτε κεφάλαιο 10.1).
	Μανσέτα του εμβόλου ελέγχου ή βάση στεγανοποιητικού παρεμβύσματος βελόνας χρώματος ρυπασμένη ή φθαρμένη.	Καθαρίστε την έδρα εμβόλου ελέγχου. Αν χρειαστεί, αντικαταστήστε τη βάση στεγανοποιητικού παρεμβύσματος (δείτε κεφάλαιο 10.4).
	Η πίεση αέρα ελέγχου δεν μειώνεται ποτέ.	Εκτονώστε την πίεση αέρα ελέγχου.
Σκουριά στο σπείρωμα του ακροφυσίου αέρα, στο κανάλι υλικού ή στην κεφαλή ψεκασμού.	Ακατάλληλο καθαριστικό υγρό.	Αντικαταστήστε την κεφαλή ψεκασμού. Τηρείτε τις υποδείξεις καθαρισμού (δείτε κεφάλαιο 10.3).
Αέρας τρέχει από την οπή ελέγχου τελικού καπακιού (προαιρετικά από τη ρύθμιση ποσότητας υλικού ή το καπάκι ρύθμισης).	Βάση στεγανοποιητικού παρεμβύσματος (πλευρά αέρα) ελαττωματική.	Αντικαταστήστε τη βάση στεγανοποιητικού παρεμβύσματος βελόνας χρώματος (δείτε κεφάλαιο 10.3).
	Στεγανοποιητικό παρέμβυσμα ή μανσέτα ελαττωματικά.	Αντικαταστήστε το στεγανοποιητικό παρέμβυσμα ή τη μανσέτα (δείτε κεφάλαιο 10.4).

Βλάβη	Αιτία	Αντιμετώπιση
Το μέσο ψεκασμού εξέρχεται πίσω από το στεγανοποιητικό παρέμβυσμα βελόνας χρώματος μέσω της οπής ελέγχου σώματος πιστολιού.	Στεγανοποιητικό παρέμβυσμα βελόνας χρώματος ελαττωματικό.	Αντικαταστήστε τη βάση στεγανοποιητικού παρεμβύσματος βελόνας χρώματος (δείτε κεφάλαιο 10.3).
	Η βελόνα χρώματος είναι ακάθαρτη ή έχει ζημιά.	Αντικαταστήστε το συγκρότημα ακροφυσίων (δείτε κεφάλαιο 10.1).
Αυτόματο πιστόλι	Ξένο σώμα μεταξύ κεφαλής βελόνας χρώματος και ακροφυσίου χρώματος.	Καθαρίστε το ακροφύσιο χρώματος και τη βελόνα χρώματος.
	Ζημιά στο συγκρότημα ακροφυσίου.	Αντικαταστήστε το συγκρότημα ακροφυσίων (δείτε κεφάλαιο 10.1).

13. Εξυπηρέτηση Πελατών και ανταλλακτικά

Παρελκόμενο εξοπλισμό, ανταλλακτικά και τεχνική υποστήριξη θα λάβετε από τον τοπικό σας έμπορο της SATA.

Ανταλλακτικά για αυτόματο πιστόλι

Λίστα των ανταλλακτικών δείτε παραδιδόμενο τεχνικό δελτίο στοιχείων.

14. Δήλωση Συμμόρφωσης E.E.

Την ισχύουσα ενημερωμένη δήλωση συμμόρφωσης θα βρείτε εδώ:



www.sata.com/downloads

Tartalomjegyzék

[Eredeti szöveg: német]

1. Általános tudnivalók	219	8. Beszerelés.....	224
2. Biztonsági tudnivalók.....	221	9. Üzemeltetés	226
3. Rendeltetésszerű használat .	222	10. Szervizelés és karbantartás .	229
4. Műszaki adatok	222	11. Karbantartás és tárolás	234
5. Szállítási terjedelem	222	12. Hibák	234
6. Felépítés.....	222	13. Vevőszolgálat és pótalkatrészek.....	237
7. Leírás	223	14. EU megfelelőségi nyilatkozat.....	237

1. Általános tudnivalók

1.1. Bevezetés

Ez az üzemeltetési utasítás fontos információkat tartalmaz az automata pisztoly működtetésével kapcsolatban. Ezen felül bemutatja, hogy kell a pisztolyt összeszerelni, működtetni, gondozni, karbantartani, tisztítani, kitér a figyelmeztető- és hibajelzésekre és tartalmaz javítási útmutatót is.



Legelőször olvassa el!

Az automata pisztoly összeszerelése és üzembe helyezése előtt olvassa el végig figyelmesen az üzemeltetési utasítást. Ügyeljen a biztonsági útmutatásokra és a veszélyjelzésekre!

Az üzemeltetési utasítást mindig az automata pisztollyal együtt tárolja, vagy olyan helyen helyezze el, ahol az bárki számára bármikor hozzáférhető!

1.2. Célcsoport

Ez az üzemeltetési utasítás lakkozó üzemben végzendő automata rétegfelhordó munkát végző szakképzett dolgozóknak szól.

1.3. Figyelmeztetések ebben az üzemeltetési utasításban



Robbanásveszély!

Ez a figyelmeztetés olyan magas kockázatú veszélyre figyelmeztet, amely megfelelő óvintézkedések nélkül közvetlenül halált vagy súlyos testi sérülést okozhat.

→ Ez a nyíl utal a megfelelő óvintézkedésre, amellyel a veszély elhárítható.

**⚠ DANGER****Figyelmeztetés!**

Ez a figyelmeztetés olyan közepesen súlyos veszélyre figyelmeztet, amely megfelelő óvintézkedések nélkül halált vagy súlyos testi sérülést okozhat.

→ Ez a nyíl utal a megfelelő óvintézkedésre, amellyel a veszély elhárítható.

**NOTICE****Vigyázat!**

Ez a figyelmeztetés csekély kockázatú veszélyeztetést jelez, amely könnyű vagy közepes súlyosságú testi sérülést vagy dologi kárt idézhet elő, ha gondoskodunk annak elhárításáról.

→ Ez a nyíl utal a megfelelő óvintézkedésre, amellyel a veszély elhárítható.

**Figyelem!**

A megjegyzés felhasználási javaslatokkal és hasznos ötletekkel szolgál a kezeléshez, üzemeltetéshez, karbantartáshoz és javításhoz.

1.4. Balesetvédelem

Kötelező betartani az általános és az országspecifikus balesetvédelmi előírásokat, valamint az idevágó üzemi és a műhelyre vonatkozó munkavédelmi előírásokat.

1.5. Pótalkatrészek, tartozékok és csere alkatrészek

Alapvetően csak eredeti SATA gyártmányú pótalkatrészt, tartozékot és csere alkatrészt használjon. A nem SATA által szállított tartozékok nem estek át ellenőrzésen és nem kaptak engedélyt. A SATA semminemű felelősséget nem vállal olyan károk esetén, amelyeknek oka nem engedélyezett pótalkatrészek, tartozékok és csere alkatrészek használata.

1.6. Szavatosság és jótállás

SATA Általános üzleti feltételei vannak érvényben, valamint adott esetben további szerződéses megállapodások, valamint a mindenkor hatályos törvények.

A SATA nem vállal felelősséget a következő esetekben:

- a használati útmutatóban foglaltak figyelmen kívül hagyása
- nem kiképzett személyzet bevetése
- a termék nem rendeltetésszerű használata

- a személyi védőfelszerelés használatának elmulasztása
- nem eredeti gyártmányú tartozékok és csere alkatrészek használata
- önkényes átalakítások, műszaki változtatások
- természetes elhasználódás, kopás
- nem rendeltetésszerű használatra jellemző ütési igénybevétel
- engedély nélküli szerelési és szétszerelési munkák.

2. Biztonsági tudnivalók

Olvassa el és tartsa be valamennyi alább felsorolt figyelmeztetést. Ezek be nem tartása vagy hibás betartása működési zavarhoz vezethet és súlyos sérüléseket okozhat.

A helyi biztonsági, balesetvédelmi, munkavédelmi és környezetvédelmi előírásokat be kell tartani!

2.1. Személyzettel szembeni követelmények

Az automata pisztolyt csak szakemberek vagy megfelelő képzésben részesült személyek használhatják, akik ezt az üzemeltetési utasítást elolvasták és megértették.

2.2. Személyi védőfelszerelés

Az automata pisztoly használatakor, szervizeléskor és karbantartásakor gőzök távozhatnak a készülékből. Használat során a hangnyomásszint meghaladhatja a 85 dB(A)-t.

- A készülék használatakor, karbantartásakor és tisztításakor mindig viselje az engedélyezett védőfelszerelést. A személyes védőfelszerelés védőmaszkból, védőszemüvegből, védőruházatból, védőkesztyűből és munkabakancsból áll. Szükség esetén használjon hallásvédőt.

2.3. Alkalmazás robbanásveszélyes területeken



Robbanásveszély!

Az automata pisztoly szakszerűtlen használata következtében megszűnhet a készülék robbanás elleni védelme.

→ Az automata pisztolyt ne vigye át a 0-s ex-zóna robbanásveszélyes területeire.

→ Ne használjon homogenizált szénhidrogán alapú oldó- és tisztítószerket.

Az automata pisztoly használata az 1-es és 2-es ex-zónák robbanásveszélyes területén használható és tárolható.

Tartsa be a termékjelöléseket!

2.4. Biztonsági tudnivalók

- Minden használat előtt végezze el az automata pisztolyon a működési és tömítettségi tesztet.
- Az automata pisztolyt soha ne irányítsa élőlényekre.
- Az automata pisztolyt soha ne használja sérült vagy hiányos állapotban.
- A sérült automata pisztolyt azonnal helyezze üzemén kívül, és válassza le a sűrítettlevegő-hálózatról és szakítsa meg az anyagellátást.
- Tartsa be a biztonsági utasításokat.
- Tartsa be a BGR 500 baleset-megelőzési előírásokat.

3. Rendeltetészerű használat

Rendeltetészerű használat

Az automata pisztolyt festékek és lakkok, valamint más arra alkalmas folyós anyagoknak arra alkalmas alapanyagra történő felvitelére tervezték.

Nem rendeltetészerű használat

Nem rendeltetészerű használatnak minősül, ha az automata pisztolyt élelmiszerekkel használja vagy arra nem alkalmas anyagokat, mint például lúgot vagy savat akar a pisztollyal felhordani.

4. Műszaki adatok

A műszaki adatokat és a méreteket lásd a mellékelt Műszaki adatlapon.

5. Szállítási terjedelem

- Automata pisztoly kiválasztott fúvókakészlettel
- Szerszámkészlet

6. Felépítés

Az automata pisztoly, típustól függően, különböző kiviteli jellemzőkkel rendelkezik.

- Fúvókafej opcionális anyagkeringetővel [1-5] vagy fúvókafej anyagkeringetővel [1-8].
- Zárókupak [1-2] vagy anyagmennyiség-szabályozó [1-6].

Minden utasítás a következő verzióra vonatkozik: "Fúvókafej opcionális anyagkeringetővel" [1-5] és zárókupak [1-2]. Az utasításokat minden verziónál analóg módon kell elvégezni. Az eltéréseket külön feltüntetjük.

Automata pisztoly

- | | |
|--|--|
| [1-1] Felfogó furat a rögzítőcsapszeg nútjával | [1-9] Fúvókakészlet |
| [1-2] Zárósapka | [1-10] Anyagcsatlakozó anyagkeringetőhöz (gyárilag lezárva) |
| [1-3] Zárókupak ellenőrző furat | [1-11] Ellenőrző furat a pisztolytesten |
| [1-4] Pisztolytest (irányító rész) | [1-12] Lapos fúvóka csatlakozó |
| [1-5] Fúvókafej opcionális anyagkeringetővel | [1-13] Körfúvóka csatlakozó |
| [1-6] Anyagmennyiség-szabályozó | [1-14] Előremenő anyagcsatlakozás |
| [1-7] Ellenőrző furat - anyagmennyiség-szabályozó | [1-15] Visszamenő anyagcsatlakozás |
| [1-8] Fúvókafej anyagkeringetővel | [1-16] Anyagcsatlakozás |
| | [1-17] Vezérlőlevegő-csatlakozás |

Szerszámkészlet

- [2-1]** Kihúzó szerszám
- [2-2]** Tisztítókefe
- [2-3]** Csőkulcs (7-es kulcsszélesség)
- [2-4]** Inbusz-kulcs (4-es kulcsszélesség)
- [2-5]** Univerzális kulcs

7. Leírás

Az automata pisztoly két fő szerkezeti elemből áll, a fúvókafejből és a pisztolytestből.

Fúvókafej

- Fúvókafej [1-5] (90°-os lépésekben elforgatható)
- Légfúvóka (45°-os lépésekben állítható, a SATAminijet esetében fokozatmentesen állítható)
- Festékfúvóka
- Anyagcsatlakozás [1-16]

Pisztolytest

- Pisztolytest [1-4]
- Zárókupak [1-2] (opcionális anyagmennyiség-szabályozó) [1-6]
- Rögzítési lehetőség [1-1]
- Rögzítési lehetőség gyorscsatlakozóhoz vezérlőlevegő-csatlakozáson

keresztül [1-17]

- Vezérlőlevegő-csatlakozás [1-17]
- Lapos fúvóka csatlakozó [1-12]
- Széles fúvóka csatlakozó [1-13]

8. Beszerelés



NOTICE

Vigyázat!

A meglazult csavarok az alkatrészek károsodásához vagy működési zavarhoz vezethetnek.

→ A csavarokat húzza meg kézzel és ellenőrizze a rögzítettségüket.



Figyelem!

A levegő- és anyagellátást mindig külsőleg kell vezérelni.

A "Fúvókafej anyagkeringetővel" verzió gyorscsatlakozón történő használatra alkalmas.

A "Fúvókafej opcionális anyagkeringetővel" verzió esetén az anyagkeringető anyagcsatlakozója [1-10] az ellenkező oldalon található (lásd 8.3 fejezet).

Az automatikus pisztoly vagy egy rögzítő csapszeggel egy festőberendezésben rögzíthető vagy egy gyorscsatlakozóra [4-3] (cikkszám 217521, opcionális cikkszám 188573) lehet felszerelni. Ezután kell az anyag- és levegőellátást csatlakoztatni.

Az anyag- és levegőellátást biztosító csatlakozó egységek nem részei a szállított csomagnak, ezeket szükség esetén meg lehet rendelni.

8.1. Szerelés felfogó furaton

A rögzítő csapszeg nem tartozék és az ügyfélnek saját magának kell gondoskodnia róla.

- Csúsztassuk az automatikus pisztolyt felfogó furattal (átmérő 13 mm) a festőberendezés rögzítőcsapszegére [3-2] és rögzítsük a núton megfelelő helyzetben.
- A vezérlőlevegőt csatlakoztassa az automata pisztoly vezérlőlevegő-csatlakozásához [1-17].
- A lapos fúvókát csatlakoztassa az lapos fúvóka csatlakozójához [1-12] automata pisztoly.
- A körfúvókát csatlakoztassa az körfúvóka csatlakozójához [1-13] auto-

mata pisztoly.

- Helyezze be az anyagcsatlakozás tömítését [3-3].
- Csatlakoztassuk az automatikus pisztoly anyagcsatlakozójához az anyagellátást [1-16] (opcionálisan csatlakoztassuk az anyag előreáramoltatót az előremenő anyagcsatlakozáshoz [1-14] és az anyag visszaáramoltatót a visszafelé menő anyagcsatlakozáshoz [1-15]).

8.2. Szerelés gyorscsatlakozóra

- Csavarozzuk be a távtartót [4-1] és a csatlakozóelemet [4-2] a fúvókafejbe és a pisztolytestbe.
- Az automata pisztolyt helyezze fel a gyorscsatlakozóra [4-3].
- A rögzítőcsavart [4-4] vezesse át a gyorscsatlakozón és csavarozza be a csatlakozóelembe.
- A gyorscsatlakozót rögzítse a lakkozó berendezés rögzítőrendszeréhez.
- A vezérlőlevegőt csatlakoztassa a gyorscsatlakozóhoz.
- Csatlakoztassuk a gyorscsatlakozóhoz a lapos- és körfúvókát.
- Csatlakoztassuk az anyagellátást a gyorscsatlakozóhoz (opcionálisan csatlakoztassuk az anyag előreáramoltatót és az anyag visszaáramoltatót a visszafelé menő anyagcsatlakozás gyorscsatlakozásához).

8.3. Használat anyagkeringetővel



Figyelem!

Ha az automata pisztolyt anyagkeringetővel használja, a következő csatlakoztatási módokat ajánljuk.

- Az anyagkimenetnél alkalmazzon ellennyomás-szabályozót.
 - A visszafolyó anyagot kis átmérőjű vezetékkel szemben folyassa.
- Ezáltal a festékfúvókában mindig elegendő mennyiségű anyag lesz.

Az anyagkeringető révén a felhasznált anyag állandó mozgásban van, így nem áll le.

A "Fúvókafej anyagkeringetővel" verziójú automatikus pisztoly csak anyagkeringetővel használható. Ehhez az anyagcsatlakozást megfelelően csatlakoztatni kell (lásd 8.1 és 8.2 fejezet).

A "Fúvókafej opcionális anyagkeringetővel" verziójú automatikus pisztoly szintén használható anyagkeringetővel.

- Az automata pisztolyt csatlakoztassa le a sűrítettlevegő-hálózatról és az anyagellátásról.
- A vakdugót [5-1] csavarozzuk ki a fúvókafejből.

- A keringető vezetékét tömítéssel csatlakoztassuk az anyagkeringető anyagcsatlakozásához [5-2].



Figyelem!

Ha az automata pisztolyt ismét anyagkeringető nélkül használjuk, vissza kell helyezni a vakdugót és ütközésig kell csavarni. Ezután rögzítse Loctite 242-vel.

Ügyeljen közben arra, hogy nem fedez-e fel sérülést vagy szennyeződést. Szükség esetén cserélje ki a megfelelő elemeket.

9. Üzemeltetés



NOTICE

Vigyázat!

A meglazult csavarok az alkatrészek károsodásához vagy működési zavarhoz vezethetnek.

→ A csavarokat húzza meg kézzel és ellenőrizze a rögzítettségüket.

9.1. Első használat

Az automata pisztolyt teljesen összeszerelve, üzemkész állapotban szállítjuk.

Kicsomagolás után ellenőrizze:

- Nincs-e sérülés az automata pisztolyon.
- Nem hiányzik-e valami a szállított csomagból (lásd 5. fejezet).



NOTICE

Vigyázat!

Szennyezett sűrített levegő használata hibás működést eredményezhet.

→ Használjon tiszta sűrített levegőt. Például a SATA szűrő 444 (cikkszám 92296) által szűrtet.

- Ellenőrizze, hogy valamennyi csavar jól rögzített-e.
- Húzza meg jól a festékfűvókát.
- Az anyagszállító csatornát megfelelő folyadékkal öblítse át (lásd a 11. fejezetet).
- Állítsa be légfűvókát.
- Csatlakoztassa a vezérlő levegőt (legalább 3 bar).
- Csatlakoztassuk a lapos- és körfűvókát.
- Csatlakoztassa az anyagellátást.

**Figyelem!**

A szórási paraméterek beállításának megkönnyítéséhez a SATA rendelkezik ellenőrző légfúvókákkal. (lásd a 13. fejezetet).

9.2. Normál üzem

Az automatikus pisztoly nem rendelkezik belső vezérléssel. A szórási folyamat megkezdéséhez először a lapos- és körfúvókát, majd pedig az anyagellátást kell megnyitni. Ezután a vezérlő impulzus hatására kinyitásra kerül a festéktű és elkezdődik a szórási folyamat. A vezérlő impulzus befejezése ismét lezárja a festéktűt és leállítja a szórási folyamatot. Nem áramlik több anyag. Ezután a lapos- és körfúvókát el kell zárni.

Minden használat előtt ügyeljen a következőkre/ellenőrizze az alábbiakat annak érdekében, hogy biztonságosan dolgozhasson az automata pisztollyal:

- Az automata pisztoly biztonságosan van-e felszerelve.
- Biztosított-e a sűrített levegő szükséges áramlási sebessége és nyomása.
- A sűrített levegő megfelelő tisztaságú-e.

A pisztoly bemeneti nyomásának beállítása**Figyelem!**

Ha a pisztoly bemeneti nyomása a szükséges szint alatt van, növelni kell a sűrítettlevegő-hálózatban a nyomást.

- A szórólevegő nyomását állítsa a szükséges bemeneti nyomásra.

Állítsa be az anyagátáramlást



NOTICE

Vigyázat!

Az anyagmennyiség-szabályozón keresztül történő adagolás a fúvókák kopásához vezethet.

- Normál üzemben nyissa ki teljesen az anyagmennyiség-szabályozót.
- Az átáramló anyagmennyiséget az anyagszállítási nyomás segítségével állítsa be.
- Az áthaladó anyag mennyiségét csak nagyon kis anyagmennyiség esetén szabályozza az anyagmennyiség-szabályozó segítségével. (anyagmennyiség szabályozós verzió esetén).



Figyelem!

A menetes csap [6-1] az anyagmennyiség-szabályozó raszterozására szolgál, és fixen be van ragasztva. (anyagmennyiség szabályozós verzió esetén).

- Az áthaladó anyag mennyiségét az anyagszállítási nyomás segítségével állítsa be.
- Kisebb mennyiségű anyag esetén az áthaladó anyag mennyiségét az anyagmennyiség-szabályozó [1-6] forgatásával állíthatja be pontosan. (anyagmennyiség szabályozós verzió esetén).

A szórósugár beállítása

- Állítsa be a lapos fúvókát a lapos fúvóka nyomásának vezérlésével.
- Állítsa be a körfúvókát a körfúvóka nyomásának vezérlésével.

Festés



Figyelem!

Lakkozásnál csak a munkafázishoz szükséges anyagmennyiséget használja.

Festés során ügyeljen a szükséges szórási távolságra (lásd 4. fejezet).
Festés után az anyagot szakszerűen tárolja vagy ártalmatlanítsa.

- A szükséges fecskendező távolság beállítása (lásd a 4. fejezetet).
- Gondoskodjon arról, hogy rendelkezésére álljon a szórólevegő-csatlakozás és a szükséges anyag.
- A vezérlő levegő kiváltotta vezérlő impulzus segítségével indítsa el a


lakkozási folyamatot.


Kapcsolja le az automata pisztolyt

- Állítsa le a vezérlő levegőt.
- Ha befejezte a lakkozást, vagy hosszabb szünetet tart a lakkozás közben, az anyagszállítóhoz képest késleltetve állítsa le a lapos- és körfúvókát. Ügyeljen a karbantartással és tárolással kapcsolatos figyelmeztetésekre (lásd a 11. fejezetet).

10. Szervizelés és karbantartás

Az alábbi fejezet az automata pisztoly szervizelésével és karbantartásával kapcsolatos tudnivalókat ismerteti.

	⚠ DANGER	Figyelmeztetés!
<p>Ha a karbantartási munkákat úgy végzi, hogy a készüléket nem választotta le a sűrítettlevegő-hálózatról és az anyagellátóról, alkotórészek szabadulhatnak váratlanul el, és anyag léphet ki a készülékből.</p> <p>→ Az automata pisztolyt a karbantartási munkák előtt ürítse le, válassza le a sűrítettlevegő-hálózatról és az anyagellátásról.</p>		

	NOTICE	Vigyázat!
<p>A szakszerűtlen szerelés az automata pisztoly károsodásához vezethet.</p> <p>→ Az automata pisztolyt minden karbantartási munka előtt rögzítse sík felületen.</p> <p>→ Ügyeljen a menetek helyes rögzítésére.</p> <p>→ Valamennyi mozgó részt zsírozzon be SATA pisztolyzsírral (cikkszám 48173).</p>		

A meglazult csavarok az alkatrészek károsodásához vagy működési zavarhoz vezethetnek.

- A csavarokat húzza meg kézzel és ellenőrizze a rögzítettségüket.
- Nem megfelelő szerszám használata esetén az automata pisztoly sérülhet.
- Csak a SATA által szállított speciális szerszámokat használja.
- Szétszereléskor a rugók és az apróbb alkatrészek kieshetnek. A beszerelési helyzetet és a beszerelési sorrendet leolvashatja az ábráról. Ezek figyelmen kívül hagyása az alkatrészek sérüléséhez vagy működési zava-

rokhöz vezethet.

A karbantartáshoz rendelkezésre állnak pótalkatrészek (lásd a 13. fejezetet).

10.1. A fúvókakészlet kicserélése

A fúvókakészlet a festéktű [7-3], a légfúvóka [7-5] és a festékfúvóka [7-4] ellenőrzött kombinációjából áll. A fúvókakészletet mindig teljesen cserélje.

Szerelje le a fúvókakészletet

- Csavarozza le a szabályozó kupakot (anyagmennyiség-szabályozós verzió esetén).
- Csavarozza le a zárókupakot (kulcsméret: 27) [7-1] (anyagmennyiség-szabályozós verzió esetén kulcsméret: 24).
- Vegye ki a rugót [7-2].
- Vegye ki a festéktűt [7-3].
- Csavarja le kézzel a légfúvókagyűrűt [7-6] és a légfúvókával [7-5] együtt vegye le.
- A festékfúvókát [7-4] csavarozza le a SATA univerzális kulcs segítségével.

Új fúvókakészlet beszerelése



NOTICE

Vigyázat!

Ha nem tartja be a beszerelési sorrendet, az az elemek károsodásához vezethet.

→ A festékfúvókát mindig a festéktű előtt szerelje be.



Figyelem!

A SATAminijet nem rendelkezik dugaszolható horonycsappal a légfúvóka beállításához.


- A festékfúvókát [7-4] csavarozza be a SATA univerzális kulcs segítségével.
- A légfúvókagyűrűt [7-6] a légfúvókával együtt [7-5] helyezze fel és kézzel csavarja fel. Ügyeljen a megfelelő fúvókaállásra és a légfúvókában lévő hornyoknak a dugaszolható horonycsapokhoz [8-1] való illesztéséhez. (a SATAminijet kivételével).
- Tolja be a festéktűt [7-3].

- Helyezze fel a rugót [7-2].
- Csavarozza fel a zárókupakot [7-1].
- Csavarozza fel a szabályozó kupakot (anyagmennyiség-szabályozós verzió esetén).
- Szükség esetén állítsa be az anyagátáramlást (lásd a 9.2 fejezetet).

10.2. A légelosztó gyűrű cseréje

A légelosztó gyűrű cseréje előtt és után ugyanazokat a lépéseket kell végrehajtani mint a fúvókakészlet cseréjekor (lásd a 10.1 fejezetet).

A légelosztó gyűrű leszerelése

	NOTICE	Vigyázat!
<p>A légelosztó gyűrű szorosan illeszkedik a fúvókafejhez. Túl nagy erőki-fejtés következtében megsérülhet a fúvókafej. Ha a SATA kihúzó szerszám lecsúszása sérülést okozhat.</p> <ul style="list-style-type: none"> → Viseljen védőkesztyűt. → A SATA kihúzó szerszámot sose használja maga felé. → A légelosztó gyűrűt egyenletesen húzza ki a fúvókafejből. 		

- Hajtsa végre a Fúvókakészlet leszerelése munkafázisait (lásd a 10.1 fejezetet).
- A légelosztó gyűrűt [9-1] húzza ki a SATA kihúzó szerszámmal [9-2].
- Ellenőrizze, hogy a tömített felületek nem sérültek-e és nem szennyezettek-e. Szükség esetén tisztítsa meg vagy cserélje ki őket.

Új légelosztó gyűrű beszerelése

- A légelosztó gyűrűt [10-3] helyezze be a fúvókafejbe [10-2]. Ügyeljen a légelosztó gyűrű alsó oldalán lévő csap [10-1] megfelelő helyzetére.
- A légelosztó gyűrűt nyomja be egyenletesen.
- Hajtsa végre az Új fúvókakészlet felszerelése munkafázisait (lásd a 10.1 fejezetet).

10.3. A festéktű tömítőház cseréje


NOTICE
Vigyázat!

Ha sérült a két festéktű tömítőház, a pisztolytest ellenőrző furatából [1-11] anyag folyhat ki.

→ Azonnal cserélje ki a festéktű tömítőházat.

A festéktű tömítőház leszerelése

- Csavarozza le a szabályozó kupakot (anyagmennyiség-szabályozós verzió esetén).
- Csavarja le a zárókupakot [11-1].
- Vegye ki a rugót [11-2].
- Vegye ki a festéktűt [11-3].
- Csavarozza ki a négy hengeres fejű csavart [11-7] a belső kulcsnyílású hatlapú csavarkulccsal.
- Vegye le a négy rugógyűrűt [11-6] a hengeres csavarokról.
- A fúvókafejet [11-5] vegye le a pisztolytestről [11-4].

Az anyag felől [12]

- A tömítőházat [12-2] csőkulccsal [12-3] csavarozza ki a fúvókafejből [12-1].

A levegő felől [13]

- A tömítőházat [13-2] csavarhúzóval [13-3] csavarozza ki a pisztolytestből [13-1].
- Ellenőrizze, hogy a tömítőház nem sérült-e és nem szennyezett-e. Szükség esetén tisztítsa meg vagy cserélje ki.

Új festéktű tömítőház felszerelése

Az anyag felől [12]


- A tömítőházat [12-2] csőkulccsal [12-3] csavarozza be a fúvókafejbe [12-1].

A levegő felől [13]

- A tömítőházat [13-2] csavarhúzóval [13-3] csavarozza be a pisztolytestbe [13-1]. Loctite 242-vel biztosítsa.
- A fúvókafejet [11-5] helyezze fel a pisztolytestre [11-4].

- Helyezze a négy rugósgyűrűt [11-6] a hengercsavarokra [11-7].
- A négy hengeres fejű csavart átellenesen csavarozza be.
- Tolja be a festéktűt [11-3].
- Helyezze fel a rugót [11-2].
- Csavarozza fel a zárókupakot [11-1].
- Csavarozza fel a szabályozó kupakot (anyagmennyiség-szabályozós verzió esetén).
- Szükség esetén állítsa be az anyagátáramlást (lásd a 9.2 fejezetet).

10.4. A vezérlő dugattyú elemeinek kicserélése

	NOTICE	Vigyázat!
<p>Amennyiben a vezérlő dugattyú manzsettája sérült, akkor a zárókupak ellenőrző furatából [1-3] levegő juthat ki (anyagmennyiség-szabályozós verzió esetén az anyagmennyiség-szabályozó ellenőrző furatából [1-7]).</p> <p>→ Azonnal cserélje ki a manzsettát.</p> <p>A manzsetta tömített felülete nagyon érzékeny és könnyen megsérülhet.</p> <p>→ A manzsettát ne a tömített oldalán rögzítse.</p>		

Az elemek leszerelése

- Csavarozza le a szabályozó kupakot (anyagmennyiség-szabályozós verzió esetén).
- Csavarja le a zárókupakot [14-1].
- Vegye ki a rugót [14-2].
- Vegye ki a festéktűt [14-3].
- Csavarja le a vezérlő dugattyút [14-6] a festéktűről.
- Vegye le a manzsettát a [14-5] vezérlő dugattyúról.
- Vegye le a tárcsát a [14-4] festéktűről.
- Ellenőrizze, hogy a darabok nem sérültek-e és nem szennyezettek-e. Szükség esetén tisztítsa meg vagy cserélje ki.

Új elemek felszerelése

- Csúsztassa fel a tárcsát a [14-4] festéktűre [14-3].
- Csúsztassa fel a manzsettát a [14-5] vezérlő dugattyúra. Ügyeljen a nút [14-7] helyzetére.
- Csavarja fel a vezérlő dugattyút [14-6] a festéktűre.
- Tolja be a festéktűt [14-3].
- Helyezze fel a rugót [14-2].
- Csavarozza fel a zárókupakot [14-1].

- Csavarozza fel a szabályozó kupakot (anyagmennyiség-szabályozós verzió esetén).
- Szükség esetén állítsa be az anyagátáramlást (lásd a 9.2 fejezetet).

11. Karbantartás és tárolás

Annak érdekében, hogy az automata pisztoly megőrizze működőképességét, bányon a készülékkel gondosan, és rendszeresen ápolja és tartsa karban a terméket.

Tisztítsa meg az automata pisztolyt minden használat után, ellenőrizze működőképességét és tömítettségét.

A tisztítás után a teljes automata pisztolyt tiszta sűrített levegővel szárítsa ki.



DANGER

Figyelmeztetés!

Ha a tisztítást úgy végzi, hogy a készüléket nem választotta le a sűrített-levegő-hálózatról és az anyagellátásról, elemek szabadulhatnak váratlanul el, és anyag léphet ki a készülékből.

→ Az automata pisztolyt a tisztítás előtt csatlakoztassa le a sűrítettlevegő-hálózatról és az anyagellátásról.



NOTICE

Vigyázat!

Agresszív tisztítószer használatakor sérülhet az automata pisztoly.

→ Ne használjon agresszív tisztítószereket.

A tisztításhoz csak megfelelő tisztítófolyadékot használjon.

→ Semleges, 6–8 pH-értékű tisztítószert használjon.

→ Ne használjon savat, lúgot, bázist, festékmárót, nem megfelelő regeneráló szert vagy más agresszív tisztítószert.

Ha az automata pisztolyt tisztítófolyadékba helyezi, a készülék korrodálhat.

→ Az automata pisztolyt ne helyezze tisztítófolyadékba.

A helytelenül megválasztott tisztítószerszám megsértheti a furatokat és ez károsan hathat a szórósugárra.

→ Csak a SATA tisztítókeféket használja.

→ Sose használjon ultrahangos tisztítókészüléket.

12. Hibák

Az alábbi táblázatban összefoglaltuk a meghibásodásokat, azok okait és a meghibásodás elhárításának módját.

Ha a meghibásodás nem hárítható el az alább leírt módon, küldje el az automata pisztolyt a SATA ügyfélszolgálatának.

Zavar	Ok	Elhárítás
A szórósugár egyenetlen	A festékfúvóka nincs kellően meghúzva.	Húzza után a festékfúvókát.
	Szennyezett vagy sérült a légelosztó gyűrű.	Cserélje ki a légelosztó gyűrűt (lásd 10.2 fejezetet).
	Laza a légfúvóka.	Kézzel húzza meg a légfúvókagyűrűt.
	Szennyezett a lég- és a festékfúvóka hézagköze.	Tisztítsa ki a hézagközt.
	Szennyezett a fúvókakészlet.	Tisztítsa meg a fúvókakészletet.
	A fúvókakészlet megsérült	A fúvókakészlet kicserélése (lásd 10.1 fejezetet)
	A szóróközeg folyatónyomása nem állandó.	Ellenőrizze a szóróközeg folyatónyomását.
A spiccelt kép túl kicsi, ferde, egyoldalú vagy hasadt.	A légfúvóka furatában lakk rakódott le.	Tisztítsa meg a légfúvókát (lásd 10.1 fejezet).
	A festékfúvóka hegye (festékfúvóka csapocskája) sérült.	Ellenőrizze, hogy nem sérült-e a festékfúvóka hegye. Szükség esetén cserélje ki a fúvókakészletet (lásd a 10.1 fejezetet).
	Lapos- és körfúvóka aránytalan.	Állítsa be helyesen a lapos- és körfúvókát (lásd a 9.1 fejezetet).

Zavar	Ok	Elhárítás
Nem működik a kör-sugarú-/szélessávú szabályozó.	A légelosztó gyűrű nincs jól behelyezve,	Helyezze be megfelelően a légelosztó gyűrűt (lásd 10.2 fejezetet).
	Sérült a légelosztó gyűrű.	Cserélje ki a légelosztó gyűrűt (lásd 10.2 fejezetet).
Az automata pisztoly nem állítja le az anyagot.	Zárja el a fúvókakészletet.	Cserélje ki a fúvókakészletet (lásd a 10.1 fejezetet).
	A vezérlő dugattyú vagy a festéktű tömítőház manzsettája koszos vagy eltömítődött.	Tisztítsa meg a vezérlő dugattyú házát. Szükség esetén cserélje ki a tömítőházat (lásd a 10.4 fejezetet).
	A vezérlő-légnyomás állandóan megmarad.	Csökkentse a vezérlő-légnyomást.
A légfúvóka menete, az anyagcsatorna vagy a fúvókafej korrodált.	Nem megfelelő tisztítófolyadék.	Cserélje ki a fúvókafejet. Tartsa be a tisztítási útmutatót (lásd a 10.3 fejezetet).
Levegő szivárog a zárókupak ellenőrző furatából (opcionálisan az anyagmenyiség-szabályozóból vagy a szabályozó kupakból).	Meghibásodott (levegő oldali) tömítőház.	Cserélje ki a festéktű tömítőházát (lásd a 10.3 fejezetet).
	Meghibásodott a tömítés vagy a manzsetta.	Cserélje ki a tömítést vagy a manzsettát (lásd a 10.4 fejezetet).

Zavar	Ok	Elhárítás
Szóróanyag távozik a festéktű tömitése mögött a pisztolytest ellenőrző furatán.	Meghibásodott a festéktű tömitése.	Cserélje ki a festéktű tömitőházát (lásd a 10.3 fejezetet).
	Szennyezett vagy sérült a festéktű.	Cserélje ki a fúvókakészletet (lásd a 10.1 fejezetet).
Automata pisztoly	Idegen test található a festéktű hegye és a festékfúvóka között.	Tisztítsa meg a festékfúvókát és a festéktűt.
	Sérült a fúvókakészlet.	Cserélje ki a fúvókakészletet (lásd a 10.1 fejezetet).

13. Vevőszolgálat és pótalkatrészek

Tartozékokat, pótalkatrészeket és műszaki támogatást SATA kereskedőjénél kaphat.

Pótalkatrészek az automata pisztolyhoz

A pótalkatrészek listáját lásd a mellékelt Műszaki adatlapon.

14. EU megfeleléségi nyilatkozat

A jelenleg érvényes megfeleléségi nyilatkozatot itt érheti el:



www.sata.com/downloads

Sommario

[Lingua della versione originale: tedesco]

1. Informazioni generali.....	239	8. Montaggio.....	244
2. Indicazioni di sicurezza	241	9. Funzionamento.....	246
3. Impiego secondo le disposizioni.....	242	10. Manutenzione e manutenzione periodica.....	249
4. Dati tecnici.....	242	11. Cura e stoccaggio	254
5. Volume di consegna.....	242	12. Anomalie	255
6. Struttura.....	242	13. Assistenza Clienti e pezzi di ricambio.....	258
7. Descrizione.....	243	14. Dichiarazione di conformità CE	258

1. Informazioni generali

1.1. Introduzione

Le presenti istruzioni d'uso contengono informazioni importanti per l'uso della pistola automatica. Inoltre, descrivono le operazioni di montaggio, comando, cura, manutenzione e pulizia nonché i messaggi di avvertimento e di errore e la rimozione dei guasti.



Note preliminari

Prima del montaggio e della messa in funzione della pistola automatica, leggere attentamente le presenti istruzioni d'uso complete. Rispettare le indicazioni di sicurezza e di pericolo!

Conservare sempre le presenti istruzioni d'uso accanto alla pistola automatica o in un luogo sempre accessibile a tutti!

1.2. Destinatari

Le presenti istruzioni d'uso sono riservate al personale tecnico, addestrato sulle operazioni di verniciatura automatica presso le aziende che offrono servizi di verniciatura.

1.3. Avvertenze nelle presenti istruzioni d'uso



Pericolo di esplosione!

Questo segnale indica una situazione altamente pericolosa, che, se non evitata, causa la morte o gravi lesioni.

→ Questa freccia indica le misure precauzionali necessarie per evitare il pericolo.

**⚠ DANGER****Avviso!**

Questo segnale indica una situazione mediamente pericolosa, che, se non evitata, può causare la morte o gravi lesioni.

→ Questa freccia indica le misure precauzionali necessarie per evitare il pericolo.

**NOTICE****Attenzione!**

Questo segnale indica una situazione a basso rischio, che, se non viene evitata, può causare danni materiali o lesioni personali di lieve o media entità.

→ Questa freccia indica le misure precauzionali necessarie per evitare il pericolo.

**Indicazione!**

Questa avvertenza fornisce consigli di applicazione e utili suggerimenti per l'uso, il funzionamento, la manutenzione e la riparazione.

1.4. Prevenzione degli infortuni

In generale, si devono rispettare le norme antinfortunistiche generali e specifiche del paese, come pure le disposizioni aziendali interne e di officina.

1.5. Pezzi di ricambio, parti soggette a usura ed accessori

Di regola si devono utilizzare esclusivamente pezzi di ricambio, parti soggette a usura ed accessori originali SATA. Gli accessori che non sono stati forniti da SATA non sono collaudati ed autorizzati. SATA non si assume alcuna responsabilità per danni causati dall'utilizzo di pezzi di ricambio, parti soggette a usura ed accessori non autorizzati.

1.6. Garanzia e responsabilità del produttore

Vigono le condizioni generali di contratto di SATA ed eventualmente ulteriori accordi contrattuali come pure le leggi in vigori.

SATA declina qualsiasi responsabilità in caso di

- Inosservanza del contenuto del manuale di istruzioni.
- Impiego di personale non qualificato.
- Utilizzo del prodotto non conforme alle prescrizioni.
- Mancato utilizzo dei dispositivi di protezione individuale.
- Mancato utilizzo di accessori e pezzi di cambio originali.
- Trasformazioni o modifiche tecniche arbitrarie.

- Usura/logoramento naturali.
- Carico d'impatto atipico per l'uso.
- Lavori di montaggio e smontaggio non ammessi.

2. Indicazioni di sicurezza

Leggere e rispettare tutte le indicazioni riportate di seguito. La mancata o parziale osservanza può causare malfunzionamenti o gravi lesioni.

Rispettare le locali disposizioni di sicurezza, di prevenzione degli infortuni, sulla tutela di lavoro e tutela ambientale!

2.1. Requisiti per il personale

L'uso della pistola automatica è riservato al personale tecnico e addestrato, che ha letto per intero e compreso a fondo le presenti istruzioni d'uso.

2.2. Dispositivi di protezione individuale (DPI)

Durante l'uso, la manutenzione e la cura della pistola automatica, si possono produrre vapori. Durante l'utilizzo, il livello di pressione sonora può superare gli 85 dB(A).

- Durante l'uso, la manutenzione e la pulizia, indossare sempre l'equipaggiamento di protezione omologato. L'equipaggiamento di protezione personale consiste nei seguenti elementi: protezione delle vie respiratorie, protezione oculare, indumenti protettivi, guanti di protezione e calzature di lavoro. Se necessario, indossare anche una protezione dell'udito.

2.3. Impiego in zone a rischio d'esplosione.



Pericolo di esplosione!

Un uso improprio della pistola automatica può causare la perdita della protezione contro l'esplosione.

→ Non portare la pistola automatica in ambienti a rischio di esplosione appartenenti alla zona 0.

→ Non utilizzare solventi e detergenti a base di idrocarburi omogeneizzati.

La pistola automatica è omologata per l'uso e la conservazione nelle aree a rischio di esplosione appartenenti alle zone 1 e 2.

Osservare il contrassegno del prodotto.

2.4. Indicazioni di sicurezza

- Prima dell'uso, eseguire sempre una prova di funzionamento e di tenuta con la pistola automatica.
- Non puntare mai la pistola automatica contro un essere vivente.

- Non utilizzare mai la pistola automatica se danneggiata o incompleta.
- In caso di danneggiamento, mettere subito la pistola automatica fuori servizio e scollegarla dalla rete di distribuzione dell'aria compressa e dall'alimentazione del materiale.
- Attenersi alle norme di sicurezza.
- Rispettare le norme antinfortunistiche BGR 500.

3. Impiego secondo le disposizioni

Impiego secondo le disposizioni

La pistola automatica è destinata all'applicazione di vernici e smalti o di altre sostanze liquide idonee, su substrati adeguati.

Utilizzo non conforme all'uso previsto

La pistola automatica non è adatta per l'impiego con sostanze alimentari o per l'applicazione di materiali non idonei, come acidi o basi.

4. Dati tecnici

Per i dati tecnici e le dimensioni, vedere la scheda tecnica fornita in allegato.

5. Volume di consegna

- Pistola automatica con set di ugelli selezionato
- Kit di attrezzi

6. Struttura

Secondo la variante, la pistola automatica dispone di diversi accessori:

- Testa dell'ugello con circolazione del materiale opzionale **[1-5]** o testa dell'ugello con circolazione del materiale **[1-8]**.
- Tappo di copertura **[1-2]** o sistema di regolazione del materiale **[1-6]**.

Tutte le istruzioni si riferiscono alla variante "testa dell'ugello con circolazione del materiale opzionale" **[1-5]** e tappo di copertura **[1-2]**. Le istruzioni vanno seguite in modo analogo per tutte le varianti. Eventuali differenze vengono espressamente segnalate.

Pistola automatica

- | | |
|---|---|
| [1-1] Foro di presa con scanalatura per bullone di fissaggio | [1-9] Proiettore |
| [1-2] Cappello di chiusura | [1-10] Raccordo materiale per la circolazione del materiale (chiuso in fabbrica) |
| [1-3] Foro di controllo tappo di copertura | [1-11] Foro di controllo corpo pistola |
| [1-4] Corpo della pistola (elemento di comando) | [1-12] Raccordo dell'aria per ventaglio ovale |
| [1-5] Testa dell'ugello con circolazione del materiale opzionale | [1-13] Raccordo dell'aria per ventaglio tondo |
| [1-6] Regolazione del materiale | [1-14] Raccordo del materiale mandata |
| [1-7] Foro di controllo regolazione materiale | [1-15] Raccordo del materiale ritorno |
| [1-8] Testa dell'ugello con circolazione del materiale | [1-16] Collegamento di materiale |
| | [1-17] Collegamento dell'aria di comando |

Kit di attrezzi

- [2-1]** Attrezzatura per estrarre
- [2-2]** Spazzola di pulizia
- [2-3]** Chiave a maschio (misura delle chiavi 7)
- [2-4]** Brugola (grandezza 4)
- [2-5]** Chiave universale

7. Descrizione

La pistola automatica si articola in due elementi principali: testa dell'ugello e corpo della pistola.

Testina

- Testa dell'ugello **[1-5]** (ruotabile a passi da 90°)
- Cappello dell'aria (posizionabile a passi da 45°, nella variante SATAmijet posizionabile in continuo)
- Ugello del colore
- Raccordo del materiale **[1-16]**

Corpo della pistola

- Corpo della pistola **[1-4]**
- Tappo di copertura **[1-2]** (sistema di regolazione del materiale opzionale)

[1-6]

- Possibilità di fissaggio **[1-1]**
- Possibilità di fissaggio per supporto per cambio rapido tramite raccordo dell'aria di comando **[1-17]**
- Raccordo dell'aria di comando **[1-17]**
- Raccordo dell'aria per ventaglio ovale **[1-12]**
- Raccordo dell'aria per ventaglio tondo **[1-13]**

8. Montaggio**NOTICE****Attenzione!**

Eventuali viti allentate possono causare danneggiamento ai componenti o malfunzionamenti.

→ Serrare tutte le viti a mano e controllarne la stabilità.

**Indicazione!**

L'alimentazione dell'aria e del materiale deve sempre essere comandata dall'esterno.

La variante "Testa dell'ugello con circolazione del materiale" è adatta all'impiego su un supporto per cambio rapido.

Nella variante "Testa dell'ugello con circolazione del materiale opzionale", il raccordo per la circolazione del materiale **[1-10]** è installato sul lato opposto (capitolo 8.3).

La pistola automatica può essere fissata con un bullone di fissaggio su un impianto di verniciatura oppure su un supporto per cambio rapido [4-3] (cod. 217521, opzionale cod. 188573). Quindi è necessario collegare l'alimentazione del materiale e dell'aria.

Gli elementi di raccordo per l'aria e per il materiale non sono inclusi nel volume di consegna e possono essere ordinati all'occorrenza.

8.1. Montaggio su foro di presa

Un bullone di fissaggio non è incluso nel volume di consegna e deve essere fornito dal cliente.

- Applicare la pistola automatica con foro di presa (diametro 13 mm) sul bullone di fissaggio **[3-2]** dell'impianto di verniciatura e fissarla in posizione con la scanalatura.
- Collegare l'aria di comando al raccordo specifico **[1-17]** della pistola

automatica.

- Collegare l'aria per il ventaglio ovale al raccordo specifico [1-12] della pistola automatica.
- Collegare l'aria per il ventaglio tondo al raccordo specifico [1-13] della pistola automatica.
- Applicare la guarnizione del raccordo per il materiale [3-3].
- Collegare l'alimentazione del materiale al raccordo del materiale [1-16] della pistola automatica (in via opzionale, collegare la mandata del materiale [1-14] al raccordo di mandata e il ritorno del materiale al raccordo di ritorno [1-15]).

8.2. Montaggio sul supporto per cambio rapido

- Avvitare i distanziali [4-1] e l'elemento di raccordo [4-2] alla testa dell'ugello e al corpo della pistola.
- Applicare la pistola automatica sul supporto per cambio rapido [4-3].
- Inserire il bullone di fissaggio [4-4] attraverso il supporto per cambio rapido e avvitare all'elemento di raccordo.
- Fissare il supporto per cambio rapido al sistema di fissaggio dell'impianto di verniciatura.
- Collegare l'aria di comando al supporto per cambio rapido.
- Collegare l'aria per il ventaglio ovale e il ventaglio tondo al supporto per cambio rapido.
- Collegare l'alimentazione del materiale al supporto per cambio rapido (in via opzionale, collegare il raccordo del materiale di mandata e di ritorno al supporto per cambio rapido con ritorno del materiale).

8.3. Impiego con circolazione del materiale



Indicazione!

Se la pistola automatica viene utilizzata con circolazione del materiale, si raccomandano le seguenti opzioni di collegamento.

- Applicare un regolatore di contropressione in corrispondenza dell'uscita del materiale.
- Condurre la contropressione del materiale attraverso un tubo di sezione ridotta.

In questo modo, l'ugello di colore è sempre alimentato con una quantità sufficiente di materiale.

Grazie al sistema di circolazione, il materiale utilizzato rimane in movimento e non si ferma.

La variante di pistola automatica "Testa dell'ugello con circolazione del materiale" può essere utilizzata solo con la circolazione del materiale. A tale scopo, l'alimentazione del materiale deve essere collegata in modo corretto (capitoli 8.1 e 8.2).

Analogamente, la variante di pistola automatica "Testa dell'ugello con circolazione del materiale opzionale" può essere utilizzata solo con la circolazione del materiale.

- Scollegare la pistola automatica dalla rete di distribuzione dell'aria compressa e dall'alimentazione del materiale.
- Svitare il tappo cieco **[5-1]** dalla testa dell'ugello.
- Collegare la condotta di circolazione completa di guarnizione del raccordo per la circolazione del materiale **[5-2]**.



Indicazione!

Se si utilizza nuovamente la pistola automatica senza circolazione del materiale, riapplicare il tappo cieco e avvitare fino all'arresto. Bloccare con Loctite 242.

Assicurarsi che i componenti non presentino tracce di danneggiamento o di sporco e, se necessario, provvedere alla sostituzione.

9. Funzionamento



NOTICE

Attenzione!

Eventuali viti allentate possono causare danni ai componenti o malfunzionamenti.

→ Serrare tutte le viti a mano e controllarne la stabilità.

9.1. Prima messa in funzione

La pistola automatica viene fornita completamente montata e pronta per l'uso.

Una volta estratta dall'imballaggio, controllare:

- L'integrità della pistola automatica.
- La completezza del volume di consegna (capitolo 5).



NOTICE

Attenzione!

L'utilizzo di aria compressa sporca può causare malfunzionamenti.

→ Utilizzare aria compressa pulita. Per esempio, utilizzare il filtro SATA 444 (cod. 92296).

- Verificare la stabilità di tutte le viti.
- Serrare l'ugello di colore.
- Lavare il canale del materiale con un detergente adeguato (capitolo 11).
- Orientare il cappello dell'aria.
- Collegare l'aria di comando (min. 3 bar).
- Collegare l'aria per il ventaglio ovale e il ventaglio tondo.
- Collegare l'alimentazione del materiale.



Indicazione!

Per agevolare la regolazione dei parametri di spruzzo, devono essere disponibili i cappelli dell'aria di prova SATA (capitolo 13).

9.2. Modalità regolazione

La pistola automatica non è dotata di comando interno. Per avviare il processo di spruzzatura, è necessario aprire prima l'aria per il ventaglio tondo e ovale, poi l'alimentazione del materiale. Successivamente, si apre l'ago di colore tramite l'impulso di comando e si avvia il processo di spruzzatura. Al termine dell'impulso di comando, l'ago di colore si richiude e il processo di spruzzatura si arresta. Si interrompe il flusso di materiale. A questo punto, è necessario chiudere l'aria per il ventaglio tondo e ovale. Prima di ogni utilizzo, occorre rispettare/verificare i seguenti punti, al fine di garantire un lavoro sicuro con la pistola automatica:

- La pistola automatica è montata correttamente.
- Sono garantiti il lusso volumetrico e la pressione dell'aria compressa.
- Si utilizza aria compressa pulita.

Regolare la pressione all'entrata della pistola



Indicazione!

Se non si raggiunge la pressione d'ingresso richiesta per la pistola, occorre aumentare la pressione nella rete di distribuzione dell'aria compressa.

- Regolare l'aria per lo spruzzo sul valore d'ingresso richiesto.

Regolazione dalla portata del materiale

**NOTICE**

Attenzione!

Un dosaggio tramite il sistema di regolazione del materiale può causare l'usura degli ugelli.

→ In modalità regolazione, aprire completamente il sistema di regolazione del materiale. → Regolare la portata del materiale tramite la pressione di trasporto del materiale.

→ Regolare la portata del materiale con il sistema di regolazione, solo per quantità esigue di materiale. (Nella variante dotata di regolazione del materiale.)



Indicazione!

Il perno filettato **[6-1]** serve per bloccare la regolazione del materiale ed è incollato. (Nella variante dotata di regolazione del materiale.)

- Regolare la portata del materiale tramite la pressione di trasporto del materiale.
- In caso di quantità esigue di materiale, regolare la portata del materiale agendo sul sistema di regolazione specifico **[1-6]**. (Nella variante dotata di regolazione del materiale.)

Regolare il ventaglio

- Regolare il ventaglio ovale con la pressione specifica tramite il sistema di comando.
- Regolare il ventaglio tondo con la pressione specifica tramite il sistema di comando.

Verniciare



Indicazione!

Per la verniciatura utilizzare esclusivamente la quantità di materiale necessaria per il passo di lavoro.

Durante la verniciatura, rispettare la distanza di spruzzo necessaria (capitolo 4).

Dopo la verniciatura, conservare o smaltire il materiale secondo le norme.

- Regolare la distanza di spruzzo necessaria (capitolo 4).

- Garantire l'alimentazione dell'aria per lo spruzzo e l'alimentazione del materiale.
- Tramite l'aria di comando, generare l'impulso di comando per il processo di verniciatura.

Disattivazione della pistola automatica

- Disattivare l'aria di comando.
- Se è terminato il processo di verniciatura oppure se si prevede una pausa verniciatura prolungata, disattivare l'aria per il ventaglio tondo e ovale con un certo ritardo rispetto all'alimentazione del materiale e seguire le istruzioni di cura e stoccaggio (capitolo 11).

10. Manutenzione e manutenzione periodica

Il capitolo seguente descrive le modalità di manutenzione e manutenzione periodica della pistola automatica.



DANGER

Avviso!

Durante i lavori di manutenzione con collegamento alla rete di distribuzione dell'aria compressa e all'alimentazione del materiale, esiste il rischio di distacco improvviso di alcuni componenti, con conseguente fuoriuscita di materiale.

→ Prima di ogni intervento di manutenzione, svuotare la pistola automatica, disattivarla e infine scollegarla dalla rete di distribuzione dell'aria compressa e dall'alimentazione del materiale.



NOTICE

Attenzione!

Un montaggio errato può causare danni alla pistola automatica.

→ Prima di ogni intervento di manutenzione, fissare la pistola automatica ad una superficie piana.

→ Assicurarsi che la filettatura sia posizionata correttamente.

→ Applicare del grasso per pistole SATA (cod. 48173) su tutti i componenti mobili.

Eventuali viti allentate possono causare danni ai componenti o malfunzionamenti.

→ Serrare tutte le viti a mano e controllarne la stabilità.

L'impiego di utensili errati può danneggiare la pistola automatica.

→ Utilizzare esclusivamente gli attrezzi speciali SATA forniti in dotazione. Durante lo smontaggio, potrebbero staccarsi molle o pezzi di piccole dimensioni. La posizione e la sequenza di montaggio corrette sono rappresentate nelle figure. Il mancato rispetto può causare danni ai componenti o malfunzionamenti.

Per la manutenzione periodica sono disponibili pezzi di ricambio (capitolo 13).

10.1. Sostituzione del set di ugelli

Il set di ugelli è formato dalla combinazione di provata efficacia dei seguenti elementi: ago di colore [7-3], cappello dell'aria [7-5] e ugello di colore [7-4]. Sostituire sempre il set completo.

Smontaggio del set di ugelli

- Svitare il tappo di regolazione (nella variante con regolazione del materiale).
- Svitare il tappo di copertura (chiave 27) [7-1] (per la variante con regolazione del materiale è necessaria la chiave 24).
- Rimuovere la molla [7-2].
- Rimuovere l'ago di colore [7-3].
- Svitare a mano la ghiera del cappello dell'aria [7-6] e rimuoverlo insieme al cappello dell'aria [7-5].
- Svitare l'ugello di colore [7-4] con la chiave universale SATA.

Montaggio del nuovo set di ugelli


NOTICE
Attenzione!

Una sequenza di montaggio errata può causare danni ai componenti.
→ Montare sempre prima l'ugello di colore e poi l'ago di colore.


Indicazione!

La variante SATAminijet è equipaggiata con un piccolo perno intagliato per l'orientamento del cappello dell'aria.

- Avvitare l'ugello di colore [7-4] con la chiave universale SATA.
- Applicare la ghiera del cappello dell'aria [7-6] insieme al cappello dell'aria [7-5] e serrare a mano. Verificare la posizione dell'ugello e l'orientamento degli intagli del cappello dell'aria rispetto al perno intagliato [8-1]


(non per la variante SATAminijet).

- Inserire **[7-3]** l'ago di colore.
- Applicare la molla **[7-2]**.
- Applicare il tappo di copertura **[7-1]**.
- Applicare il tappo di regolazione (nella variante con regolazione del materiale).
- Regolare all'occorrenza la portata del materiale (capitolo 9.2).

10.2. Sostituzione dell'anello di distribuzione dell'aria

Prima e dopo la sostituzione dell'anello di distribuzione dell'aria, è necessario eseguire i passi di lavoro indicati al capitolo Sostituzione del set di ugelli (capitolo 10.1).

Smontaggio dell'anello di distribuzione dell'aria

	NOTICE	Attenzione!
<p>L'anello di distribuzione dell'aria è fissato alla testa dell'ugello. Se si esercita troppa forza, si rischia di danneggiare la testa dell'ugello. Se l'estrattore SATA scivola via dalla mano, esiste il pericolo di lesioni.</p> <p>→ Indossare i guanti di lavoro.</p> <p>→ Utilizzare l'estrattore SATA tenendolo sempre rivolto dalla parte opposta al corpo.</p> <p>→ Estrarre uniformemente l'anello di distribuzione dell'aria dalla testa dell'ugello.</p>		

- Eseguire i passi di lavoro indicati in Rimozione del set di ugelli (capitolo 10.1).
- Estrarre l'anello di distribuzione dell'aria **[9-1]** con l'estrattore SATA **[9-2]**.
- Controllare l'integrità e la pulizia delle superfici di tenuta e pulire o sostituire all'occorrenza.

Montaggio di un nuovo anello di distribuzione dell'aria

- Inserire l'anello di distribuzione dell'aria **[10-3]** nella testa dell'ugello **[10-2]**. Il perno sul lato inferiore dell'anello di distribuzione dell'aria deve essere allineato correttamente **[10-1]**.
- Inserire uniformemente l'anello di distribuzione dell'aria.
- Eseguire i passi di lavoro indicati in Applicazione del nuovo set di ugelli

(capitolo 10.1).

10.3. Sostituzione del supporto guarnizione dell'ago di colore



NOTICE

Attenzione!

Se i due supporti guarnizione dell'ago di colore sono danneggiati, esiste il pericolo di fuoriuscita di materiale dal foro di controllo del corpo della pistola [1-11].

→ Sostituire tempestivamente il supporto guarnizione dell'ago di colore.

Smontaggio del supporto guarnizione dell'ago di colore

- Svitare il tappo di regolazione (nella variante con regolazione del materiale).
- Svitare il tappo di copertura [11-1].
- Rimuovere la molla [11-2].
- Rimuovere l'ago di colore [11-3].
- Svitare le quattro viti a testa cilindrica [11-7] con la chiave a brugola esagonale.
- Rimuovere quattro rondelle elastiche [11-6] dalle viti a testa cilindrica.
- Staccare la testa dell'ugello [11-5] dal corpo della pistola [11-4].

Lato materiale [12]

- Svitare il supporto guarnizione [12-2] con la chiave a brugola [12-3] dalla testa dell'ugello [12-1].

Lato aria [13]

- Svitare il supporto guarnizione [13-2] con un cacciavite [13-3] dal corpo della pistola [13-1].
- Controllare l'integrità e la pulizia del supporto guarnizione e pulire o sostituire all'occorrenza.

Montaggio di nuovi supporti guarnizione dell'ago di colore

Lato materiale [12]


- Avvitare il supporto guarnizione [12-2] con la chiave a brugola [12-3] alla testa dell'ugello [12-1].

Lato aria [13]

- Avvitare il supporto guarnizione [13-2] con un cacciavite [13-3] al corpo della pistola [13-1]. Bloccare con Loctite 242.

- Applicare la testa dell'ugello [11-5] sul corpo della pistola [11-4].
- Applicare quattro rondelle elastiche [11-6] sulle viti a testa cilindrica [11-7].
- Serrare le quattro viti a testa cilindrica con schema a croce.
- Inserire [11-3] l'ago di colore.
- Applicare la molla [11-2].
- Applicare il tappo di copertura [11-1].
- Applicare il tappo di regolazione (nella variante con regolazione del materiale).
- Regolare all'occorrenza la portata del materiale (capitolo 9.2).

10.4. Sostituzione dei componenti dei pistoni di comando

	NOTICE	Attenzione!
<p>Se l'anello di tenuta del pistone di comando è danneggiato, può verificarsi una perdita d'aria dal foro di controllo del tappo di copertura [1-3] (nella variante con regolazione del materiale, dal foro di controllo della regolazione del materiale [1-7]).</p> <p>→ Sostituire tempestivamente l'anello di tenuta.</p> <p>La superficie di tenuta dell'anello di tenuta è molto sensibile e può essere danneggiata facilmente.</p> <p>→ Non forzare l'anello di tenuta contro la superficie di tenuta.</p>		

Smontaggio dei componenti

- Svitare il tappo di regolazione (nella variante con regolazione del materiale).
- Svitare il tappo di copertura [14-1].
- Rimuovere la molla [14-2].
- Rimuovere l'ago di colore [14-3].
- Svitare il pistone di comando [14-6] dall'ago di colore.
- Rimuovere l'anello di tenuta [14-5] dal pistone di comando.
- Rimuovere la rondella [14-4] dall'ago di colore.
- Controllare l'integrità e la pulizia dei componenti e pulire o sostituire all'occorrenza.

Montaggio di nuovi componenti

- Applicare la rondella [14-4] sull'ago di colore [14-3].
- Applicare l'anello di tenuta [14-5] sul pistone di comando. Prestare

attenzione all'allineamento della scanalatura **[14-7]**.

- Applicare il pistone di comando **[14-6]** sull'ago di colore.
- Inserire **[14-3]** l'ago di colore.
- Applicare la molla **[14-2]**.
- Applicare il tappo di copertura **[14-1]**.
- Applicare il tappo di regolazione (nella variante con regolazione del materiale).
- Regolare all'occorrenza la portata del materiale (capitolo 9.2).

11. Cura e stoccaggio

Il funzionamento regolare della pistola automatica richiede un uso accurato e costanti operazioni di cura e manutenzione del prodotto.

Pulire sempre la pistola automatica dopo l'uso e controllarne il funzionamento e la tenuta.

Dopo la pulizia, asciugare l'intera pistola automatica con aria compressa pulita.



▲ DANGER

Avviso!

Durante i lavori di pulizia con collegamento alla rete di distribuzione dell'aria compressa e all'alimentazione del materiale, esiste il rischio di distacco improvviso di alcuni componenti, con conseguente fuoriuscita di materiale.

→ Scollegare la pistola automatica dalla rete di alimentazione dell'aria compressa e dall'alimentazione del materiale prima di ogni intervento di pulizia.

**NOTICE****Attenzione!**

L'uso di detersivi aggressivi può danneggiare la pistola automatica.

→ Non utilizzare detersivi aggressivi.

Per la pulizia, utilizzare solo detersivi liquidi adeguati.

→ Utilizzare un detersivo liquido neutro con pH 6–8.

→ Non utilizzare acidi, soluzioni alcaline, basi, sverniciatori, prodotti rigenerati inadeguati o altri detersivi aggressivi.

Se si immerge la pistola automatica nel detersivo liquido, esiste il pericolo di corrosione.

→ Non immergere la pistola automatica nei detersivi liquidi.

Un utensile di pulizia inadeguato può danneggiare i fori e compromettere il getto.

→ Utilizzare solo gli spazzolini di pulizia SATA.

→ Non utilizzare mai pulitori a ultrasuoni.

12. Anomalie

La tabella seguente descrive alcuni guasti con le relative cause e i possibili rimedi.

Se non si riesce a rimediare al guasto con le contromisure descritte, inviare la pistola automatica al Reparto assistenza clienti SATA.

Inconvenienti tecnici	Causa	Rimedio
Getto irregolare	Ugello di colore non serrato a sufficienza.	Serrare l'ugello di colore.
	Anello di distribuzione dell'aria sporco o danneggiato.	Sostituire l'anello di distribuzione dell'aria (capitolo 10.2).
	Cappello dell'aria lento.	Serrare a mano la ghiera del cappello dell'aria.
	Spazio sporco tra cappello dell'aria e ugello di colore.	Pulire lo spazio.
	Set di ugelli sporco.	Pulire il set di ugelli.
	Proiettore danneggiato	Sostituire il set di ugelli (capitolo 10.1).
	Pressione di flusso del prodotto spruzzato non costante.	Controllare la pressione di flusso del prodotto spruzzato.
Risultato di spruzzatura troppo piccolo, obliquo, unilaterale o fessurato.	Foro del cappello dell'aria ostruito dalla vernice.	Pulire il cappello dell'aria (capitolo 10.1).
	Punta del cappello dell'aria danneggiata (estremità dell'ugello di colore).	Controllare l'integrità della punta dell'ugello per il colore. Sostituire il set di ugelli all'occorrenza (capitolo 10.1).
	Sproporzione dell'aria per ventaglio tondo e ovale.	Regolare correttamente l'aria per il ventaglio tondo e ovale (capitolo 9.1).

Inconvenienti tecnici	Causa	Rimedio
La regolazione ventaglio ovale/tondo non funziona.	Anello di distribuzione dell'aria non posizionato correttamente.	Posizionare correttamente l'anello di distribuzione dell'aria (capitolo 10.2).
	Anello di distribuzione dell'aria danneggiato.	Sostituire l'anello di distribuzione dell'aria (capitolo 10.2).
La pistola automatica non arresta il materiale.	Chiudere il set di ugelli.	Sostituire il set di ugelli (capitolo 10.1).
	Anello di tenuta del pistone di comando o supporto guarnizione dell'ago di colore sporco o usurato.	Pulire la sede del pistone di comando. Sostituire il supporto guarnizione all'occorrenza (capitolo 10.4).
	Presenza costante della pressione dell'aria di comando.	Scaricare la pressione dell'aria di comando.
Corrosione sulla filettatura del cappello dell'aria, sul canale del materiale o sulla testa dell'ugello.	Detergente liquido inadeguato.	Sostituire la testa dell'ugello. Rispettare le istruzioni di pulizia (capitolo 10.3).
Fuoriuscita d'aria dal foro di controllo del tappo di copertura (in via opzionale dalla regolazione del materiale o dal tappo di regolazione).	Supporto guarnizione (lato aria) difettoso.	Sostituire il supporto guarnizione dell'ago di colore (capitolo 10.3).
	Guarnizione o anello di tenuta difettoso.	Sostituire la guarnizione o l'anello di tenuta (capitolo 10.4).

Inconvenienti tecnici	Causa	Rimedio
Fuoriuscita del prodotto spruzzato dietro la guarnizione dell'ago di colore attraverso il foro di controllo del corpo della pistola.	Guarnizione dell'ago di colore difettosa.	Sostituire il supporto guarnizione dell'ago di colore (capitolo 10.3).
	Ago di colore sporco o danneggiato.	Sostituire il set di ugelli (capitolo 10.1).
Pistola automatica	Presenza di un corpo estraneo tra la punta dell'ago di colore e l'ugello di colore.	Pulire l'ugello di colore e l'ago di colore.
	Set di ugelli danneggiato.	Sostituire il set di ugelli (capitolo 10.1).

13. Assistenza Clienti e pezzi di ricambio

Potete ricevere accessori, ricambi e servizio tecnico dal Vostro distributore SATA.

Parti di ricambio della pistola automatica

Per l'elenco delle parti di ricambio consultare la scheda tecnica.

14. Dichiarazione di conformità CE

Per la dichiarazione di conformità aggiornata:



www.sata.com/downloads

Turinys

[Originalus leidimas: vokiečių kalba]

1. Bendroji informacija.....	259	8. Montavimas	264
2. Saugos nurodymai	261	9. Eksploatacija	266
3. Naudojimo paskirtis	262	10. Einamoji techninė priežiūra ir remontas	268
4. Techniniai duomenys.....	262	11. Priežiūra ir sandėliavimas	273
5. Komplektacija	262	12. Gedimai	274
6. Uždėjimas.....	262	13. Klientų aptarnavimo tarnyba ir atsarginės detalės	277
7. Aprašymas	263	14. ES atitikties deklaracija	277

1. Bendroji informacija

1.1. Įvadas

Šioje naudojimo instrukcijoje pateikta svarbi informacija apie automatinio dažymo pistoleto naudojimą. Be to, aprašytas jo montavimas, valdymas, priežiūra, einamoji techninė priežiūra, valymas, įspėjamieji ir klaidų pranešimai bei sutrikimų šalinimas.



Perskaityti visų pirmiausia!

Prieš montuojant ir pradėdant naudoti automatinį dažymo pistoletą būtina atidžiai perskaityti šią visą naudojimo instrukciją. Atkreipkite dėmesį į saugos ir pavojaus nuorodas!

Šią naudojimo instrukciją reikia laikyti prie automatinio dažymo pistoleto arba visiems bet kuriuo metu gerai prieinamoje vietoje!

1.2. Tikslinė grupė

Ši naudojimo instrukcija skirta mokytam personalui, atliekančiam automatinio dengimo dangomis užduotis dažymo įmonėse.

1.3. Įspėjamosios nuorodos šioje naudojimo instrukcijoje



Sprogimo pavojus!

Ši nuoroda žymi didelę riziką keliantį pavojų, kurio neišvengus tiesiogiai patiriamos mirtinos arba sunkios traumos.

→ Tokia rodyklė nurodo atitinkamą atsargumo priemonę pavojui išvengti.



⚠ DANGER

Įspėjimas!

Ši nuoroda žymi vidutinę riziką keliantį pavojų, kurio neišvengus galima patirti mirtinas arba sunkias traumas.

→ Tokia rodyklė nurodo atitinkamą atsargumo priemonę pavojui išvengti.



NOTICE

Atsargiai!

Ši nuoroda žymi nedidelę riziką keliantį pavojų, kurio neišvengus galima patirti lengvas ir vidutines traumas arba dėl to gali atsirasti daiktinės žalos.

→ Tokia rodyklė nurodo atitinkamą atsargumo priemonę pavojui išvengti.



Pastaba!

Ši pastaba nurodo rekomendacijas ir patarimus apie valdymą, eksploatavimą, techninį aptarnavimą ir remontą.

1.4. Įspėjimas apie nelaimingus atsitikimus

Principiniai reikia laikytis bendrųjų ir šalyje galiojančių nelaimingų atsitikimų prevencijos taisyklių bei atitinkamų dirbtuvių ir darbo saugos instrukcijų.

1.5. Atsarginės detalės, priedai ir besidėvinčios dalys

Iš esmės turi būti naudojamos tik originalios SATA atsarginės detalės, priedai ir besidėvinčios dalys. Ne SATA įmonės pristatyti priedai nėra patikrinti ir sertifikuoti. SATA neprisiima atsakomybės už gedimus atsiradusius dėl nesertifikuotų atsarginių

1.6. Atsakomybė ir garantija

Bendrosios SATA sąlygos ir visi kiti sutartiniai susitarimai bei taikomi įstatymai.

SATA neatsako, kai:

- Neatsižvelgiama į naudojimo instrukciją.
- Naudotojas yra nekvalifikuotas asmuo.
- Produktas netinkamai naudojamas.
- Nenaudojamos asmeninės apsaugos priemonės.
- Nenaudojami originalūs priedai ir atsarginės detalės.
- Atliekami savavališki perkonstravimai arba techniniai pakeitimai.
- Natūralus nusidėvėjimas / dilimas.
- Nebūdinga smūginė apkrova.
- Neleistini montavimo ir išmontavimo darbai.

2. Saugos nurodymai

Perskaitykite visas toliau pateiktas nuorodas ir jų laikykitės. Jų nesilaikant arba laikantis neteisingai galimi veikimo sutrikimai arba sunkios traumos. Laikykitės vietinių saugos, nelaimingų atsitikimų prevencijos, darbų saugos ir aplinkosaugos taisyklių!

2.1. Reikalavimai personalui

Automatinį dažymo pistoletą leidžiama naudoti tik specialistams ir instruktuotiems asmenims, perskaičiusiems ir supratusiems visą šią naudojimo instrukciją.

2.2. Asmeninės apsaugos priemonės (AAP)

Naudojant automatinį dažymo pistoletą, atliekant jo einamosios techninės ir kitus priežiūros darbus gali būti pučiami garai. Naudojant garso slėgio lygis gali viršyti 85 dB(A).

- Naudodami, atlikdami einamąją techninę priežiūrą ir valydami visada naudokite aprobuotas apsaugos priemones. Asmeninės apsaugos priemonės sudaro kvėpavimo organų apsaugas, akių apsaugas, apsauginis kombinezonas, apsauginės pirštinės ir darbiniai batai. Jei reikia, papildomai nešiokite klausos apsaugą.

2.3. Naudojimas potencialiai sprogiuose atmosferose



Sprogimo pavojus!

Neteisingai naudojant automatinį dažymo pistoletą gali būti prarasta apsauga nuo sprogių.

→ Saugokite, kad automatinis dažymo pistoletas nepatektų į potencialiai sprogios atmosferos EX 0 zoną.

→ Nenaudokite homogenizuotų tirpiklių ir valiklių angliavandenilių pagrindu.

Automatinis dažymo pistoletas yra leistas naudoti ir laikyti potencialiai sprogios atmosferos EX 1 ir EX 2 zonose.

Būtina naudotis gaminio etiketėje esančiomis instrukcijomis.

2.4. Saugos nurodymai

- Kiekvieną kartą prieš naudodami atlikite automatinio dažymo pistoleto veikimo ir sandarumo testą.
- Niekada nenukreipkite automatinio dažymo pistoleto į žmones arba gyvūnus.
- Niekada nenaudokite apgadinto arba ne pilnos komplektacijos automatinio dažymo pistoleto.

- Jei automatinis dažymo pistoletas apsigadina, tuojau pat jį išjunkite ir atjunkite nuo suslėgtojo oro tinklo ir medžiagos tiekimo.
- Laikykitės saugos nurodymų.
- Laikykitės nelaimingų atsitikimų prevencijos nurodymų BGR 500.

3. Naudojimo paskirtis

Naudojimo paskirtis

Automatinis dažymo pistoletas yra skirtas tinkamiems objektams dengti dažais ir lakais bei kitomis tinkamomis skystomis medžiagomis.

Naudojimas ne pagal paskirtį

Naudojimu ne pagal paskirtį laikomas automatinio dažymo pistoleto naudojimas su maisto produktais arba netinkamoms medžiagoms, pvz., rūgštims ar šarmams, purkšti.

4. Techniniai duomenys

Techninius duomenis ir matmenis žr. pridedame techniniame pase.

5. Komplektacija

- Automatinis dažymo pistoletas su pasirinktu purkštukų komplektu
- Įrankių komplektas

6. Uždėjimas

Automatiniame dažymo pistolete, priklausomai nuo varianto, yra skirtingų savybių įranga:

- Purškimo galvutė su galima papildomai medžiagos cirkuliacija [1-5] arba purškimo galvutė su medžiagos cirkuliacija [1-8].
- Galinis gaubtelis [1-2] arba medžiagos kiekio reguliatorius [1-6].

Visos instrukcijos nurodytos variantui „Purškimo galvutė su galima papildomai medžiagos cirkuliacija“ [1-5] ir galiniu gaubteliu [1-2]. Visiems variantams pateiktų instrukcijų reikia laikytis analogiškai. Nuokrypiai nurodyti atskirai.

Automatinis dažymo pistoletas

- | | |
|---|---|
| [1-1] Lizdinė kiaurymė su grioveliu tvirtinimo pirštui | [1-9] Purkštukų komplektas |
| [1-2] Gaubtelis | [1-10] Medžiagos jungtis medžiagos cirkuliacijai (prijungta gamykloje) |
| [1-3] Kontrolinė galinio gaubtelio kiaurymė | [1-11] Kontrolinė pistoleto korpuso kiaurymė |
| [1-4] Pistoleto korpusas (valdymo dalis) | [1-12] Plačiosios srovės oro jungtis |
| [1-5] Purškimo galvutė su galima papildomai medžiagos cirkuliacija | [1-13] Apvaliosios srovės oro jungtis |
| [1-6] Medžiagos kiekio reguliatorius | [1-14] Tiekiamosios medžiagos jungtis |
| [1-7] Kontrolinė medžiagos kiekio reguliatoriaus kiaurymė | [1-15] Grįžtamosios medžiagos jungtis |
| [1-8] Purškimo galvutė su medžiagos cirkuliacija | [1-16] Medžiaginė jungtis |
| | [1-17] Valdymo oro jungtis |

Įrankių komplektas

- [2-1]** Trauktuvas
- [2-2]** Valymo šepetėlis
- [2-3]** Įstatomasis raktas (SW 7 dydžio)
- [2-4]** INBUS raktas (SW 4 dydžio)
- [2-5]** Universalusis raktas

7. Aprašymas

Pagrindinės automatinį dažymo pistoletą sudarančios dalys yra purškimo galvutė ir pistoleto korpusas.

Purkštuko galvutė

- Purškimo galvutė **[1-5]** (pasukama 90° žingsniu)
- Oro purkštukas (galima nustatyti 45° žingsniu, SATAminijet nustatomas nuosekliai)
- Dažų purkštukas
- Medžiagos jungtis **[1-16]**

Pistoleto korpusas

- Pistoleto korpusas **[1-4]**
- Galinis gaubtelis **[1-2]** (pasirinktinai medžiagos kiekio reguliatorius **[1-6]**)

- Tvirtinimo vieta [1-1]
- Tvirtinimo vieta greitojo keitimo lizdai per valdymo oro jungtį [1-17]
- Valdymo oro jungtis [1-17]
- Plačiosios srovės oro jungtis [1-12]
- Apvaliosios srovės oro jungtis [1-13]

8. Montavimas


NOTICE
Atsargiai!

Atsipalaidavę varžtai gali apgadinti konstrukcines dalis arba sutrikdyti veikimą.

→ Visus varžtus priveržkite ranka ir patikrinkite, ar jie tvirtai laikosi.


Pastaba!

Oro ir medžiagos tiekimas visada turi būti valdomas iš išorės.

Variantą „Purškimo galvutė su medžiagos cirkuliacija“ galima naudoti su greitojo keitimo lizdu.

Variante „Purškimo galvutė su galima papildomai medžiagos cirkuliacija“ medžiagos jungtis cirkuliacijai [1-10] yra priešpriešinėje pusėje (žr. 8.3 skyrių).

Automatinį dažymo pistoletą galima arba už tvirtinimo piršto įtvirtinti dažymo įrenginyje, arba sumontuoti į greitojo keitimo lizdą [4-3] (art. Nr. 217521, pasirinktinai art. Nr. 188573). Po to reikia prijungti medžiagos ir oro tiekimą.

Medžiagos ir oro tiekimo prijungimo elementų tiekimo komplektacijoje nėra. Prireikus juos reikia užsakyti atskirai.

8.1. Montavimas už lizdinės kiaurymės

Tvirtinimo piršto tiekimo komplektacijoje nėra, juo turi pasirūpinti klientas.

- Užmaukite automatinio dažymo pistoleto lizdinę kiaurymę (13 mm skersmens) ant dažymo įrenginio tvirtinimo piršto [3-2] ir grioveliu užfiksuokite tinkamoje padėtyje.
- Prie automatinio dažymo pistoleto valdymo oro jungties [1-17] prijunkite valdymo orą.
- Prie automatinio dažymo pistoleto plačiosios srovės oro jungties [1-12] prijunkite plačiosios srovės orą.
- Prie automatinio dažymo pistoleto apvaliosios srovės oro jungties [1-

13] prijunkite apvaliosios srovės orą.

- Įstatykite medžiagos jungties sandariklį **[3-3]**.
- Prie automatinio dažymo pistoleto medžiagos jungties **[1-16]** prijunkite medžiagos tiekimą (pasirinktinai tiekiamą medžiagos liniją prijunkite prie tiekiamosios medžiagos jungties **[1-14]**, o grįžtamąją medžiagos liniją – prie grįžtamosios medžiagos jungties **[1-15]**).

8.2. Montavimas į greitojo keitimo lizdą

- Į purškimo galvutę ir pistoleto korpusą įsukite skėtiklius **[4-1]** ir prijungimo elementą **[4-2]**.
- Įstatykite automatinį dažymo pistoletą į greitojo keitimo lizdą **[4-3]**.
- Prakiškite tvirtinimo varžtą **[4-4]** pro greitojo keitimo lizdą ir įsukite į prijungimo elementą.
- Įtvirtinkite greitojo keitimo lizdą dažymo įrenginio tvirtinimo sistemoje.
- Prie greitojo keitimo lizdo prijunkite valdymo orą.
- Prie greitojo keitimo lizdo prijunkite plačiosios ir apvaliosios srovės orą.
- Prie greitojo keitimo lizdo prijunkite medžiagos tiekimą (pasirinktinai tiekiamą medžiagos liniją prijunkite prie tiekiamosios medžiagos jungties, o grįžtamąją medžiagos liniją – prie grįžtamosios medžiagos jungties).

8.3. Naudojimas su medžiagos cirkuliacija



Pastaba!

Jei automatinis dažymo pistoletas naudojamas sistemoje su medžiagos cirkuliacija, rekomenduojama naudoti tokias prijungimo galimybes.

- Prie medžiagos išvado naudokite atgalinio slėgio reguliatorių.
- Grįžtamoji medžiagos linija turi būti mažesnio skerspjūvio.

Taip dažų purkštukas visada pakankamai aprūpinamas medžiaga.

Dėl medžiagos cirkuliacijos naudojama medžiaga visą laiką juda ir nesustoja.

Automatinio dažymo pistoleto variantą „Purškimo galvutė su medžiagos cirkuliacija“ galima naudoti tik su medžiagos cirkuliacija. Tam reikia atitinkamai atitinkamai prijungti medžiagos tiekimą (žr. 8.1 ir 8.2 skyrių).

Automatinio dažymo pistoleto variantą „Purškimo galvutė su galima papildomai medžiagos cirkuliacija“ taip pat galima naudoti ir su medžiagos cirkuliacija.

- Atjunkite automatinį dažymo pistoletą nuo suslėgto oro tinklo ir medžiagos tiekimo.

- Išsukite iš purškimo galvutės kamštį [5-1].
- Prie medžiagos cirkuliacijos jungties [5-2] prijunkite cirkuliacijos liniją su sandarikliu.



Pastaba!

Jei automatinis dažymo pistoletas bus vėl naudojamas be medžiagos cirkuliacijos, reikia vėl įstatyti ir iki galo įsukti kamštį. Užfiksuokite jį su „Loctite 242“.

Tai darydami atkreipkite dėmesį į apgadinius ir nešvarumus ir, jei reikia, pakeiskite atitinkamus komponentus.

9. Eksploatacija


NOTICE

Atsargiai!

Atsipalaidavę varžtai gali apgadinti konstrukcines dalis arba sutrikdyti veikimą.

→ Visus varžtus priveržkite ranka ir patikrinkite, ar jie tvirtai laikosi.

9.1. Pirmasis paleidimas

Automatinis dažymo pistoletas pristatomas visiškai surinktas ir parengtas naudoti.

Išpakavę patikrinkite, ar:

- automatinis dažymo pistoletas neapgadintas;
- nieko netrūksta (žr. 5 skyrių).


NOTICE

Atsargiai!

Naudojant nešvarų suslėgtąjį orą galimi veikimo sutrikimai.

→ Naudokite švarų suslėgtąjį orą. Pvz., išvalytą SATA filtru 444 (art. Nr. 92296).

- Patikrinkite, ar tvirtai laikosi visi varžtai.
- Tvirtai priveržkite dažų purkštuką.
- Tinkamu valymo skysčiu praplaukite medžiagos kanalą (žr. 11 skyrių).
- Sureguliuokite oro purkštuko padėtį.
- Prijunkite valdymo orą (ne mažiau 3 bar).
- Prijunkite plačiosios ir apvaliosios srovės orą.
- Prijunkite medžiagos tiekimą.

**Pastaba!**

Purškimo parametrų nustatymui palengvinti galima naudoti SATA bandomuosius oro purkštukus (žr. 13 skyrių).

9.2. Įprastinis naudojimas

Automatiniame dažymo pistolete vidinio valdiklio nėra. Norint pradėti purkšti, pirmiausia reikia atidaryti plačiosios ir apvaliosios srovės orą, o po to medžiagos tiekimą. Tada valdymo impulsu atidaroma dažų pulverizatoriaus adata ir paleidžiamas purškimo procesas. Valdymo impulso pabaiga uždaro dažų pulverizatoriaus adatą ir sustabdo purškimo procesą. Medžiaga nebeteka. Po to reikia uždaryti plačiosios ir apvaliosios srovės orą. Siekiant užtikrinti saugų darbą su automatinio dažymo pistoletu, kiekvieną kartą prieš naudojant reikia įsitikinti, kad:

- automatinis dažymo pistoletas būtų patikimai primontuotas;
- užtikrintas suslėgto oro debitas ir slėgis;
- būtų naudojamas švarus suslėgtasis oras.

Pistoletų įėjimo slėgio nustatymas**Pastaba!**

Jei ties pistoleto įvadu nepasiekiamas reikalingas slėgis, reikia padidinti suslėgtojo oro tinklo slėgį.

- Nustatykite purškimo oro slėgį pagal reikalingą įvesties slėgį.

Medžiagos pralaidos nustatymas**NOTICE****Atsargiai!**

Dozuojant medžiagos kiekio reguliatoriumi, dėvėsi purkštukai.

→ Įprastinio naudojimo metu iki galo atidarykite medžiagos kiekio reguliatorių. → Medžiagos kiekio pralaidą nustatykite darbinio medžiagos slėgiu.

→ Medžiagos kiekio pralaidą medžiagos kiekio reguliatoriumi nustatykite tik tada, jeigu medžiagos kiekis yra labai mažas. (Variante su medžiagos kiekio reguliavimu.)



Pastaba!

Srieginis kaištis [6-1] skirtas medžiagos kiekio regulatoriaus fiksavimui konkrečioje padėtyje ir yra tvirtai įklijuotas. (Variante su medžiagos kiekio reguliavimu.)

- Medžiagos kiekio pralaidą nustatykite darbinio medžiagos slėgiu.
- Jei medžiagos kiekis mažas, tiksliai medžiagos kiekio pralaidą sureguliuokite sukdami medžiagos kiekio reguliatorių [1-6]. (Variante su medžiagos kiekio reguliavimu.)

Purškiamos srovės nustatymas

- Plačiąją srovę nustatykite valdiklyje per plačiosios srovės oro slėgį.
- Apvaliąją srovę nustatykite valdiklyje per apvaliosios srovės oro slėgį.

Dažymas



Pastaba!

Dažydami naudokite tik tam darbo etapui reikalingą medžiagos kiekį. Dažydami atkreipkite dėmesį į reikalingą purškimo atstumą (žr. 4 skyrių). Baigę dažyti medžiagą tinkamai sandėliuokite arba utilizuokite.

- Nustatykite reikalingą purškimo atstumą (žr. 4 skyrių).
- Užtikrinkite, kad būtų tiekiamas purškimo oras ir medžiaga.
- Valdymo oru duokite valdymo impulsą, pradedantį dažymo procesą.

Automatinio dažymo pistoleto išjungimas

- Išjunkite valdymo orą.
- Jei dažymo procesas užbaigiamas arba planuojama ilgesnė dažymo pertrauka, pirmiausia išjunkite medžiagos tiekimą, o po to plačiosios ir apvaliosios srovės orą, ir atkreipkite dėmesį į nuorodas dėl priežiūros ir sandėliavimo (žr. 11 skyrių).

10. Einamoji techninė priežiūra ir remontas

Šiame skyriuje aprašytas automatinio dažymo pistoleto einamoji techninė priežiūra ir remontas.

**⚠ DANGER****Įspėjimas!**

Einamosios techninės priežiūros darbus atliekant neatjungus jo nuo suslėgto oro tinklo ir medžiagos tiekimo, gali netikėtai atsipalaiduoti komponentai ir išstrykšti medžiaga.

→ Prieš bet kokius einamosios techninės priežiūros darbus visiškai išpūskite automatinį dažymo pistoletą, jį išjunkite ir tada atjunkite nuo suslėgto oro tinklo ir medžiagos tiekimo.

**NOTICE****Atsargiai!**

Neteisingai sumontavus, automatinis dažymo pistoletas gali apsigadinti.

→ Prieš bet kokius einamosios techninės priežiūros darbus įtvirtinkite automatinį dažymo pistoletą ant lygaus paviršiaus.

→ Atkreipkite dėmesį, kad sriegiai būtų teisingai užsukti.

→ Visas judrias dalis sutepkite SATA dažymo pistoletų tepalu (art. Nr. 48173).

Atsipalaidavę varžtai gali apgadinti konstrukcines dalis arba sutrikdyti veikimą.

→ Visus varžtus priveržkite ranka ir patikrinkite, ar jie tvirtai laikosi.

Naudojant netinkamus įrankius, automatinis dažymo pistoletas gali apsigadinti.

→ Naudokite tik kartu pristatytus specialiuosius SATA įrankius.

Išmontuojant gali iškristi spyruoklės ir smulkios detalės. Tiksli įmontavimo padėtis ir įmontavimo eilės tvarka parodyta paveikslėliuose. To nesilaikant, gali būti apgadintos konstrukcinės dalys arba sutrikti veikimas.

Einamajam remontui galima įsigyti atsarginių dalių (žr. 13 skyrių).

10.1. Purkštukų komplekto keitimas

Purkštukų komplektą sudaro patikrintas dažų pulverizatoriaus adatos [7-3], oro purkštuko [7-5] ir dažų purkštuko [7-4] derinys. Visada keiskite tik visą purkštukų komplektą.

Purkštukų komplekto išmontavimas

- Nusukite reguliavimo gaubtelį (variante su medžiagos kiekio reguliavimu).
- Nusukite galinį gaubtelį (SW 27 dydis) [7-1] (variante su medžiagos kiekio reguliavimu SW 24 dydis).
- Išimkite spyruoklę [7-2].

- Išimkite dažų pulverizatoriaus adatą [7-3].
- Ranka nusukite oro purkštuko žiedą [7-6] ir nuimkite kartu su oro purkštuku [7-5].
- SATA universalioju raktu nusukite dažų purkštuką [7-4].

Naujo purkštukų komplekto montavimas


NOTICE
Atsargiai!

Sumontavus neteisinga eilės tvarka, komponentai gali būti apgadinti.
→ Dažų purkštuką visada montuokite prieš dažų pulverizatoriaus adatą.


Pastaba!

Modelyje SATAMiniJet kaiščio su grioveliu oro purkštuko padėčiai nusta-tyti nėra.

- SATA universalioju raktu įsukite dažų purkštuką [7-4].
- Uždėkite ir ranka prisukite oro purkštuko žiedą [7-6] kartu su oro purkštuku [7-5]. Atkreipkite dėmesį į pageidaujamą purkštuko nuostatą ir oro purkštuko griovelių padėtį kaiščio su grioveliu [8-1] atžvilgiu (SATAMiniJet nėra).
- Įstumkite dažų pulverizatoriaus adatą [7-3].
- Uždėkite spyruoklę [7-2].
- Užsukite galinį gaubtelį [7-1].
- Užsukite reguliavimo gaubtelį (variante su medžiagos kiekio reguliavimu).
- Jei reikia, sureguliuokite medžiagos pralaidą (žr. 9.2 skyrių).

10.2. Oro skirstytuvo žiedo keitimas

Prieš keičiant oro skirstytuvo žiedą ir jį pakeitus reikia atlikti veiksmus, aprašytus skyriuje „Purkštukų komplekto keitimas“ (žr. 10.1 skyrių).

Oro skirstytuvo žiedo išmontavimas


NOTICE
Atsargiai!

Oro skirstytuvo žiedas tvirtai laikosi purkštuko galvutėje. Naudojant per daug jėgos, purkštuko galvutę galima sugadinti. Nuslydus SATA trauktuvui galimi sužeidimai.

- Mūvėkite darbinės pirštines.
- SATA trauktuvą visada naudokite taip, kad jis būtų nukreiptas nuo kūno tolyn.
- Tolygiai traukite oro skirstytuvo žiedą iš purkštuko galvutės.

- Atitinkamais veiksmais išmontuokite purkštukų komplektą (žr. 10.1 skyrių).
- SATA trauktuvu **[9-2]** ištraukite oro skirstytuvo žiedą **[9-1]**.
- Patikrinkite, ar sandarinimo paviršiai neapgadinti ir švarūs, jei reikia, juos nuvalykite arba pakeiskite.

Naujo oro skirstytuvo žiedo montavimas

- Įstatykite oro skirstytuvo žiedą **[10-3]** į purkštuko galvutę **[10-2]**. Tam į atitinkamą padėtį turi būti nukreiptas apatinėje oro skirstytuvo žiedo pusėje esantis kakliukas **[10-1]**.
- Tolygiai įspauskite oro skirstytuvo žiedą.
- Atitinkamais veiksmais primontuokite naują purkštukų komplektą (žr. 10.1 skyrių).

10.3. Dažų pulverizatoriaus adatos sandariklio laikiklio keitimas


NOTICE
Atsargiai!

Jeigu apgadinti abu dažų pulverizatoriaus adatos sandariklio laikikliai, iš kontrolinės pistoleto korpuso angos **[1-11]** gali skverbtis medžiaga.

- Nedelsdami pakeiskite dažų pulverizatoriaus adatos sandariklio laikiklį.

Dažų pulverizatoriaus adatos sandariklio laikiklių išmontavimas

- Nusukite reguliavimo gaubtelį (variante su medžiagos kiekio reguliavimu).
- Nusukite galinį gaubtelį **[11-1]**.
- Išimkite spyruoklę **[11-2]**.

- Išimkite dažų pulverizatoriaus adatą [11-3].
- INBUS raktu išsukite keturis cilindrinis varžtus [11-7].
- Nuo cilindrinų varžtų nuimkite keturis spyruoklinius žiedus [11-6].
- Nuimkite purkštuko galvutę [11-5] nuo pistoleto korpuso [11-4].

Medžiagos pusėje [12]

- Įstatomuoju raktu [12-3] išsukite sandariklio laikiklį [12-2] iš purkštuko galvutės [12-1].

Oro pusėje [13]

- Atsuktuvu [13-3] išsukite sandariklio laikiklį [13-2] iš pistoleto korpuso [13-1].
- Patikrinkite, ar sandariklio laikikliai neapgadinti ir švarūs, jei reikia, juos nuvalykite arba pakeiskite.


Naujų dažų pulverizatoriaus adatos sandariklio laikiklių montavimas Medžiagos pusėje [12]

- Įstatomuoju raktu [12-3] įsukite sandariklio laikiklį [12-2] į purkštuko galvutę [12-1].

Oro pusėje [13]

- Atsuktuvu [13-3] įsukite sandariklio laikiklį [13-2] į pistoleto korpusą [13-1]. Užfiksuokite su „Loctite 242“.
- Uždėkite purkštuko galvutę [11-5] ant pistoleto korpuso [11-4].
- Keturis spyruoklinius žiedus [11-6] uždėkite ant cilindrinų varžtų [11-7].
- Kryžmai tvirtai prisukite keturis cilindrinis varžtus.
- Įstumkite dažų pulverizatoriaus adatą [11-3].
- Uždėkite spyruoklę [11-2].
- Užsukite galinį gaubtelį [11-1].
- Užsukite reguliavimo gaubtelį (variante su medžiagos kiekio reguliavimu).
- Jei reikia, sureguliuokite medžiagos pralaidą (žr. 9.2 skyrių).

10.4. Valdymo stūmoklio komponentų keitimas

	NOTICE	Atsargiai!
<p>Jei apgadintas valdymo stūmoklio manžetas, iš kontrolinės galinio gaubtelio kiaurymės [1-3] gali būti pučiamas oras (variante su medžiagos kiekiu regulatoriumi – iš kontrolinės medžiagos kiekio regulatoriaus kiaurymės [1-7]).</p> <p>→ Nedelsdami pakeiskite manžetą.</p> <p>Manžeto sandarinimo paviršius labai jautrus ir jį nesunku apgadinti.</p> <p>→ Neįveržkite manžeto už sandarinimo paviršiaus.</p>		

Komponentų išmontavimas

- Nusukite reguliavimo gaubtelį (variante su medžiagos kiekio reguliavimu).
- Nusukite galinį gaubtelį **[14-1]**.
- Išimkite spyruoklę **[14-2]**.
- Išimkite dažų pulverizatoriaus adatą **[14-3]**.
- Nuo dažų pulverizatoriaus adatos nusukite valdymo stūmoklį **[14-6]**.
- Nuimkite manžetą **[14-5]** nuo valdymo stūmoklį.
- Nuimkite poveržlę **[14-4]** nuo dažų pulverizatoriaus adatos.
- Patikrinkite, ar dalys neapgadintos ir švarios, jei reikia, juos nuvalykite arba pakeiskite.

Naujų komponentų montavimas

- Užmaukite poveržlę **[14-4]** ant dažų pulverizatoriaus adatos **[14-3]**.
- Užmaukite manžetą **[14-5]** ant valdymo stūmoklio. Atkreipkite dėmesį į griovelio **[14-7]** padėtį.
- Užsukite ant dažų pulverizatoriaus adatos valdymo stūmoklį **[14-6]**.
- Įstumkite dažų pulverizatoriaus adatą **[14-3]**.
- Uždėkite spyruoklę **[14-2]**.
- Užsukite galinį gaubtelį **[14-1]**.
- Užsukite reguliavimo gaubtelį (variante su medžiagos kiekio reguliavimu).
- Jei reikia, sureguliuokite medžiagos pralaidą (žr. 9.2 skyrių).

11. Priežiūra ir sandėliavimas

Kad būtų užtikrintas tinkamas automatinio dažymo pistoleto veikimas, su gaminiu reikia rūpestingai elgtis bei reguliariai atlikti jo einamosios techninės ir kitos priežiūros darbus.

Po kiekvieno naudojimo automatinį dažymo pistoletą išvalykite ir patikrinkite jo veikimą bei sandarumą.

Išvalę visą automatinį dažymo pistoletą nudžiovinkite sausu suslėgtuoju oru.



▲ DANGER

Įspėjimas!

Valymo darbus atliekant neatjungus jo nuo suslėgtojo oro tinklo ir medžiagos tiekimo, gali netikėtai atsipalaiduoti komponentai ir išstrykšti medžiaga.

→ Prieš bet kokius valymo darbus atjunkite automatinį dažymo pistoletą nuo suslėgtojo oro tinklo ir medžiagos tiekimo.



NOTICE

Atsargiai!

Naudojami agresyvūs valikliai gali apgadinti automatinį dažymo pistoletą.

→ Nenaudokite agresyvių valiklių.

Valyti galima tik tinkamais valymo skysčiais.

→ Naudokite neutralius valymo skysčius, kurių pH vertė yra 6–8.

→ Nenaudokite rūgščių, pamuilių, šarmų, tirpiklių, netinkamų regeneravimo priemonių arba kitų agresyvių valiklių.

Panardinus automatinį dažymo pistoletą į valymo skystį, kyla korozijos pavojus.

→ Nenardinkite automatinio dažymo pistoleto į valymo skystį.

Netinkami valymo įrankiai gali apgadinti kiaurymes ir pakenkti purškiamai srovei.

→ Naudokite tik SATA valymo šepetčius.

→ Niekada nenaudokite ultragarsinio valymo įtaiso.

12. Gedimai

Tolesnėje lentelėje aprašyti sutrikimai, jų priežastys ir priemonės, kurių galima imtis.

Jei aprašytomis priemonėmis sutrikimo pašalinti nepavyksta, automatinį dažymo pistoletą reikia atsiųsti į SATA klientų aptarnavimo skyrių.

Gedimas	Priežastis	Priemonė
Srovė purškiamam netolygiai.	Nepakankamai tvirtai priveržtas dažų purkštukas.	Paveržkite dažų purkštuką.
	Nešvarus arba apgadintas oro skirstytuvo žiedas.	Pakeiskite oro skirstytuvo žiedą (žr. 10.2 skyrių).
	Atsipalaidavęs oro purkštukas.	Ranka priveržkite oro purkštuko žiedą.
	Nešvarus tarpas tarp oro ir dažų purkštuko.	Išvalykite tarpą.
	Nešvarus purkštukų komplektas.	Išvalykite purkštukų komplektą.
	Pažeistas purkštukų komplektas	Pakeiskite purkštukų komplektą (žr. 10.1 skyrių).
	Netolygus srautinis purškimo terpės slėgis.	Patikrinkite srautinį purškimo terpės slėgį.
Purškimo srovė per maža, įstriža, vienkryptė arba išskaidyta.	Oro purkštuko kiaušinėlyje užsikimšusi dažais.	Išvalykite oro purkštuką (žr. 10.1 skyrių).
	Apgadintas dažų purkštuko antgalis (dažų purkštuko difragma).	Patikrinkite, ar nepadidintas dažų purkštuko antgalis. Jei reikia, pakeiskite purkštukų komplektą (žr. 10.1 skyrių).
	Netinkamas plačiosios ir apvaliosios srovės oro santykis.	Teisingai sureguliuokite plačiosios ir apvaliosios srovės orą (žr. 9.1 skyrių).

Gedimas	Priežastis	Priemonė
Neveikia apvaliosios / plačiosios srovės reguliatorius.	Oro skirstytuvo žiedas neteisingoje padėtyje.	Nustatykite oro skirstytuvo žiedą į teisingą padėtį (žr. 10.2 skyrių).
	Apgadintas oro skirstytuvo žiedas.	Pakeiskite oro skirstytuvo žiedą (žr. 10.2 skyrių).
Automatinis dažymo pistoletas neišjungia medžiagos tiekimo.	Susidėvėjęs purkštukų komplektas.	Pakeiskite purkštukų komplektą (žr. 10.1 skyrių).
	Nešvarus arba susidėvėjęs valdymo stūmoklio manžetas arba dažų pulverizatoriaus adatos sandariklio laikiklis.	Išvalykite valdymo stūmoklio lizdą. Jei reikia, pakeiskite sandariklio laikiklį (žr. 10.4 skyrių).
	Visą laiką prijungtas valdymo oro slėgis.	Pašalinkite valdymo oro slėgį.
Oro purkštuko sriegio, medžiagos kanalo arba purškimo galvutės korozija.	Netinkamas valymo skystis.	Pakeiskite purškimo galvutę. Atkreipkite dėmesį į valymo nuorodas (žr. 10.3 skyrių).
Iš kontrolinės galinio gaubtelio kiaurymės pučiamas oras (arba – iš medžiagos kiekio reguliatoriaus arba reguliavimo gaubtelio).	Sugedęs sandariklio laikiklis (oro pusėje).	Pakeiskite dažų pulverizatoriaus adatos sandariklio laikiklį (žr. 10.3 skyrių).
	Sugedęs sandariklis arba manžetas.	Pakeiskite sandariklį arba manžetą (žr. 10.4 skyrių).

Gedimas	Priežastis	Priemonė
Purškimo terpė skverbiasi pro kontrolinę pistoleto korpuso kiaurymę už dažų pulverizatoriaus adatos sandariklio.	Sugedęs dažų pulverizatoriaus adatos sandariklis.	Pakeiskite dažų pulverizatoriaus adatos sandariklio laikiklį (žr. 10.3 skyrių).
	Nešvari arba apgadinta dažų pulverizatoriaus adata.	Pakeiskite purkštukų komplektą (žr. 10.1 skyrių).
Automatinis dažymo pistoletas	Svetimkūnis tarp dažų pulverizatoriaus adatos antgalio ir dažų purkštuko.	Išvalykite dažų purkštuką ir dažų pulverizatoriaus adatą.
	Apgadintas purkštukų komplektas.	Pakeiskite purkštukų komplektą (žr. 10.1 skyrių).

13. Klientų aptarnavimo tarnyba ir atsarginės detalės

Priedus, atsarginės dalis ir techninę pagalbą Jums suteiks Jūsų SATA prekybos atstovas.

Atsarginės automatinio dažymo pistoleto dalys

Atsarginių dalių sąrašą žr. pridedamame techniniame pase.

14. ES atitikties deklaracija

Galiojančią atitikties deklaraciją rasite:



www.sata.com/downloads

Satura rādītājs

[oriģinālā redakcija: vāciski]

1. Vispārēja informācija	279	8. Montāža.....	284
2. Drošības norādījumi	281	9. Lietošana.....	287
3. Paredzētais pielietojums	282	10. Apkopes un uzturēšanas darbi	290
4. Tehniskie parametri	282	11. Kopšana un uzglabāšana.....	295
5. Piegādes komplekts	282	12. Kļūmes	295
6. Uzbūve	282	13. Klientu apkalpošanas dienests un rezerves daļas.....	298
7. Apraksts	283	14. ES atbilstības deklarācija	299

1. Vispārēja informācija

1.1. Ievads

Šī lietošanas instrukcija satur svarīgu informāciju par automātiskā krāsu pulverizatora darbību. Tajā ir aprakstīta arī ierīces montāža, lietošana, kopšana, apkope, tīrīšana, brīdinājuma un kļūdu paziņojumi, kā arī traucējumu novēršana.



Vispirms izlasiet!

Pirms automātiskā krāsu pulverizatora montāžas un ekspluatācijas sākšanas ir rūpīgi jāizlasa šī lietošanas instrukcija. Ievērot drošības un apdraudējuma norādes!

Šai lietošanas instrukcijai ir pastāvīgi jāglabājas tiešā automātiskā krāsu pulverizatora tuvumā vai arī vietā, kurai jebkurā brīdī ikvienam ir iespējams brīvi piekļūt!

1.2. Mērķauditorija

Šī lietošanas instrukcija ir paredzēta apmācītam personālam, kas piedalās automatizētu pārklājuma uzklāšanas procesu norisē krāsošanas uzņēmumos.

1.3. Brīdinājuma norādes šajā lietošanas instrukcijā



Sprādzienbīstamība!

Šī norāde apzīmē augstas riska pakāpes apdraudējumu, kuru nenovēršot, iestāsies nāve vai tiks gūti smagi miesas bojājumi.

→ Šī bultiņa norāda uz atbilstošiem piesardzības pasākumiem, kas veicami apdraudējuma novēršanai.

**DANGER****Brīdinājums!**

Šī norāde apzīmē vidējas riska pakāpes apdraudējumu, kuru nenovēršot, var iestāties nāve vai tikt gūti smagi miesas bojājumi.

→ Šī bultiņa norāda uz atbilstošiem piesardzības pasākumiem, kas veicami apdraudējuma novēršanai.

**NOTICE****Sargies!**

Šī norāde apzīmē apdraudējumu ar zemu riska pakāpi, kuru nenovēršot, pastāv risks gūt vieglas vai vidējas pakāpes miesas vai materiālos bojājumus.

→ Šī bultiņa norāda uz atbilstošiem piesardzības pasākumiem, kas veicami apdraudējuma novēršanai.

**Norāde!**

Šī norāde sniedz lietošanas rekomendācijas un padomus par ierīces izmantošanu, darbību, apkopi un remontu.

1.4. Negadījumu novēršana

Obligāti ievērot vispārējos, kā arī ekspluatācijas valstī spēkā esošos nelaimes gadījumu novēršanas noteikumus un attiecīgās darba aizsardzības instrukcijas, kas ir spēkā attiecīgajā darbnīcā vai uzņēmumā.

1.5. Rezerves daļas, piederumi un ekspluatācijas materiāli

Obligāti jāizmanto SATA oriģinālās rezerves daļas, piederumi un ekspluatācijas materiāli. Piederumi, kurus nepiegādā SATA, nav pārbaudīti un nav atļauti. SATA neuzņemas nekādu atbildību par kaitējumu, kuru nodara neatļautu rezerves daļu, piederumu un ekspluatācijas materiālu lietošana.

1.6. Garantija un saistības

Ir spēkā SATA vispārējie darījumu noteikumi un eventuālās papildu vienošanās, kā arī attiecīgie spēkā esošie likumi.

SATA neuzņemas nekādas saistības, ja

- netiek ievērota lietošanas instrukcija;
- tiek izmantots nekvalificēts personāls;
- produkts tiek izmantots mērķiem, kuriem tas nav paredzēts;
- netiek lietoti personīgie aizsardzības līdzekļi;
- netiek lietotas oriģinālās rezerves daļas un piederumi;

- tiek veiktas patvaļīgas modifikācijas vai pārveidojumi;
- ir dabisks nodilums/nolietojums;
- ierīce tiek lietota netipiskos triecienslodzes apstākļos;
- tiek veikti neatļauti montāžas un demontāžas darbi.

2. Drošības norādījumi

Izlasīt un ievērot visas tālāk sniegtās norādes. To neievērošana vai nepilnīga ievērošana var izraisīt funkcionālus traucējumus ierīcē vai smagu miesas bojājumu gūšanu.

Ievērot vietējos drošības, nelaimes gadījumu novēršanas, darba aizsardzības un vides aizsardzības noteikumus!

2.1. Prasības personālam


Automātisko krāsu pulverizatoru drīkst lietot tikai kvalificēti speciālisti un instruēts personāls, kas ir pilnībā izlasījis un sapratis šo lietošanas instrukciju.

2.2. Individuālās aizsardzības līdzekļi (PSA)

Automātisko krāsu pulverizatoru lietošanas, apkopes un kopšanas laikā no tiem var izplūst tvaiki. Ierīces lietošanas laikā skaņas spiediena līmenis var pārsniegt 85 dB(A).

- Ierīces lietošanas, apkopes un tīrīšanas laikā vienmēr valkājiet sertificētus aizsardzības līdzekļus. Individuālie aizsardzības līdzekļu komplektā ietilpst elpošanas ceļu aizsardzības līdzeklis, acu aizsargi, aizsargapģērbs, aizsargcimdi un darba apavi. Vajadzības gadījumā lietot dzirdes aizsargus.

2.3. Lietošana sprādzienbīstamības zonās

	Sprādzienbīstamība!
<p>Noteikumiem neatbilstoša automātiskā krāsu pulverizatora lietošana var padarīt neefektīvu sprādzienaizsardzību.</p> <p>→ Neienest automātisko krāsu pulverizatoru 0. sprādzienbīstamas zonas sprādzienbīstamajā vidē.</p> <p>→ Neizmantojot šķīdinātājus un tīrīšanas līdzekļus uz homogenizētu ogļūdeņražu bāzes.</p>	

Automātiskais krāsu pulverizators ir sertificēts izmantošanai un uzglabāšanai 1. un 2. sprādzienbīstamās zonas sprādzienbīstamajā vidē. Jāievēro produkta marķējums.

2.4. Drošības norādījumi

- Pirms katras automātiskā krāsu pulverizatora lietošanas veikt tā darbības un hermētiskuma pārbaudi.
- Nekad nevērst automātisko krāsu pulverizatoru pret dzīvām būtnēm.
- Nekad nelietot automātisko krāsu pulverizatoru, ja tas ir bojāts vai tam trūkst kāda detaļa.
- Bojājumu konstatēšanas gadījumā pulverizatora lietošanu nekavējoties pārtraukt un atvienot to no saspīstā gaisa un materiāla padeves ierīces.
- Ievērojiet drošības instrukcijas.
- Ievērojiet negadījumu novēršanas noteikumus BGR 500.

3. Paredzētais pielietojums

Paredzētais pielietojums

Automātiskais krāsu pulverizators ir paredzēts krāsu un laku, kā arī citu piemērotu šķidru vielu uzklāšanai uz piemērotām virsmām.

Nepiemēroti lietošanas veidi

Automātiskais krāsu pulverizators tiek izmantots neatbilstoši paredzētajam pielietojumam, ja to izmanto kopā ar pārtikas produktiem vai arī nepiemērotu materiālu, piemēram, skābju vai sārmu, uzklāšanai uz apstrādājamās virsmas.

4. Tehniskie parametri

Tehniskos parametrus un izmērus skatīt klāt pievienotajā tehnisko datu lapā.

5. Piegādes komplekts

- Automātiskais krāsu pulverizators ar izvēlēto sprauslu komplektu
- Instrumentu komplekts

6. Uzbūve

Atkarībā no izpildījuma automātiskais krāsu pulverizators ir aprīkots ar atšķirīgām sastāvdaļām:

- sprauslu galva ar opcionālo izsmidzināmā materiāla cirkulācijas tvertni [1-5] vai sprauslu galva ar izsmidzināmā materiāla cirkulācijas tvertni [1-8],
- noslēgvāciņš [1-2] vai izsmidzināmā materiāla daudzuma regulators

[1-6].

Visas norādes attiecas uz izpildījumu "Sprauslu galva ar opcionālo izsmidzināmā materiāla cirkulācijas tvertni" **[1-5]** un noslēgvāciņu **[1-2]**. Norādītās darbības attiecībā uz visiem izpildījumiem ir izpildāmas vienādi. Uz atšķirīgi izpildāmām darbībām ir norādīts īpaši.

Automātiskais krāsu pulverizators

- | | |
|--|---|
| [1-1] Nostiprināšanas atvere ar stiprinājuma tapas riervu | [1-9] Sprauslu komplekts |
| [1-2] Noslēgvāciņš | [1-10] Izsmidzināmā materiāla pieslēgums cirkulācijas nodrošināšanai (piegādes brīdī noslēgta) |
| [1-3] Noslēgvāciņa kontrolatvere | [1-11] Pulverizatora korpusa kontrolatvere |
| [1-4] Pulverizatora korpus (vadības elements) | [1-12] Plakanas formas strūklas gaisa pieslēgums |
| [1-5] Sprauslu galva ar opcionālo izsmidzināmā materiāla cirkulācijas tvertni | [1-13] Apaļas formas strūklas gaisa pieslēgums |
| [1-6] Izsmidzināmā materiāla daudzuma regulators | [1-14] Izsmidzināmā materiāla pieslēgums - turptece |
| [1-7] Izsmidzināmā materiāla daudzuma regulatora kontrolatvere | [1-15] Izsmidzināmā materiāla pieslēgums - attece |
| [1-8] Sprauslu galva ar izsmidzināmā materiāla cirkulācijas tvertni | [1-16] Materiāla pieslēgums |
| | [1-17] Vadības sistēmas gaisa pieslēgums |

Instrumentu komplekts

- [2-1]** Izvilcējs
- [2-2]** Tīrīšanas suka
- [2-3]** Galatslēga (atslēgas izmērs 7)
- [2-4]** Sešstūra stienātslēga (atslēgas izmērs 4)
- [2-5]** Universālā atslēga

7. Apraksts

Automātiskais krāsu pulverizators sastāv no diviem galvenajiem komponentiem - sprauslu galvas un pulverizatora korpusa.

Sprauslas galva

- Sprauslu galva **[1-5]** (pagriežama pa 90° posmiem)
- Gaisa sprausla (regulējama pa 45° posmiem, modelim SATAMinijet regulējama bezpakāpju režīmā)
- Krāsas sprausla
- Izsmidzināmā materiāla pieslēgums **[1-16]**

Pistoles korpuss

- Pulverizatora korpuss **[1-4]**
- Noslēgvāciņš **[1-2]** (opcija - izsmidzināmā materiāla daudzuma regulators **[1-6]**)
- Stiprinājuma vieta **[1-1]**
- Ātrās nomaiņas ietvara stiprinājuma vieta caur sistēmas gaisa pieslēgumu **[1-17]**
- Sistēmas gaisa pieslēgums **[1-17]**
- Plakanas formas strūklas gaisa pieslēgums **[1-12]**
- Apaļas formas strūklas gaisa pieslēgums **[1-13]**

8. Montāža


NOTICE
Sargies!

Valīgas skrūves var izraisīt bojājumus ierīces komponentos vai funkcionālus traucējumus.

→ Visas skrūves pieskrūvēt ar roku un pārbaudīt to sežu.


Norāde!

Gaisa un izsmidzināmā materiāla padevi vienmēr regulēt ārpus pulverizatora.

Izpildījums "Sprauslu galva ar izsmidzināmā materiāla cirkulācijas tvertni" ir piemērots izmantošanai uz ātrās nomaiņas ietvara.

Izpildījumam "Sprauslu galva ar opcionālo izsmidzināmā materiāla cirkulācijas tvertni" izsmidzināmā materiāla pieslēgums cirkulācijas tvertnei **[1-10]** atrodas pretējā pusē (skat. 8.3. nodaļu).

Automātisko krāsu pulverizatoru ar stiprinājuma tapas palīdzību iespējams nofiksēt krāsošanas iekārtā vai arī uzmontēt uz ātrās nomaiņas ietvara [4-3] (preces nr. 217521, pēc izvēles preces nr. 188573). Pēc tam ir jāizveido izsmidzināmā materiāla un gaisa padeves pieslēgums. Izsmidzināmā materiāla un gaisa padeves pieslēguma detaļas nav iekļau-

tas piegādes komplektā, bet vajadzības gadījumā tās ir iespējams pasūtīt.

8.1. Montāža izmantojot nostiprināšanas atveri

Stiprinājuma tapas piegādes komplektā nav iekļauta, un tā klientam ir jānodrošina pašam.

- Automātisko krāsu pulverizatoru ar nostiprināšanas atveri (diametrs 13 mm) uzbūvēt uz krāsošanas iekārtas stiprinājuma tapas [3-2] un ar rievas palīdzību nofiksēt pareizā stāvoklī.
- Pie automātiskā krāsu pulverizatora sistēmas gaisa pieslēguma [1-17] pieslēgt sistēmas gaisu.
- Pie automātiskā krāsu pulverizatora plakanās formas strūklas gaisa pieslēguma [1-12] pieslēgt plakanās formas strūklas gaisu.
- Pie automātiskā krāsu pulverizatora apaļās formas strūklas gaisa pieslēguma [1-13] pieslēgt apaļās formas strūklas gaisu.
- Ievietot izsmidzināmā materiāla pieslēguma blīvi [3-3].
- Automātiskā krāsu pulverizatora izsmidzināmā materiāla pieslēgumam [1-16] pieslēgt materiāla padeves šļūteni (pēc izvēles pieslēgt izsmidzināmā materiāla turpteces šļūteni pie turptecēi izveidota materiāla pieslēguma [1-14] un materiāla atteces šļūteni pieslēgt pie attecei paredzētā materiāla pieslēguma [1-15]).

8.2. Ātrās nomaņas ietvara montāža

- Sprauslu galvā un pulverizatora korpusā ieskrūvēt starplikas [4-1] un savienotāju [4-2].
- Automātisko krāsu pulverizatoru uzspraust uz ātrās nomaņas ietvara [4-3].
- Stiprinājuma skrūvi [4-4] virzīt cauri ātrās nomaņas ietvaram un ieskrūvēt savienotājā.
- Ātrās nomaņas ietvaru nofiksēt pie krāsošanas iekārtas stiprinājuma sistēmas.
- Ātrās nomaņas ietvaram pieslēgt sistēmas gaisu.
- Plakanās un apaļās formas strūklas gaisu pieslēgt pie ātrās nomaņas ietvara.
- Izsmidzināmā materiāla padeves šļūteni pieslēgt pie ātrās nomaņas ietvara (pēc izvēles materiāla turpteces un atteces pieslēgumus pieslēgt pie ātrās nomaņas ietvara ar materiāla atteci).

8.3. Lietošana kopā ar izsmidzināmā materiāla cirkulācijas tvertni



Norāde!

Automātisko krāsu pulverizatoru izmantojot kopā ar izsmidzināmā materiāla cirkulācijas tvertni, ražotājs rekomendē tālāk norādītos pieslēguma variantus.

- Izsmidzināmā materiāla izejas atverē ievietot pretspiediena regulatoru.
- Materiāla atplūdes šļūtenes šķērsgriezumam jābūt mazākam par materiāla padeves šļūtenes vada šķērsgriezumu.

Tādējādi krāsas sprauslai vienmēr tiks nodrošināta pietiekama izsmidzināmā materiāla padeve.

Pateicoties izsmidzināmā materiāla cirkulācijas tvertnei, izmantotais materiāls turpina cirkulēt un nenostājas.

Automātisko krāsu pulverizatoru izpildījumā "Sprauslu galva ar izsmidzināmā materiāla cirkulācijas tvertni" var izmantot tikai kopā ar izsmidzināmā materiāla cirkulācijas tvertni. Šai nolūkā atbilstoši ir jāpieslēdz izsmidzināmā materiāla padeve (skat. 8.1. un 8.2. nodaļu).

Automātiskais krāsu pulverizatoru izpildījumā "Sprauslu galva ar opcionālo izsmidzināmā materiāla cirkulācijas tvertni" var izmantot arī kopā ar izsmidzināmā materiāla cirkulācijas tvertni.

- Automātisko krāsu pulverizatoru atvienot no saspiestā gaisa un izsmidzināmā materiāla padeves ierīces.
- No sprauslu galvas izskrūvēt aizbāzni **[5-1]**.
- Cirkulēšanas šļūteni ar blīvi pievienot pie cirkulācijas tvertnes izsmidzināmā materiāla pieslēguma **[5-2]**.



Norāde!

Ja automātisko krāsu pulverizatoru kādā brīdī nepieciešams izmantot bez izsmidzināmā materiāla cirkulācijas tvertnes, aizbāznis jāievieto un līdz galam jāieskrūvē atpakaļ sprauslu galvā. Nofiksēt to ar Loctite 242. Šajā procesā pievērst uzmanību tam, vai kādā no ierīces komponentiem nav radušies bojājumi vai sakrājušies netīrumi, un attiecīgo komponentu vajadzības gadījumā nomainīt.

9. Lietošana


NOTICE
Sargies!

Valīgas skrūves var izraisīt bojājumus ierīces komponentos vai funkcionālus traucējumus.

→ Visas skrūves pieskrūvēt ar roku un pārbaudīt to sēžu.

9.1. Pirmreizējā lietošana

Automātiskais krāsu pulverizators no rūpnīcas tiek piegādāts pilnībā samontēts un sagatavots darbam.

Pēc ierīces izpakošanas pārbaudīt, vai

- pulverizators nav bojāts;
- piegādes komplektā netrūkst nevienas detaļas (skat. 5. nodaļu).


NOTICE
Sargies!

Netīra saspīestā gaisa izmantošana var izraisīt nepareizu ierīces darbību.

→ Izmantot tīru saspīestu gaisu, piemēram, uzstādot SATA filtru 444 (preces nr. 92296).

- Pārbaudīt, vai neviena no skrūvēm nav valīga.
- Stingri pievilkt krāsas sprauslu.
- Materiāla kanālu izskalot ar piemērotu tīrīšanas šķīdumu (skat. 11. nodaļu).
- Iecentrēt gaisa sprauslu.
- Pieslēgt sistēmas gaisu (vismaz 3 bāri).
- Plakanās un apaļās formas strūklas gaisu pieslēgt pie ātrās nomaiņas ietvara.
- Pieslēgt izsmidzināmā materiāla padevi.


Norāde!

Lai atvieglotu smidzināšanas parametru iestatīšanu, ir pieejamas SATA kontrolgaisa sprauslas (skat. 13. nodaļu).

9.2. Standarta lietošana

Automātiskajam krāsu pulverizatoram nav iekšējas vadības sistēmas.

Lai sāktu izsmidzināšanas procesu, vispirms jāatver plakanās un apaļās formas strūklas gaisa padeve un pēc tam arī izsmidzināmā materiāla padeve. Pēc tam vadības impulss atver krāsas adatu un sākas izsmidzi-

nāšanas process. Tiekot pārtrauktam vadības impulsam, krāsas adata aizveras, un krāsas izsmidzināšana tiek apstādināta. Materiāla plūsma ir apturēta. Pēc tam ir jāizver plakanās un apaļās formas strūklas gaisa padeve.

Lai nodrošinātu drošu darbu ar automātisko krāsu pulverizatoru, pirms katras tā lietošanas reizes ņemt vērā/pārbaudīt šādus punktus:

- Automātiskais krāsu pulverizators ir stabili un droši uzmontēts.
- Saspiestā gaisa tilpuma plūsma un spiediens ir nodrošināti.
- Tiek izmantots tīrs saspiests gaiss.

Pulverizatora ieejas spiediena noregulēšana



Norāde!

Ja nepieciešamais pulverizatora ieejas spiediens netiek sasniegts, jāpalielina spiediens saspiestā gaisa padeves ierīcē.

- Noregulēt nepieciešamo smidzināšanas gaisa ieejas spiedienu.

Izsmidzināmā materiāla caurplūdes noregulēšana



NOTICE

Sargies!

Izsmidzināmā materiāla dozēšana, izmantojot materiāla daudzuma regulatoru, var izraisīt sprauslu nodilumu.

→ Standarta lietošanas režīmā materiāla daudzuma regulatoru atvērt līdz galam vajā. → Ar izsmidzināmā materiāla padeves spiediena palīdzību noregulēt materiāla caurplūdes apjomu.

→ Materiāla caurplūdes apjomu ar daudzuma regulatoru drīkst regulēt vienīgi tad, ja materiāla daudzums ir ļoti mazs. (izpildījumam ar izsmidzināmā materiāla daudzuma regulatoru).

**Norāde!**

Vītņotā tapa [6-1] ir paredzēta izsmidzināmā materiāla daudzuma regulatora nofiksēšanai un ar līmi ir stingri nofiksēta. (izpildījumam ar izsmidzināmā materiāla daudzuma regulatoru).

- Materiāla caurplūdes apjomu noregulēt, izmantojot materiāla padeves spiedienu.
- Ja materiāla daudzums ir neliels, materiāla caurplūdes apjomu precīzi noregulēt, griežot materiāla daudzuma regulatoru [1-6]. (izpildījumam ar izsmidzināmā materiāla daudzuma regulatoru).

Smidzināšanas strūklas noregulēšana

- Ar kontrolierīces palīdzību un izmantojot plakanās formas strūklas gaisa spiedienu, noregulēt plakanās formas strūklu.
- Ar kontrolierīces palīdzību un izmantojot apaļās formas strūklas gaisa spiedienu, noregulēt apaļās formas strūklu.

Krāsošana**Norāde!**

Veicot krāsošanas darbus, izmantot tikai attiecīgajam darba uzdevumam nepieciešamo materiāla daudzumu.

Veicot krāsošanu, pievērst uzmanību nepieciešamajam smidzināšanas attālumam (skat. 4. nodaļu).

Pēc krāsošanas darbu pabeigšanas materiālu atbilstoši novietot uzglabāšanā vai utilizēt.

- Noregulēt nepieciešamo smidzināšanas attālumu (skat. 4. nodaļu).
- Nodrošināt smidzināšanas gaisa un izsmidzināmā materiāla padevi.
- Ar sistēmas gaisa palīdzību aktivizēt vadības impulsu krāsošanas procesa sākšanai.

Automātiskā krāsu pulverizatora izslēgšana

- Sistēmas gaisa padevi izslēgt.
- Krāsošanas darbus beidzot vai arī krāsošanas procesā plānojot ilgāku pārtraukumu, ar laika aizturi attiecībā pret materiāla padevi izslēgt plakanās un apaļās formas gaisa padevi un ievērot norādījumus par kopšanu un uzglabāšanu (skat. 11. nodaļu).

10. Apkopes un uzturēšanas darbi

Šajā nodaļā ir aprakstīta automātiskā krāsu pulverizatora apkopes un uzturēšanas darbu veikšana.



DANGER

Brīdinājums!

Ja apkopes darbu izpildes laikā nav pārtraukts savienojums ar saspiegtā gaisa padeves ierīci un atvienota izsmidzināmā materiāla padeve, pēkšņi var atvienoties kāds ierīces komponents un izplūst izsmidzināmais materiāls.

→ Pirms jebkādu apkopes darbu sākšanas automātisko krāsu pulverizatoru iztukšot, izslēgt un pēc tam atvienot no saspiegtā gaisa padeves ierīces, kā arī pārtraukt tam izsmidzināmā materiāla padevi.



NOTICE

Sargies!

Nepareiza montāža var izraisīt bojājumu rašanos automātiskajā krāsu pulverizatorā.

→ Pirms jebkādu apkopes darbu sākšanas nofiksēt pulverizatoru uz līdzzenas virsmas.

→ Raudzīties, lai vītņēm būtu pareiza sēža.

→ Visas kustīgās detaļas ieziest ar SATA pulverizatoru smērvielu (preces nr. 48173).

Vaļīgas skrūves var izraisīt bojājumus ierīces komponentos vai funkcionālus traucējumus.

→ Visas skrūves pieskrūvēt ar roku un pārbaudīt to sēžu.

Izmantojot nepareizu instrumentu, automātiskajā krāsu pulverizatorā var rasties bojājumi.

→ Izmantot vienīgi piegādes komplektā iekļauto SATA speciālo instrumentu.

Demontāžas laikā var izkrist atsperes un sīkas detaļas. Precīzs montāžas stāvoklis un pareizā uzstādīšanas secība ir norādīta attēlos. To neievērošana var izraisīt bojājumus ierīces komponentos vai funkcionālus traucējumus.

Lai ierīci uzturētu darba kārtībā, ir pieejamas rezerves daļas (skat. 13. nodaļu).

10.1. Sprauslu komplekta nomaiņa

Sprauslu komplekts sastāv no pārbaudītas krāsas adatas [7-3], gaisa sprauslas [7-5] un krāsas sprauslas [7-4]. Ierīcē vienmēr ievietot pilnu sprauslu komplektu.

Sprauslu komplekta demontāža

- Noskrūvēt regulēšanas vāciņu (izpildījumam ar izsmidzināmā materiāla daudzuma regulatoru).
- Noskrūvēt noslēgvāciņu (atslēgas izmērs 27) [7-1] (izpildījumam ar izsmidzināmā materiāla daudzuma regulatoru atslēgas izmērs 24).
- Izņemt atsperi [7-2].
- Izņemt krāsas adatu [7-3].
- Ar roku noskrūvēt gaisa sprauslas gredzenu [7-6] un noņemt to kopā ar gaisa sprauslu [7-5].
- Izmantojot SATA universālo atslēgu, noskrūvēt krāsas sprauslu [7-4].

Jaunā sprauslu komplekta montāža


NOTICE
Sargies!

Montāžu veicot nepareizā secībā, var tikt bojāti ierīces komponenti.
→ Krāsas sprausla vienmēr jāuzstāda pirms krāsas adatas.


Norāde!

Modelim SATAMinijet nav uzstādīta rievotā spraudtapa gaisa sprauslas iecentrēšanai.


- Izmantojot SATA universālo atslēgu, ieskrūvēt krāsas sprauslu [7-4].
- Uzspraut un ar roku uzskrūvēt gaisa sprauslas gredzenu [7-6] kopā ar gaisa sprauslu [7-5]. Pievērst uzmanību tam, lai sprausla būtu novietota vēlamajā pozīcijā un rievās gaisa sprauslā būtu iecentrētas attiecībā pret rievoto spraudtapu [8-1] (neattiecas uz modeli SATAMinijet).
- Iebīdīt krāsas adatu [7-3].
- Uzspraut atsperi [7-2].
- Uzskrūvēt noslēgvāciņu [7-1].
- Uzskrūvēt regulēšanas vāciņu (izpildījumam ar izsmidzināmā materiāla daudzuma regulatoru).
- Vajadzības gadījumā noregulēt izsmidzināmā materiāla caurplūdi (skat.

9.2. nodaļu).

10.2. Difuzora gredzena nomaiņa

Pirms un pēc difuzora gredzena nomaiņas jāveic nodaļā "Sprauslu komplekta nomaiņa" norādītas darbības (skat. 10.1. nodaļu).

Difuzora gredzena demontāža


	NOTICE	Sargies!
<p>Difuzora gredzens ir stingri nofiksēts sprauslu galvā. Pielietojot pārāk lielu spēku, tā var tikt bojāta. SATA izvilkšanas instrumenta izslīdēšana var izraisīt savainojumus.</p> <p>→ Valkāt darba cimdus.</p> <p>→ SATA izvilkšanas instrumentu vienmēr lietot, vēršot to prom no ķermeņa.</p> <p>→ Difuzora gredzenu vienmērīgi vilkt ārā no sprauslu galvas.</p>		

- Veikt darbības, kas norādītas punktā "Sprauslu komplekta demontāža" (skat. 10.1. nodaļu).
- Difuzora gredzenu **[9-1]** ar SATA izvilkšanas instrumentu **[9-2]** izvilkt ārā.
- Pārbaudīt, vai blīvējošās virsmas nav bojātas un netīras, vajadzības gadījumā tās notīrot vai nomainot.

Jaunā difuzora gredzena montāža

- Difuzora gredzenu **[10-3]** ievietot sprauslu galvā **[10-2]**. To darot, difuzora gredzena apakšpusē esošajām rēdzēm ir jābūt attiecīgi iecentrētām **[10-1]**.
- Difuzora gredzenu vienmērīgi spiest uz iekšu.
- Veikt darbības, kas norādītas punktā "Jauna sprauslu komplekta montāža" (skat. 10.1. nodaļu).

10.3. Krāsas adatas blīves stiprinājuma nomaiņa

	NOTICE	Sargies!
<p>Ja abi krāsas adatas blīves stiprinājumi ir bojāti, no pulverizatora korpusa kontrolatveres [1-11] var iztecēt izsmidzināmais materiāls.</p> <p>→ Krāsas adatas blīves stiprinājumus uzreiz nomainīt.</p>		

Krāsas adatas blīves stiprinājuma demontāža

- Noskrūvēt regulēšanas vāciņu (izpildījumam ar izsmidzināmā materiāla daudzuma regulatoru).
- Noskrūvēt noslēgvāciņu [11-1].
- Izņemt atsperi [11-2].
- Izņemt krāsas adatu [11-3].
- Ar sešstūra stieņatslēgu izskrūvēt četras cilindriskās galvas skrūves [11-7].
- No cilindriskās galvas skrūvēm noņemt četras atsperapaplāksnes [11-6].
- Sprauslu galvu [11-5] noņemt no pulverizatora korpusa [11-4].

Izsmidzināmā materiāla puse [12]

- Blīves stiprinājumu [12-2] ar galatslēgu [12-3] izskrūvēt no sprauslu galvas [12-1].

Gaisa padeves puse [13]

- Blīves stiprinājumu [13-2] ar skrūvgriezi [13-3] izskrūvēt no pulverizatora korpusa [13-1].
- Pārbaudīt, vai blīves stiprinājumi nav bojāti un netīri, vajadzības gadījumā tos notīrot vai nomainot.

Jauno krāsas adatas blīves stiprinājumu montāža

Izsmidzināmā materiāla puse [12]

- Blīves stiprinājumu [12-2] ar galatslēgu [12-3] ieskrūvēt sprauslu galvā [12-1].


Gaisa padeves puse [13]

- Blīves stiprinājumu [13-2] ar skrūvgriezi [13-3] ieskrūvēt pulverizatora korpusā [13-1]. Nofiksēt ar Loctite 242.
- Sprauslu galvu [11-5] uzspraust uz pulverizatora korpusa [11-4].
- Visas četras atsperapaplāksnes [11-6] novietot uz cilindriskās galvas skrūvēm [11-7].
- Krusteniski pieskrūvēt visas četras cilindriskās galvas skrūves.
- Iebīdīt krāsas adatu [11-3].
- Uzspraust atsperi [11-2].
- Uzskrūvēt noslēgvāciņu [11-1].
- Uzskrūvēt regulēšanas vāciņu (izpildījumam ar izsmidzināmā materiāla

daudzuma regulatoru).

- Vajadzības gadījumā noregulēt izsmidzināmā materiāla caurplūdi (skat. 9.2. nodaļu).

10.4. Sadales virzuļa komponentu nomaiņa

	NOTICE	Sargies!
<p>Ja ir bojāta sadales virzuļa manšete, no noslēgvāciņa kontrolatveres [1-3] var izplūst gaiss (izpildījumam ar izsmidzināmā materiāla daudzuma regulatoru - no regulatora kontrolatveres [1-7]).</p> <p>→ Manšeti nekavējoties nomainīt.</p> <p>Manšetes blīvvirsma ir ļoti jūtīga, un tai viegli var nodarīt bojājumus.</p> <p>→ Neiespīlēt manšeti blīvvirsmas zonā.</p>		

Komponentu demontāža

- Noskrūvēt regulēšanas vāciņu (izpildījumam ar izsmidzināmā materiāla daudzuma regulatoru).
- Noskrūvēt noslēgvāciņu **[14-1]**.
- Izņemt atsperi **[14-2]**.
- Izņemt krāsas adatu **[14-3]**.
- Noskrūvēt sadales virzuli **[14-6]** no krāsas adatas.
- Noņemt manšeti **[14-5]** no sadales virzuļa.
- No krāsas adatas noņemt paplāksni **[14-4]**.
- Pārbaudīt, vai detaļas nav bojātas un netīras, vajadzības gadījumā tās notīrot vai nomainot.

Jauno komponentu montāža

- Uzbīdīt paplāksni **[14-4]** uz krāsas adatas **[14-3]**.
- Uzbīdīt manšeti **[14-5]** uz sadales virzuļa. Pievērst uzmanību rievās centrējumam **[14-7]**.
- Sadales virzuli **[14-6]** uzskrūvēt uz krāsas adatas.
- Iebīdīt krāsas adatu **[14-3]**.
- Uzspraust atsperi **[14-2]**.
- Uzskrūvēt noslēgvāciņu **[14-1]**.
- Uzskrūvēt regulēšanas vāciņu (izpildījumam ar izsmidzināmā materiāla daudzuma regulatoru).
- Vajadzības gadījumā noregulēt izsmidzināmā materiāla caurplūdi (skat. 9.2. nodaļu).

11. Kopšana un uzglabāšana

Lai nodrošinātu automātiskā krāsu pulverizatora funkcionalitāti, nepieciešama rūpīga apiešanās ar izstrādājumu, kā arī pastāvīga apkope un kopšana.

Atkarībā no lietošanas automātisko krāsu pulverizatoru iztīrīt un pārbaudīt, vai tas darbojas un ir hermētiski noslēgts.

Pēc tīrīšanas visu pulverizatoru nožāvēt ar tīru saspiestu gaisu.



DANGER

Brīdinājums!

Ja tīrīšanas darbu laikā nav pārtraukts savienojums ar saspiegtā gaisa padeves ierīci un atvienota izsmidzināmā materiāla padeve, pēkšņi var atvienoties kāds ierīces komponents un izplūst izsmidzināmais materiāls.

→ Pirms jebkādu tīrīšanas darbu sākšanas atvienot automātisko krāsu pulverizatoru no saspiegtā gaisa padeves ierīces un pārtraukt tam izsmidzināmā materiāla padevi.



NOTICE

Sargies!

Izmantojot agresīvas iedarbības tīrīšanas līdzekļus, automātiskajā krāsu pulverizatorā var rasties bojājumi.

→ Neizmantojot agresīvas iedarbības tīrīšanas līdzekļus.

Tīrīšanai drīkst izmantot tikai piemērotus tīrīšanas līdzekļus.

→ Izmantot neitrālas iedarbības tīrīšanas līdzekļus, kuru pH līmenis ir 6–8.

→ Neizmantojot tīrīšanai skābes, sārmus, bāzes, kodinātājus, nepiemērotus reģenerātus vai citus agresīvas iedarbības tīrīšanas līdzekļus.

Iegremdējot automātisko krāsu pulverizatoru tīrīšanas šķidrumā, pastāv korozijas veidošanās risks.

→ Negremdēt automātisko krāsu pulverizatoru tīrīšanas šķidrumos.

Nepareizs tīrīšanas instruments var nodarīt bojājumus atverēm un nelabvēlīgi ietekmēt smidzināšanas strūklu.

→ Izmantot tikai SATA tīrīšanas suku.

→ Nekad neizmantojot pulverizatora tīrīšanai ultraskaņas tīrīšanas ierīci.

12. Kļūmes

Tālāk sniegtajā tabulā ir aprakstīti visi traucējumi, to cēloņi un novēršana.

Ja kādu traucējumu nav iespējams novērst, veicot minētos novēršanas pasākumus, automātisko krāsu pulverizatoru nosūtīt uz SATA klientu

apkalpošanas centru.

Traucējums	Cēlonis	Novēršana
Nevienmērīga smidzināšanas strūkļa.	Nav pietiekam stingri pievilktā krāsas sprausla.	Vēlreiz pievilkt krāsas sprauslu.
	Netīrs vai bojāts difuzora gredzens.	Nomainīt difuzora gredzenu (skat. 10.2. nodaļu).
	Vaļīga gaisa sprausla.	Ar roku ieskrūvēt difuzora gredzenu.
	Netīrs nodalījums, kas atrodas starp gaisa un krāsas sprauslu.	Iztīrīt starpnodalījumu.
	Netīrs sprauslu komplekts.	Iztīrīt sprauslu komplektu.
	Bojāts sprauslu komplekts	Nomainīt sprauslu komplektu (skat. 10.1. nodaļu).
	Svārstīgs izsmidzināmās vielas plūsmas spiediens.	Pārbaudīt izsmidzināmās vielas plūsmas spiedienu.

Traucējums	Cēlonis	Novēršana
Izsmidzinātais leņķis ir pārāk mazs, slīpi izvietots, nevienmērīgi izvietots vai sadalījies vairākās daļās.	Gaisa sprauslas atvere noklāta ar krāsu.	Iztīrīt gaisa sprauslu (skat. 10.1. nodaļu).
	Bojāts krāsas sprauslas uzgalis ("krāsas sprauslas mēlīte").	Pārbaudīt, vai krāsas sprauslas uzgalis nav bojāts. Vajadzības gadījumā sprauslu komplektu nomainīt (skat.10.1. nodaļu).
	Nepareiza plakanās un apaļās formas strūklas gaisa attiecība.	Pareizi noregulēt plakanās un apaļās formas strūklas gaisa padevi (skat. 9.1. nodaļu).
Nedarbojas apaļās/plakanās izsmidzināšanas regulators.	Nepareizs difuzora gredzena izvietojums.	Novietot difuzora gredzenu pareizā pozīcijā (skat. 10.2. nodaļu).
	Bojāts difuzora gredzens.	Nomainīt difuzora gredzenu (skat. 10.2. nodaļu).
Automātiskais krāsu pulverizators neapstādina materiāla plūsmu.	Nodilis sprauslu komplekts.	Nomainīt sprauslu komplektu (skat.10.1. nodaļu).
	Netīra vai nodilusi sadales virzuļa manšete vai krāsas adatas blīves stiprinājums.	Iztīrīt sadales virzuļa ietvaru. Vajadzības gadījumā nomainīt blīves stiprinājumu (skat.10.4. nodaļu).
	Sadales virzuļa spiedienu tiek padots bez pārtraukuma.	Samazināt sadales virzuļa spiedienu.

Traucējums	Cēlonis	Novēršana
Korozija gaisa sprauslas vītņē, izsmidzināmā materiāla kanālā vai sprauslu galvā.	Nepiemērots tīrīšanas šķidrums.	Nomainīt sprauslu galvu. Ievērot tīrīšanas norādes (skat. 10.3. nodaļu).
No noslēgvāciņa kontrolatveres izplūst gaiss (no izsmidzināmā materiāla daudzuma regulatora vai regulēšanas vāciņa, ja tāds ir uzstādīts).	Bojāts blīves stiprinājums (gaisa padeves pusē).	Nomainīt krāsas adatas blīves stiprinājumu (skat. 10.3. nodaļu).
	Bojāta blīve vai manšete.	Nomainīt blīvi vai manšeti (skat. 10.4. nodaļu).
Aiz krāsas adatas blīves caur pulverizatora korpusa kontrolatveri izplūst izsmidzināmā viela.	Bojāta krāsas adatas blīve.	Nomainīt krāsas adatas blīves stiprinājumu (skat. 10.3. nodaļu).
	Netīra vai bojāta krāsas adata.	Nomainīt sprauslu komplektu (skat.10.1. nodaļu).
Automātiskais krāsu pulverizators	Svešķermenis nodaļumā starp krāsas adatas uzgali un krāsas sprauslu.	Iztīrīt krāsas sprauslu un krāsas adatu.
	Bojāts sprauslu komplekts.	Nomainīt sprauslu komplektu (skat.10.1. nodaļu).

13. Klientu apkalpošanas dienests un rezerves daļas

Piederumus, rezerves detaļas un tehnisko atbalstu Jūs varat saņemt no sava SATA pārdevēja.

Automātiskā krāsu pulverizatora rezerves daļas

Rezerves daļu sarakstu skatīt klāt pievienotajā tehnisko datu lapā.

14. ES atbilstības deklarācija

Pašreiz spēkā esošā atbilstības deklarācija ir pieejama vietnē:



www.sata.com/downloads

Inhoudsopgave

[Originele versie: Duits]

1. Algemene informatie	301	8. Montage	306
2. Veiligheidsinstructies	303	9. Bedrijf	308
3. Gebruik waarvoor het apparaat bestemd is	304	10. Onderhoud en instandhou- ding.....	311
4. Technische gegevens.....	304	11. Onderhoud en opslag.....	316
5. Leveringsomvang	304	12. Storingen	316
6. Opbouw	304	13. Klantenservice en reserveonder- delen.....	319
7. Beschrijving	305	14. EU Conformiteitsverklaring...	319

1. Algemene informatie

1.1. Inleiding

Deze gebruikershandleiding bevat belangrijke informatie voor het gebruik van het automatische spuitpistool. Bovendien worden in de handleiding de montage, bediening, instandhouding, onderhoud, reiniging, waarschuwings- en foutmeldingen en storingsoplossing beschreven.



Lees dit eerst!

Lees voor montage en ingebruikname van het automatische spuitpistool deze gebruikershandleiding volledig en aandachtig door. Houdt u zich aan de veiligheids- en gevaarinstructies!

Bewaar deze gebruikershandleiding altijd bij het automatische spuitpistool of op een voor iedereen toegankelijke plaats!

1.2. Doelgroep

Deze gebruikershandleiding is bedoeld voor geschoold personeel tijdens automatische coatingwerkzaamheden in spuitertijen.

1.3. Waarschuwingen in deze gebruikershandleiding



Explosiegevaar!

Deze aanwijzing duidt op een ernstig gevaar dat direct overlijden of zwaar lichamelijk letsel tot gevolg zal hebben als het gevaar niet wordt voorkomen.

→ Deze pijl duidt op de desbetreffende voorzorgsmaatregel om het gevaar te vermijden.

**DANGER****Waarschuwing!**

Deze aanwijzing duidt op een gemiddeld gevaar dat eventueel overlijden of zwaar lichamelijk letsel tot gevolg zal hebben als het gevaar niet wordt voorkomen.

→ Deze pijl duidt op de desbetreffende voorzorgsmaatregel om het gevaar te vermijden.

**NOTICE****Voorzichtig!**

Deze aanwijzing duidt op een gering gevaar dat kan leiden tot licht of middelzwaar lichamelijk letsel of materiële schade als het niet wordt vermeden.

→ Deze pijl duidt op de desbetreffende voorzorgsmaatregel om het gevaar te vermijden.

**Aanwijzing!**

Deze instructie geeft u gebruiksadvisen en handige tips voor de bediening, het gebruik, onderhoud en reparatie.

1.4. Voorkoming van ongevallen

Over het algemeen moeten de algemene en landspecifieke ongevalpreventievoorschriften en de desbetreffende werkplaats- en ARBO-instructies worden nageleefd.

1.5. Accessoires, reserve- en slijtonderdelen

Gebruik alleen originele accessoires, reserve- en slijtonderdelen van SATA. Accessoires die niet door SATA geleverd zijn, zijn niet getest en niet goedgekeurd. Voor schade die ontstaat door het gebruik van niet-goedgekeurde accessoires, reserve- en slijtonderdelen is SATA niet aansprakelijk.

1.6. Vrijwaring en aansprakelijkheid

Geldig zijn de Algemene Voorwaarden van SATA en evt. verdere contractuele afspraken alsmede de op dat moment geldende wetten.

SATA is niet aansprakelijk bij

- Het niet-opvolgen van de gebruiksinstructies.
- Inzet van ongeschoold personeel.
- Ondoelmatig gebruik van het product.
- Gebruik zonder de persoonlijke veiligheidsuitrusting.

- Gebruik van niet-originele accessoires en reserveonderdelen.
- Eigenhandige ombouw of technische veranderingen.
- Natuurlijke waardevermindering/slijtage.
- Voor het gebruik atypische slagbelasting.
- Ontoelaatbare montage- en demontagewerkzaamheden.

2. Veiligheidsinstructies

Lees alle hieronder staande aanwijzingen en houdt u zich daaraan.

Niet-naleving of gebrekkige naleving kunnen leiden tot functiestoringen en ernstig letsel.

De plaatselijke veiligheids-, ongevallenpreventie-, arbeidsveiligheids- en milieubeschermingsvoorschriften naleven!

2.1. Eisen aan het personeel

Het automatische spuitpistool mag alleen worden gebruikt door vaklui en geïnstrueerd personeel dat deze gebruikershandleiding volledig heeft gelezen en begrepen.

2.2. Persoonlijke veiligheidsuitrusting (Duitse PSA)

Tijdens gebruik, onderhoud en instandhouding van het automatische spuitpistool kunnen dampen vrijkomen. Bij gebruik kan een geluidsdrukniveau van 85 dB(A) overschreden worden.

- Draag bij gebruik, onderhoud en reiniging altijd goedgekeurde veiligheidsuitrusting. De persoonlijke veiligheidsuitrusting bestaat uit adembescherming, oogbescherming, beschermende kleding, veiligheids handschoenen en veiligheidsschoenen. Draag indien nodig passende gehoorbescherming.

2.3. Gebruik in explosiegevaarlijke gebieden



Explosiegevaar!

Ondeskundig gebruik van het automatische spuitpistool kan tot verlies van de explosiebeveiliging leiden.

→ Automatisch spuitpistool niet in explosiegevaarlijke atmosferen van ex-zone 0 brengen.

→ Gebruik geen oplos- en reinigingsmiddelen die gebaseerd zijn op gehomogeniseerde koolwaterstoffen.

Het automatische spuitpistool is goedgekeurd voor gebruik en opslag in explosiegevaarlijke gebieden van ex-zone 1 en 2.

De productaanduiding moet in acht worden genomen.

2.4. Veiligheidsinstructies

- Onderwerp het automatische spuitpistool telkens voor gebruik aan een functie- en dichtheidstest.
- Richt het automatische spuitpistool nooit op mensen of dieren!
- Het automatische spuitpistool nooit aanzetten in geval van beschadiging of ontbrekende delen.
- Het automatische spuitpistool bij beschadiging meteen buiten bedrijf stellen en van het perslucht netwerk en de materiaaltoevoer loskoppelen.
- Volg de veiligheidsvoorschriften op.
- Volg de voorschriften ter vermindering van ongevallen BGR 500 op.

3. Gebruik waarvoor het apparaat bestemd is

Gebruik waarvoor het apparaat bestemd is

Het automatische spuitpistool is bestemd voor het aanbrengen van verven en lakken, alsmede andere geschikte, vloeibare middelen (sproeimiddelen) op de hiervoor geschikte substraten.

Ondoelmatig gebruik

Onjuist gebruik van het automatische spuitpistool is gebruik in combinatie met levensmiddelen of het opbrengen van ongeschikte materialen zoals bijvoorbeeld zuren of logen.

4. Technische gegevens

Zie voor technische gegevens en afmetingen het bijgevoegde gegevensblad.

5. Leveringsomvang

- Automatisch spuitpistool met geselecteerde sproeierset
- Gereedschapset

6. Opbouw

Het automatische spuitpistool is, afhankelijk van de variant, uitgerust met verschillende opties:

- Sproeierkop met optionele materiaalcirculatie [1-5] of sproeierkop met materiaalcirculatie [1-8].
- Afsluitdop [1-2] of afstelling materiaalhoeveelheden [1-6].

Alle aanwijzingen hebben betrekking op de variant "Sproeierkop met optionele materiaalcirculatie" [1-5] en afsluitdop [1-2]. De instructies dienen voor alle varianten hetzelfde te worden uitgevoerd. Afwijkingen worden afzonderlijk vermeld.

Automatisch spuitpistool

- | | |
|---|--|
| [1-1] Montageboring met groef voor bevestigingsbout | [1-9] Spuittipset |
| [1-2] Afsluitdeksel | [1-10] Materiaalaansluiting voor materiaalcirculatie (in fabriek afgesloten) |
| [1-3] Controleboring afsluitdop | [1-11] Controleboring pistoolbehuizing |
| [1-4] Pistoolbehuizing (regeldeel) | [1-12] Luchtaansluiting bredestraal |
| [1-5] Sproeierkop met optionele materiaalcirculatie | [1-13] Luchtaansluiting ronde straal |
| [1-6] Afstelling materiaalhoeveelheden | [1-14] Materiaalaansluiting voorloop |
| [1-7] Controleboring afstelling materiaalhoeveelheden | [1-15] Materiaalaansluiting retourstroom |
| [1-8] Sproeierkop met materiaalcirculatie | [1-16] materiaalaansluiting |
| | [1-17] Stuurluchtaansluiting |

Gereedschapset

- [2-1] Uittrekgereedschap
- [2-2] Reinigingsborstel
- [2-3] Pijpsleutel (sleutelmaat 7)
- [2-4] Inbussleutel (sleutelmaat 4)
- [2-5] Universele sleutel

7. Beschrijving

Het automatisch spuitpistool bestaat uit de hoofdcomponenten sproeierkop en pistoolbehuizing.

Sproeierkop

- Sproeierkop [1-5] (in 90°-stappen draaibaar)
- Luchtkop (in 45°-stappen positioneerbaar, bij SATAminijet traploos positioneerbaar)
- Verfkop
- Materiaalaansluiting [1-16]

Pistoolbehuizing

- Pistoolbehuizing [1-4]
- Afsluitdop [1-2] (optioneel afstelling materiaalhoeveelheden [1-6])
- Bevestigingsmogelijkheid [1-1]
- Bevestigingsmogelijkheid voor snelwisselhouder via stuurluchtaansluiting [1-17]
- Stuurluchtaansluiting [1-17]
- Luchtaansluiting brede straal [1-12]
- Luchtaansluiting ronde straal [1-13]

8. Montage


NOTICE
Voorzichtig!

Loszittende schroeven kunnen de componenten beschadigen of leiden tot functiestoringen.

→ Trek alle schroeven met de hand aan en controleer of deze vast zitten.


Aanwijzing!

De lucht- en materiaaltoevoer moet altijd extern worden geregeld. De variant "Sproeierkop met materiaalcirculatie" is geschikt voor toepassing op een snelwisselhouder.

Bij de variant "Sproeierkop met optionele materiaalcirculatie" bevindt de materiaalaansluiting voor materiaalcirculatie [1-10] zich aan de tegenoverliggende zijde (zie hoofdstuk 8.3).

Het automatisch spuitpistool kan met een bevestigingsbout in een lakinstallatie worden bevestigd of op een snelwisselhouder [4-3] (art.nr. 217521, optioneel art.nr. 188573) worden gemonteerd. Vervolgens dienen de materiaal- en de luchttoevoer te worden aangesloten. De aansluitelementen voor de materiaal- en luchttoevoer zijn niet in de levering inbegrepen en kunnen indien gewenst worden besteld.

8.1. Montage via montageboring

Bij de levering is geen bevestigingsbout inbegrepen. Hiervoor moet de klant zelf zorgen.

- Schuif het automatische spuitpistool met montageboring (diameter 13 mm) op de bevestigingsbout [3-2] van de lakinstallatie en fixeer het

pistool via de groef in de juiste positie.

- Sluit de stuurlucht op de stuurluchtaansluiting [1-17] van het automatische spuitpistool aan.
- Sluit de lucht brede straal aan op de luchtaansluiting brede straal [1-12] van het automatische spuitpistool.
- Sluit de lucht ronde straal aan op de luchtaansluiting ronde straal [1-13] van het automatische spuitpistool.
- Plaats de afdichting materiaalaansluiting [3-3].
- Sluit de materiaaltoevoer aan op de materiaalaansluiting [1-16] van het automatische spuitpistool (optioneel materiaalvoorloop op materiaal-aansluiting voorloop [1-14] en materiaalretourstroom op materiaalaansluiting retourstroom [1-15]).

8.2. Montage op snelwisselhouder

- Schroef de afstandstukken [4-1] en het aansluitstuk [4-2] in de sproei-erkep en de pistoolbehuizing.
- Zet het automatische spuitpistool op de snelwisselhouder [4-3].
- Steek de bevestigingsschroef [4-4] door de snelwisselhouder en draai deze dan in het aansluitstuk.
- Bevestig de snelwisselhouder op het bevestigingssysteem van de lakinstallatie.
- Sluit de stuurlucht aan op de snelwisselhouder.
- Sluit de lucht brede straal en ronde straal aan op de snelwisselhouder.
- Sluit de materiaaltoevoer aan op de snelwisselhouder (optioneel materiaalaansluiting voorloop en materiaalaansluiting retourstroom op snelwisselhouder met materiaalretourstroom aansluiten).

8.3. Gebruik met materiaalcirculatie



Aanwijzing!

Als het automatische spuitpistool met materiaalcirculatie wordt gebruikt, adviseren wij de volgende aansluitmogelijkheden.

- Plaats op de materiaaluitgang een tegendrukregelaar.
- Zorg dat de diameter van de materiaalretourleiding kleiner is dan de diameter van de materiaaltoevoer.

Zo wordt de verfkop altijd met voldoende materiaal gevoed.

Door de materiaalcirculatie blijft het gebruikte materiaal in beweging en wordt stilstand voorkomen.

Het automatische spuitpistool in de variant "Sproeiерkop met materiaal-

circulatie" kan alleen met materiaalcirculatie worden gebruikt. Daarvoor moet de materiaaltoevoer dienovereenkomstig worden aangesloten (zie hoofdstuk 8.1 en 8.2).

Het automatische spuitpistool in de variant "Sproeierkop met optionele materiaalcirculatie" kan eveneens met materiaalcirculatie worden gebruikt.

- Koppel het automatische spuitpistool van het perslucht netwerk en de materiaaltoevoer af.
- Schroef de blinde stop **[5-1]** uit de sproeierkop.
- Sluit de circulatieleiding met afdichting op de materiaalaansluiting voor materiaalcirculatie **[5-2]** aan.



Aanwijzing!

Als het automatische spuitpistool weer zonder materiaalcirculatie wordt gebruikt, moet de blinde plug tot de aanslag erin worden gedraaid. Borg deze met Loctite 242.

Let daarbij op of er geen beschadiging of verontreiniging aanwezig is en vervang desbetreffende componenten indien dat wel zo is.

9. Bedrijf



NOTICE

Voorzichtig!

Loszittende schroeven kunnen de componenten beschadigen of leiden tot functiestoringen.

→ Trek alle schroeven met de hand aan en controleer of deze vast zitten.

9.1. Eerste ingebruikname

Het automatische spuitpistool wordt volledig gemonteerd en bedrijfsklaar geleverd.

Na het uitpakken controleren:

- Automatisch spuitpistool beschadigd.
- Leveringsomvang volledig (zie hoofdstuk 5).



NOTICE

Voorzichtig!

Gebruik van verontreinigde perslucht kan leiden tot storingen.

→ Gebruik schone perslucht. Bijvoorbeeld door SATA filter 444 (art.nr. 92296).

- Controleer of alle schroeven vastzitten.
- Draai de verkop vast aan.
- Spoel het materiaal kanaal met een geschikte reinigingsvloeistof (zie hoofdstuk 11).
- Positioneer de luchtkop.
- Sluit de sturlucht aan (min. 3 bar).
- Sluit de lucht brede straal en ronde straal aan.
- Sluit de materiaaltoevoer aan.

**Aanwijzing!**

Ter ondersteuning van de instelling van de spuitparameters zijn testluchtkoppen van SATA leverbaar (zie hoofdstuk 13).

9.2. Regelbedrijf

Het automatische spuitpistool is niet uitgerust met een interne besturing. Om het spuitproces te starten moet eerst de lucht brede straal en lucht ronde straal en vervolgens de materiaaltoevoer worden geopend. Daarna wordt de verfnaald door de stuurimpuls geopend en start het spuitproces. Door het beëindigen van de stuurimpuls sluit de verfnaald weer en stopt het spuitproces. Er stroomt geen materiaal meer. Vervolgens moeten de lucht brede en ronde straal worden gesloten.

Houd voor elke toepassing rekening met de volgende punten cq. controleer deze zodat er veilig met het automatische spuitpistool wordt gewerkt:

- Automatisch spuitpistool is veilig gemonteerd.
- Persluchtvolumestroom en druk zijn gegarandeerd.
- Er wordt schone perslucht gebruikt.

Ingangsdruk pistool instellen

**Aanwijzing!**

Als de vereiste pistoolingangsdruk niet wordt bereikt, moet de druk op het persluchtnetwerk worden verhoogd.

- Stel spuitlucht op de vereiste ingangsdruk in.

Materiaaldebiet instellen


NOTICE
Voorzichtig!

Een dosering via de afstelling materiaalhoeveelheden kan tot slijtage van de koppen leiden.

- Open in regelbedrijf volledig de afstelling materiaalhoeveelheden. → Stel de doorvoercapaciteit in via de materiaaltoevoerdruk.
- Stel de doorvoercapaciteit alleen bij zeer geringe materiaalhoeveelheden in via de afstelling materiaalhoeveelheden. (Bij variant met afstelling materiaalhoeveelheden).


Aanwijzing!

De draadstift **[6-1]** is vastgelijmd in de afstelling materiaalhoeveelheden en dient voor fixering. (Bij variant met afstelling materiaalhoeveelheden).

- Stel de doorvoercapaciteit in via de materiaaltoevoerdruk.
- Stel bij geringe materiaalhoeveelheden de doorvoercapaciteit precies af door draaien van de afstelling materiaalhoeveelheden **[1-6]**. (Bij variant met afstelling materiaalhoeveelheden).

Sproeistraal instellen

- Stel via de besturing de brede straal in met de luchtdruk brede straal.
- Stel via de besturing de ronde straal in met de luchtdruk ronde straal.

Lakken


Aanwijzing!

Gebruik bij het lakken uitsluitend de voor de werkstap vereiste materiaalhoeveelheid.

Handhaaf bij het spuiten de vereiste spuitafstand (zie hoofdstuk 4). Sla na het spuiten het materiaal deskundig op of voer het volgens de milieuvoorschriften af.

- Stel de vereiste spuitafstand in (zie hoofdstuk 4).
- Zorg dat de spuitlucht- en materiaaltoevoer is geregeld.
- Activeer via de stuurlicht de stuurimpuls voor het lakproces.

Automatisch spuitpistool uitschakelen

- Schakel de stuurlicht uit.

- Als het lakproces wordt beëindigd of als er een langere onderbreking wordt gepland, moeten de lucht brede en ronde straal naar de materiaaltoevoer vertraagd worden uitgeschakeld en de aanwijzingen over onderhoud en opslag worden nageleefd (zie hoofdstuk 11).

10. Onderhoud en instandhouding

In het volgende hoofdstuk worden onderhoud en instandhouding van het automatische spuitpistool behandeld.



DANGER

Waarschuwing!

Tijdens onderhoudswerkzaamheden met aansluiting op perslucht netwerk en materiaaltoevoer kunnen plotseling componenten losschieten en kan materiaal uit treden.

→ Gebruik het automatische spuitpistool vóór alle onderhoudswerkzaamheden tot het leeg is, schakel het uit en koppel het af van het perslucht netwerk en de materiaaltoevoer.



NOTICE

Voorzichtig!

Door onjuiste montage kan het automatische spuitpistool beschadigen.

→ Fixeer het automatische spuitpistool voor alle onderhoudswerkzaamheden op een effen oppervlak.

→ Zorg dat de schroefdraden goed zitten.

→ Smeer alle beweegbare delen in met SATA pistoolvet (art.nr. 48173).

Loszittende schroeven kunnen de componenten beschadigen of leiden tot functiestoringen.

→ Trek alle schroeven met de hand aan en controleer of deze vast zitten.

Door gebruik van onjuist gereedschap kan het automatische spuitpistool worden beschadigd.

→ Gebruik uitsluitend het meegeleverde speciale gereedschap van SATA.

Bij de demontage kunnen veren en kleine onderdelen eruit vallen. De exacte inbouwpositie en inbouwvolgorde worden op de afbeeldingen getoond. Niet-naleving kan beschadiging van de componenten of functiestoringen veroorzaken.

Voor de instandhouding zijn reserveonderdelen leverbaar (zie hoofdstuk 13).

10.1. Sproeierset vervangen

De sproeierset bestaat uit een gekeurd samenstel van verfnaald [7-3], luchtkop [7-5] en verfkop [7-4]. De sproeierset moet altijd compleet worden vervangen.

Sproeierset demonteren

- Schroef de regeldop eraf (bij variant met afstelling materiaalhoeveelheden).
- Schroef de afsluitdop (sleutelmaat 27) [7-1] eraf (bij variant met afstelling materiaalhoeveelheden sleutelmaat 24).
- Verwijder de veer [7-2].
- Haal de verfnaald [7-3] eruit.
- Schroef de luchtkopring [7-6] er met de hand af en verwijder deze samen met de luchtkop [7-5].
- Draai de verfkop [7-4] er met de SATA universele sleutel af.

Nieuwe sproeierset monteren


NOTICE
Voorzichtig!

Door onjuiste montagevolgorde kunnen de componenten worden beschadigd.

→ Monteer de verfkop altijd vóór de verfnaald.


Aanwijzing!


De variant SATAminijet heeft geen gegroefde paspen voor de uitlijning van de luchtkop.

- Draai de verfkop [7-4] er met de SATA universele sleutel in.
- Plaats de luchtkopring [7-6] samen met de luchtkop [7-5] en schroef deze er met de hand op. Let op de gewenste sproeierstand en uitlijning van de groeven in de luchtkop t.o.v. gegroefde paspen [8-1] (niet bij SATAminijet).
- Schuif de verfnaald [7-3] erin.
- Plaats de veer [7-2] erop.
- Schroef de afsluitdop [7-1] erop.
- Schroef de regeldop erop (bij variant met afstelling materiaalhoeveelheden).
- Stel evt. de doorvoercapaciteit in (zie hoofdstuk 9.2).

10.2. Luchtverdelerring vervangen

Voor en na het vervangen van de luchtverdelerring moeten de werkstappen uit het hoofdstuk "Sproeierset vervangen" worden uitgevoerd (zie hoofdstuk 10.1).

Luchtverdelerring demonteren


	NOTICE	Voorzichtig!
<p>De luchtverdelerring zit vast in de sproeierkop. Door te veel kracht aan te wenden kan de sproeierkop beschadigen. Uitglijden met het SATA uittrekgereedschap kan letsel veroorzaken.</p> <p>→ Draag werkhandschoenen. → Gebruikt het SATA uittrekgereedschap altijd van u af. → Trek de luchtverdelerring gelijkmatig uit de sproeierkop.</p>		

- Voer de arbeidstappen Sproeierset demonteren uit (zie hoofdstuk 10.1).
- Trek de luchtverdelerring **[9-1]** er met het SATA uittrekgereedschap **[9-2]** uit.
- Controleer of afdichtvlakken zijn beschadigd of verontreinigd. Reinig of vervang deze indien nodig.

Nieuwe luchtverdelerring monteren

- Plaats de luchtverdelerring **[10-3]** in de sproeierkop **[10-2]**. De tap aan de onderzijde van de luchtverdelerring moet daarbij juist zijn gepositioneerd **[10-1]**.
- Pers de luchtverdelerring er gelijkmatig in.
- Voer de arbeidstappen Nieuwe sproeierset monteren uit (zie hoofdstuk 10.1).

10.3. Verfnaaldafdichtingshouder vervangen

	NOTICE	Voorzichtig!
<p>Als beide verfnaaldafdichtingshouders zijn beschadigd, dan kan er materiaal lekken uit de controleboring pistoolbehuizing [1-11].</p> <p>→ Vervang de verfnaaldafdichtingshouder onmiddellijk.</p>		

Verfnaaldafdichtingshouder demonteren

- Schroef de regeldop eraf (bij variant met afstelling materiaalhoeveelheden).
- Schroef de afsluitdop [11-1] eraf.
- Verwijder de veer [11-2].
- Haal de verfnaald [11-3] eruit.
- Schroef de vier cilinderschroeven [11-7] er met een inbusleutel uit.
- Verwijder de vier veerringen [11-6] van de cilinderschroeven.
- Haal de sproeierkop [11-5] van de pistoolbehuizing [11-4] af.

Materiaalzijde [12]

- Schroef de afdichtingshouder [12-2] met pijpsleutel [12-3] uit de sproeierkop [12-1].

Luchtzijde [13]

- Schroef de afdichtingshouder [13-2] met een schroevendraaier [13-3] uit de pistoolbehuizing [13-1].
- Controleer of afdichtingshouder is beschadigd of verontreinigd. Reinig of vervang deze indien nodig.

Nieuwe verfnaaldafdichtingshouders monteren

Materiaalzijde [12]

- Schroef de afdichtingshouder [12-2] met pijpsleutel [12-3] in de sproeierkop [12-1].

Luchtzijde [13]

- Schroef de afdichtingshouder [13-2] met de schroevendraaier [13-3] in de pistoolbehuizing [13-1]. Borg deze met Loctite 242.
- Plaats de sproeierkop [11-5] op de pistoolbehuizing [11-4].
- Plaats de vier veerringen [11-6] op de cilinderschroeven [11-7].
- Draai de vier cilinderschroeven kruisgewijs vast.
- Schuif de verfnaald [11-3] erin.
- Plaats de veer [11-2] erop.
- Schroef de afsluitdop [11-1] erop.
- Schroef de regeldop erop (bij variant met afstelling materiaalhoeveelheden).
- Stel evt. de doorvoercapaciteit in (zie hoofdstuk 9.2).

10.4. Componenten van de regelplunjer vervangen

**NOTICE****Voorzichtig!**

Als de manchet van de regelplunjer is beschadigd, dan kan er uit de controleboring afsluitdop [1-3] lucht ontsnappen (bij variant met afstelling materiaalhoeveelheden uit de controleboring afstelling materiaalhoeveelheden [1-7]).

→ Vervang de manchet onmiddellijk.

Het afdichtvlak van de manchet is zeer gevoelig en kan eenvoudig worden beschadigd.

→ Span de manchet niet op het afdichtvlak.

Componenten demonteren

- Schroef de regeldop eraf (bij variant met afstelling materiaalhoeveelheden).
- Schroef de afsluitdop [14-1] eraf.
- Verwijder de veer [14-2].
- Haal de verfnaald [14-3] eruit.
- Schroef de regelplunjer [14-6] van de verfnaald af.
- Haal de manchet [14-5] van de regelplunjer af.
- Haal de schijf [14-4] van de verfnaald af.
- Controleer of onderdelen zijn beschadigd of verontreinigd. Reinig of vervang deze indien nodig.

Nieuwe componenten monteren

- Schuif de schijf [14-4] op de verfnaald [14-3].
- Schuif de manchet [14-5] op de regelplunjer. Let op de positionering van de groef [14-7].
- Schroef de regelplunjer [14-6] op de verfnaald.
- Schuif de verfnaald [14-3] erin.
- Plaats de veer [14-2] erop.
- Schroef de afsluitdop [14-1] erop.
- Schroef de regeldop erop (bij variant met afstelling materiaalhoeveelheden).
- Stel evt. de doorvoercapaciteit in (zie hoofdstuk 9.2).

11. Onderhoud en opslag

Om de werking van het automatische spuitpistool te kunnen garanderen, moet zorgvuldig met het product worden omgegaan en moet het product volgens voorschriften worden onderhouden.

Reinig het automatische spuitpistool na elk gebruik, test de werking en controleer het op lekkages.

Droog het complete automatische spuitpistool na reiniging met schone perslucht.



DANGER

Waarschuwing!

Tijdens reinigingswerkzaamheden met aansluiting op perslucht netwerk en materiaaltoevoer kunnen plotseling componenten losschieten en kan materiaal uit treden.

→ Koppel het automatische spuitpistool vóór alle reinigingswerkzaamheden af van het perslucht netwerk en de materiaaltoevoer.



NOTICE

Voorzichtig!

Door gebruik van agressieve reinigingsmiddelen kan het automatische spuitpistool worden beschadigd.

→ Gebruik geen agressieve reinigingsmiddelen.

Voor de reiniging mogen uitsluitend geschikte reinigingsvloeistoffen worden gebruikt.

→ Gebruik een neutrale reinigingsvloeistof met een pH-waarde van 6–8.

→ Gebruik geen zuren, logen, basen, afbijtmiddelen, ongeschikte geregenereerde oliën of andere agressieve reinigingsmiddelen.

Als het automatische spuitpistool in de reinigingsvloeistof wordt ondergedompeld, kan er corrosie optreden.

→ Dompel het automatische spuitpistool niet onder in reinigingsvloeistof.

Ongeschikt reinigingsgereedschap kan de boringen beschadigen en de sproeistraal nadelig beïnvloeden.

→ Gebruik uitsluitend SATA reinigingsborstels.

→ Gebruik nooit een ultrasoon reinigingsapparaat.

12. Storingen

In de onderstaande tabel worden storingen, de oorzaak en oplossingen beschreven.

Als een storing door de beschreven oplossingsmaatregelen niet kan worden verholpen, stuur dan het automatische spuitpistool op naar de klan-

tenservice van SATA.

Storing	Oorzaak	Remedie
Trillende sproeis- traal.	Verf­kop niet stevig genoeg aange- draaid.	Verf­kop vastdraaien.
	Luchtverdelerring beschadigd of ver- vuild.	Luchtverdelerring vervangen (zie hoofdstuk 10.2).
	Luchtkop los.	Luchtkopring hand- vast aandraaien.
	Tussenruimte tussen luchtkop en verf­kop vervuild.	Tussenruimte reini- gen.
	Sproeierset vervuild.	Sproeierset reinigen.
	Sproeierset bescha- digd	Sproeierset vervan- gen (zie hoofdstuk 10.1)
	Stromingsdruk spuit- medium niet con- stant.	Stromingsdruk spuit- medium controleren.
Spuitresultaat te klein, schuin, eenzij- dig of gesplitst.	Boring van de lucht- kop met lak besla- gen.	Luchtkop reinigen (zie hoofdstuk 10.1).
	Verf­koppunt (verf- koppinnetje) bescha- digd.	Verf­koppunt op be- schadiging contro- leren. Indien nodig sproeierset vervan- gen (zie hoofdstuk 10.1).
	Verkeerde verhou- ding van lucht brede straal en lucht ronde straal.	Stel de lucht brede straal en de lucht ronde straal juist in (zie hoofdstuk 9.1).

Storing	Oorzaak	Remedie
Geen werking van de afstelling ronde/brede straal.	Luchtverdelerring niet juist gepositioneerd.	Luchtverdelerring juist positioneren (zie hoofdstuk 10.2).
	Luchtverdelerring beschadigd.	Luchtverdelerring vervangen (zie hoofdstuk 10.2).
Automatisch spuitpistool schakelt materiaal niet uit.	Sproeierset versleten.	Sproeierset vervangen (zie hoofdstuk 10.1).
	Manchet van regelplunjer of verfnaaldafdichtingshouder verontreinigd of versleten.	Zitting regelplunjer reinigen. Indien nodig afdichtingshouder vervangen (zie hoofdstuk 10.4).
	Er staat een constante stuurluchtdruk op.	Stuurluchtdruk ontlasten.
Corrosie op schroefdraad luchtkop, materiaalkanaal of sproeierkop.	Ongeschikte reinigingsvloeistoffen.	Sproeierkop vervangen. Reinigingsaanwijzingen naleven (zie hoofdstuk 10.3).
Er ontsnapt lucht uit de controleboring afsluitdop (eventueel uit afstelling materiaalhoeveelheden of regeldop).	Afdichtingshouder (luchtzijde) defect.	Verfnaaldafdichtingshouder vervangen (zie hoofdstuk 10.3).
	Afdichting of manchet defect.	Afdichting of manchet vervangen (zie hoofdstuk 10.4).
Spuitmedium lekt achter de verfnaaldafdichting via de controleboring pistoolbehuizing.	Verfnaaldafdichting defect.	Verfnaaldafdichtingshouder vervangen (zie hoofdstuk 10.3).
	Verfnaald beschadigd of vervuild.	Sproeierset vervangen (zie hoofdstuk 10.1).

Storing	Oorzaak	Remedie
Automatisch spuitpistool	Vuil tussen verfnaaldpunt en verfkop.	Verfkop en verfnaald reinigen.
	Sproeierset beschadigd.	Sproeierset vervangen (zie hoofdstuk 10.1).

13. Klantenservice en reserveonderdelen

Accessoires, reserveonderdelen en technische ondersteuning ontvangt u bij uw SATA-handelaar.

Reserveonderdelen automatisch spuitpistool

Zie voor overzicht van reserveonderdelen het bijgevoegde technische gegevensblad.

14. EU Conformiteitsverklaring

Zie voor de geldige conformiteitsverklaring:



www.sata.com/downloads

Innhold

[Original versjon: Tysk]

1. Generell informasjon	321	8. Montering	326
2. Sikkerhetsanvisninger	323	9. Drift.....	328
3. Rett bruk.....	324	10. Vedlikehold og reparasjon	330
4. Tekniske data	324	11. Pleie og oppbevaring.....	334
5. Leveransens innhold	324	12. Feil.....	335
6. Oppbygging	324	13. Service og reservedeler	337
7. Beskrivelse	325	14. EU-samsvarserklæring.....	338

1. Generell informasjon

1.1. Innledning

Denne bruksveiledningen inneholder viktig informasjon for bruk av automatpistolen. Veiledningen beskriver også montering, betjening, pleie, vedlikehold, rengjøring, varsel- og feilmeldinger samt utbedring av feil.



Les dette først!

Før montering og bruk av automatpistolen må hele denne bruksveiledningen leses nøye. Følg sikkerhets- og farehenvisningene!

Denne bruksveiledningen må alltid oppbevares sammen med automatpistolen eller på et sted hvor den er tilgjengelig for alle til enhver tid!

1.2. Målgruppe

Denne bruksveiledningen er for opplært personal til bruk ved automatisk påføring av belegg i bedrifter som driver med lakkering.

1.3. Advarselshenvisninger i denne bruksveiledningen



Eksplisjonsfare!

Denne merknaden kjennetegner en fare med høy risiko som vil forårsake umiddelbar død eller alvorlige personskader hvis den ikke unngås.
→ Denne pilen henviser til de gjeldende forsiktighetsreglene for å unngå faren.



DANGER

Advarsel!

Denne merknaden kjennetegner en fare med middels risiko som kan forårsake dødelige eller alvorlige personskader hvis den ikke unngås.
→ Denne pilen henviser til de gjeldende forsiktighetsreglene for å unngå faren.

**NOTICE****OBS!**

Denne henvisningen kjennetegner en fare med lav risiko, som kan føre til lette eller middels personskader eller materielle skader hvis den ikke unngås.
→ Denne pilen henviser til de gjeldende forsiktighetsreglene for å unngå faren.

**Merk!**

Disse instruksjonene gir bruksanbefalinger og nyttige tips om håndtering, drift, vedlikehold og reparasjon.

1.4. Ulykkesforebygging

Både generelle og nasjonale forskrifter om forebygging av ulykker samt verkstedets og bedriftens beskyttelsesanvisninger skal overholdes.

1.5. Reserve-, tilbehørs- og slitedeler

Vanligvis skal det bare benyttes originale reservedeler, tilbehør og slitedeler fra SATA. Tilbehør som ikke er levert av SATA, er ikke testet og ikke godkjent. For skader som kommer av bruk av uoriginale reserve-, tilbehørs- og slitedeler, påtar SATA seg intet ansvar.

1.6. Garanti og ansvar

SATAs allmenne forretningsvilkår gjelder sammen med evt. andre kontraktsmessige avtaler samt de lover som til enhver tid gjelder.

SATA er ikke ansvarlig for

- at brukerveiledningen ikke er fulgt.
- Bruk av ukvalifisert personell.
- Feil bruk av produktet.
- Manglende bruk av personlig verneutstyr.
- Unnlatelse av å bruke originalt tilbehør og reservedeler.
- Uautoriserte endringer eller tekniske endringer.
- Naturlig slitasje/elde.
- Atypisk slagbelastning.
- Feil montering og demontering.

2. Sikkerhetsanvisninger

Samtlige merknader som er oppført nedenfor, må leses og følges. Hvis de ikke følges eller følges på feil måte, kan det oppstå funksjonsfeil på apparatet eller forårsake alvorlige personskader.

Lokale sikkerhets-, ulykkesforebyggende-, arbeidervern- og miljøvernforskrifter skal overholdes!

2.1. Krav til personell


Automatpistolen skal kun brukes av personal som har fått opplæring og som har lest og forstått denne bruksveiledningen.

2.2. Personlig verneutstyr (PVU)

Ved bruk, vedlikehold og pleie av automatpistolen kan det komme ut damper. Under bruk kan lydtrykknivået overskride 85 dB (A).

- Ved bruk, vedlikehold og rengjøring må du alltid bruke godkjent beskyttelsesutstyr. Det personlige beskyttelsesutstyret består av åndedrettsvern, vernebriller, beskyttelsesdress, beskyttelseshansker og arbeidssko. Bruk hørselvern ved behov.

2.3. For bruk i eksplosjonsfarlige områder

	Eksplosjonsfare!
<p>Ufagmessig bruk av automatpistolen kan føre til at eksplosjonsbeskyttelsen går tapt.</p> <p>→ Ikke ta med automatpistolen inn i eksplosjonsfarlige områder i Ex-sone 0.</p> <p>→ Ikke bruk løse- og rengjøringsmidler som er basert på homogeniserte hydrokarboner.</p>	

Automatpistolen er godkjent for bruk og oppbevaring i eksplosjonsfarlige områder i Ex-sone 1 og 2.

Merkingen på produktet må overholdes.

2.4. Sikkerhetsanvisninger

- Før hver bruk må det gjennomføres en funksjons- og tetthetstest med automatpistolen.
- Automatpistolen må aldri rettes mot levende vesener.
- Automatpistolen må aldri brukes hvis den er skadet eller ufullstendig.
- En skadet automatpistol må tas ut av drift umiddelbart og kobles fra trykklufttilførselen og materialforsyningen.
- Overholde sikkerhetsforskriftene.
- Overhold de ulykkesforebyggende bestemmelsene holde BGR 500.

3. Rett bruk

Rett bruk

Automatpistolen skal brukes til påføring av farge og lakk samt andre egnede, flytende materialer på egnede substrater.

Feil bruk

Automatpistolen skal ikke brukes i forbindelse med næringsmidler eller til påføring av uegnede materialer, som f.eks. syre eller lut.

4. Tekniske data

Tekniske data og mål finner du på det vedlagte tekniske dataarket.

5. Leveransens innhold

- Automatpistol med valgt dysesett
- Verktøysett

6. Oppbygging

Automatpistolen har forskjellig utstyr avhengig av variant:

- Dysehode med valgfritt materialomløp **[1-5]** eller dysehode med materialomløp **[1-8]**.
- Endehette **[1-2]** eller materialmengderegulering **[1-6]**.

Alle anvisninger gjelder for varianten "Dysehode med valgfritt materialomløp" **[1-5]** og endehette **[1-2]**. Anvisningene må gjennomføres analogt for alle varianter. Avvik føres opp ekstra.

Automatpistol

- | | |
|---|--|
| [1-1] Styrehull med spor for fes-tebolt | [1-9] Dysesett |
| [1-2] Lukkehette | [1-10] Materialtilkobling for materi-alomløp (låst fra fabrikk) |
| [1-3] Kontrollhull endelette | [1-11] Kontrollhull for pistolkropp |
| [1-4] Pistol kropp (styredel) | [1-12] Bredstrålelufttilførsel |
| [1-5] Dysehode med valgfritt mate-rialomløp | [1-13] Rundstrålelufttilførsel |
| [1-6] Materialmengderegulering | [1-14] Materialtilkobling fremløp |
| [1-7] Kontrollhull for materialmeng-dereregulering | [1-15] Materialtilkobling tilbaketilførsel |
| [1-8] Dysehode med materialomløp | [1-16] Materialforbindelse |
| | [1-17] Styreluftforbindelse |

Verktøysett

- [2-1]** Uttreksverktøy
- [2-2]** Rengjøringsbørste
- [2-3]** Skrunøkkel (nøkkelbredde 7)
- [2-4]** Unbrakonøkkel (nøkkelbredde 4)
- [2-5]** Universalnøkkel

7. Beskrivelse

Automatpistolen består av hovedkomponentene dysehode og pistolkropp.

Dysehode

- Dysehode **[1-5]** (kan dreies i 90°-trinn)
- Luftdyse (kan posisjoneres i 45°-trinn, trinnløs posisjonering for SATA-minijet)
- Fargedyse
- Materialtilkobling **[1-16]**

Pistollegeme

- Pistol kropp **[1-4]**
- Endelette **[1-2]** (valgfri materialmengderegulering **[1-6]**)
- Festemulighet **[1-1]**
- Festemulighet for hurtigvekselopptak via styrelufttilkobling **[1-17]**
- Styrelufttilkobling **[1-17]**
- Bredstrålelufttilførsel **[1-12]**
- Rundstrålelufttilførsel **[1-13]**

8. Montering


NOTICE
OBS!

Løse skruer kan føre til skader på komponentene eller til funksjonsfeil.
→ Trekk til alle skruer for hånd og kontroller at de sitter godt.


Merk!

Luft- og materialforsyningen må alltid styres eksternt.
Varianten "Dysehode med materialomløp" er egnet for bruk på hurtigvekselopptak.
Ved varianten "Dysehode med valgfritt materialomløp" befinner materialtilkoblingen for materialomløpet **[1-10]** seg på motsatt side (se kapittel 8.3).

Automatpistolen kan enten festes med en festebolt i et lakkeringsanlegg eller monteres på et hurtigvekselopptak [4-3] (art. nr. 217521, valgfritt art. nr. 188573). Til slutt må material- og luftforsyningen kobles til. Tilkoblingselementene for material- og luftforsyningen er ikke inkludert i leveringsomfanget, og kan bestilles ved behov.

8.1. Montering via festehull

Festebolten er ikke inkludert i leveringen og må stilles til disposisjon av kunden.

- Skyv automatpistolen med festehull (diameter 13 mm) inn på festebolten **[3-2]** for lakkeringsanlegget, og fest i riktig posisjon ved hjelp av sporet.
- Koble styreluften til styrelufttilkoblingen **[1-17]** på automatpistolen.
- Koble bredstråleluften til bredstrålelufttilkoblingen **[1-12]** på automatpistolen.
- Koble rundstråleluften til rundstrålelufttilkoblingen **[1-13]** på automatpistolen.
- Sett inn tetningen for materialtilkoblingen **[3-3]**.
- Koble materialforsyningen til materialtilkoblingen **[1-16]** for automatpistolen (koble valgfritt materialfremløp til materialtilkobling fremløp **[1-14]** og materialtilbakeløp til materialtilkobling tilbakeløp **[1-15]**).

8.2. Montering på hurtigvekselopptak

- Skru inn avstandsstykket [4-1] og tilkoblingsstykket [4-2] i dysehodet og pistolkroppen.
- Sett automatpistolen på hurtigvekselopptaket [4-3].
- Før festeskruen [4-4] gjennom hurtigvekselopptaket og skru den inn i tilkoblingsstykket.
- Fest hurtigvekselopptaket på festesystemet for lakkeringsanlegget.
- Koble til styreluften på hurtigvekselopptaket.
- Koble til bred- og rundstråleluft til hurtigvekselopptaket.
- Koble materialforsyningen til hurtigvekselopptaket (koble valgfri materialtilkobling fremløp og materialtilkobling tilbakeløp til hurtigvekselopptak med materialtilbakeløp).

8.3. Bruk med materialomløp



Merk!

Hvis automatpistolen brukes med materialomløp, anbefales følgende tilkoblingsmuligheter.

- Sett inn en trykkregulator i materialutgangen.
- Materialreturen skal ha et mindre ledningstverrsnitt enn materialforsyningen.

På denne måten forsynes fargedysen alltid med nok material.

Med materialomløpet holdes materialet som brukes i bevegelse, slik at det ikke stopper.

Varianten "Dysehode med materialomløp" av automatpistolen kan bare brukes med materialomløp. Materialforsyningen må være koblet til på riktig måte (se kapittel 8.1 og 8.2).

Varianten "Dysehode med valgfritt materialomløp" av automatpistolen kan også brukes med materialomløp.

- Koble automatpistolen fra trykkluftnettet og materialforsyningen.
- Skru blindpluggen [5-1] ut av dysehodet.
- Koble sirkulasjonsledningen med tetning til materialtilkoblingen for materialomløpet [5-2].



Merk!

Hvis automatpistolen brukes uten materialomløp, må blindpluggen settes inn og skrues inn til anslag. Sikre med Loctite 242.

Vær oppmerksom på skader og forurensninger, og skift ut aktuelle komponenter ved behov.

9. Drift

**NOTICE****OBS!**

Løse skruer kan føre til skader på komponentene eller til funksjonsfeil.
→ Trekk til alle skruer for hånd og kontroller at de sitter godt.

9.1. Første gangs bruk

Automatpistolen leveres fullstendig montert og driftsklar.

Etter utpakking må du kontrollere følgende:

- Skader på automatpistolen.
- Leveringsomfang fullstendig (se kapittel 5).

**NOTICE****OBS!**

Bruk av forurenset trykkluft kan forårsake funksjonsfeil.
→ Bruk ren trykkluft. For eksempel med SATA-filter 444 (art. nr. 92296).

- Kontroller at alle skruene sitter godt.
- Trekk til fargedysen godt.
- Spyl materialkanalen godt med egnet rengjøringsvæske (se kapittel 11).
- Rett inn luftdysen.
- Koble til styreluft (min. 3 bar).
- Koble til bred- og rundstråleluft.
- Koble til materialforsyningen.

**Merk!**

Til hjelp ved innstilling av sprøyteparameterne finnes det testluftdyser fra SATA (se kapittel 13).

9.2. Reguleringsdrift

Automatpistolen har ingen intern styring. For å starte sprøytingen må du først åpne bred- og rundstråleluften og deretter materialforsyningen. Til slutt åpnes fargenålen over styreimpulsen, og sprøytingen starter. Når styreimpulsen avsluttes, lukker fargenålen igjen og stopper sprøytingen. Da flyter det ikke lenger material. Til slutt må bred- og rundstråleluften lukkes.

Før hver bruk må følgende punkter tas hensyn til / kontrolleres for å ga-

rantere sikkert arbeid med automatpistolen:

- Automatpistolen er montert på en sikker måte.
- Trykkluftvolumstrøm og trykk er garantert.
- Det brukes ren trykkluft.

Still inn det inngående trykket på pistolen



Merk!

Hvis nødvendig pistolinngangstrykk ikke oppnås, må trykket i trykkluffnett økes.

- Still inn sprøytelufta på nødvendig inngangstrykk.

Stille inn materialkapasiteten



NOTICE

OBS!

Dosering via materialmengdereguleringen kan føre til slitasje på dysene.
 → I reguleringsdrift må materialmengdereguleringen åpnes helt. → Still inn materialmengdekapasiteten via materialtransporttrykket.
 → Still inn materialmengdekapasiteten via materialmengdereguleringen kun ved svært lave materialmengder. (ved variant med materialmengderegulering).



Merk!

Gjengestiften [6-1] er limt fast inne i materialmengdereguleringen som et feste. (ved variant med materialmengderegulering).

- Still inn materialmengdekapasiteten via materialtransporttrykket.
- Ved små materialmengder må materialmengdekapasiteten finjusteres ved å dreie på materialmengdereguleringen [1-6]. (ved variant med materialmengderegulering).

Innstilling av sprøytetrålen

- Still inn bredstrålen via styringen ved hjelp av bredstrålelufttrykket.
- Still inn rundstrålen via styringen ved hjelp av rundstrålelufttrykket.

Maling / lakkering



Merk!

Ved lakkering må du kun bruke nødvendig materialmengde for arbeids-trinnet.

Pass på nødvendig sprøyteavstand ved lakkering (se kapittel 4).

Etter lakkeringen må materialet lagres eller kasseres på en fagmessig måte.

- Still inn nødvendig sprøyteavstand (se kapittel 4).
- Sikre sprøyteluftforsyningen og materialforsyningen.
- Aktiver styreimpulsen for lakkeringen via styreluften.

Slå av automatpistolen

- Slå av styreluften.
- Hvis lakkeringen avsluttes eller det planlegges en lengre pause i lakke-ningen, må bred- og rundstråleluften kobles ut med forsinkelse i forhold til materialforsyningen, og merknadene om pleie og oppbevaring må følges (se kapittel 11).

10. Vedlikehold og reparasjon

Følgende kapittel beskriver vedlikehold og reparasjon av automatpistolen.



▲ DANGER

Advarsel!

Hvis det utføres vedlikeholdsarbeider med forbindelse til trykkluftnett og materialforsyningen, kan komponenter løsne uventet og slippe ut material.

→ Kjør automatpistolen tom, slå den av og koble den fra trykkluftnett og materialforsyningen før alle vedlikeholdsarbeider.



NOTICE

OBS!

Ufagmessig montering kan føre til skader på automatpistolen.

→ Fest automatpistolen på en jevn overflate før alle vedlikeholdsarbeider.

→ Pass på at gjengene sitter riktig.

→ Smør alle bevegelige deler med SATA-pistolfett (art. nr. 48173).

Løse skruer kan føre til skader på komponentene eller til funksjonsfeil.

→ Trekk til alle skruer for hånd og kontroller at de sitter godt.

Ved bruk av feil verktøy kan automatpistolen skades.

→ Bruk kun spesialverktøy fra SATA som følger med leveringen.

Ved demontering kan fjærer og smådeler falle ut. Nøyaktig monteringsposisjon og -rekkefølge er vist i bildene. Hvis ikke dette følges, kan det føre til skader på komponentene eller funksjonsfeil.

For reparasjon finnes det reservedeler (se kapittel 13).

10.1. Skifte dysesettet

Dysesettet består av en utprøvd kombinasjon av fargenål [7-3], luftdysse [7-5] og fargedysse [7-4]. Dysesettet må alltid skiftes ut komplett.

Demontere dysesettet

- Skru av reguleringshetten (ved variant med materialmengderegulering).
- Skru på endehetten (nøkkelvidde 27) [7-1] (ved variant med materialmengderegulering nøkkelvidde 24).
- Ta ut fjæren [7-2].
- Ta ut fargenålen [7-3].
- Skru av luftdyseringen [7-6] for hånd, og ta den av sammen med luftdysen [7-5].
- Skru av fargedysen [7-4] med SATA-universalnøkkelen.

Montere nytt dysesett



NOTICE

OBS!

Ved feil monteringsrekkefølge kan komponentene skades.

→ Fargedysen må alltid monteres før fargenålen.



Merk!

Varianten SATAminijet har ingen stift for innretting av luftdysen.

- Skru inn fargedysen [7-4] med SATA-universalnøkkelen.
- Sett på luftdyseringen [7-6] sammen med luftdysen [7-5], og skru fast for hånd. Vær oppmerksom på ønsket dysestilling og innretting av innsnittene i luftdysen til innsnittsstiften [8-1] (ikke ved SATAminijet).

- Skyv inn fargenålen [7-3].
- Sett på fjæren [7-2].
- Skru på endehetten [7-1].
- Skru på reguleringshetten (ved variant med materialmengderegulering).
- Still inn materialkapasiteten ved behov (se kapittel 9.2).

10.2. Skifte luftfordelerringen

Før og etter utskifting av luftfordelerringen må arbeidstrinnene i kapitlet "Skifte dysesett" utføres (se kapittel 10.1).

Demontere luftfordelerringen



NOTICE

OBS!

Luftfordelerringen sitter fast i dysehodet. Bruk av for mye kraft kan skade dysehodet. Hvis SATA-uttrekksverktøyet glipper, kan det forårsake personskader.

- Bruk arbeidshansker.
- Vend alltid SATA-uttrekksverktøyet bort fra kroppen.
- Trekk luftfordelerringen jevnt ut av dysehodet.

- Utfør arbeidstrinnene for demontering av dysesettet (se kapittel 10.1).
- Trekk ut luftfordelerringen [9-1] med SATA-uttrekksverktøyet [9-2].
- Kontroller om tetningsflatene er skadet eller forurenset, rengjør eller skift ved behov.

Montere ny luftfordelerring

- Sett luftfordelerringen [10-3] inn i dysehodet [10-2]. Tappen på undersiden av luftfordelerringen må være rettet inn [10-1] i henhold til dette.
- Trykk inn luftfordelerringen jevnt.
- Utfør arbeidstrinnene for montering av det nye dysesettet (se kapittel 10.1).

10.3. Skifte fargenåltetningsholder



NOTICE

OBS!

Hvis de to fargenåltetningsholderne er skadet, kan det komme material ut av kontrollhullet for pistolkroppen [1-11].

- Skift fargenåltetningsholderen omgående.

Demontere fargenåltetningsholderen

- Skru av reguleringsshetten (ved variant med materialmengderegulering).
- Skru av endehetten [11-1].
- Ta ut fjæren [11-2].
- Ta ut fargenålen [11-3].
- Skru ut de fire sylinderskruene [11-7] med en unbrakonøkkel.
- Ta fire fjærringer [11-6] av sylinderskruene.
- Ta dysehodet [11-5] av pistolkroppen [11-4].

På materialsiden [12]

- Skru tetningsholderen [12-2] ut av dysehodet [12-1] med skrunøkkelen [12-3].

På luftsiden [13]

- Skru tetningsholderen [13-2] ut av pistolkroppen [13-1] med en skrutrekker [13-3].
- Kontroller om tetningsholderen er skadet eller forurenset, rengjør eller skift ved behov.

Monter ny fargenåltetningsholder

På materialsiden [12]

- Skru tetningsholderen [12-2] inn i dysehodet [12-1] med skrunøkkelen [12-3].

På luftsiden [13]

- Skru tetningsholderen [13-2] inn i pistolkroppen [13-1] med en skrutrekker [13-3]. Sikre med Loctite 242.
- Sett dysehodet [11-5] på pistolkroppen [11-4].
- Sett de fire fjærringene [11-6] på sylinderskruene [11-7].
- Skru fast de fire sylinderskruene i kryss.
- Skyv inn fargenålen [11-3].
- Sett på fjæren [11-2].
- Skru på endehetten [11-1].
- Skru på reguleringsshetten (ved variant med materialmengderegulering).
- Still inn materialkapasiteten ved behov (se kapittel 9.2).

10.4. Skifte komponenter i styrestempelet


NOTICE
OBS!

Hvis mansjetten for styrestempelet er skadet, kan det komme luft ut av kontrollhullet for endehetten [1-3] Luft (ved variant med materialmengderegulering fra kontrollhull for materialmengderegulering [1-7]).

→ Skift mansjetten omgående.

Tetningsflaten på mansjetten er svært følsom og blir lett skadet.

→ Ikke spenn fast mansjetten på tetningsflaten

Demontere komponenter

- Skru av reguleringshetten (ved variant med materialmengderegulering).
- Skru av endehetten [14-1].
- Ta ut fjæren [14-2].
- Ta ut fargenålen [14-3].
- Skru styrestempelet [14-6] av fargenålen.
- Ta av mansjetten [14-5] fra styrestempelet.
- Ta skiven [14-4] av fargenålen.
- Kontroller om deler er skadet eller forurenset, rengjør eller skift ved behov.

Montere nye komponenter

- Skyv skiven [14-4] inn på [14-3] fargenålen.
- Skyv mansjetten [14-5] inn på styrestempelet. Pass på innrettingen av mutteren [14-7].
- Skru styrestempelet [14-6] på fargenålen.
- Skyv inn fargenålen [14-3].
- Sett på fjæren [14-2].
- Skru på endehetten [14-1].
- Skru på reguleringshetten (ved variant med materialmengderegulering).
- Still inn materialkapasiteten ved behov (se kapittel 9.2).

11. Pleie og oppbevaring

For å garantere automatpistolens funksjon kreves omhyggelig omgang samt regelmessig vedlikehold og pleie av produktet.

Rengjør automatpistolen etter hver bruk og kontroller at den er tett og virker som den skal.

Etter rengjøringen må automatpistolen tørkes med ren trykkluft.

**⚠ DANGER****Advarsel!**

Hvis det utføres rengjøringsarbeider med forbindelse til trykkluftnett og materialforsyningen, kan komponenter løsne uventet og slippe ut material.

→ Koble automatpistolen fra trykkluftnett og materialforsyningen før alle rengjøringsarbeider.

**NOTICE****OBS!**

Bruk av aggressive rengjøringsmidler kan skade automatpistolen.

→ Ikke bruk aggressive rengjøringsmidler.

Til rengjøringen skal det kun brukes egnede rengjøringsvæsker.

→ Bruk nøytral rengjøringsvæske med en pH-verdi på 6–8.

→ Ikke bruk syre, lut, base, fargefjerner eller andre aggressive rengjøringsmidler.

Hvis automatpistolen senkes i rengjøringsvæsken, er det fare for korrosjon.

→ Ikke senk automatpistolen i rengjøringsvæske.

Feil rengjøringsverktøy kan skade boringene og påvirke sprøytestrålen negativt.

→ Bruk kun SATA-rengjøringsbørstene.

→ Bruk aldri et ultralydrenngjøringsapparat.

12. Feil

Tabellen nedenfor beskriver feil, årsaker og utbedringstiltak.

Hvis en feil ikke kan utbedres med utbedringstiltaket som er beskrevet, må automatpistolen sendes til SATAs kundeserviceavdeling.

Feil	Årsak	Løsning
Sprøytestråle urolig	Fargedysen er ikke trukket til godt nok.	Stram fargedysen.
	Luftfordelerringen er tilsmusset eller skadet.	Skift luftfordelerringen (se kapittel 10.2).
	Luftdysen er løs.	Skru fast luftdyseringen for hånd.
	Mellomrommet mellom luft- og fargedysen er tilsmusset.	Rengjør mellomrommet.
	Dysesettet er tilsmusset.	Rengjør dysesettet.
	Dysesettet er skadet	Skift dysesettet (se kapittel 10.1).
	Trykket i sprøytemediet er ikke konstant.	Kontroller trykket i sprøytemediet.
Spredningsbildet for lite, skjevt, ensidig eller spaltet	Boringen i luftdysen er dekket med lakk.	Rengjør luftdysen (se kapittel 10.1).
	Spissen på fargedysen (fargedysetappen) er skadet.	Kontroller om fargedysespissen er skadet. Skift dysesettet ved behov (se kapittel 10.1).
	Misforhold mellom bred- og rundstråleluft.	Still inn bred- og rundstråleluft riktig (se kapittel 9.1).
Rund-/bredstråle-reguleringen virker ikke.	Luftfordelerringen er ikke riktig plassert.	Plasser luftfordelerringen riktig (se kapittel 10.2).
	Luftfordelerringen er skadet.	Skift luftfordelerringen (se kapittel 10.2).

Feil	Årsak	Løsning
Automatpistolen stopper ikke materialet.	Dysesettet er slitt.	Skift dysesettet (se kapittel 10.1).
	Mansjetten for styrestempelet eller fargenåltetningsholderen er tilsmusset eller slitt.	Rengjør styrestempelet. Skift tetningsholderen ved behov (se kapittel 10.4).
	Styrelufttrykket er konstant på.	Avlast styrelufttrykket.
Korrosjon på luftdysegjengene, materialkanalen eller dysehodet.	Uegnet rengjøringsvæske.	Skift dysehodet. Følg rengjøringsmerknadene (se kapittel 10.3).
Det kommer luft ut av kontrollhullet for endeletten (valgfritt fra materialmengde-regulering eller reguleringshette).	Tetningsholderen (på luftsiden) er defekt.	Skift fargenåltetningsholderen (se kapittel 10.3).
	Tetningen eller mansjetten er defekt.	Skift tetningen eller mansjetten (se kapittel 10.4).
Det kommer ut sprøytemedium bak fargenåltetningen via kontrollhullet for pistolkroppen.	Fargenåltetningen er defekt.	Skift fargenåltetningsholderen (se kapittel 10.3).
	Fargenålen er tilsmusset eller skadet.	Skift dysesettet (se kapittel 10.1).
Automatpistol	Fremmedlegeme mellom fargenålspissen og fargedysen.	Rengjør fargedysen og fargenålen.
	Dysesettet er skadet.	Skift dysesettet (se kapittel 10.1).

13. Service og reservedeler

Tilbehør, reservedeler og teknisk hjelp får du hos din SATA-forhandler.

Reservedeler for automatpistol

Liste over reservedeler, se vedlagt teknisk dataark.

14. EU-samsvarserklæring

Konformitetserklæringen som for tiden er gyldig, finner du under:



www.sata.com/downloads

Spis treści

[wersja oryginalna: niemieckojęzyczna]

1. Informacje ogólne.....	339	8. Montaż.....	344
2. Wskazówki dotyczące bezpieczeństwa.....	341	9. Praca.....	346
3. Zastosowanie zgodne z przeznaczeniem	342	10. Konserwacja i serwisowanie.....	349
4. Dane techniczne.....	342	11. Pielęgnacja i przechowywanie.....	354
5. Zakres dostawy	342	12. Usterki	355
6. Budowa	343	13. Obsługa klienta i części zamienne.....	358
7. Opis.....	344	14. Deklaracja zgodności WE	359

1. Informacje ogólne

1.1. Wstęp

Niniejsza instrukcja obsługi zawiera ważne informacje na temat eksploatacji pistoletu automatycznego. Opisuje ona również sposób montażu, obsługi, pielęgnacji, konserwacji, czyszczenia, komunikaty ostrzegawcze i komunikaty błędów oraz sposoby usuwania usterek.



Najpierw przeczytać!

Przed przystąpieniem do montażu i uruchomienia pistoletu automatycznego należy dokładnie zapoznać się z całą instrukcją obsługi. Przestrzegać zasad bezpieczeństwa i informacji o zagrożeniach!

Niniejszą instrukcję obsługi należy zawsze przechowywać w pobliżu pistoletu automatycznego lub w miejscu przez cały czas ogólnodostępnym!

1.2. Grupa odbiorców

Niniejsza instrukcja obsługi jest przeznaczona dla przeszkolonego personelu do zastosowania w ramach zadań związanych z automatycznym lakiowaniem w zakładach lakierniczych.

1.3. Ostrzeżenia używane w niniejszej instrukcji obsługi



Niebezpieczeństwo wybuchu!

To hasło oznacza zagrożenie związane z wysokim ryzykiem, które doprowadzi do bezpośredniej śmierci lub poważnych obrażeń ciała, jeśli nie zostanie wyeliminowane.
→ Ta strzałka wskazuje na odpowiednie środki ostrożności pozwalające uniknąć zagrożenia.



⚠ DANGER

Ostrzeżenie!

To hasło oznacza zagrożenie związane ze średnim ryzykiem, które może doprowadzić do śmierci lub poważnych obrażeń ciała, jeśli nie zostanie wyeliminowane.
→ Ta strzałka wskazuje na odpowiednie środki ostrożności pozwalające uniknąć zagrożenia.



NOTICE

Uwaga!

To hasło oznacza zagrożenie związane z niskim ryzykiem, które może doprowadzić do lekkich lub średnich obrażeń ciała albo szkód materialnych, jeśli nie zostanie wyeliminowane.
→ Ta strzałka wskazuje na odpowiednie środki ostrożności pozwalające uniknąć zagrożenia.



Wskazówka!

Ta wskazówka informuje o zaleceniach dotyczących używania produktu, a także pomocnych poradach dotyczących obsługi, używania, konserwacji i naprawiania produktu.

1.4. BHP

Należy koniecznie przestrzegać ogólnych oraz krajowych przepisów bhp i właściwych instrukcji warsztatowych i zakładowych.

1.5. Części zamienne, akcesoria i części zużywalne

Należy używać wyłącznie oryginalnych części zamiennych, akcesoriów i części zużywalnych firmy SATA. Części, które nie zostały dostarczone przez SATA, nie są sprawdzone ani zatwierdzone. Firma SATA nie ponosi odpowiedzialności za szkody spowodowane używaniem niezatwierdzonych części zamiennych, akcesoriów i części zużywalnych.

1.6. Gwarancja i odpowiedzialność

Obowiązują Ogólne Warunki Handlowe SATA oraz ewentualnie inne uzgodnienia umowne oraz aktualnie obowiązujące przepisy.

Firma SATA nie ponosi odpowiedzialności w przypadku:

- nieprzestrzegania zaleceń podanych w instrukcji obsługi,
- angażowania personelu nieposiadającego odpowiednich kwalifikacji,
- używania produktu niezgodnie z jego przeznaczeniem,
- nieużywania sprzętu ochrony indywidualnej,
- nieużywania oryginalnych akcesoriów i części zamiennych,
- wprowadzania na własną rękę zmian technicznych,
- normalnego zużycia,
- nietypowych obciążeń udarowych,
- niedozwolonych prac montażowych i demontażowych.

2. Wskazówki dotyczące bezpieczeństwa

Zapoznać się z wszystkimi poniższymi informacjami i ich przestrzegać. Skutkiem nieprzestrzegania lub błędnego przestrzegania mogą być usterki w działaniu lub poważne obrażenia ciała.

Przestrzegaj wszelkich lokalnych przepisów BHP (bezpieczeństwo i higiena pracy oraz zapobieganie wypadkom) i ochrony środowiska!

2.1. Wymagania dla personelu

Pistolet automatyczny może być stosowany wyłącznie przez wykwalifikowane osoby i przeszkolony personel po przeczytaniu ze zrozumieniem pełnej instrukcji obsługi.

2.2. Sprzęt ochrony indywidualnej

W trakcie użytkowania, konserwacji i pielęgnacji pistoletu automatycznego mogą wydostawać się opary. Podczas pracy poziom ciśnienia akustycznego może przekraczać 85 dB(A).

- Podczas użytkowania, konserwacji i czyszczenia zawsze nosić atestowane środki ochrony. W skład środków ochrony osobistej wchodzi: ochrona dróg oddechowych, ochrona oczu, kombinezon ochronny, rękawice ochronne oraz obuwie ochronne. W razie potrzeby dodatkowo nosić ochronę słuchu.

2.3. Stosowanie w obszarach zagrożonych wybuchem



Niebezpieczeństwo wybuchu!

Nieprawidłowe korzystanie z pistoletu automatycznego może prowadzić do utraty ochrony przeciwwybuchowej.

→ Nie wprowadzać pistoletu automatycznego do obszaru zagrożonego wybuchem strefy Ex 0.

→ Nie stosować żadnych rozpuszczalników ani środków czyszczących na bazie homogenizowanych węglowodorów.

Pistolet automatyczny został dopuszczony do użytkowania i przechowywania w obszarach zagrożonych wybuchem strefy Ex 1 i 2.

Należy stosować się do oznaczenia na produkcie.

2.4. Wskazówki dotyczące bezpieczeństwa

- Przed każdym użyciem wykonać test sprawności i szczelności pistoletu automatycznego.
- Nigdy nie kierować pistoletu automatycznego na istoty żywe.
- Nigdy nie używać uszkodzonego lub niekompletnego pistoletu automatycznego.
- W razie uszkodzenia niezwłocznie wyłączyć pistolet i odłączyć od instalacji sprężonego powietrza i źródła materiału.
- Należy przestrzegać przepisów BHP.
- Należy przestrzegać przepisów bezpieczeństwa BGR 500.

3. Zastosowanie zgodne z przeznaczeniem

Zastosowanie zgodne z przeznaczeniem

Pistolet automatyczny jest przeznaczony do nanoszenia farb i lakierów oraz innych odpowiednich materiałów płynnych na właściwe podłoża.

Zastosowanie niezgodne z przeznaczeniem

Użytkowanie niezgodne z przeznaczeniem obejmuje zastosowanie pistoletu automatycznego w połączeniu z żywnością lub nanoszenie nieodpowiednich materiałów, np. kwasów i ługów.

4. Dane techniczne

Dane techniczne i wymiary, patrz dołączona karta danych technicznych.

5. Zakres dostawy

- Pistolet automatyczny z wybranym zestawem dysz
- zestaw narzędzi

6. Budowa

W zależności od wersji pistolet automatyczny może być wyposażony w różne elementy:

- Głowica dysz z opcjonalnym obiegiem materiału [1-5] lub głowica dysz z obiegiem materiału [1-8].
- Pokrywa końcowa [1-2] lub regulacja ilości materiału [1-6].

Wszystkie instrukcje prac odnoszą się do wersji „Głowica dysz z opcjonalnym obiegiem materiału” [1-5] i pokrywy końcowej [1-2]. Instrukcje prac należy wykonywać analogicznie w przypadku wszystkich wersji. Różnice są oddzielnie wyszczególnione.

Pistolet automatyczny

- | | |
|--|--|
| [1-1] Otwór mocujący z rowkiem na trzpień mocujący | [1-9] Zestaw dysz |
| [1-2] Pokrywa zamykająca | [1-10] Przyłącze materiału do obiegu materiału (fabrycznie zamknięte) |
| [1-3] Otwór kontrolny pokrywy końcowej | [1-11] Otwór kontrolny korpusu pistoletu |
| [1-4] Korpus pistoletu (część sterująca) | [1-12] Przyłącze powietrza strumienia płaskiego |
| [1-5] Głowica dysz z opcjonalnym obiegiem materiału | [1-13] Przyłącze powietrza strumienia okrągłego |
| [1-6] Śruba regulacyjna iglicy | [1-14] Przyłącze zasilania materiału |
| [1-7] Otwór kontrolny regulacji ilości materiału | [1-15] Przyłącze powrotu materiału |
| [1-8] Głowica dysz z obiegiem materiału | [1-16] Przyłącze materiału |
| | [1-17] Przyłącze powietrza sterującego |

zestaw narzędzi

- [2-1]** Uchwyt do uszczelki
- [2-2]** Wycior
- [2-3]** Klucz Nasadowy (SW 7)
- [2-4]** Klucz imbusowy (rozmiar 4)
- [2-5]** Klucz nastawny

7. Opis

Pistolet automatyczny składa się z części głównych – głowicy dysz i korpusu pistoletu.

Głowica dyszy

- Głowica dysz [1-5] (obracana co 90°)
- Dysza powietrzna (przestawiana co 45°, w urządzeniu SATAMinijet przestawiana płynnie)
- Dysza materiałowa
- Przyłącze materiału [1-16]

Korpus pistoletu

- Korpus pistoletu [1-4]
- Pokrywa końcowa [1-2] (opcjonalnie regulacja ilości materiału [1-6])
- Możliwość zamocowania [1-1]
- Możliwość zamocowania uchwytu szybkowymennego przez przyłącze powietrza sterującego [1-17]
- Przyłącze powietrza sterującego [1-17]
- Przyłącze powietrza strumienia płaskiego [1-12]
- Przyłącze powietrza strumienia okrągłego [1-13]

8. Montaż


NOTICE
Uwaga!

Luźne śruby mogą doprowadzić do uszkodzenia części lub usterek w działaniu.

→ Wszystkie śruby dokręcić ręką i sprawdzić, czy są prawidłowo dokręcone.


Wskazówka!

Sterowanie dopływem powietrza i materiału musi zawsze odbywać się zewnątrz.

Wersja „Głowica dysz z obiegiem materiału” jest przystosowana do zamocowania na uchwycie szybkowymennym.

W wersji „Głowica dysz z opcjonalnym obiegiem materiału” przyłącze materiału do obiegu materiału [1-10] znajduje się po przeciwnej stronie (patrz rozdział 8.3).

Pistolet automatyczny może zostać zamocowany przy pomocy trzpienia mocującego w urządzeniu lakierniczym lub na uchwycie szybkowymiennym [4-3] (nr art. 217521, opcjonalnie nr art. 188573). Następnie konieczne jest podłączenie źródła materiału i powietrza.

Elementy przyłączeniowe do źródła materiału i powietrza nie są dołączone do kompletu; w razie potrzeby można je zamówić.

8.1. Montaż za pomocą otworu mocującego

Trzpień mocujący nie jest dołączony do kompletu i należy przygotować go we własnym zakresie.

- Nasunąć pistolet automatyczny otworem mocującym (średnica 13 mm) na trzpień mocujący [3-2] urządzenia lakierniczego i zamocować w rowku we właściwym położeniu.
- Podłączyć powietrze sterujące do przyłącza powietrza sterującego [1-17] pistoletu automatycznego.
- Podłączyć powietrze strumienia płaskiego do przyłącza powietrza strumienia płaskiego [1-12] pistoletu automatycznego.
- Podłączyć powietrze strumienia okrągłego do przyłącza powietrza strumienia okrągłego [1-13] pistoletu automatycznego.
- Założyć uszczelkę przyłącza materiału [3-3].
- Podłączyć źródło materiału do przyłącza materiału [1-16] pistoletu automatycznego (opcjonalnie podłączyć zasilanie materiału do przyłącza zasilania materiału [1-14] i powrót materiału do przyłącza powrotu materiału [1-15]).

8.2. Montaż na uchwycie szybkowymiennym

- Wkręcić elementy dystansowe [4-1] i złączkę [4-2] w głowicę dysz i korpus pistoletu.
- Nałożyć pistolet automatyczny na uchwyt szybkowymienny [4-3].
- Przełożyć śrubę mocującą [4-4] przez uchwyt szybkowymienny i wkręcić w złączkę.
- Zamocować uchwyt szybkowymienny na systemie mocowania urządzenia lakierniczego.
- Podłączyć powietrze sterujące do uchwytu szybkowymiennego.
- Podłączyć powietrze strumienia płaskiego i okrągłego do uchwytu szybkowymiennego.
- Podłączyć źródło materiału do uchwytu szybkowymiennego (opcjonalnie podłączyć przyłącze zasilania materiału i przyłącze powrotu materiału do uchwytu szybkowymiennego z powrotem materiału).

8.3. Użytkowanie z obiegiem materiału



Wskazówka!

Jeśli pistolet automatyczny będzie użytkowany z obiegiem materiału, zaleca się poniższe możliwości podłączenia.

- Zamontować na wyjściu materiału regulator ciśnienia powrotnego.
- Przekrój przewodu powrotu materiału musi być mniejszy od przekroju przewodu dopływu materiału.

W ten sposób dysza farbowa będzie zawsze dostatecznie zasilana materiałem.

Dzięki obiegowi materiału stosowany materiał pozostaje w ruchu i nie dochodzi do przestojów.

Pistolet automatyczny w wersji „Głowica dysz z obiegiem materiału” może być stosowany tylko z obiegiem materiału. W tym celu konieczne jest odpowiednie podłączenie źródła materiału (patrz rozdział 8.1 i 8.2).

Pistolet automatyczny w wersji „Głowica dysz z opcjonalnym obiegiem materiału” również może być stosowany z obiegiem materiału.

- Odłączyć pistolet automatyczny od instalacji sprężonego powietrza i źródła materiału.
- Wykręcić korek [5-1] z głowicy dysz.
- Podłączyć przewód obiegowy z uszczelką do przyłącza materiału obiegu materiału [5-2].



Wskazówka!

Jeśli pistolet automatyczny znów będzie używany bez obiegu materiału, korek należy założyć i przykręcić do oporu. Zabezpieczyć środkiem Loctite 242.

W trakcie tej czynności zwrócić uwagę na uszkodzenia i zabrudzenia; w razie potrzeby wymienić odpowiedni element.

9. Praca



NOTICE

Uwaga!

Luźne śruby mogą doprowadzić do uszkodzenia części lub usterek w działaniu.

→ Wszystkie śruby dokręcić ręką i sprawdzić, czy są prawidłowo dokręcone.

9.1. Pierwsze uruchomienie

Dostarczony pistolet automatyczny jest całkowicie złożony i gotowy do pracy.

Po rozpakowaniu sprawdzić, czy:

- pistolet automatyczny nie jest uszkodzony,
- dostawa jest kompletna (patrz rozdz. 5).

**NOTICE****Uwaga!**

Używanie zabrudzonego sprężonego powietrza może prowadzić do nieprawidłowości w działaniu.

→ Stosować czyste sprężone powietrze. Na przykład oczyszczone przez filtr SATA 444 (nr art. 92296).

- Sprawdzić, czy wszystkie śruby są prawidłowo dokręcone.
- Mocno dokręcić dyszę farbową.
- Przepłukać kanał materiałowy odpowiednim płynem czyszczącym (patrz rozdz. 11).
- Ustawić dyszę powietrzną.
- Podłączyć powietrze sterujące (min. 3 bary).
- Podłączyć powietrze strumienia płaskiego i okrągłego.
- Podłączyć źródło materiału.

**Wskazówka!**

Ustawienie parametrów natrysku ułatwiają kontrolne dysze powietrzne dostępne w firmie SATA (patrz rozdz. 13).

9.2. Tryb regulacji

Pistolet automatyczny nie jest wyposażony w wewnętrzne sterowanie.

W celu rozpoczęcia natrysku w pierwszej kolejności należy otworzyć dopływ powietrza strumienia płaskiego i okrągłego, a następnie dopływ materiału. Impuls sterujący otwiera następnie iglicę farbową i proces natryskiwania rozpoczyna się. Zakończenie impulsu sterującego powoduje zamknięcie iglicy farbowej i zatrzymanie natryskiwania. Z pistoletu nie wypływa już materiał. Następnie należy zamknąć dopływ powietrza strumienia płaskiego i okrągłego.

Aby zagwarantować bezpieczeństwo pracy z wykorzystaniem pistoletu automatycznego, przed każdym użyciem należy przestrzegać następujących punktów (sprawdzić następujące punkty):

- Pistolet automatyczny jest prawidłowo zamontowany.

- Strumień przepływu sprężonego powietrze i ciśnienie są zapewnione.
- Stosowane jest czyste sprężone powietrze.

Ustawianie ciśnienia na wejściu do pistoletu



Wskazówka!

Jeśli wymagane ciśnienie wejściowe pistoletu nie zostanie uzyskane, ciśnienie należy zwiększyć w instalacji sprężonego powietrza.

- Ustawić wymagane ciśnienie wejściowe powietrza natryskowego.

Regulacja przepływu materiału



NOTICE

Uwaga!

Dozowanie za pomocą regulacji ilości materiału może prowadzić do zużycia dysz.

→ W trybie regulacji całkowicie otworzyć regulację ilości materiału. →

Ustawić przepływ ilościowy materiału poprzez zmianę ciśnienia tłoczenia materiału.

→ Przepływ ilościowy materiału ustawić za pomocą regulacji ilości materiału tylko w przypadku bardzo małych ilości materiału. (przy wersji z regulacją ilości materiału).



Wskazówka!

Kołek gwintowany [6-1] służy do skalowania regulacji ilości materiału i jest na stałe wklejony. (przy wersji z regulacją ilości materiału).

- Ustawić przepływ ilościowy materiału poprzez zmianę ciśnienia tłoczenia materiału.
- W przypadku małych ilości materiału przepływ ilościowy materiału ustawić precyzyjnie poprzez obracanie regulacji ilości materiału [1-6]. (przy wersji z regulacją ilości materiału).

Ustawianie strumienia rozpylonej cieczy

- Ustawić strumień płaski poprzez zmianę ciśnienia powietrza strumienia płaskiego w sterowaniu.
- Ustawić strumień okrągły poprzez zmianę ciśnienia powietrza strumienia okrągłego w sterowaniu.

Lakierowanie

**Wskazówka!**

Podczas lakierowania używać ilości materiału niezbędnej w danym etapie roboczym.

Podczas lakierowania zwracać uwagę na niezbędny odstęp od lakierowanej powierzchni (patrz rozdz. 4).

Po zakończeniu lakierowania materiał właściwie przechowywać lub zutylizować.

- Ustawić niezbędny odstęp od lakierowanej powierzchni (patrz rozdz. 4).
- Zapewnić dopływ powietrza natryskowego i materiału.
- Wyzwolić impuls sterujący do lakierowania przy pomocy powietrza sterującego.

Wyłączanie pistoletu automatycznego

- Wyłączyć powietrze sterujące.
- Jeśli lakierowanie zostanie zakończone lub planowana jest dłuższa przerwa w lakierowaniu, wyłączyć powietrze strumienia płaskiego i okrągłego z opóźnieniem w stosunku do dopływu materiału oraz przestrzegać wskazówek dotyczących pielęgnacji i przechowywania (patrz rozdz. 11).

10. Konserwacja i serwisowanie

Niniejszy rozdział opisuje konserwację i serwisowanie pistoletu automatycznego.

**⚠ DANGER****Ostrzeżenie!**

Prace konserwacyjne wykonywane przy podłączonej instalacji sprężonego powietrza i podłączonym źródle materiału grożą nieoczekiwanym odłączeniem się elementów i wyciekami materiału.

→ Przed przystąpieniem do wszelkich prac konserwacyjnych opróżnić, wyłączyć, a następnie odłączyć pistolet automatyczny od instalacji sprężonego powietrza i źródła materiału.

**NOTICE****Uwaga!**

Nieprawidłowo przeprowadzony montaż może prowadzić do uszkodzenia pistoletu automatycznego.

- Przed przystąpieniem do wszelkich prac konserwacyjnych zamocować pistolet automatyczny na równej powierzchni.
- Zwrócić uwagę na prawidłowe osadzenie gwintów.
- Wszystkie ruchome części nasmarować smarem do pistoletów SATA (nr art. 48173).

Luźne śruby mogą doprowadzić do uszkodzenia części lub usterek w działaniu.

→ Wszystkie śruby dokręcić ręką i sprawdzić, czy są prawidłowo dokręcone.

Użycie błędnego narzędzia grozi uszkodzeniem pistoletu automatycznego.

→ Stosować wyłącznie dołączone narzędzie specjalne firmy SATA.

W trakcie demontażu istnieje ryzyko wypadnięcia sprężyn i drobnych części. Dokładne położenie montażowe oraz kolejność montażu przedstawione są na ilustracjach. Nieprzestrzeganie może prowadzić do uszkodzenia elementów lub usterek w działaniu.

Na potrzeby serwisowania dostępne są części zamienne (patrz rozdz. 13).

10.1. Wymiana zestawu dysz

Zestaw dysz stanowi sprawdzone połączenie iglicy farbowej [7-3], dyszy powietrznej [7-5] oraz dyszy farbowej [7-4]. Zestaw dysz wymieniać zawsze w komplecie.

Demontaż zestawu dysz

- Odkręcić pokrywę regulacyjną (przy wersji z regulacją ilości materiału).
- Odkręcić pokrywę końcową (rozmiar klucza 27) [7-1] (przy wersji z regulacją ilości materiału klucz o rozmiarze 24).
- Wyjąć sprężynę [7-2].
- Wyjąć iglicę farbową [7-3].
- Odkręcić pierścień dyszy powietrznej [7-6] ręką i zdjąć razem z dyszą powietrzną [7-5].
- Odkręcić dyszę farbową [7-4] kluczem uniwersalnym SATA.

Montaż nowego zestawu dysz

**NOTICE****Uwaga!**

Błędna kolejność montażu grozi uszkodzeniem elementów.

→ Dyszę farbową montować zawsze przed iglicą farbową.

**Wskazówka!**

Wersja SATAMinijet nie posiada kołka z karbem do ustawiania dyszy powietrznej.

- Przykręcić dyszę farbową [7-4] kluczem uniwersalnym SATA.
- Nałożyć pierścień dyszy powietrznej [7-6] razem z dyszą powietrzną [7-5] i przykręcić ręką. Zwrócić uwagę na żądane położenie dyszy i ustawienie korbów w dyszy powietrznej względem kołka z karbem [8-1] (nie dotyczy SATAMinijet).
- Wsunąć iglicę farbową [7-3].
- Założyć sprężynę [7-2].
- Przykręcić pokrywę końcową [7-1].
- Przykręcić pokrywę regulacyjną (przy wersji z regulacją ilości materiału).
- W razie potrzeby ustawić przepływ materiału (patrz rozdz. 9.2).

10.2. Wymiana pierścienia rozdzielacza powietrza

Przed i po wymianie pierścienia rozdzielacza powietrza należy wykonać czynności z rozdziału Wymiana zestawu dysz (patrz rozdz. 10.1).

Demontaż pierścienia rozdzielacza powietrza

**NOTICE****Uwaga!**

Pierścień rozdzielacza powietrza jest mocno osadzony w głowicy dysz. Użycie nadmiernej siły może spowodować uszkodzenie głowicy dysz. Ześlizgnięcie się narzędzia demontażowego SATA może prowadzić do obrażeń ciała.

- Nosić rękawice robocze.
- Narzędzie demontażowe SATA zawsze używać w kierunku przeciwnym do ciała.
- Pierścień rozdzielacza powietrza równomiernie ściągać z głowicy dysz.

- Wykonać czynności robocze Demontaż zestawu dysz (patrz rozdz. 10.1).
- Wyjąć pierścień rozdzielacza powietrza [9-1] przy pomocy narzędzia demontażowego SATA [9-2].
- Skontrolować powierzchnie uszczelniające pod kątem uszkodzeń i zabrudzeń; w razie potrzeby oczyścić lub wymienić.

Montaż nowego pierścienia rozdzielacza powietrza

- Włożyć pierścień rozdzielacza powietrza [10-3] w głowicę dysz [10-2]. Czop na spodzie pierścienia rozdzielacza powietrza musi być odpowiednio ustawiony [10-1].
- Równomiernie wcisnąć pierścień rozdzielacza powietrza.
- Wykonać czynności robocze Montaż nowego zestawu dysz (patrz rozdz. 10.1).

10.3. Wymiana uchwytów uszczelki iglicy farbowej

**NOTICE****Uwaga!**

Jeśli oba uchwyty uszczelki iglicy farbowej są uszkodzone, z otworu kontrolnego korpusu pistoletu [1-11] może wydostawać się materiał.

- Niezwłocznie wymienić uchwyty uszczelki iglicy farbowej.

Demontaż uchwytów uszczelki iglicy farbowej

- Odkręcić pokrywę regulacyjną (przy wersji z regulacją ilości materiału).
- Odkręcić pokrywę końcową [11-1].

- Wyjąć sprężynę [11-2].
- Wyjąć iglicę farbową [11-3].
- Wykręcić cztery wkręty z łbem walcowym [11-7] przy pomocy klucza imbusowego.
- Zdjąć cztery podkładki sprężyste [11-6] z wkrętów z łbem walcowym.
- Zdjąć głowicę dysz [11-5] z korpusu pistoletu [11-4].

Po stronie materiału [12]

- Wykręcić uchwyt uszczelki [12-2] kluczem nasadowym [12-3] z głowicy dysz [12-1].

Po stronie powietrza [13]

- Wykręcić uchwyt uszczelki [13-2] wkrętakiem [13-3] z korpusu pistoletu [13-1].
- Skontrolować uchwyty uszczelki pod kątem uszkodzeń i zabrudzeń; w razie potrzeby oczyścić lub wymienić.

Montaż nowych uchwytów uszczelki iglicy farbowej

Po stronie materiału [12]

- Wkręcić uchwyt uszczelki [12-2] kluczem nasadowym [12-3] w głowicę dysz [12-1].

Po stronie powietrza [13]

- Wkręcić uchwyt uszczelki [13-2] wkrętakiem [13-3] w korpus pistoletu [13-1]. Zabezpieczyć środkiem Loctite 242.
- Założyć głowicę dysz [11-5] na korpus pistoletu [11-4].
- Założyć cztery podkładki sprężyste [11-6] na wkręty z łbem walcowym [11-7].
- Dokręcić cztery wkręty z łbem walcowym po przekątnej.
- Wsunąć iglicę farbową [11-3].
- Założyć sprężynę [11-2].
- Przykręcić pokrywę końcową [11-1].
- Przykręcić pokrywę regulacyjną (przy wersji z regulacją ilości materiału).
- W razie potrzeby ustawić przepływ materiału (patrz rozdz. 9.2).

10.4. Wymiana elementów tłoczka sterującego


NOTICE
Uwaga!

Jeśli pierścień tłoczka sterującego jest uszkodzony, z otworu kontrolnego pokrywy końcowej [1-3] może wydostawać się powietrze (przy wersji z regulacją ilości materiału z otworu kontrolnego regulacji ilości materiału [1-7]).

→ Niezwłocznie wymienić pierścień.

Powierzchnia uszczelniająca pierścienia jest niezmiernie wrażliwa i z łatwością może ulec uszkodzeniu.

→ Nie mocować pierścienia za powierzchnię uszczelniającą.

Demontaż elementów

- Odkręcić pokrywę regulacyjną (przy wersji z regulacją ilości materiału).
- Odkręcić pokrywę końcową [14-1].
- Wyjąć sprężynę [14-2].
- Wyjąć iglicę farbową [14-3].
- Odkręcić tłoczek sterujący [14-6] od iglicy farbowej.
- Zdjąć pierścień [14-5] z tłoczka sterującego.
- Zdjąć podkładkę [14-4] z iglicy farbowej.
- Skontrolować części pod kątem uszkodzeń i zabrudzeń; w razie potrzeby oczyścić lub wymienić.

Montaż nowych elementów

- Nasunąć podkładkę [14-4] na iglicę farbową [14-3].
- Nasunąć pierścień [14-5] na tłoczek sterujący. Zwrócić uwagę na ustawienie rowka [14-7].
- Przykręcić tłoczek sterujący [14-6] do iglicy farbowej.
- Wsunąć iglicę farbową [14-3].
- Założyć sprężynę [14-2].
- Przykręcić pokrywę końcową [14-1].
- Przykręcić pokrywę regulacyjną (przy wersji z regulacją ilości materiału).
- W razie potrzeby ustawić przepływ materiału (patrz rozdz. 9.2).

11. Pielęgnacja i przechowywanie

Chcąc zapewnić prawidłowe działanie pistoletu automatycznego, niezbędne jest staranne obchodzenie się z produktem oraz jego ciągła konserwacja i pielęgnacja.

Po każdym użyciu pistolet automatyczny należy oczyścić i skontrolować jego sprawność oraz szczelność.

Po oczyszczeniu cały pistolet automatyczny osuszyć czystym sprężonym powietrzem.



▲ DANGER

Ostrzeżenie!

Czyszczenie przy podłączonej instalacji sprężonego powietrza i podłączonym źródle materiału grozi nieoczekiwanym odłączeniem się elementów i wyciekami materiału.

→ Przed przystąpieniem do wszelkich związanych z czyszczeniem odłączyć pistolet automatyczny od instalacji sprężonego powietrza i źródła materiału.



NOTICE

Uwaga!

Agresywne środki czyszczące mogą uszkodzić pistolet automatyczny.

→ Nie stosować żadnych agresywnych środków czyszczących.

Do czyszczenia wolno używać tylko odpowiednich płynów czyszczących.

→ Stosować neutralny płyn czyszczący o wartości pH 6–8.

→ Nie stosować kwasów, ługów, zasad, zmywaczy, nieodpowiednich regeneratów ani innych agresywnych środków czyszczących.

Zanurzenie pistoletu automatycznego w płynie czyszczącym grozi korozją.

→ Nie zanurzać pistoletu automatycznego w płynie czyszczącym.

Niewłaściwy przyrząd do czyszczenia może uszkodzić otwory i prowadzić do pogorszenia rozpylanego strumienia.

→ Stosować wyłącznie szczotki do czyszczenia SATA.

→ Pod żadnym pozorem nie stosować myjki ultradźwiękowej.

12. Usterki

W poniższej tabeli opisano usterki, ich przyczyny oraz sposoby usuwania usterek.

Jeśli opisanym sposobem nie udało się usunąć usterki, pistolet automatyczny należy przelać do działu serwisu SATA.

Usterka	Przyczyna	Środek zaradczy
Rozpylany strumień jest niestabilny	Dysza farbowa nie jest dostatecznie dokręcona.	Dokręcić dyszę farbowa.
	Pierścień rozdzielacza powietrza zabrudzony lub uszkodzony.	Wymienić pierścień rozdzielacza powietrza (patrz rozdz. 10.2).
	Poluzowana dysza powietrzna.	Dokręcić pierścień dyszy powietrznej mocno ręką.
	Przestrzeń między dyszą powietrzną i farbą zabrudzona.	Oczyścić przestrzeń.
	Zabrudzony zestaw dysz.	Oczyścić zestaw dysz.
	Uszkodzony zestaw dysz	Wymienić zestaw dysz (patrz rozdz. 10.1).
	Ciśnienie przepływu natryskiwane medium nie jest stałe.	Skontrolować ciśnienie przepływu natryskiwane medium.

Usterka	Przyczyna	Środek zaradczy
Wzór natrysku zbyt mały, pochylony, jednostronny lub poprzedzielany.	Otwór dyszy powietrznej obłożony lakierem.	Oczyścić dyszę powietrzną (patrz rozdz. 10.1).
	Uszkodzona końcówka dyszy farbowej (czopek dyszy farbowej).	Skontrolować końcówkę dyszy farbowej pod kątem uszkodzeń. W razie potrzeby wymienić zestaw dysz (patrz rozdz. 10.1).
	Nieprawidłowy stosunek powietrza strumienia płaskiego i okrągłego.	Wyregulować powietrze strumienia płaskiego i okrągłego (patrz rozdz. 9.1).
Regulacja strumienia okrągłego/płaskiego nie działa.	Pierścień rozdzielacza powietrza nie jest prawidłowo ustawiony.	Prawidłowo ustawić pierścień rozdzielacza powietrza (patrz rozdz. 10.2).
	Uszkodzony pierścień rozdzielacza powietrza.	Wymienić pierścień rozdzielacza powietrza (patrz rozdz. 10.2).
Pistolet automatyczny nie odłącza materiału.	Zużyty zestaw dysz.	Wymienić zestaw dysz (patrz rozdz. 10.1).
	Zabrudzony lub zużyty pierścień tłoczka sterującego lub uchwyty uszczelki iglicy farbowej.	Oczyścić gniazdo tłoczka sterującego. W razie potrzeby wymienić uchwyt uszczelki (patrz rozdz. 10.4).
	Ciśnienie powietrza sterującego jest doprowadzone przez cały czas.	Zredukować ciśnienie powietrza sterującego.

Usterka	Przyczyna	Środek zaradczy
Korozja gwintu dyszy powietrznej, kanału materiału lub głowicy dysz.	Nieodpowiedni płyn czyszczący.	Wymienić głowicę dysz. Zwrócić uwagę na zasady czyszczenia (patrz rozdz. 10.3).
Powietrze wydostaje się zotworu kontrolnego pokrywy końcowej (opcjonalnie zregulacji ilości materiału lub pokrywy regulacyjnej).	Uszkodzony uchwyt uszczelki (po stronie powietrza).	Wymienić uchwyt uszczelki iglicy farbowej (patrz rozdz. 10.3).
	Uszkodzona uszczelka lub pierścień.	Wymienić uszczelkę lub pierścień (patrz rozdz. 10.4).
Natryskiwane medium wypływa za uszczelką iglicy farbowej przez otwór kontrolny korpusu pistoletu.	Uszkodzona uszczelka iglicy farbowej.	Wymienić uchwyt uszczelki iglicy farbowej (patrz rozdz. 10.3).
	Iglica farbowa zabrudzona lub uszkodzona.	Wymienić zestaw dysz (patrz rozdz. 10.1).
Pistolet automatyczny	Ciała obce między końcówką iglicy farbowej a dyszą farbową.	Oczyścić dyszę farbową i iglicę farbową.
	Uszkodzony zestaw dysz.	Wymienić zestaw dysz (patrz rozdz. 10.1).

13. Obsługa klienta i części zamienne

Akcesoria, części zamienne i wsparcie techniczne znajdują Państwo u lokalnego przedstawiciela SATA.

Części zamienne do pistoletu automatycznego

Wykaz części zamiennych, patrz dołączona karta danych technicznych.

14. Deklaracja zgodności WE

Aktualnie obowiązująca deklaracja zgodności jest dostępna na stronie:



www.sata.com/downloads

Índice

[Versão original: Alemão]

1. Informações gerais	361	8. Montagem	366
2. Notas de segurança	363	9. Funcionamento.....	369
3. Uso correto	364	10. Manutenção e reparação	371
4. Dados técnicos.....	364	11. Conservação e armazenamen- to	377
5. Volume de fornecimento.....	364	12. Avarias	377
6. Estrutura.....	365	13. Serviço de atendimento ao cliente e peças sobressalen- tes.....	380
7. Descrição	366	14. Declaração de conformidade EU	380

1. Informações gerais

1.1. Introdução

As presentes instruções de funcionamento contêm informações importantes sobre o funcionamento da pistola automática. Adicionalmente, abrangem a montagem, operação, conservação, manutenção, limpeza, mensagens de aviso/erro e a resolução de falhas.



Leia isto primeiro!

Ler atentamente as presentes instruções de funcionamento na íntegra antes de proceder à montagem e colocação em funcionamento da pistola automática. Respeitar as indicações de segurança e de perigo!

Guardar estas instruções de funcionamento sempre junto da pistola automática ou num local que esteja sempre acessível a todos os operadores!

1.2. Grupo-alvo

As presentes instruções de funcionamento destinam-se a pessoal com formação, para a aplicação em atividades de revestimento automáticas em empresas de pintura.

1.3. Indicações de aviso nestas instruções de funcionamento



Perigo de explosão!

Este aviso identifica perigos de elevado risco, que causam morte imediata ou danos físicos graves no caso de não serem evitados.

→ Esta seta identifica a respetiva medida de precaução para evitar o perigo.

**DANGER****Advertência!**

Este aviso identifica perigos de médio risco potencialmente fatais ou que podem causar danos físicos graves no caso de não serem evitados.

→ Esta seta identifica a respetiva medida de precaução para evitar o perigo.

**NOTICE****Cuidado!**

Este aviso identifica perigos de baixo risco, que podem causar danos físicos médios ou ligeiros, ou danos materiais, no caso de não serem evitados.

→ Esta seta identifica a respetiva medida de precaução para evitar o perigo.

**Indicação!**

Esta indicação dá-lhe recomendações e dicas úteis para a utilização, funcionamento, manutenção e reparação.

1.4. Prevenção de acidentes

Por norma, é obrigatório respeitar os regulamentos de prevenção de acidentes gerais e específicos do país, bem como as respetivas instruções de proteção operacional e da oficina.

1.5. Peças sobressalentes, de desgaste e acessórios

É fundamental usar apenas peças sobressalentes, de desgaste e acessórios da SATA. Os acessórios que não foram fornecidos pela SATA não foram verificados nem autorizados. A SATA não assume qualquer responsabilidade pelos danos causados pela utilização de peças sobressalentes, de desgaste ou por acessórios não autorizados.

1.6. Garantia e responsabilidade

São válidas as condições gerais de contrato da SATA e, se necessário, outros acordos contratuais bem as respetivas leis em vigor.

A SATA não se responsabiliza por

- inobservância do manual de instruções.
- utilização de pessoal não qualificado.
- utilização incorrecta do produto.
- não utilização de equipamento de protecção individual.
- não utilização de acessórios e peças sobressalentes originais.
- ampliações e alterações técnicas efectuadas por conta própria.
- uso e desgaste natural.
- carga de impacto atípica.
- trabalhos ilícitos de montagem e desmontagem.

2. Notas de segurança

Ler e respeitar todas as indicações que se seguem. O incumprimento ou o cumprimento incorreto das mesmas pode causar falhas de funcionamento ou lesões graves.

Cumprir as normas locais de segurança, prevenção de acidentes, protecção no trabalho e protecção ao meio-ambiente!

2.1. Requisitos ao pessoal técnico

A pistola automática destina-se exclusivamente a técnicos especializados e pessoal instruído que tenha lido e compreendido as presentes instruções de funcionamento na íntegra.

2.2. Equipamento de protecção individual (EPI)

Durante a utilização, manutenção e conservação da pistola automática podem escapar vapores. Durante a utilização pode ser ultrapassado o nível de pressão acústica de 85 dB(A).

- Ao utilizar, limpar ou fazer a manutenção, usar sempre o equipamento de protecção prescrito. O equipamento de protecção pessoal é composto por uma protecção respiratória, uma protecção ocular, um fato de protecção, luvas e calçado de segurança. Se necessário, utilizar adicionalmente uma protecção acústica.

2.3. Utilização em áreas com risco de explosão**Perigo de explosão!**

O uso incorreto da pistola automática pode causar a perda da proteção contra explosão.

→ Não levar a pistola automática para áreas potencialmente explosivas da Zona 0.

→ Não utilizar produtos solventes e de limpeza à base de hidrocarbonetos homogeneizados.

A pistola automática está aprovada para ser utilizada e mantida em áreas potencialmente explosivas das Zonas 1 e 2.

A identificação do produto deve ser respeitada.

2.4. Notas de segurança

- Efetuar um teste de estanqueidade e de funcionamento da pistola automática antes de cada utilização.
- Nunca apontar a pistola automática para seres vivos.
- Nunca utilizar a pistola automática em estado danificado ou incompleto.
- Em caso de danos, colocar a pistola automática imediatamente fora de serviço, e separá-la da rede de ar comprimido e do fornecimento de material.
- Cumpra as normas de segurança.
- Cumpra as normas de prevenção de acidentes BGR 500.

3. Uso correto

Uso correto

A pistola automática está prevista para a aplicação de tintas e vernizes, ou de outros materiais fluidos próprios, sobre substratos apropriados.

Utilização incorrecta

Exemplos de um uso incorreto são a utilização da pistola automática em combinação com alimentos ou para a aplicação de materiais não apropriados, tais como ácidos ou álcalis.

4. Dados técnicos

Consultar os dados técnicos e as dimensões na ficha técnica juntamente fornecida.

5. Volume de fornecimento

- Pistola automática com kit do bico selecionado
- Kit de ferramentas

6. Estrutura

Consoante a variante, a pistola automática dispõe de diferentes características de equipamento:

- Cabeçote do bico com circulação de material opcional [1-5] ou cabeçote do bico com circulação de material [1-8].
- Capa de cobertura [1-2] ou ajuste da quantidade de material [1-6].

Todas as instruções referem-se à variante "Cabeçote do bico com circulação de material opcional" [1-5] e capa de cobertura [1-2]. As instruções devem ser seguidas de forma análoga em todas as variantes. No caso de diferenças, estas serão especificadas.

Pistola automática

- | | |
|--|---|
| [1-1] Orifício de recolha com ranhura para pino de fixação | [1-9] Conjunto de bico |
| [1-2] Cobertura de fechamento | [1-10] Conexão de material para circulação de material (fechado de fábrica) |
| [1-3] Orifício de controlo da capa de cobertura | [1-11] Orifício de controlo do corpo da pistola |
| [1-4] Corpo da pistola (unidade de controlo) | [1-12] Conexão de jato de ar largo |
| [1-5] Cabeçote do bico com circulação de material opcional | [1-13] Conexão de jato de ar circular |
| [1-6] Controle da quantidade de material | [1-14] Conexão de material de avanço |
| [1-7] Orifício de controlo do ajuste da quantidade de material | [1-15] Conexão de material de retorno |
| [1-8] Cabeçote do bico com circulação de material | [1-16] Ligação do material |
| | [1-17] Ligação de ar de comando |

Kit de ferramentas

- [2-1] Ferramenta extratora
- [2-2] Escova de limpeza
- [2-3] Chave de caixa (tamanho 7)
- [2-4] Chave sextavada (tamanho 4)
- [2-5] Chave universal

7. Descrição

A pistola automática é composta essencialmente pelo cabeçote do bico e pelo corpo da pistola.

Cabeçote do bico

- Cabeçote do bico [1-5] (rotativo em intervalos de 90°)
- Bico de ar (posicionável em intervalos de 45°, continuamente posicionável na SATAminijet)
- Bico de tinta
- Conexão de material [1-16]

Corpo da pistola

- Corpo da pistola [1-4]
- Capa de cobertura [1-2] (ajuste da quantidade de material opcional [1-6])
- Opção de fixação [1-1]
- Opção de fixação para encaixe de mudança rápida através da conexão de ar de comando [1-17]
- Conexão de ar de comando [1-17]
- Conexão de jato de ar largo [1-12]
- Conexão de jato de ar circular [1-13]

8. Montagem


NOTICE
Cuidado!

Parafusos soltos podem causar danos nos componentes ou falhas de funcionamento.

→ Apertar todos os parafusos manualmente e verificar a sua fixação correta.


Indicação!

O fornecimento de ar e de material tem de ser sempre controlado externamente.

A variante "Cabeçote do bico com circulação de material" destina-se à utilização com um encaixe de mudança rápida.

Na variante "Cabeçote do bico com circulação de material opcional", a conexão de material para a circulação de material [1-10] encontra-se do lado oposto (consultar o capítulo 8.3).

A pistola automática pode ser fixada numa instalação de pintura através de um pino de fixação ou ser montada num encaixe de mudança rápida [4-3] (n.º de artigo 217521, n.º de artigo opcional 188573). De seguida, ligar o fornecimento de material e de ar.

Os elementos de ligação para o fornecimento de material e de ar não estão incluídos no volume de fornecimento, podendo ser encomendados se necessário.

8.1. Montagem através do orifício de recolha

O pino de fixação não está incluído no volume de fornecimento, pelo que tem de ser disponibilizado pelo cliente.

- Colocar a pistola automática com o orifício de recolha (diâmetro de 13 mm) sobre o pino de fixação [3-2] da instalação de pintura e fixar na posição correta por meio da ranhura.
- Ligar o ar de comando à conexão de ar de comando [1-17] da pistola automática.
- Ligar o jato de ar largo à conexão de jato de ar largo [1-12] da pistola automática.
- Ligar o jato de ar circular à conexão de jato de ar circular [1-13] da pistola automática.
- Colocar a vedação da conexão de material [3-3].
- Ligar o fornecimento de material à conexão de material [1-16] da pistola automática (opcionalmente, ligar o avanço de material à conexão de material de avanço [1-14] e o retorno de material à conexão de material de retorno [1-15]).

8.2. Montagem no encaixe de mudança rápida

- Enroscar os distanciadores [4-1] e a peça de conexão [4-2] no cabeçote do bico e no corpo da pistola.
- Colocar a pistola automática no encaixe de mudança rápida [4-3].
- Passar o parafuso de fixação [4-4] através do encaixe de mudança rápida e aparafusá-lo na peça de conexão.
- Fixar o encaixe de mudança rápida no sistema de fixação da instalação de pintura.
- Ligar o ar de comando ao encaixe de mudança rápida.
- Ligar o jato de ar largo e circular ao encaixe de mudança rápida.
- Ligar o fornecimento de material ao encaixe de mudança rápida (opcionalmente, ligar a conexão de material de avanço e a conexão de mate-

rial de retorno ao encaixe de mudança rápida com retorno de material).

8.3. Utilização com circulação de material



Indicação!

No caso de utilização da pistola automática com circulação de material, recomendamos as seguintes opções de ligação.

- Colocar um regulador de contrapressão na saída de material.
- Conduzir o retorno de material contra uma pequena secção transversal do tubo.

Desta forma, é sempre fornecido suficientemente material ao bico de tinta.

Através da circulação de material, o material utilizado não fica imobilizado, mantendo-se em movimento.

A pistola automática na variante "Cabeçote do bico com circulação de material" só pode ser utilizada com circulação de material. Para tal, o fornecimento de material tem de ser respetivamente ligado (consultar os capítulos 8.1 e 8.2).

A pistola automática na variante "Cabeçote do bico com circulação de material opcional" pode também ser utilizada com circulação de material.

- Separar a pistola automática da rede de ar comprimido e do fornecimento de material.
- Desenroscar o bujão roscado **[5-1]** do cabeçote do bico.
- Ligar o tubo de circulação com a vedação à conexão de material para a circulação de material **[5-2]**.



Indicação!

Ao voltar a utilizar a pistola automática sem circulação de material, colocar o bujão roscado e enroscá-lo até ao encosto. Fixar com Loctite 242. Verificar a existência de danos ou sujidade e substituir os respetivos componentes, se necessário.

9. Funcionamento


NOTICE
Cuidado!

Parafusos soltos podem causar danos nos componentes ou falhas de funcionamento.

→ Apertar todos os parafusos manualmente e verificar a sua fixação correta.

9.1. Primeira colocação em funcionamento

A pistola automática é fornecida completamente montada e em estado operacional.

Depois de retirar da embalagem, certificar-se de que:

- a pistola automática não está danificada.
- o volume de fornecimento está completo (consultar o capítulo 5).


NOTICE
Cuidado!

A utilização de ar comprimido contaminado pode causar falhas de funcionamento.

→ Utilizar ar comprimido limpo. Por exemplo, através do filtro SATA 444 (n.º de art. 92296).

- Certificar-se de que todos os parafusos estão bem apertados.
- Apertar bem o bico de tinta.
- Enxaguar o canal de material com um líquido de limpeza apropriado (consultar o capítulo 11).
- Alinhar o bico de ar.
- Ligar o ar de comando (no mínimo, 3 bar).
- Ligar o jato de ar largo e circular.
- Ligar o fornecimento de material.


Indicação!

Para auxiliar o ajuste dos parâmetros de pulverização, estão disponíveis bicos de ar de ensaio da SATA (consultar o capítulo 13).

9.2. Operação de regulação

A pistola automática não dispõe de um comando interno. Para iniciar o processo de pulverização, deve-se primeiro abrir o jato de ar largo e circular, e depois o fornecimento de material. Em seguida, o impulso de comando abre a agulha de tinta, iniciando-se o processo de pulverização.

O fim do impulso de comando fecha a agulha de tinta e termina o processo de pulverização. O material deixa de ser fornecido. De seguida, fechar o jato de ar largo e circular.

Antes de cada utilização, ter em atenção/verificar os seguintes pontos, a fim de assegurar um funcionamento seguro da pistola automática:

- A pistola automática está montada de forma segura.
- Está assegurado um fluxo volumétrico de ar comprimido e pressão.
- É utilizado ar comprimido limpo.

Ajustar a pressão de admissão na pistola



Indicação!

No caso de não ser atingida a pressão de entrada necessária da pistola, aumentar a pressão na rede de ar comprimido.

- Ajustar o ar de pulverização para a pressão de entrada necessária.

Ajustar o fluxo de material



NOTICE

Cuidado!

Uma dosagem através do ajuste da quantidade de material pode causar desgaste nos bicos.

→ Abrir totalmente o ajuste da quantidade de material na operação de regulação. → Ajustar o fluxo da quantidade de material através da pressão de distribuição de material.

→ Ajustar o fluxo da quantidade de material através do ajuste da quantidade de material apenas no caso de quantidades de material muito reduzidas. (Na variante com ajuste da quantidade de material.)



Indicação!

O pino roscado [6-1] destina-se à fixação do ajuste da quantidade de material e está colado de forma fixa. (Na variante com ajuste da quantidade de material.)

- Ajustar o fluxo da quantidade de material através da pressão de distribuição de material.
- Em caso de quantidades de material reduzidas, ajustar de forma precisa o fluxo da quantidade de material rodando o ajuste da quantidade de material [1-6]. (Na variante com ajuste da quantidade de material.)

Ajustar a pulverização

- Ajustar o jato de ar largo através da pressão do jato de ar largo por meio do comando.
- Ajustar o jato de ar circular através da pressão do jato de ar circular por meio do comando.

Pintar



Indicação!

Ao pintar, utilizar apenas a quantidade de material necessária para a etapa de trabalho.

Adicionalmente, ter em atenção a distância de pulverização necessária (consultar o capítulo 4).

Após a pintura, armazenar ou eliminar o material corretamente.

- Ajustar a distância de pulverização necessária (consultar o capítulo 4).
- Assegurar a entrada de ar de pulverização e o fornecimento de material.
- Acionar o impulso de comando para o processo de pintura através do ar de comando.

Desligar a pistola automática

- Desligar o ar de comando.
- Ao terminar o processo de pintura ou em caso de estar prevista uma pausa da pintura prolongada, desligar o jato de ar largo e circular de forma retardada em relação ao fornecimento de material. Adicionalmente, respeitar as indicações relativamente à conservação e ao armazenamento (consultar o capítulo 11).

10. Manutenção e reparação

O capítulo que se segue descreve a manutenção e reparação da pistola automática.

**DANGER****Advertência!**

Em caso de trabalhos de manutenção com ligação existente à rede de ar comprimido e ao fornecimento de material, os componentes podem soltar-se inesperadamente e provocar a saída de material.

→ Antes de quaisquer trabalhos de manutenção, esvaziar a pistola automática, desligá-la e, em seguida, separá-la da rede de ar comprimido e do fornecimento de material.

**NOTICE****Cuidado!**

A montagem incorreta pode causar danos na pistola automática.

→ Fixar a pistola automática sobre uma superfície plana antes de quaisquer trabalhos de manutenção.

→ Ter em atenção a posição e fixação corretas das roscas.

→ Lubrificar todas as peças móveis com lubrificante de pistolas SATA (n.º de art. 48173).

Parafusos soltos podem causar danos nos componentes ou falhas de funcionamento.

→ Apertar todos os parafusos manualmente e verificar a sua fixação correta.

A pistola automática pode ser danificada em caso de utilização de ferramentas inadequadas.

→ Utilizar exclusivamente ferramentas especiais fornecidas pela SATA.

Na desmontagem, podem cair molas e peças pequenas. A posição e a sequência de instalação exatas podem ser consultadas nas figuras. A inobservância pode causar danos nos componentes ou falhas de funcionamento.

Para reparações estão disponíveis peças sobressalentes (consultar o capítulo 13).

10.1. Substituir o kit do bico

O kit do bico é composto por uma combinação testada de agulha de tinta [7-3], bico de ar [7-5] e bico de tinta [7-4]. Substituir sempre o kit do bico completo.

Desmontar o kit do bico

- Desaparafusar a tampa de regulação (na variante com ajuste da quantidade de material).

- Desaparafusar a capa de cobertura (tamanho da chave 27) [7-1] (na variante com ajuste da quantidade de material, tamanho da chave 24).
- Retirar a mola [7-2].
- Retirar a agulha de tinta [7-3].
- Desapertar manualmente o anel do bico de ar [7-6] e retirá-lo juntamente com o bico de ar [7-5].
- Desaparafusar o bico de tinta [7-4] com a chave universal SATA.

Montar um kit do bico novo


NOTICE
Cuidado!

Em caso de uma sequência de instalação incorreta, os componentes podem ser danificados.

→ Montar o bico de tinta sempre antes da agulha de tinta.


Indicação!

A variante SATAmijet não dispõe de uma cavilha ranhurada de encaixe para alinhamento do bico de ar.

- Aparafusar o bico de tinta [7-4] com a chave universal SATA.
- Colocar o anel do bico de ar [7-6] juntamente com o bico de ar [7-5] e apertar manualmente. Ter em atenção a posição do bico pretendida e o alinhamento das ranhuras no bico de ar relativamente à cavilha ranhurada de encaixe [8-1] (não se aplica na variante SATAmijet).
- Colocar a agulha de tinta [7-3].
- Colocar a mola [7-2].
- Aparafusar a capa de cobertura [7-1].
- Aparafusar a tampa de regulação (na variante com ajuste da quantidade de material).
- Se necessário, ajustar o fluxo de material (consultar o capítulo 9.2).

10.2. Substituir o anel do distribuidor de ar

Antes e após a substituição do anel do distribuidor de ar, efetuar as etapas de trabalho do capítulo de substituição do kit do bico (consultar o capítulo 10.1).

Desmontar o anel do distribuidor de ar

**NOTICE****Cuidado!**

O anel do distribuidor de ar está alojado de forma fixa no cabeçote do bico. Ao exercer força excessiva, pode-se danificar o cabeçote do bico.

O escorregar da ferramenta de extração SATA pode causar lesões.

→ Usar luvas de proteção.

→ Ao utilizar a ferramenta de extração SATA, virá-la sempre de forma afastada do corpo.

→ Retirar o anel do distribuidor de ar uniformemente do cabeçote do bico.

- Efetuar as etapas de trabalho de desmontagem do kit do bico (consultar o capítulo 10.1).
- Retirar o anel do distribuidor de ar **[9-1]** com a ferramenta de extração SATA **[9-2]**.
- Verificar se as superfícies de vedação apresentam danos ou sujidade. Limpar ou substituir, se necessário.

Montar um anel do distribuidor de ar novo

- Colocar o anel do distribuidor de ar **[10-3]** no cabeçote do bico **[10-2]**. O pino no lado inferior do anel do distribuidor de ar tem de estar respetivamente alinhado **[10-1]**.
- Pressionar o anel do distribuidor de ar uniformemente.
- Efetuar as etapas de trabalho de montagem do novo kit do bico (consultar o capítulo 10.1).

10.3. Substituir o suporte de vedação da agulha de tinta

**NOTICE****Cuidado!**

No caso de ambos os suportes de vedação da agulha de tinta estarem danificados, pode sair material do orifício de controlo do corpo da pistola **[1-11]**.

→ Substituir imediatamente o suporte de vedação da agulha de tinta.

Desmontar o suporte de vedação da agulha de tinta

- Desaparafusar a tampa de regulação (na variante com ajuste da quantidade de material).

- Desaparafusar a capa de cobertura [11-1].
- Retirar a mola [11-2].
- Retirar a agulha de tinta [11-3].
- Desapertar quatro parafusos de cabeça cilíndrica [11-7] através de uma chave para parafusos sextavados internos.
- Retirar quatro anéis de pressão [11-6] dos parafusos de cabeça cilíndrica.
- Retirar o cabeçote do bico [11-5] do corpo da pistola [11-4].

Lado de material [12]

- Desaparafusar o suporte de vedação [12-2] do cabeçote do bico [12-1] através da chave de caixa [12-3].

Lado de ar [13]

- Desaparafusar o suporte de vedação [13-2] do corpo da pistola [13-1] através de uma chave de fendas [13-3].
- Verificar se o suporte de vedação apresenta danos ou sujidade. Limpar ou substituir, se necessário.

Montar um suporte de vedação da agulha de tinta novo

Lado de material [12]

- Aparafusar o suporte de vedação [12-2] no cabeçote do bico [12-1] através da chave de caixa [12-3].

Lado de ar [13]

- Aparafusar o suporte de vedação [13-2] no corpo da pistola [13-1] através da chave de fendas [13-3]. Fixar com Loctite 242.
- Colocar o cabeçote do bico [11-5] no corpo da pistola [11-4].
- Colocar quatro anéis de pressão [11-6] nos parafusos de cabeça cilíndrica [11-7].
- Apertar quatro parafusos de cabeça cilíndrica em cruz.
- Colocar a agulha de tinta [11-3].
- Colocar a mola [11-2].
- Aparafusar a capa de cobertura [11-1].
- Aparafusar a tampa de regulação (na variante com ajuste da quantidade de material).
- Se necessário, ajustar o fluxo de material (consultar o capítulo 9.2).

10.4. Substituir componentes do pistão de comando

**NOTICE****Cuidado!**

No caso de a guarnição do pistão de comando estar danificada, pode sair ar do orifício de controlo da capa de cobertura [1-3] (na variante com ajuste da quantidade de material, através do orifício de controlo do ajuste da quantidade de material [1-7]).

→ Substituir imediatamente a guarnição.

A superfície de vedação da guarnição é muito sensível e pode ser facilmente danificada.

→ Não apertar a guarnição na superfície de vedação.

Desmontar componentes

- Desaparafusar a tampa de regulação (na variante com ajuste da quantidade de material).
- Desaparafusar a capa de cobertura [14-1].
- Retirar a mola [14-2].
- Retirar a agulha de tinta [14-3].
- Desapertar o pistão de comando [14-6] da agulha de tinta.
- Retirar a guarnição [14-5] do pistão de comando.
- Retirar a anilha [14-4] da agulha de tinta.
- Verificar se as peças apresentam danos ou sujidade. Limpar ou substituir, se necessário.

Montar componentes novos

- Colocar a anilha [14-4] na agulha de tinta [14-3].
- Colocar a guarnição [14-5] no pistão de comando. Ter em atenção o alinhamento da ranhura [14-7].
- Apertar o pistão de comando [14-6] na agulha de tinta.
- Colocar a agulha de tinta [14-3].
- Colocar a mola [14-2].
- Aparafusar a capa de cobertura [14-1].
- Aparafusar a tampa de regulação (na variante com ajuste da quantidade de material).
- Se necessário, ajustar o fluxo de material (consultar o capítulo 9.2).

11. Conservação e armazenamento

Para garantir o funcionamento da pistola automática, esta deve ser manuseada com cuidado e sujeita a uma constante manutenção e conservação.

Limpar a pistola automática após todas as utilizações, e verificar o seu funcionamento e estanqueidade.

Após a limpeza, secar a pistola automática completa com ar comprimido seco.



DANGER

Advertência!

Em caso de trabalhos de limpeza com ligação existente à rede de ar comprimido e ao fornecimento de material, os componentes podem soltar-se inesperadamente e provocar a saída de material.

→ Separar a pistola automática da rede de ar comprimido e do fornecimento de material antes de quaisquer trabalhos de limpeza.



NOTICE

Cuidado!

A utilização de produtos de limpeza agressivos pode causar danos na pistola automática.

→ Não utilizar produtos de limpeza agressivos.

Utilizar apenas líquidos de limpeza apropriados.

→ Utilizar líquidos de limpeza neutros com um valor pH de 6–8.

→ Não utilizar ácidos, álcalis, bases, corrosivos, regeneradores inadequados ou outros produtos de limpeza agressivos.

Ao mergulhar a pistola automática em líquido de limpeza, existe perigo de corrosão.

→ Não mergulhar a pistola automática em líquido de limpeza.

Ferramentas de limpeza inadequadas podem danificar os orifícios e prejudicar o jato de pulverização.

→ Utilizar apenas escovas de limpeza SATA.

→ Nunca utilizar um dispositivo de limpeza ultrassónico.

12. Avarias

A tabela seguinte descreve falhas, as respetivas causas e medidas de resolução.

No caso de não ser possível resolver a falha com uma das medidas descritas, enviar a pistola automática para o departamento de apoio ao cliente da SATA.

Falha	Causa	Ajuda
Jato de pulverização instável	Bico de tinta não suficientemente apertado.	Apertar o bico de tinta.
	Anel do distribuidor de ar sujo ou danificado.	Substituir o anel do distribuidor de ar (consultar o capítulo 10.2).
	Bico de ar solto.	Apertar o anel do bico de ar manualmente.
	Espaço entre os bicos de ar e de tinta sujo.	Limpar o espaço.
	Kit do bico sujo.	Limpar o kit do bico.
	Kit de bico está danificado	Substituir o kit do bico (consultar o capítulo 10.1).
	Pressão de caudal do fluido de pulverização inconstante.	Verificar a pressão de caudal do fluido de pulverização.
Imagem de pulverização demasiado pequena, inclinada, unilateral ou dividida.	Orifício do bico de ar coberto com tinta.	Limpar o bico de ar (consultar o capítulo 10.1).
	Ponta do bico de tinta (pequeno cone do bico de tinta) danificada.	Verificar a existência de danos na ponta do bico de tinta. Se necessário, substituir o kit do bico (consultar o capítulo 10.1).
	Desproporção do jato de ar largo e circular.	Ajustar corretamente o jato de ar largo e circular (consultar o capítulo 9.1).

Falha	Causa	Ajuda
O ajuste do jato de ar circular/largo não funciona.	Anel do distribuidor de ar incorretamente posicionado.	Posicionar corretamente o anel do distribuidor de ar (consultar o capítulo 10.2).
	Anel do distribuidor de ar danificado.	Substituir o anel do distribuidor de ar (consultar o capítulo 10.2).
A pistola automática não desliga o material.	Kit do bico com desgaste.	Substituir o kit do bico (consultar o capítulo 10.1).
	Guarnição do pistão de comando ou suporte de vedação da agulha de tinta com sujidade ou desgaste.	Limpar o alojamento do pistão de comando. Se necessário, substituir o suporte de vedação (consultar o capítulo 10.4).
	Existência constante da pressão do ar de comando.	Aliviar a pressão do ar de comando.
Corrosão na rosca do bico de ar, no canal de material ou no cabeçote do bico.	Líquido de limpeza inadequado.	Substituir o cabeçote do bico. Respeitar as indicações de limpeza (consultar o capítulo 10.3).
Ar escapa do orifício de controlo da capa de cobertura (opcionalmente, do ajuste da quantidade de material ou da tampa de regulação).	Suporte de vedação (lado de ar) com defeito.	Substituir o suporte de vedação da agulha de tinta (consultar o capítulo 10.3).
	Vedação ou guarnição com defeito.	Substituir a vedação ou a guarnição (consultar o capítulo 10.4).

Falha	Causa	Ajuda
Fluido de pulverização sai atrás da vedação da agulha de tinta através do orifício de controlo do corpo da pistola.	Vedação da agulha de tinta com defeito.	Substituir o suporte de vedação da agulha de tinta (consultar o capítulo 10.3).
	Agulha de tinta suja ou danificada.	Substituir o kit do bico (consultar o capítulo 10.1).
Pistola automática	Corpo estranho entre a ponta da agulha de tinta e o bico de tinta.	Limpar o bico de tinta e a agulha de tinta.
	Kit do bico danificado.	Substituir o kit do bico (consultar o capítulo 10.1).

13. Serviço de atendimento ao cliente e peças sobressalentes

Os acessórios, as peças sobressalentes e o suporte técnico são fornecidos pelo seu representante SATA.

Peças sobressalentes da pistola automática

Consultar a lista das peças sobressalentes na ficha técnica juntamente fornecida.

14. Declaração de conformidade EU

Poderá encontrar a declaração de conformidade atualmente em vigor em:



www.sata.com/downloads

Cuprins

[Versiune originală: germană]

1. Informații generale.....	381	8. Montarea	386
2. Indicații privind siguranța.....	383	9. Exploatarea	388
3. Utilizarea conform destinației prevăzute.....	384	10. Întreținerea curentă și întreținerea generală	391
4. Date tehnice	384	11. Îngrijirea și depozitarea	396
5. Setul de livrare	384	12. Defecțiuni	397
6. Asamblarea	384	13. Serviciul pentru clienți și piese de schimb	400
7. Descriere	385	14. Declarație de conformitate U.E.	401

1. Informații generale

1.1. Introducere

Acest manual de utilizare conține informații importante pentru funcționarea pistolului automat. De asemenea, sunt descrise montajul, operarea, îngrijirea, întreținerea curentă, curățarea, mesajele de avertizare și de eroare, precum și remedierea defecțiunilor.



Mai întâi, citiți textul!

Înainte de montaj și de punerea în funcțiune a pistolului automat, citiți complet și riguros acest manual de utilizare. Respectați indicațiile de siguranță și de pericol!

Păstrați întotdeauna acest manual de utilizare în preajma pistolului automat sau într-un loc care este accesibil pentru oricine în orice moment!

1.2. Personalul vizat

Acest manual de utilizare este destinat personalului școlarizat, pentru utilizare în lucrări automate de aplicare a straturilor în vopsitorii.

1.3. Indicații de avertizare în acest manual de utilizare



Pericol de explozie!

Această indicație marchează un pericol cu risc ridicat, care va avea ca urmare un accident mortal direct sau vătămări corporale grave, dacă nu este evitat.

→ Această săgeată atrage atenția asupra măsurilor de precauție corespunzătoare pentru evitarea pericolului.

**⚠ DANGER****Avertisment!**

Această indicație marchează un pericol cu risc mediu, care poate avea ca urmare un potențial accident mortal direct sau vătămări corporale grave, dacă nu este evitat.

→ Această săgeată atrage atenția asupra măsurilor de precauție corespunzătoare pentru evitarea pericolului.

**NOTICE****Precauție!**

Această indicație semnalează un pericol cu risc scăzut, care poate avea drept urmare vătămări corporale ușoare sau medii sau prejudicii materiale, dacă nu este evitat.

→ Această săgeată atrage atenția asupra măsurilor de precauție corespunzătoare pentru evitarea pericolului.

**Indicație!**

Această indicație vă oferă recomandări privind utilizarea și sfaturi auxiliare pentru utilizare, întreținere și reparații.

1.4. Prevenirea accidentelor

În toate cazurile, se vor respecta prescripțiile generale, precum și cele naționale de prevenire a accidentelor și instrucțiunile corespunzătoare de protecție în de atelier și în întreprindere.

1.5. Componente de schimb, auxiliare și în caz de uzură

În principal, se vor utiliza numai componente de schimb, auxiliare și în caz de uzură originale de la SATA. Componentele auxiliare care nu se livrează de către SATA nu sunt nici verificate și nici aprobate. În caz de deteriorări cauzate de componente de schimb, auxiliare și de uzură care nu sunt aprobate, SATA nu își asumă nicio răspundere.

1.6. Performanța și răspunderea

Sunt valabile Condițiile Comerciale Generale ale SATA și, după caz, alte convenții contractuale, precum și legile respectiv valabile.

SATA nu își asumă nicio răspundere în cazul

- nerespectării instrucțiunilor de utilizare.
- utilizării de către personal necalificat.
- utilizării necorespunzătoare a produsului.
- neutilizării echipamentului de protecție personală.

- neutilizării componentelor auxiliare sau de schimb originale.
- reconfigurărilor efectuate din proprie inițiativă sau al modificărilor de natură tehnică.
- uzurii normale.
- șocurilor determinate de utilizarea atipică.
- activităților de asamblare și demontare nepermise.

2. Indicații privind siguranța

Citiți și respectați toate indicațiile enumerate mai jos. Nerespectarea sau respectarea eronată pot duce la disfuncționalități sau pot cauza vătămări grave.

A se respecta prescripțiile locale de siguranță, de prevenire a accidentelor, de protecție a muncii și de protecție a mediului înconjurător!

2.1. Cerințe impuse personalului

Utilizarea pistolului automat este permisă numai specialiștilor și personalului instruit, care au citit complet și au înțeles acest manual de utilizare.

2.2. Echipamentul individual de protecție (EIP)

În activitățile de utilizare, întreținere și îngrijire a pistolului automat pot fi emanați vapori. Pe parcursul utilizării, nivelul presiunii acustice poate depăși valoarea de 85 dB(A).

- În activitățile de utilizare, întreținere și curățare, purtați întotdeauna echipament de protecție avizat. Echipamentul personal de protecție constă din masca de protecție a respirației, apărătoarea pentru ochi, costumul de protecție, mănușile de protecție și încălțăminte de protecție. Dacă este necesar, purtați suplimentar căști antiacustice.

2.3. Utilizarea în medii cu potențial exploziv



Pericol de explozie!

Utilizarea improprie a pistolului automat poate duce la pierderea protecției la explozie.

→ Nu aduceți pistolul automat în zone cu pericol de explozie în din categoria Ex 0.

→ Nu utilizați solvenți și agenți de curățare bazați pe hidrocarburi omogenizate.

Pistolul automat este admis pentru utilizarea și păstrarea în medii cu potențial exploziv Ex-Zone 1 și 2.

Este necesară respectarea marcajului produsului.

2.4. Indicații privind siguranța

- Înainte de fiecare folosire, executați testul de funcționare și testul de etanșeitate cu pistolul automat.
- Nu îndreptați niciodată pistolul automat spre ființe.
- Nu utilizați niciodată pistolul automat în stare deteriorată sau incompletă.
- Scoateți imediat pistolul automat din funcțiune în caz de deteriorări și detașați-l de la rețeaua de aer comprimat și de la alimentarea cu material.
- Se vor respecta prevederile privind siguranța.
- Se vor respecta prevederile privind prevenirea accidentelor BGR 500.

3. Utilizarea conform destinației prevăzute

Utilizarea conform destinației prevăzute

Pistolul automat este prevăzut pentru aplicarea de vopsele și lacuri, precum și a altor materiale adecvate cu capacități de curgere, pe substraturi adecvate.

Utilizarea incorectă

Utilizare neconformă cu destinația este folosirea pistolului automat în combinație cu alimente sau pentru aplicarea de materiale inadecvate, ca de ex. acizi sau substanțe bazice.

4. Date tehnice

Pentru datele tehnice și dimensiuni, a se vedea fișa tehnică de date atașată.

5. Setul de livrare

- Pistolul automat cu setul de duze selectat
- Trusă de scule

6. Asamblarea

În funcție de variantă, pistolul automat dispune de diferite particularități de echipare:

- Capul duzei cu recirculare opțională a materialului **[1-5]** sau capul duzei cu recirculare a materialului **[1-8]**.
- Căpăcel de închidere **[1-2]** sau dispozitiv de reglare a cantității de material **[1-6]**.

Toate instrucțiunile se referă la varianta „Capul duzei cu recirculare opțională a materialului” [1-5] și la căpăcelul de închidere [1-2]. Instrucțiunile vor fi parcurse în mod analog la toate variantele. Abaterile sunt enumerate separat.

Pistol automat

[1-1]	Orificiu de preluare cu canelură pentru bolțurile de fixare	[1-9]	Set de duze
[1-2]	Capac de închidere	[1-10]	Racordul de material pentru recircularea materialului (astupat din fabricație)
[1-3]	Orificiu de control la căpăcelul de închidere	[1-11]	Orificiu de control pentru corpul pistolului
[1-4]	Corpul pistolului (partea de comandă)	[1-12]	Racordul aerului pentru jet lat
[1-5]	Capul duzei cu recirculare opțională a materialului	[1-13]	Racordul aerului pentru jet rotund
[1-6]	Controlul fluxului de material	[1-14]	Racord de material pentru tur
[1-7]	Orificiu de control pentru dispozitivul de reglare a cantității de material	[1-15]	Racord de material pentru retur
[1-8]	Capul duzei cu recirculare a materialului	[1-16]	racord de material
		[1-17]	Racord aer de control

Trusă de scule

- [2-1] Extractor
- [2-2] Perie de curățare
- [2-3] Cheie tubulară (deschiderea cheii 7)
- [2-4] Cheie imbus (deschiderea cheii 4)
- [2-5] Cheie universală

7. Descriere

Pistolul automat constă din componentele principale capul duzei și corpul pistolului.

Cap duză

- Capul duzei [1-5] (rotativ în pași de 90°)
- Duza de aer (poate fi poziționată în pași de 45°, la SATAminijet poate fi poziționată progresiv)

- Duza de vopsea
- Racordul de material [1-16]

Corp pistol

- Corpul pistolului [1-4]
- Căpăcel de închidere [1-2] (opțional dispozitiv de reglare a cantității de material [1-6])
- Posibilitate de fixare [1-1]
- Posibilitate de fixare pentru adaptorul cu schimbare rapidă de deasupra racordului aerului de comandă [1-17]
- Racordul aerului de comandă [1-17]
- Racordul aerului pentru jet lat [1-12]
- Racordul aerului pentru jet lat [1-13]

8. Montarea


NOTICE

Precauție!

Șuruburile slăbite pot produce deteriorări la componente sau disfuncționalități.

→ Strângeți toate șuruburile cu mâna și verificați stabilitatea lor.



Indicație!

Alimentarea cu aer și cu material trebuie să fie comandată întotdeauna extern.

Varianta „Capul duzei cu recirculare a materialului“ este adecvată pentru utilizare pe un adaptor cu schimbare rapidă.

La varianta „Capul duzei cu recirculare opțională a materialului“, racordul de material pentru recircularea materialului [1-10] se află pe partea opusă (a se vedea capitolul 8.3).

Pistolul automat se poate fixa cu un bolț de fixare într-o instalație de vopsire, fie monta pe un adaptor cu schimbare rapidă [4-3] (nr. art. 217521, opțional nr. art. 188573). Apoi trebuie racordate alimentarea cu material și cea cu aer.

Elementele de racord pentru alimentarea cu material și cu aer nu sunt incluse în pachetul de livrare și pot fi comandate dacă este necesar.

8.1. Montaj deasupra orificiului de preluare

Un bolț de fixare nu este conținut în pachetul de livrare și trebuie să fie furnizat de client.

- Glisați pistolul automat cu orificiul de preluare (diametrul 13 mm) pe bolțul de fixare [3-2] al instalației de vopsire și fixați-l prin canelură în poziția corectă.
- Racordați aerul de comandă la racordul aerului de comandă [1-17] de la pistolul automat.
- Racordați aerul pentru jet lat la racordul aerului pentru jet lat [1-12] de la pistolul automat.
- Racordați aerul pentru jet rotund la racordul aerului pentru jet rotund [1-13] de la pistolul automat.
- Introduceți garnitura racordului de material [3-3].
- Racordați alimentarea cu material la racordul de material [1-16] de la pistolul automat (opțional racordați turul materialului la racordul de material - tur [1-14] și returul materialului la racordul de material - retur [1-15]).

8.2. Montajul pe adaptorul cu schimbare rapidă

- Înșurubați piesele distanțiere [4-1] și piesa de racord [4-2] în capul duzei și în corpul pistolului.
- Așezați pistolul automat pe adaptorul cu schimbare rapidă [4-3].
- Duceți șurubul de fixare [4-4] prin adaptorul cu schimbare rapidă și înșurubați-l în piesa de racord.
- Fixați adaptorul cu schimbare rapidă pe sistemul de fixare al instalației de vopsire.
- Racordați aerul de comandă la adaptorul cu schimbare rapidă.
- Racordați aerul pentru jet lat și pentru jet rotund la adaptorul cu schimbare rapidă.
- Racordați alimentarea cu material la adaptorul cu schimbare rapidă (opțional racordați racordul de material - tur și racordul de material - retur la adaptorul cu schimbare rapidă cu returul materialului).

8.3. Utilizarea cu recircularea materialului



Indicație!

Dacă pistolul automat este utilizat cu recirculare a materialului, se recomandă următoarele posibilități de racordare.

- La ieșirea materialului utilizați un regulator pentru șocurile de presiune.
- Comandați returul materialului printr-o secțiune mai mică a conductei.

Duza de vopsea va fi astfel alimentată întotdeauna cu suficient material.

Prin recircularea materialului, materialul utilizat rămâne în mișcare și nu intră în repaus.

Pistolul automat în varianta „Capul duzei cu recirculare a materialului” poate fi utilizat numai cu recirculare a materialului. În acest scop, alimentarea cu material trebuie să fie racordată corespunzător (a se vedea capitolulele 8.1 și 8.2).

Pistolul automat în varianta „Capul duzei cu recirculare opțională a materialului” poate fi utilizat, de asemenea, cu recirculare a materialului.

- Detașați pistolul automat de la rețeaua de aer comprimat și de la alimentarea cu material.
- Deșurubați și scoateți capacul orb **[5-1]** din capul duzei.
- Racordați conducta de circulație cu garnitura la racordul de material pentru recircularea materialului **[5-2]**.



Indicație!

Dacă pistolul automat este utilizat din nou fără recirculare a materialului, capacul orb trebuie să fie introdus și înșurubat până la opritor. Asigurați cu Loctite 242.

Totodată, acordați atenție deteriorărilor și impurităților și schimbați componentele corespunzătoare dacă este necesar.

9. Exploatarea



NOTICE

Precauție!

Șuruburile slăbite pot produce deteriorări la componente sau disfuncționalități.

→ Strângeți toate șuruburile cu mâna și verificați stabilitatea lor.

9.1. Prima punere în funcțiune

Pistolul automat se livrează complet montat și pregătit de funcționare.

Verificați după dezambalare:

- Pistolul automat deteriorat.
- Pachetul de livrare complet (a se vedea capitolul 5).



NOTICE

Precauție!

Utilizarea aerului comprimat murdărit poate duce la disfuncționalități.
→ Utilizați aer comprimat curat. De exemplu prin filtrul SATA 444 (nr. art. 92296).

- Verificați stabilitate ala toate șuruburile.
- Strângeți ferm duza de vopsea.
- Clătiți bine canalul de material cu lichid adecvat de curățare (a se vedea capitolul 11).
- Aliniați duza de aer.
- Racordați aerul de comandă (min. 3 bari).
- Racordați aerul pentru jet lat și pentru jet rotund.
- Racordați alimentarea cu material.



Indicație!

Pentru asistență la reglarea parametrilor de stropire, sunt disponibile duze ale aerului de verificare de la SATA (a se vedea capitolul 13).

9.2. Regimul de reglaj

Pistolul automat nu dispune de un sistem de comandă intern. Pentru pornirea procesului de stropire, trebuie să se deschidă mai întâi aerul pentru jet lat și rotund, iar apoi alimentarea cu material. Apoi este deschis acul pentru vopsea printr-un impuls de comandă și procesul de stropire este pornit. Încheierea impulsului de comandă închide din nou acele pentru vopsea și oprește procesul de stropire. Nu mai curge material. Apoi aerul pentru jet lat și rotund trebuie să fie închis.

Înainte de fiecare utilizare, respectați/verificați următoarele puncte, pentru a garanta un lucru în siguranță cu pistolul automat:

- Pistolul automat este montat în siguranță.
- Debitul volumic de aer comprimat și presiunea sunt asigurate.
- Este utilizat aer comprimat curat.

Reglarea presiunii de intrare a pistolului

**Indicație!**

Dacă presiunea necesară la intrarea pistolului nu este atinsă, trebuie să fie mărită presiunea la rețeaua de aer comprimat.

- Reglați aerul de stropire la presiunea de intrare necesară.

Reglarea debitului de material**NOTICE****Precauție!**

O dozare prin dispozitivul de reglare a cantității de material poate duce la uzura duzelor.

→ În regim de reglaj, deschideți complet dispozitivul de reglare a cantității de material. → Reglați debitul de material prin presiunea de transport a materialului.

→ Reglați debitul de material numai în cazul cantităților foarte reduse de material prin dispozitivul de reglare a cantității de material. (la varianta cu dispozitiv de reglare a cantității de material).

**Indicație!**

Știftul filetat **[6-1]** servește la fixarea în poziții a dispozitivului de reglare a cantității de material și este lipit fix. (la varianta cu dispozitiv de reglare a cantității de material).

- Reglați debitul de material prin presiunea de transport a materialului.
- În cazul cantităților mici de material, ajustați fin debitul de material prin rotirea dispozitivului de reglare a cantității de material **[1-6]**. (la varianta cu dispozitiv de reglare a cantității de material).

Reglarea jetului de pulverizat

- Reglați jetul lat prin intermediul presiunii aerului pentru jet lat prin sistemul de comandă.
- Reglați jetul rotund prin intermediul presiunii aerului pentru jet rotund prin sistemul de comandă.

Vopsirea



Indicație!

La vopsire utilizați exclusiv cantitatea de material pentru pasul de lucru. La vopsire acordați atenție distanței necesare de pulverizare (a se vedea capitolul 4).

După vopsire, depozitați materialul conform prevederilor sau eliminați-l ca deșeu.

- Reglați distanța necesară de pulverizare (a se vedea capitolul 4).
- Asigurați admisia aerului de stropire și alimentarea cu material.
- Prin aerul de comandă, declanșați impulsul de comandă pentru procesul de vopsire.

Deconectarea pistolului automat

- Deconectați aerul de comandă.
- Când procesul de vopsire este încheiat sau dacă este planificată o pauză îndelungată de vopsire, deconectați aerul pentru jet lat și rotund temporizat față de alimentarea cu material și acordați atenție indicațiilor privind îngrijirea și depozitarea (a se vedea capitolul 11).

10. Întreținerea curentă și întreținerea generală

Capitolul următor descrie întreținerea curentă și întreținerea generală a pistolului automat.



▲ DANGER

Avertisment!

În cazul lucrărilor de întreținere curentă cu legătură existentă la rețeaua de aer comprimat și la alimentarea cu material, sunt posibile desprinderi neașteptate de componente și ieșiri de material.

→ Lăsați pistolul automat să funcționeze până la golire înaintea tuturor lucrărilor de întreținere, deconectați-l și apoi detașați-l de la rețeaua de aer comprimat și de la alimentarea cu material.

**NOTICE****Precauție!**

Montajul impropriu poate duce la deteriorarea pistolului automat.

→ Înaintea lucrărilor de întreținere curentă, fixați pistolul automat pe o suprafață plană.

→ Acordați atenție așezării corecte a filetelor.

→ Gresați toate piesele mobile cu unsoare pentru pistoale SATA (nr. art. 48173).

Șuruburile slăbite pot produce deteriorări la componente sau disfuncționalități.

→ Strângeți toate șuruburile cu mâna și verificați stabilitatea lor.

În cazul utilizării unei scule greșite, pistolul automat poate fi deteriorat.

→ Utilizați exclusiv instrumentul special de la SATA, din pachetul de livrare.

La demontare este posibil ca arcurile și piesele mici să cadă în exterior.

Poziția exactă de montare și ordinea de montare sunt reprezentate în imagini. Nerespectarea poate produce deteriorări ale componentelor sau disfuncționalități.

Pentru întreținerea generală sunt disponibile piese de schimb (a se vedea capitolul 13).

10.1. Schimbarea setului de duze

Setul de duze constă dintr-o combinație verificată de ace pentru vopsea [7-3], duza de aer [7-5] și duza de vopsea [7-4]. Înlocuiți întotdeauna în întregime setul de duze.

Demontarea setului de duze

- Deșurubați căpăcelul regulator (la varianta cu dispozitiv de reglare a cantității de material).
- Deșurubați căpăcelul de închidere (deschiderea cheii 27) [7-1] (la varianta cu dispozitiv de reglare a cantității de material deschiderea cheii 24).
- Extrageți arcul [7-2].
- Extrageți acul pentru vopsea [7-3].
- Deșurubați cu mâna inelul duzei de aer [7-6] și detașați-l împreună cu duza de aer [7-5].
- Deșurubați duza de vopsea [7-4] cu cheia universală SATA.

Montarea noului set de duze


NOTICE

Precauție!

Dacă ordinea de montare este greșită, este posibilă deteriorarea de componente.

→ Montați întotdeauna duza de vopsea înaintea acului pentru vopsea.



Indicație!

Varianta SATAminijet nu dispune de un știft crestă pentru alinierea duzei de aer.

- Înșurubați duza de vopsea [7-4] cu cheia universală SATA.
- Așezați inelul duzei de aer [7-6] împreună cu duza de aer [7-5] și înșurubați-le cu mâna. Acordați atenție poziției dorite a duzei și alinierii creștăturilor din duza de aer față de știftul crestă [8-1] (nu este cazul pentru SATAminijet).
- Introduceți prin glisare acul pentru vopsea [7-3].
- Așezați arcul [7-2].
- Înșurubați căpăcelul de închidere [7-1].
- Înșurubați căpăcelul regulator (la varianta cu dispozitiv de reglare a cantității de material).
- Reglați debitul de material, dacă este cazul (a se vedea capitolul 9.2).

10.2. Schimbarea inelului distribuitorului de aer

Înainte de schimbarea inelului distribuitorului de aer și după aceasta, se vor parcurge pașii de lucru din capitolul Schimbarea setului de duze (a se vedea capitolul 10.1).

Demontarea inelului distribuitorului de aer


NOTICE

Precauție!

Inelul distribuitorului de aer este înțepenit în capul duzei. Aplicarea unei forțe prea mari poate deteriora capul duzei. Alunecarea cu extractorul SATA poate produce vătămări.

→ Purtați mănuși de lucru.

→ Utilizați întotdeauna extractorul SATA întors în exterior față de corp.

→ Trageți uniform inelul distribuitorului de aer afară din capul duzei.

- Executați pașii de lucru de la Demontarea setului de duze (a se vedea capitolul 10.1).
- Extrageți inelul distribuitorului de aer [9-1] cu extractorul SATA [9-2].
- Verificați dacă suprafețele de etanșare prezintă deteriorări și impurități, dacă este necesar curățați-le sau schimbați-le.

Montarea noului inel al distribuitorului de aer

- Introduceți inelul distribuitorului de aer [10-3] în capul duzei [10-2]. Știftul de pe partea inferioară a inelului distribuitorului de aer trebuie să fie totodată aliniat corespunzător [10-1].
- Presați uniform în interior inelul distribuitorului de aer.
- Executați pașii de lucru de la Montarea noului set de duze (a se vedea capitolul 10.1).

10.3. Schimbarea suporturilor garniturii acului pentru vopsea


NOTICE
Precauție!

Dacă cele două suporturi ale garniturii acului pentru vopsea sunt deteriorate, din orificiul de control al corpului pistolului [1-11] poate ieși material.

→ Schimbați imediat suporturile garniturii acului pentru vopsea.

Demontarea suporturilor garniturii acului pentru vopsea

- Deșurubați căpăcelul regulator (la varianta cu dispozitiv de reglare a cantității de material).
- Deșurubați căpăcelul de închidere [11-1].
- Extrageți arcul [11-2].
- Extrageți acul pentru vopsea [11-3].
- Deșurubați și scoateți patru șuruburi cu cap cilindric [11-7] cu cheia imbus.
- Detașați patru inele de siguranță [11-6] de la șuruburile cu cap cilindric.
- Detașați capul duzei [11-5] de pe corpul pistolului [11-4].

Pe partea materialului [12]

- Deșurubați și scoateți suportul garniturii [12-2] cu cheia tubulară [12-3] din capul duzei [12-1].

Pe partea aerului [13]

- Deșurubați și scoateți suportul garniturii [13-2] cu șurubelnița [13-3] din corpul pistolului [13-1].
- Verificați dacă suportul garniturii prezintă deteriorări și impurități, dacă este necesar curățați-l sau schimbați-l.

Montarea noilor suporturi ale garniturii acului pentru vopsea

Pe partea materialului [12]

- Înșurubați suportul garniturii [12-2] cu cheia tubulară [12-3] în capul duzei [12-1].

Pe partea aerului [13]

- Înșurubați suportul garniturii [13-2] cu șurubelnița [13-3] în corpul pistolului [13-1]. Asigurați cu Loctite 242.
- Așezați capul duzei [11-5] pe corpul pistolului [11-4].
- Așezați patru inele de siguranță [11-6] pe șuruburile cu cap cilindric [11-7].
- Înșurubați ferm patru șuruburi cu cap cilindric în cruce.
- Introduceți prin glisare acul pentru vopsea [11-3].
- Așezați arcul [11-2].
- Înșurubați căpăcelul de închidere [11-1].
- Înșurubați căpăcelul regulator (la varianta cu dispozitiv de reglare a cantității de material).
- Reglați debitul de material, dacă este cazul (a se vedea capitolul 9.2).

10.4. Schimbarea componentelor de la pistonul de comandă



NOTICE

Precauție!

Dacă manșeta pistonului de comandă este deteriorată, prin orificiul de control al căpăcelului de închidere [1-3] va ieși aer (la varianta cu dispozitiv de reglare a cantității de material, din orificiul de control al dispozitivului de reglare a cantității de material [1-7]).

→ Schimbați imediat manșeta.

Suprafața de etanșare a manșetei este foarte sensibilă și poate fi ușor deteriorată.

→ Nu tensionați manșeta pe suprafața de etanșare

Demontarea componentelor

- Deșurubați căpăcelul regulator (la varianta cu dispozitiv de reglare a

cantității de material).

- Deșurubați căpăcelul de închidere [14-1].
- Extrageți arcul [14-2].
- Extrageți acul pentru vopsea [14-3].
- Deșurubați pistonul de comandă [14-6] de la acul pentru vopsea.
- Detașați manșeta [14-5] de la pistonul de comandă.
- Detașați discul [14-4] de la acul pentru vopsea.
- Verificați dacă piesele prezintă deteriorări și impurități, dacă este necesar curățați-le sau schimbați-le.

Montarea noilor componente

- Împingeți discul [14-4] pe acul pentru vopsea [14-3].
- Împingeți manșeta [14-5] pe pistonul de comandă. Acordați atenție alinierii canelurii [14-7].
- Înșurubați pistonul de comandă [14-6] pe acul pentru vopsea.
- Introduceți prin glisare acul pentru vopsea [14-3].
- Așezați arcul [14-2].
- Înșurubați căpăcelul de închidere [14-1].
- Înșurubați căpăcelul regulator (la varianta cu dispozitiv de reglare a cantității de material).
- Reglați debitul de material, dacă este cazul (a se vedea capitolul 9.2).

11. Îngrijirea și depozitarea

Pentru a asigura funcționarea pistolului automat, este necesar ca manevrarea să se desfășoare cu precauție, precum și o întreținere curentă și îngrijirea în permanență a produsului.

Curățați pistolul automat după fiecare folosire și verificați funcționarea și etanșeitatea sa.

După curățare uscați întregul piston automat cu aer comprimat curat.



▲ DANGER

Avertisment!

În cazul lucrărilor de curățare cu legătură existentă la rețeaua de aer comprimat și la alimentarea cu material, sunt posibile desprinderi neașteptate de componente și ieșiri de material.

Detașați pistolul automat de la rețeaua de aer comprimat și de la alimentarea cu material înaintea tuturor lucrărilor de curățare.

**NOTICE****Precauție!**

Utilizarea unor agenți de curățare agresivi poate deteriora pistolul automat.

→ Nu utilizați agenți de curățare agresivi.

Pentru curățare este permisă utilizarea numai a lichidelor de curățare adecvate.

→ Utilizați un lichid de curățare neutru cu valoarea pH de 6–8.

→ Nu utilizați acizi, leșii, agenți bazici, agenți de decapare, agenți neadecvați de regenerare sau alți agenți agresivi de curățare.

La imersarea pistolului automat în lichidul de curățare apare pericol de coroziune.

→ Nu imersați pistolul automat în lichidul de curățare.

O sculă de curățare greșită poate deteriora orificiile și poate duce la influențe negative asupra jetului de stropire.

→ Utilizați numai perii de curățare SATA.

→ Nu utilizați niciodată un aparat de curățare cu ultrasunete.

12. Defecțiuni

În tabelul următor sunt descrise defecțiuni, cauza acestora și măsurile de soluționare.

Dacă o defecțiune nu poate fi înlăturată prin măsurile de soluționare descrise, trimiteți pistolul automat la departamentul pentru clienți de la SATA.

Defecțiunea	Cauză	Remediere
Jetul de stropire inconstant	Duza de vopsea nu este suficient strânsă.	Corecțai strângerea duzei de vopsea.
	Inelul distribuitorului de aer murdar sau deteriorat.	Schimbați inelul distribuitorului de aer (a se vedea capitolul 10.2).
	Duză de aer desprinsă.	Înșurubați cu mâna inelul duzei de aer.
	Spațiul intermediar dintre duza de aer și duza de vopsea murdărit.	Curățați spațiul intermediar.
	Setul de duze murdărit.	Curățați setul de duze.
	Set de duze deteriorat	Schimbați setul de duze (a se vedea capitolul 10.1)
	Presiunea dinamică a fluidului de stropire nu este constant.	Controlați presiunea dinamică a fluidului de stropire.

Defecțiunea	Cauză	Remediere
Modelul de pulverizare este prea mic, oblic, unilateral sau divizat.	Orificiul duzei de aer este ocupat cu vopsea.	Curățați duza de aer (a se vedea capitolul 10.1).
	Vârf deteriorat al duzei de vopsea (pivotal duzei de vopsea).	Verificați dacă există deteriorări la vârful duzei pentru vopsea. Schimbați setul de duze dacă este necesar (a se vedea capitolul 10.1).
	Dezechilibru între aerul pentru jet lat și cel pentru jet rotund.	Reglați corect aerul pentru jet lat și cel pentru jet rotund (a se vedea capitolul 9.1).
Dispozitivul de reglare a jetului rotund/lat nu funcționează.	Inelul distribuitorului de aer nu este poziționat corectă.	Poziționați corect inelul distribuitorului de aer (a se vedea capitolul 10.2).
	Inelul distribuitorului de aer deteriorat.	Schimbați inelul distribuitorului de aer (a se vedea capitolul 10.2).
Pistolul automat nu oprește materialul.	Setul de duze uzat.	Schimbați setul de duze (a se vedea capitolul 10.1).
	Manșeta pistonului de comandă sau a suportului garniturii acului de vopsea murdărit sau uzat.	Curățați scaunul pistonului de comandă. Schimbați suportul garniturii dacă este necesar (a se vedea capitolul 10.4).
	Presiunea aerului de comandă este prezentă permanent.	Eliminați presiunea aerului de comandă.

Defecțiunea	Cauză	Remediere
Coroziune la filetul duzei de aer, canalul de material sau capul duzei.	Lichid de curățare inadecvat.	Schimbați capul duzei. Țineți cont de indicațiile de curățare (a se vedea capitolul 10.3).
Aerul iese din orificiul de control al căpăcelului de închidere (opțional din dispozitivul de reglare a cantității de material sau căpăcelul regulator).	Suport garnitură (pe partea aerului) defect.	Schimbați suportul garniturii acului pentru vopsea (a se vedea capitolul 10.3).
	Garnitura sau manșeta defectă.	Schimbați garnitura sau manșeta (a se vedea capitolul 10.4).
Fluidul de stropire iese prin spatele garniturii acului pentru vopsea prin orificiul de control din corpul pistolului.	Garnitură a acului pentru vopsea defectă.	Schimbați suportul garniturii acului pentru vopsea (a se vedea capitolul 10.3).
	Ac pentru vopsea murdar sau deteriorat.	Schimbați setul de duze (a se vedea capitolul 10.1).
Pistol automat	Impurități între vârful acului pentru vopsea și duza de vopsea.	Curățați duza de vopsea și acul pentru vopsea.
	Set de duze deteriorat.	Schimbați setul de duze (a se vedea capitolul 10.1).

13. Serviciul pentru clienți și piese de schimb

Accesorii, piese de schimb și suport tehnic se pot primi de la comerciantul dumneavoastră SATA.

Piese de schimb pentru pistolul automat

Pentru lista pieselor de schimb, a se vedea fișa tehnică de date atașată.

14. Declarație de conformitate U.E.

Declarația de conformitate valabilă actual o găsiți la:



www.sata.com/downloads

Содержание

[Оригинальная версия: немецкоязычная]

1. Общая информация	403	8. Монтаж	409
2. Правила техники безопасности	405	9. Эксплуатация	412
3. Использование по назначению	406	10. Техническое обслуживание и ремонт	415
4. Технические характеристики	407	11. Уход и хранение	420
5. Комплект поставки	407	12. Неисправности	421
6. Конструкция	407	13. Отдел обслуживания клиентов и запасных частей	425
7. Описание	408	14. Декларация о соответствии стандартам ЕС	425

1. Общая информация

1.1. Введение

В данном руководстве по эксплуатации содержится важная информация об эксплуатации автоматического пистолета. Кроме того, в нем описываются монтаж, обслуживание, уход, техническое обслуживание, очистка, предупреждения и сообщения о неисправностях, а также устранение неисправностей.



Прочтите прежде чем приступить к работе!

Перед монтажом и вводом автоматического пистолета в эксплуатацию внимательно и полностью прочтите данное руководство по эксплуатации. Соблюдать указания по технике безопасности и указания на опасности!

Данное руководство по эксплуатации необходимо всегда хранить вблизи автоматического пистолета или в месте, всегда доступном для персонала!

1.2. Целевая группа

Данное руководство по эксплуатации предназначено для обученного персонала для применения во время автоматического окрашивания в малярных цехах.

1.3. Предупреждения в данном руководстве по эксплуатации



Опасность взрыва!

Данное указание обозначает высокий уровень опасности, которая непосредственно приведет к смерти или тяжелым травмам, если ее не избегать.

→ Данная стрелка указывает на соответствующую меру предосторожности для предотвращения опасности.



! DANGER

Предупреждение!

Данное указание обозначает средний уровень опасности, которая может привести к смерти или тяжелым травмам, если ее не избежать.

→ Данная стрелка указывает на соответствующую меру предосторожности для предотвращения опасности.



! NOTICE

Осторожно!

Данное указание обозначает низкий уровень опасности, которая может привести к легким или средней тяжести травмам либо к материальному ущербу, если ее не избегать.

→ Данная стрелка указывает на соответствующую меру предосторожности для предотвращения опасности.



Примечание!

Данное указание содержит рекомендации по применению и полезные советы по управлению, уходу, техническому обслуживанию и ремонту.

1.4. Предотвращение несчастных случаев

Необходимо соблюдать общие, а также национальные правила по предотвращению несчастных случаев и соответствующие инструкции по технике безопасности.

1.5. Запасные части, принадлежности, быстроизнашивающиеся детали

К использованию разрешены только оригинальные запасные части, принадлежности, быстроизнашивающиеся детали SATA. Комплекующие, поставляемые не фирмой SATA, не являются проверенными и разрешенными к использованию. Фирма SATA не несет ответственности за повреждения, возникшие в результате использования не допущенных запасных частей, принадлежностей, быстроизнашиваю-

щихся деталей.

1.6. Гарантийные обязательства и ответственность

Законную силу имеют Общие условия заключения сделок SATA и в случае необходимости другие договорные обязательства, а также действующие законы.

Гарантийные обязательства и ответственность фирмы SATA прекращается в следующих случаях:

- Несоблюдение положений руководства по эксплуатации.
- Выполнение работ неквалифицированным персоналом.
- Ненадлежащее использование продукции.
- Неиспользование средств индивидуальной защиты.
- Использование неоригинальных запасных частей и комплектующих.
- Внесение самовольных изменений в конструкцию оборудования.
- Естественный износ.
- Нетипичная для применения по назначению ударная нагрузка.
- Недопустимое выполнение работ по монтажу / демонтажу.

2. Правила техники безопасности

Прочсть и соблюдать все нижеприведенные указания. Их игнорирование или ненадлежащее соблюдение может привести к неисправностям или стать причиной тяжелых травм.

Соблюдать местные предписания по технике безопасности, предотвращению несчастных случаев, безопасности труда и охране окружающей среды!

2.1. Требования к персоналу

Автоматический пистолет может применяться только специалистами и проинструктированным персоналом, которые полностью прочли данное руководство по эксплуатации и поняли его содержание.

2.2. Средства индивидуальной защиты (СИЗ)

Во время применения, технического обслуживания автоматического пистолета и ухода за ним возможно образование паров. Во время применения уровень звукового давления может превышать 85 дБ(А).

- Во время применения, технического обслуживания и очистки всегда использовать одобренные средства защиты. Средства индивидуальной защиты включают в себя средства защиты органов дыхания, средства защиты глаз, защитную одежду, защитные перчатки и рабочую обувь. При необходимости дополнительно использовать

средства защиты органов слуха.

2.3. Использование во взрывоопасных областях



Опасность взрыва!

Ненадлежащее применение автоматического пистолета может привести к потере взрывозащиты.

→ Не перемещать автоматический пистолет во взрывоопасную зону класса 0.

→ Не использовать растворители и моющие средства на основе гомогенизированных углеводородов.

Автоматический пистолет можно применять и хранить во взрывоопасных зонах класса 1 и 2.

Соблюдать маркировку на продукте.

2.4. Правила техники безопасности

- Перед каждым применением выполнять проверку функционирования и герметичности автоматического пистолета.
- Ни в коем случае не направлять автоматический пистолет на людей и животных.
- Ни в коем случае не использовать автоматический пистолет в поврежденном или некомплектном состоянии.
- В случае повреждений сразу же выводить автоматический пистолет из эксплуатации и отсоединять его от сети сжатого воздуха и системы подачи материала.
- Соблюдать правила техники безопасности.
- Соблюдать инструкции по предотвращению несчастных случаев BGR 500.

3. Использование по назначению

Использование по назначению

Автоматический пистолет предназначен для нанесения красок и лаков, а также других подходящих текучих материалов на подходящие основания.

Использование не по назначению

Применением не по назначению считается применение автоматического пистолета в сочетании с продуктами питания или для нанесения неподходящих материалов, таких как, например, кислоты или

щелочи.

4. Технические характеристики

Технические характеристики и размеры содержатся в прилагаемом техническом паспорте.

5. Комплект поставки

- Автоматический пистолет с выбранным набором распылительных насадок
- Набор инструментов

6. Конструкция

В зависимости от модели, автоматический пистолет оснащен различным оборудованием:

- Головка сопла с опциональной циркуляцией материала [1-5] или головка сопла с циркуляцией материала [1-8].
- Закрывающий колпачок [1-2] или элемент регулирования расхода материала [1-6].

Все инструкции относятся к модели «Головка сопла с опциональной циркуляцией материала» [1-5] и закрывающим колпачком [1-2]. Инструкции выполняются аналогично для всех моделей. Расхождения указаны отдельно.

Автоматический пистолет

- | | |
|---|---|
| [1-1] Посадочное отверстие с пазом для крепежных болтов | [1-9] Сменные комплекты |
| [1-2] Чехол | [1-10] Разъем для подключения материала для циркуляции (закрыт на заводе-изготовителе) |
| [1-3] Контрольное отверстие закрывающего колпачка | [1-11] Контрольное отверстие корпуса пистолета |
| [1-4] Корпус пистолета (управляющая часть) | [1-12] Плоскощелевой патрубок для подвода воздуха |
| [1-5] Головка сопла с опциональной циркуляцией материала | [1-13] Конический патрубок для подвода воздуха |
| [1-6] Количественное регулирование краски | [1-14] Разъем для подключения материала подающей линии |
| [1-7] Контрольное отверстие элемента регулирования расхода материала | [1-15] Разъем для подключения материала отводящей линии |
| [1-8] Головка сопла с циркуляцией материала | [1-16] Подсоединение материала |
| | [1-17] Подключение управляющего воздуха |

Набор инструментов

- [2-1]** Инструмент для извлечения
- [2-2]** Щетка для очистки
- [2-3]** Торцовый ключ (размер ключа 7)
- [2-4]** Шестигранный ключ (размер ключа 4)
- [2-5]** Универсальный ключ

7. Описание

Основными компонентами автоматического пистолета являются головка сопла и корпус пистолета.


Головка сопла


- Головка сопла [1-5] (вращается с шагом 90°)
- Воздушное сопло (позиционируется с шагом 45°, в модели SATAMinijet позиционируется плавно)
- Сопло для распыления краски
- Разъем для подключения материала [1-16]

Корпус краскопульты

- Корпус пистолета [1-4]
- Закрывающий колпачок [1-2] (опциональный элемент регулирования расхода материала [1-6])
- Вариант крепления [1-1]
- Вариант крепления для быстросменного крепления через разъем для управляющего воздуха [1-17]
- Разъем для подключения управляющего воздуха [1-17]
- Плоскощелевой патрубок для подвода воздуха [1-12]
- Конический патрубок для подвода воздуха [1-13]

8. Монтаж

	NOTICE	Осторожно!
<p>Плохо затянутые винты могут привести к повреждениям компонентов или к неисправностям. → Затянуть все винты от руки и проверить надежность затяжки.</p>		

		Примечание!
<p>Для подачи воздуха и материала требуется только внешнее управление. Модель «Головка сопла с циркуляцией материала» подходит для использования в быстросменном креплении. В модели «Головка сопла с опциональной циркуляцией материала» подключение материала для циркуляции [1-10] находится на противоположной стороне (см. главу 8.3).</p>		

Автоматический пистолет можно либо зафиксировать в установке для окрашивания при помощи крепежного болта, либо установить в быстросменное крепление [4-3] (арт. № 217521, опционально арт. № 188573). Затем необходимо подключить материал и сжатый воздух. Компоненты для подключения материала и воздуха не входят в комплект поставки, их при необходимости можно заказать.

8.1. Монтаж через посадочное отверстие

Крепежный болт не входит в комплект поставки, его должен предоставить заказчик.

- Надеть автоматический пистолет с посадочным отверстием (диа-

метр 13 мм) на крепежный болт [3-2] установки для окрашивания и зафиксировать через паз в правильном положении.

- Подключить управляющий воздух к разъему для управляющего воздуха [1-17] автоматического пистолета.
- Подключить широконаправленную струю к плоскощелевому патрубку для подвода воздуха [1-12] автоматического пистолета.
- Подключить круглую струю к коническому патрубку для подвода воздуха [1-13] автоматического пистолета.
- Установить уплотнение разъема для подключения материала [3-3].
- Подключить систему подачи материала к подключению материала [1-16] автоматического пистолета (опционально подключить подающую линию материала к разъему для подключения материала подающей линии [1-14] и отводящую линию материала к подключению материала отводящей линии [1-15]).

8.2. Установка на быстросменное крепление

- Ввинтить распорные элементы [4-1] и соединительный элемент [4-2] в головку сопла и корпус пистолета.
- Установить автоматический пистолет на быстросменное крепление [4-3].
- Вставить крепежный винт [4-4] через быстросменное крепление и ввинтить его в соединительный элемент.
- Зафиксировать быстросменное крепление на крепежной системе установки для окрашивания.
- Подключить управляющий воздух к быстросменному креплению.
- Подключить широконаправленную и круглую струи воздуха к быстросменному креплению.
- Подключить систему подачи материала к быстросменному креплению (опционально подключить разъемы для подключения материала подающей и отводящей линий к быстросменному креплению с обратным потоком).

8.3. Применение с циркуляцией материала



Примечание!

Если используется автоматический пистолет с циркуляцией материала, рекомендуется использовать следующие элементы для подключения.

- В отверстии для выпуска материала установить регулятор обратного давления.
- Пропускать обратный поток через малое поперечное сечение линии. Благодаря этому сопло для распыления краски всегда снабжается материалом в достаточной мере.

Благодаря циркуляции материала используемый материал остается в движении и не останавливается.

Модель автоматического пистолета «Головка сопла с циркуляцией материала» можно использовать только с циркуляцией материала. Для этого необходимо надлежащим образом подключить систему подачи материала (см. главу 8.1 и 8.2).

Модель автоматического пистолета «Головка сопла с опциональной циркуляцией материала» также можно использовать с циркуляцией материала.

- Отсоединить автоматический пистолет от сети сжатого воздуха и системы подачи материала.
- Вывинтить заглушку [5-1] из головки сопла.
- Подключить циркуляционную линию с уплотнением к разъему для подключения материала для циркуляции [5-2].



Примечание!

Если автоматический пистолет снова используется без циркуляции материала, необходимо установить заглушку и ввинтить ее до упора. Зафиксировать с помощью Loctite 242.

При этом обращать внимание на повреждения и загрязнения, при необходимости заменить соответствующие компоненты.

9. Эксплуатация


NOTICE
Осторожно!

Плохо затянутые винты могут привести к повреждениям компонентов или к неисправностям.

→ Затянуть все винты от руки и проверить надежность затяжки.

9.1. Первый ввод в эксплуатацию

Автоматический пистолет поставляется полностью собранным и готовым к эксплуатации.

После снятия упаковки проверить:

- автоматический пистолет на наличие повреждений;
- комплектность поставки (см. главу 5).


NOTICE
Осторожно!

Применение загрязненного сжатого воздуха может привести к неисправностям.

→ Использовать чистый сжатый воздух. Применять, например, фильтр SATA 444 (арт. № 92296).

- Проверить надежность затяжки всех винтов.
- Прочно затянуть сопло для распыления краски.
- Промыть канал для материала подходящим моющим жидким средством (см. главу 11).
- Выровнять воздушное сопло.
- Подключить управляющий воздух (мин. 3 бар).
- Подключить широконаправленную и круглую струи воздуха.
- Подключить материал.


Примечание!

Для помощи при настройке параметров распыления доступны контрольные воздушные сопла SATA (см. главу 13).

9.2. Нормальная эксплуатация

В автоматическом пистолете отсутствует внутренняя система управления. Для запуска процесса распыления необходимо сначала открыть широконаправленную и круглую струи воздуха, а затем систему подачи материала. Затем при помощи управляющего импульса откроется игла краскораспылителя, и начнется процесс распыления.

После завершения управляющего импульса игла краскораспылителя закрывается, и процесс распыления останавливается. Поток материала заканчивается. Затем необходимо подключить закрыть широконаправленную и круглую струи воздуха.

Чтобы обеспечить безопасную работу с автоматическим пистолетом, перед каждым применением необходимо учитывать/проверять следующее:

- Автоматический пистолет надежно собран.
- Объемный расход сжатого воздуха и давление обеспечены.
- Используется чистый сжатый воздух.

Настройка входного давления пистолета



Примечание!

Если требуемое давление на выходе пистолета не достигается, необходимо повысить давление в сети сжатого воздуха.

- Настроить воздух распыления на необходимое входное давление.

Настройка расхода материала



NOTICE

Осторожно!

Дозирование посредством элемента регулирования расхода материала может привести к износу сопел.

→ В нормальном режиме полностью открыть элемент регулирования расхода материала. → Настроить расход материала посредством давления подачи материала.

→ Настроить расход материала посредством элемента регулирования расхода материала только при очень малом количестве материала. (В модели с элементом регулирования расхода материала).

**Примечание!**

Резьбовой штифт [6-1] служит для настройки шага элемента регулирования расхода материала, он жестко вклеен. (В модели с элементом регулирования расхода материала).

- Настроить расход материала посредством давления подачи материала.
- В случае небольшого количества материала точно отрегулировать расход материала, вращая элемент регулирования расхода материала [1-6]. (В модели с элементом регулирования расхода материала).

Настройка распыляемой струи

- Отрегулировать широконаправленную струю при помощи системы управления посредством давления широконаправленной струи.
- Отрегулировать круглую струю при помощи системы управления посредством давления круглой струи.

Нанесение лака**Примечание!**

Во время окрашивания использовать только такое количество материала, которое необходимо для рабочей операции.

Во время окрашивания соблюдать необходимое расстояние до окрашиваемой поверхности (см. главу 4).

После окрашивания поместить материал на хранение или утилизировать его надлежащим образом.

- Настроить необходимое расстояние до окрашиваемой поверхности (см. главу 4).
- Обеспечить подачу воздуха распыления и материала.
- Посредством управляющего воздуха активировать управляющий импульс для процесса окрашивания.

Выключение автоматического пистолета

- Выключить управляющий воздух.
- Если процесс окрашивания завершен или планируется длительный перерыв, отключить широконаправленную и круглую струи воздуха с задержкой относительно подачи материала и выполнить указания по уходу и хранению (см. главу 11).

10. Техническое обслуживание и ремонт

В следующей главе описывается техническое обслуживание и ремонт автоматического пистолета.



⚠ DANGER

Предупреждение!

Если во время работ по техническому обслуживанию автоматический пистолет не отсоединен от сети сжатого воздуха и от системы подачи материала, компоненты могут неожиданно отсоединиться, а материал может выйти под давлением.

Перед выполнением любых работ по техническому обслуживанию опорожнить автоматический пистолет, а затем отсоединить его от сети сжатого воздуха и системы подачи материала.



NOTICE

Осторожно!

Ненадлежащая сборка может привести к повреждению автоматического пистолета.

- Перед выполнением любых работ по техническому обслуживанию фиксировать автоматический пистолет на ровной поверхности.
- Следить за правильной затяжкой резьбовых соединений.
- Смазать все подвижные детали консистентной смазкой для пистолетов SATA (арт. № 48173).

Плохо затянутые винты могут привести к повреждениям компонентов или к неисправностям.

- Затянуть все винты от руки и проверить надежность затяжки.
- При использовании неправильного инструмента автоматический пистолет может повредиться.
- Использовать исключительно входящий в комплект поставки специальный инструмент SATA.

Во время разборки могут выпасть пружины и мелкие детали. Точное положение и порядок установки показан на рисунках. Игнорирование этого может привести к повреждениям компонентов и к неисправностям.

Для ремонта предлагаются запчасти (см. главу 13).

10.1. Замена набора распылительных насадок

Набор распылительных насадок состоит из проверенной комбинации иглы краскораспылителя [7-3], воздушного сопла [7-5] и сопла для распыления краски [7-4]. Всегда заменять набор распылительных насадок целиком.

Демонтаж набора распылительных насадок

- Отвинтить регулировочный колпачок (в модели с элементом регулирования расхода материала).
- Отвинтить закрывающий колпачок (раствор ключа 27) [7-1] (для модели с элементом регулирования расхода материала — раствор ключа 24).
- Извлечь пружину [7-2].
- Извлечь иглу краскораспылителя [7-3].
- Вручную отвинтить пневмофорсунку [7-6] и снять ее вместе с воздушным соплом [7-5].
- Отвинтить сопло для распыления краски [7-4] при помощи универсального ключа SATA.

Установка нового набора распылительных насадок


NOTICE
Осторожно!

При несоблюдении порядка установки компоненты могут повредиться.

→ Сопло для распыления краски всегда устанавливать перед иглой краскораспылителя.


Примечание!

Модель SATAMinijet не имеет вставного насечного штифта для выравнивания воздушного сопла.


- Ввинтить сопло для распыления краски [7-4] при помощи универсального ключа SATA.
- Надеть пневмофорсунку [7-6] вместе с воздушным соплом [7-5] и навинтить ручную. Следить за необходимым положением сопла и выравниванием насечек в воздушном сопле относительно вставного насечного штифта [8-1] (отсутствует в модели SATAMinijet).
- Вставить иглу краскораспылителя [7-3].

- Надеть пружину [7-2].
- Навинтить закрывающий колпачок [7-1].
- Навинтить регулировочный колпачок (в модели с элементом регулирования расхода материала).
- При необходимости настроить расход материала (см. главу 9.2).

10.2. Замена кольца воздухораспределителя

Перед заменой кольца воздухораспределителя и после нее необходимо выполнить действия, указанные в главе «Замена набора распылительных насадок» (см. главу 10.1).

Демонтаж кольца воздухораспределителя

	NOTICE	Осторожно!
<p>Кольцо воздухораспределителя зафиксировано в головке сопла. В случае приложения чрезмерного усилия возможно повреждение головки сопла. Соскальзывание специального инструмента SATA может привести к травмам.</p> <p>→ Носить рабочие перчатки.</p> <p>→ При работе держать специальный инструмент SATA в сторону от туловища.</p> <p>→ Равномерно извлечь кольцо воздухораспределителя из головки сопла.</p>		

- Выполнить действия по демонтажу набора распылительных насадок (см. главу 10.1).
- Извлечь кольцо воздухораспределителя [9-1] при помощи специального инструмента SATA [9-2].
- Проверить уплотнительные поверхности на наличие повреждений и загрязнений, при необходимости очистить или заменить их.

Установка нового кольца воздухораспределителя

- Вставить кольцо воздухораспределителя [10-3] в головку сопла [10-2]. Шип на нижней стороне кольца воздухораспределителя должен быть выровнен соответствующим образом [10-1].
- Равномерно запрессуйте кольцо воздухораспределителя.
- Выполнить действия по установке нового набора распылительных насадок (см. главу 10.1).

10.3. Замена держателя уплотнения иглы краскораспылителя



NOTICE

Осторожно!

Если оба держателя уплотнения иглы краскораспылителя повреждены, из контрольного отверстия корпуса пистолета [1-11] может выйти материал.

→ Незамедлительно заменить держатели уплотнения иглы краскораспылителя.

Демонтаж держателей уплотнения иглы краскораспылителя

- Отвинтить регулировочный колпачок (в модели с элементом регулирования расхода материала).
- Отвинтить закрывающий колпачок [11-1].
- Извлечь пружину [11-2].
- Извлечь иглу краскораспылителя [11-3].
- Вывинтить четыре винта с цилиндрической головкой [11-7] при помощи торцового шестигранного ключа.
- Снять четыре пружинных кольца [11-6] с винтов с цилиндрическими головками.
- Снять головку сопла [11-5] с корпуса пистолета [11-4].

На стороне материала [12]

- Вывинтить держатель уплотнения [12-2] при помощи торцового ключа [12-3] из головки сопла [12-1].

На стороне воздуха [13]

- Вывинтите держатель уплотнения [13-2] при помощи отвертки [13-3] из корпуса пистолета [13-1].
- Проверить держатели уплотнения на наличие повреждений и загрязнений, при необходимости очистить или заменить их.

Установка новых держателей уплотнения иглы краскораспылителя

На стороне материала [12]

- Ввинтить держатель уплотнения [12-2] при помощи торцового ключа [12-3] в головку сопла [12-1].


На стороне воздуха [13]

- Ввинтить держатель уплотнения [13-2] при помощи отвертки [13-3]

в корпус пистолета [13-1]. Зафиксировать с помощью Loctite 242.

- Установить головку сопла [11-5] на корпус пистолета [11-4].
- Надеть пружинные кольца [11-6] на винты с цилиндрическими головками [11-7].
- Затянуть четыре винта с цилиндрической головкой крест-накрест.
- Вставить иглу краскораспылителя [11-3].
- Надеть пружину [11-2].
- Навинтить закрывающий колпачок [11-1].
- Навинтить регулировочный колпачок (в модели с элементом регулирования расхода материала).
- При необходимости настроить расход материала (см. главу 9.2).

10.4. Замена компонентов управляющего поршня

	NOTICE	Осторожно!
<p>В случае повреждения манжеты управляющего поршня из контрольного отверстия закрывающего колпачка [1-3] может выходить воздух (в модели с элементом регулирования расхода материала воздух выходит из контрольного отверстия элемента регулирования расхода материала [1-7]).</p> <p>→ Незамедлительно заменить манжету.</p> <p>Уплотнительная поверхность манжеты очень чувствительна и восприимчива к повреждениям.</p> <p>→ Не зажимать манжету в области уплотнительной поверхности.</p>		

Демонтаж компонентов

- Отвинтить регулировочный колпачок (в модели с элементом регулирования расхода материала).
- Отвинтить закрывающий колпачок [14-1].
- Извлечь пружину [14-2].
- Извлечь иглу краскораспылителя [14-3].
- Отвинтить управляющий поршень [14-6] от иглы краскораспылителя.
- Снять манжету [14-5] с управляющего поршня.
- Снять шайбу [14-4] с иглы краскораспылителя.
- Проверить детали на наличие повреждений и загрязнений, при необходимости очистить или заменить их.

Установка новых компонентов

- Надеть шайбу [14-4] на иглу краскораспылителя [14-3].
- Надеть манжету [14-5] на управляющий поршень. Учитывать положение паза [14-7].
- Навинтить управляющий поршень [14-6] на иглу краскораспылителя.
- Вставить иглу краскораспылителя [14-3].
- Надеть пружину [14-2].
- Навинтить закрывающий колпачок [14-1].
- Навинтить регулировочный колпачок (в модели с элементом регулирования расхода материала).
- При необходимости настроить расход материала (см. главу 9.2).

11. Уход и хранение

Для обеспечения функционирования автоматического пистолета требуется бережное обращение, а также постоянное техническое обслуживание и уход.

Очищать автоматический пистолет после каждого использования и проверять его функционирование и герметичность.

После очистки высушить весь автоматический пистолет при помощи сжатого воздуха.



▲ DANGER

Предупреждение!

Если во время работ по очистке автоматический пистолет не отсоединен от сети сжатого воздуха и от системы подачи материала, компоненты могут неожиданно отсоединиться, а материал может выйти под давлением.

→ Перед выполнением любых работ по очистке отсоединять автоматический пистолет от сети сжатого воздуха и от системы подачи материала.

**NOTICE****Осторожно!**

При использовании агрессивных моющих средств автоматический пистолет может повредиться.

→ Не использовать агрессивные моющие средства.

Для очистки можно использовать только подходящие жидкие моющие средства.

→ Использовать нейтральное жидкое моющее средство с показателем pH 6–8.

→ Не использовать кислоты, щелочи, основания, травильные растворы, неподходящие регенераты или другие агрессивные моющие средства.

При погружении автоматического пистолета в жидкое моющее средство существует опасность коррозии.

→ Не погружать автоматический пистолет в жидкое моющее средство.

Использование неправильного инструмента для очистки может повредить отверстия и привести к нарушению распыляемой струи.

→ Использовать только щетки SATA.

→ Ни в коем случае не использовать прибор ультразвуковой чистки.

12. Неисправности

В таблице ниже описаны неисправности, их причины и способы устранения.

Если неисправность невозможно устранить посредством описанных способов, переслать автоматический пистолет в отдел обслуживания клиентов компании SATA.

Неисправность	Причина	Способ устранения
Распыляемая струя неустойчивая	Сопло для распыления краски затянуто недостаточно хорошо.	Подтяните сопло для распыления краски.
	Кольцо воздухо-распределителя загрязнено или повреждено.	Замените кольцо воздухо-распределителя (см. главу 10.2).
	Воздушное сопло плохо закреплено.	Затяните пневмофорсунку от руки.
	Пространство между воздушным соплом и соплом для распыления краски загрязнено.	Очистить промежуточное пространство.
	Набор распылительных насадок загрязнен.	Очистить набор распылительных насадок.
	Поврежден набор форсунок	Замена набора распылительных насадок (см. главу 10.1)
	Давление потока распыляемой среды непостоянное.	Проверить давление потока распыляемой среды.

Неисправность	Причина	Способ устранения
Рисунок распыления слишком мал, скошен, односторонний или же расслоен.	Отверстие воздушного сопла закупорено лаком.	Очистить воздушное сопло (см. главу 10.1).
	Наконечник сопла для распыления краски (язычок сопла для распыления краски) поврежден.	Проверить наконечник сопла для распыления краски. При необходимости заменить набор распылительных насадок (см. главу 10.1).
	Несоответствие широконаправленной и круглой струи воздуха.	Отрегулировать широконаправленную и круглую струи воздуха (см. главу 9.1).
Элемент регулирования круглой/широконаправленной струи не функционирует.	Кольцо воздухо-распределителя расположено неправильно,	Расположите кольцо воздухо-распределителя правильно (см. главу 10.2).
	Кольцо воздухо-распределителя повреждено.	Замените кольцо воздухо-распределителя (см. главу 10.2).

Неисправность	Причина	Способ устранения
Автоматический пистолет не выключает подачу материала.	Износ набора распылительных насадок.	Заменить набор распылительных насадок (см. главу 10.1).
	Загрязнение или износ манжеты управляющего поршня или держателя уплотнения иглы краскораспылителя.	Очистить седло управляющего поршня. При необходимости заменить держатель уплотнения (см. главу 10.4).
	Давление управляющего воздуха постоянно доступно.	Сбросить давление управляющего воздуха.
Коррозия на резьбе воздушного сопла, в канале для материала или на головке сопла.	Неподходящее жидкое моющее средство.	Заменить головку сопла. Соблюдать указания по очистке (см. главу 10.3).
Воздух выходит из контрольного отверстия закрывающего колпачка (опционально из элемента регулирования расхода материала или из регулировочного колпачка).	Держатель уплотнения (на стороне воздуха) неисправен.	Заменить держатель уплотнения иглы краскораспылителя (см. главу 10.3).
	Уплотнение или манжета дефектная.	Заменить уплотнение или манжету (см. главу 10.4).

Неисправность	Причина	Способ устранения
Распыляемая среда выходит позади уплотнения иглы краскораспылителя через контрольное отверстие корпуса пистолета.	Уплотнение иглы краскораспылителя неисправно.	Заменить держатель уплотнения иглы краскораспылителя (см. главу 10.3).
	Игла краскораспылителя загрязнена или повреждена.	Заменить набор распылительных насадок (см. главу 10.1).
Автоматический пистолет	Посторонние предметы между наконечником иглы краскораспылителя и соплом для распыления краски.	Очистить сопло для распыления краски и иглу краскораспылителя.
	Набор распылительных насадок поврежден.	Заменить набор распылительных насадок (см. главу 10.1).

13. Отдел обслуживания клиентов и запасных частей

Принадлежности, запчасти и техническую помощь вы получите у вашего поставщика продукции фирмы SATA.

Запчасти автоматического пистолета

Перечень запчастей содержится в прилагаемом техническом паспорте.

14. Декларация о соответствии стандартам ЕС

Действительную на данный момент версию декларации соответствия

МОЖНО НАЙТИ ПО ССЫЛКЕ:



www.sata.com/downloads

Innehållsförteckning

[Originalfattning: Tyska]

1. Allmän information.....	427	8. Montering	432
2. Säkerhetsanvisningar.....	429	9. Drift.....	434
3. Avsedd användning	430	10. Underhåll och service.....	436
4. Tekniska data	430	11. Service och förvaring.....	441
5. Leveransomfattning.....	430	12. Störningar.....	442
6. Konstruktion	430	13. Kundtjänst och reservdelar...	445
7. Beskrivning.....	431	14. EU Konformitetsförklaring	445

1. Allmän information

1.1. Introduktion

Den här bruksanvisningen innehåller viktig information som rör användningen av automatpistolen. Dessutom beskrivs montering, drift, service, underhåll, rengöring, varnings- och felmeddelanden samt åtgärder vid störning.



Läs först!

Läs igenom hela den här bruksanvisningen noga inför monteringen och idrifttagandet av automatpistolen. Beakta säkerhets- och riskanvisningarna!

Förvara alltid den här bruksanvisningen nära automatpistolen eller på en plats som alla kommer åt!

1.2. Målgrupper

Den här bruksanvisningen är avsedd för utbildad personal för användning vid automatiska beläggningsuppgifter i lackeringsföretag.

1.3. Varningsanvisningar i den här bruksanvisningen



Explosionsrisk!

Den här anvisningen kännetecknar en fara med hög risk som omedelbart leder till döden eller svåra personskador, om den inte undviks.

→ Den här pilen hänvisar till den aktuella försiktighetsåtgärd som eliminerar faran.

**DANGER****Varning!**

Den här anvisningen kännetecknar en fara med medelhög risk som kan leda till döden eller svåra personskador, om den inte undviks.

→ Den här pilen hänvisar till den aktuella försiktighetsåtgärd som eliminerar faran.

**NOTICE****Se upp!**

Den här anvisningen kännetecknar en fara med låg risk som kan ha en lätt eller medelsvår kroppsskada eller sakskada till följd, om den inte undviks.

→ Den här pilen hänvisar till den aktuella försiktighetsåtgärd som eliminerar faran.

**Tips!**

Denna upplysning ger dig användningsrekommendationer och hjälpsamma tips för skötsel, drift, underhåll och reparation.

1.4. Arbetarskydd

Följ principiellt de allmänna och de nationella olycksfallsförebyggande föreskrifterna samt de aktuella skyddsanvisningarna för verkstäder och företag.

1.5. Reserv-, tillbehörs- och slitagedelar.

Principiellt ska endast reserv-, tillbehör- och slitagedelar i original från SATA användas. Tillbehörsdelar, som inte levereras av SATA, är inte testade och inte godkända. SATA påtar sig inget ansvar inte för skador, som uppkommit genom användning av icke godkända reserv-, tillbehör- och slitagedelar.

1.6. Garanti och ansvar

SATA:s allmänna affärsvillkor och eventuella ytterligare avtalade villkor samt de lokalt gällande lagarna gäller.

SATA ansvarar inte vid

- Ignorering av bruksanvisningen
- Användning av icke utbildad personal
- Icke bestämmelseenlig användning av produkten.
- Icke användande av den personliga skyddsutrustningen.
- Icke användande av tillbehörs- och reservdelar i original.
- Egenmäktiga ombyggnader eller tekniska förändringar.

- Naturlig nötning/slitage.
- Stötbelastning icke typisk för drift.
- Otillåtna monterings- och demonteringsarbeten.

2. Säkerhetsanvisningar

Läs och följ alla nedanstående anvisningar. Ignorering eller felaktigt beaktande kan leda till funktionsstörningar eller svåra personskador.

Följ de lokala föreskrifterna för säkerhet, förebyggande av olyckor, arbetarskydd och miljöskydd!

2.1. Krav på personalen

Endast fackmän och utbildad personal som har läst och förstått hela den här bruksanvisningen får använda automatpistolen.

2.2. Personlig skyddsanordning (PSA)

Det kan tränga ut ångor från automatpistolen, när den används, underhålls eller servas. Under användningen kan ljudtrycksnivån överskrida 85 dB(A).

- Bär alltid godkänd skyddsklädsel vid användning, underhåll och rengöring. Den personliga skyddsutrustningen består av andningsskydd, ögonskydd, skyddsoverall, skyddshandskar och arbetsskor. Bär även hörselskydd vid behov.

2.3. Användning i explosiva områden



Explosionsrisk!

Felaktig användning av automatpistolen kan leda till att explosionskyddet inte fungerar.

Felaktig användning av automatpistolen kan leda till att explosionskyddet inte fungerar.

→ Använd inga lösnings- eller rengöringsmedel på bas av homogeniserade kolväten.

Automatpistolen är godkänd för användning och förvaring i explosiva områden i ex-zon 1 och 2.

Produktmärkningen ska observeras.

2.4. Säkerhetsanvisningar

- Gör ett funktions- och täthetstest på automatpistolen inför varje användningstillfälle.
- Rikta aldrig automatpistolen mot levande varelser.
- Använd aldrig automatpistolen i skadat eller ofullständigt skick.
- Ta genast automatpistolen ur drift vid skador samt skilj den från tryck-

luftsnätet och materialförsörjningen.

- laktta säkerhetsföreskrifter.
- laktta arbetsskyddsföreskrifter BGR 500.

3. Avsedd användning

Avsedd användning

Automatpistolen är avsedd för applicering av färger och lacker samt andra lämpliga rinnande material på lämpliga substrat.

Icke bestämelseenlig användning

Att använda automatpistolen tillsammans med livsmedel eller för applicering av olämpliga material, såsom syror och baser, räknas som felaktig användning.

4. Tekniska data

För tekniska data och mått, se bilagan Tekniskt datablad.

5. Leveransomfattning

- Automatpistol med utvald munstycksats
- Verktygssats

6. Konstruktion

Automatpistolen är försedd med olika utrustningsegenskaper, beroende på varianten:

- Munstyckshuvud med materialcirkulation som tillval **[1-5]** eller munstyckshuvud med materialcirkulation **[1-8]**
- Ändhätta **[1-2]** eller regulator för materialmängd **[1-6]**

Alla anvisningar refererar till varianten ”Munstyckshuvud med materialcirkulation som tillval” **[1-5]** och ändhätta **[1-2]**. Anvisningarna gäller analogt på alla varianterna. Avvikelser anges extra.

Automatpistol

- | | |
|---|---|
| [1-1] Fästhål med spår för fästbult | [1-9] Munstyckssats |
| [1-2] Ändstycke | [1-10] Materialanslutning för materialcirkulation (försluten i fabriken) |
| [1-3] Kontrollhål ändhätta | |
| [1-4] Pistol kropp (styrdel) | [1-11] Kontrollhål för pistol kropp |
| [1-5] Munstyckshuvud med materialcirkulation som tillval | [1-12] Luftanslutning för bred stråle |
| [1-6] Regulator för materialmängd | [1-13] Luftanslutning för rund stråle |
| [1-7] Kontrollhål för regulator för materialmängd | [1-14] Materialanslutning framledning |
| [1-8] Munstyckshuvud med materialcirkulation | [1-15] Materialanslutning returledning |
| | [1-16] material |
| | [1-17] Anslutning för styrluft |

Verktygssats

- [2-1]** Utdragningsverktyg
- [2-2]** Rengöringsborste
- [2-3]** Hylsnyckel (7 mm)
- [2-4]** Insexnyckel (4 mm)
- [2-5]** Universalnyckel

7. Beskrivning

Automatpistolen består av huvudkomponenterna munstyckshuvud och pistol kropp.

Munstycke

- Munstyckshuvud **[1-5]** (vridbart i steg om 90°)
- Luftmunstycke (positionerbart i steg om 45°, steglöst positionerbart på SATAminijet)
- Färgmunstycke
- Materialanslutning **[1-16]**

Pistol kroppen

- Pistol kropp **[1-4]**
- Ändhätta **[1-2]** (regulator för materialmängd som tillval **[1-6]**)
- Fästmöjlighet **[1-1]**
- Fästmöjlighet för snabbfäste via styrluftsanslutning **[1-17]**
- Styrluftsanslutning **[1-17]**
- Luftanslutning för bred stråle **[1-12]**

- Luftanslutning för rund stråle **[1-13]**

8. Montering


NOTICE
Se upp!

Löst sittande skruvar kan leda till skador på komponenterna eller till funktionsstörningar.

→ Dra åt alla skruvar för hand och kontrollera att de sitter fast.


Tips!

Luft- och materialförsörjningen måste alltid styras externt.

Varianten "Munstyckshuvud med materialcirkulation" är lämplig för användning på ett snabbfäste.

På varianten "Munstyckshuvud med materialcirkulation som tillval" sitter materialanslutningen för materialcirkulation **[1-10]** på den motsatta sidan (se kapitel 8.3).

Automatpistolen kan antingen fixeras med en fästbult i en lackeringsanläggning eller monteras på ett snabbfäste [4-3] (artikelnr 217521, alternativt artikelnr 188573). Därefter måste material- och luftförsörjningen anslutas.

Anslutningselementen för material- och luftförsörjningen ingår inte i leveransomfattningen, men de kan beställas vid behov.

8.1. Montering via fästhål

Någon fästbult ingår inte i leveransomfattningen, varför kunden måste tillhandahålla en sådan.

- Skjut automatpistolen med fästhål (diameter 13 mm) på lackeringsanläggningens fästbult **[3-2]** och fixera den i en korrekt position via ett spår.
- Anslut styrluften i automatpistolens styrluftsanslutning **[1-17]**.
- Anslut luften för bred stråle till luftanslutning för bred **[1-12]** stråle automatpistolens.
- Anslut luften för rund stråle till luftanslutning för rund **[1-13]** stråle automatpistolens.
- Sätt i tätningen för materialanslutningen **[3-3]**.
- Anslut materialförsörjningen till automatpistolens materialanslutning **[1-16]** (alternativt anslut materialframledningen till materialanslutningen för

framledning [1-14] och materialreturledningen till materialanslutningen för returledning [1-15]).

8.2. Montering i snabbfäste

- Skruva in distansstycket [4-1] och anslutningsstycket [4-2] i munstyckshuvudet och pistolkroppen.
- Sätt automatpistolen i snabbfästet [4-3].
- Stick in fästskruven [4-4] genom snabbfästet och skruva fast den i anslutningsstycket.
- Fixera snabbfästet i lackeringsanläggningens fästsystem.
- Anslut styrluften till snabbfästet.
- Anslut luften för bred respektive rund stråle till snabbfästet.
- Anslut materialförsörjningen till snabbfästet (alternativt anslut materialanslutningen för framledning och materialanslutningen för returledning till snabbfästet med materialreturledning).

8.3. Användning med materialcirkulation



Tips!

Följande anslutningsmöjligheter rekommenderas, om automatpistolen används med materialcirkulation:

- Sätt i en returtryckregulator i materialutgången.
- Låt materialreturen gå via ett litet ledningstvärnsnitt.

Då förses färgmunstycket hela tiden med tillräckligt mycket material.

Genom materialcirkulationen förblir det använda materialet i rörelse. Automatpistolen i varianten "Munstyckshuvud med materialcirkulation" kan användas endast med materialcirkulation. Då måste materialförsörjningen anslutas på rätt sätt (se kapitel 8.1 och 8.2).

Automatpistolen i varianten "Munstyckshuvud med materialcirkulation som tillval" kan också användas med materialcirkulation.

- Skilj automatpistolen från tryckluftsnätet och materialförsörjningen.
- Skruva ut blindpluggen [5-1] ur munstyckshuvudet.
- Anslut cirkulationsledningen tillsammans med en tätning till materialanslutningen för materialcirkulation [5-2].

**Tips!**

Ska automatpistolen senare användas utan materialcirkulation, måste blindpluggen sättas i igen och skruvas fast till anslaget. Säkra med Loctite 242. Var då noga med att varken skada eller smutsa ner delarna. Byt vid behov ut vissa komponenter.

9. Drift**NOTICE****Se upp!**

Löst sittande skruvar kan leda till skador på komponenterna eller till funktionsstörningar.

→ Dra åt alla skruvar för hand och kontrollera att de sitter fast.

9.1. Första idrifttagandet

Automatpistolen monteras i sin helhet och levereras driftklar.

Kontrollera efter upppackningen:

- Automatpistolen är oskadad.
- Leveransen är fullständig (se kapitel 5).

**NOTICE****Se upp!**

Användning av smutsig tryckluft kan leda till felaktiga funktioner.

→ Använd ren tryckluft, exempelvis med hjälp av SATA filter 444 (artikelnr 92296).

- Kontrollera att alla skruvar sitter fast.
- Dra åt färgmunstycket ordentligt.
- Spola igenom materialkanalen med en lämplig rengöringsvätska (se kapitel 11).
- Justera in luftmunstycket.
- Anslut styrluft (minst 3 bar).
- Anslut luften för bred respektive rund stråle.
- Anslut materialförsörjningen.

**Tips!**

SATA tillhandahåller kontrolluftmunstycken som stöd vid inställningen av sprutparametrar (se kapitel 13).

9.2. Reglerdrift

Automatpistolen är inte utrustad med en intern styrning. För att starta sprutningen måste först luften för bred respektive rund stråle och därefter materialförsörjningen öppnas. Sedan öppnas färgnålen via en styrimpuls och sprutningen startar. När styrimpulsen avslutas stängs färgnålen igen och stoppar sprutningen. Det kommer då inget material mer. Därefter måste luften för bred respektive rund stråle stängas av.

Beakta respektive kontrollera följande punkter inför varje användningstillfälle för att säkerställa ett säkert arbete med automatpistolen:

- Automatpistolen är säkert monterad.
- Tryckluftsfördet och trycket är säkerställda.
- Ren tryckluft används.

Inställning av pistolens ingångstryck



Tips!

Uppnås inte det nödvändiga ingångstrycket till pistolen, måste trycket i tryckluftsnätet höjas.

- Ställ in sprutluften på det nödvändiga ingångstrycket.

Inställning av materialflöde



NOTICE

Se upp!

En dosering via regulatören för materialmängd kan leda till att munstyckena slits.

→ Öppna regulatören för materialmängd i reglerdrift helt. → Ställ in materialmängdsflödet via materialmatartrycket.

→ Ställ in materialmängdsflödet via regulatören för materialmängd endast vid mycket små materialmängder. (på variant med regulator för materialmängd).



Tips!

Gängstiftet [6-1], som är fastlimmat, är avsett för rastning av regulatören för materialmängd. (på variant med regulator för materialmängd).

- Ställ in materialmängdsflödet via materialmatartrycket.
- Finjustera materialmängdsflödet vid små materialmängder genom att vrida regulatören för materialmängd [1-6]. (på variant med regulator för materialmängd).

inställning av sprutstrålen

- Ställ in den breda strålen med hjälp av lufttrycket för bred stråle via styrningen.
- Ställ in den runda strålen med hjälp av lufttrycket för rund stråle via styrningen.

Lackering



Tips!

Använd bara den materialmängd som krävs för arbetssteget vid lackeringen.

Var vid lackeringen noga med att hålla det nödvändiga sprutavståndet (se kapitel 4).

Förvara eller avfallshantera materialet på ett korrekt sätt efter lackeringen.

- Håll det nödvändiga sprutavståndet (se kapitel 4).
- Säkerställ sprutluftsmatningen och materialförsörjningen.
- Utlös styrimpulsen för lackeringsförloppet med hjälp av styrluften.

Avstängning av automatpistolen

- Stäng av styrluften.
- Stäng av luften för bred respektive rund stråle fördröjt i förhållande till materialförsörjningen samt beakta anvisningarna om service och förvaring, om lackeringsförloppet avslutas eller om en lång paus planeras, (se kapitel 11).

10. Underhåll och service

I det här kapitlet beskrivs hur automatpistolen underhålls och repareras.



DANGER

Varning!

Komponenter kan lossa och material kan strömma ut utan förvarning vid underhållsarbeten med bibehållen förbindelse med tryckluftsnätet och materialförsörjningen.

→ Tomkör automatpistolen inför alla underhållsarbeten. Stäng av den och skilj den sedan från tryckluftsnätet och materialförsörjningen.

**NOTICE****Se upp!**

Felaktig montering kan leda till skador på automatpistolen.

- Fixera automatpistolen på en vågrät yta inför alla underhållsarbeten.
- Var noga med att alla gängor sitter rätt.
- Fetta in alla rörliga delar med SATA pistolfett (artikelnr 48173).

Löst sittande skruvar kan leda till skador på komponenterna eller till funktionsstörningar.

- Dra åt alla skruvar för hand och kontrollera att de sitter fast.

Automatpistolen kan skadas vid användning av fel verktyg.

- Använd bara de medföljande specialverktygen från SATA.

Vid demonteringen kan fjädrar och små delar falla ut. Det exakta monteringsläget och ordningsföljden framgår på bilderna. Ignorering kan leda till skador på komponenterna eller till funktionsstörningar.

Det finns reservdelar att beställa för reparationsarbeten (se kapitel 13).

10.1. Byte av munstyckssats

Munstyckssatsen består av en kontrollerad kombination av färgnål [7-3], luftmunstycke [7-5] och färgmunstycke [7-4]. Byt alltid hela munstyckssatsen.

Montering av munstyckssats

- Skruva av reglerhättan (på variant med regulator för materialmängd).
- Skruva av ändhättan (nyckelvidd 27 mm) [7-1] (nyckelvidd 24 mm på variant med regulator för materialmängd).
- Ta bort fjädern [7-2].
- Ta bort färgnålen [7-3].
- Skruva av luftmunstycksringen [7-6] för hand och ta bort den tillsammans med luftmunstycket [7-5].
- Skruva av färgmunstycket [7-4] med en SATA universalnyckel.

Montering av ny munstyckssats

**NOTICE****Se upp!**

Komponenterna kan skadas, om de monteras i fel ordningsföljd.

→ Montera alltid färgmunstycket före färgnålen.

**Tips!**

Varianten SATAminijet har inget spårstift för injustering av luftmunstycket.

- Skruva i färgmunstycket **[7-4]** med en SATA universalnyckel.
- Sätt på luftmunstycksringen **[7-6]** tillsammans med luftmunstycket **[7-5]** och skruva på den för hand. Var noga med den önskade munstyckspositionen och injusteringen av skårorna i luftmunstycket i förhållande till spårstiftet **[8-1]** (gäller inte SATAminijet).
- Skjut in färgnålen **[7-3]**.
- Sätt på fjädern **[7-2]**.
- Skruva på ändhättan **[7-1]**.
- Skruva på reglerhättan (på variant med regulator för materialmängd).
- Ställ vid behov in materialflödet (se kapitel 9.2).

10.2. Byte av luftfördelarring

Utför arbetsstegen i kapitlet Byte av munstyckssats före och efter ett byte av luftfördelarringen (se kapitel 10.1).

Demontering av luftfördelarring

**NOTICE****Se upp!**

Luffördelarringen sitter fast i munstyckshuvudet. Användning av för mycket kraft kan skada munstyckshuvudet. Att slinta med ett SATA utdragningsverktyg kan leda till personskador.

→ Bär arbetshandskar.

→ Använd alltid SATA utdragningsverktyg en bit bort från kroppen.

→ Dra ut luffördelarringen jämnt ur munstyckshuvudet.


- Utför arbetsstegen i kapitlet Demontering av munstyckssats (se kapitel 10.1).

- Dra ut luftfördelarringen [9-1] med ett SATA utdragningsverktyg [9-2].
- Kontrollera att tätningstytorna inte är skadade eller förorenade. Rengör dem vid behov eller byt ut enheterna.

Montering av ny luftfördelarring

- Sätt i luftfördelarringen [10-3] i munstyckshuvudet [10-2]. Tappen på undersidan av luftfördelarringen måste vara korrekt injusterad [10-1].
- Pressa in luftfördelarringen jämnt.
- Utför arbetsstegen i kapitlet Montering av ny munstyckssats (se kapitel 10.1).

10.3. Byte av tätningshållare för färgnål

	NOTICE	Se upp!
<p>Är de båda tätningshållarna för färgnål skadade, kan det tränga ut material ur kontrollhålet på pistolkroppen [1-11]. → Byt genast ut tätningshållarna för färgnål.</p>		

Demontering av tätningshållare för färgnål

- Skruva av reglerhättan (på variant med regulator för materialmängd).
- Skruva av ändhättan [11-1].
- Ta bort fjädern [11-2].
- Ta bort färgnålen [11-3].
- Skruva ut fyra cylinderskruvar [11-7] med en insexnyckel.
- Ta bort fyra fjäderringar [11-6] från cylinderskruvarna.
- Ta bort munstyckshuvudet [11-5] från pistolkroppen [11-4].

På materialsidan [12]

- Skruva med hjälp av en hylsnyckel [12-3] ut tätningshållaren [12-2] ur munstyckshuvudet [12-1].

På luftsidan [13]

- Skruva med hjälp av en skruvmejsel [13-3] ut tätningshållaren [13-2] ur pistolkroppen [13-1].
- Kontrollera att tätningshållaren inte är skadad eller förorenad. Rengör eller byt ut den vid behov.

Montering av ny tätningshållare för färgnål

På materialsidan [12]

- Skruva med hjälp av en hylsnyckel [12-3] in tätningshållaren [12-2] i munstyckshuvudet [12-1].

På luftsidan [13]

- Skruva med hjälp av en skruvmejsel [13-3] in tätningshållaren [13-2] i pistolkroppen [13-1]. Säkra med Loctite 242.
- Sätt munstyckshuvudet [11-5] på pistolkroppen [11-4].
- Sätt fyra fjäderringar [11-6] på cylinderskruvarna [11-7].
- Dra åt de fyra cylinderskruvarna korsvis.
- Skjut in färgnålen [11-3].
- Sätt på fjädern [11-2].
- Skruva på ändhättan [11-1].
- Skruva på reglerhättan (på variant med regulator för materialmängd).
- Ställ vid behov in materialflödet (se kapitel 9.2).

10.4. Byte av styrkolvens komponenter


NOTICE
Se upp!

Är styrkolvens manschett skadad, kan det tränga ut luft ur kontrollhålet på ändhättan [1-3] (på variant med regulator för materialmängd ur kontrollhålet på regulatorn för materialmängd [1-7]).

→ Byt genast ut manschetten.

Manschettens tätningssyta är väldigt känslig, varför den lätt kan skadas.

→ Spänn inte fast manschetten mot tätningssytan.

Demontering av komponenter

- Skruva av reglerhättan (på variant med regulator för materialmängd).
- Skruva av ändhättan [14-1].
- Ta bort fjädern [14-2].
- Ta bort färgnålen [14-3].
- Skruva av styrkolven [14-6] från färgnålen.
- Ta bort manschetten [14-5] från styrkolven.
- Ta bort brickan [14-4] från färgnålen.
- Kontrollera att delarna inte är skadade eller förorenade. Rengör eller byt ut dem vid behov.

Montering av nya komponenter

- Skjut brickan [14-4] på färgnålen [14-3].

- Skjut manschetten [14-5] på styrkolven. Var noga med att justera in spåret [14-7].
- Skruva styrkolven [14-6] på färgnålen.
- Skjut in färgnålen [14-3].
- Sätt på fjädern [14-2].
- Skruva på ändhättan [14-1].
- Skruva på reglerhättan (på variant med regulator för materialmängd).
- Ställ vid behov in materialflödet (se kapitel 9.2).

11. Service och förvaring

Det krävs en noggrann hantering samt ett ständigt underhåll och bra service av automatpistolen för att säkerställa dess funktion.

Rengör automatpistolen efter användningen och kontrollera att den fungerar och är tät.

Torka hela automatpistolen med ren tryckluft efter rengöringen.



▲ DANGER

Varning!

Komponenter kan lossa och material kan strömma ut utan förvarning vid rengöringsarbeten med bibehållen förbindelse med tryckluftsnätet och materialförsörjningen.

→ Skilj automatpistolen från tryckluftsnätet och materialförsörjningen inför alla rengöringsarbeten.

**NOTICE****Se upp!**

Vid användning av aggressiva rengöringsmedel kan automatpistolen skadas.

→ Använd inga aggressiva rengöringsmedel.

Endast lämpliga rengöringsvätskor får användas till rengöringen.

→ Använd en neutral rengöringsvätska med ett pH-värde på 6–8.

→ Använd varken syror, lutar, baser, luttvättmedel, olämpliga regenerat eller andra aggressiva rengöringsmedel.

Det finns risk för korrosion, om automatpistolen doppas ner i rengöringsvätskan.

→ Doppa inte ner automatpistolen i rengöringsvätskan.

Fel rengöringsverktyg kan skada hålen, vilket kan leda till att sprutstrålen påverkas negativt.

→ Använd bara SATA rengöringsborstar.

→ Använd aldrig en ultraljudsrengöringsapparat.

12. Störningar

I tabellen nedan beskrivs störningar, orsaken till dem och åtgärder för att avhjälpa dem.

Sänd automatpistolen till kundtjänsten på SATA, om en störning inte kan åtgärdas med hjälp av tabellen.

Fel	Orsak	Avhjälpning
Orolig sprutstråle	Färgmunstycket är inte tillräckligt åtdraget	Dra åt färgmunstycket
	Luftfördelarringen är smutsig eller skadad	Byt luftfördelarringen (se kapitel 10.2)
	Luftmunstycket sitter löst	Skruva åt luftfördelarringen för hand
	Mellanrummet mellan luftmunstycket och färgmunstycket är smutsigt	Rengör mellanrummet
	Munstyckssatsen är smutsig	Rengör munstyckssatsen
	Munstyckssatsen skadad	Byt munstyckssatsen (se kapitel 10.1)
	Sprutmediets flödestryck är inte konstant	Kontrollera sprutmediets flödestryck
Sprutningsbilden för liten, sned, ensidig eller delad.	Luftmunstyckets hål är förorenat av lack	Rengör luftmunstycket (se kapitel 10.1)
	Färgmunstyckets spets (färgmunstyckets tapp) är skadad	Kontrollera färgmunstyckets spets med avseende på skador. Byt munstyckssatsen vid behov (se kapitel 10.1).
	Missförhållande för luft för bred och rund stråle.	Ställ in luften för bred och rund stråle korrekt (se kapitel 9.1).

Fel	Orsak	Avhjälpning
Regulatorn för rund respektive bred stråle fungerar inte	Luftfördelarringen är inte korrekt positionerad	Positionera luftfördelarringen korrekt (se kapitel 10.2)
	Luftfördelarringen är skadad	Byt luftfördelarringen (se kapitel 10.2)
Automatpistolen stänger inte av materialet.	Munstyckssatsen är sliten.	Byt munstyckssatsen (se kapitel 10.1).
	Styrkolvens manschett eller tätningshållaren för färgnål är smutsig eller sliten.	Rengör styrkolvssätet. Byt tätningshållaren vid behov (se kapitel 10.6)
	Stylufttrycket ligger på konstant	Eliminera stylufttrycket
Korrosion på luftmunstycksgången, materialkanalen eller munstyckshuvudet	Olämplig rengöringsvätska	Byt munstyckshuvud. Beakta rengöringsanvisningarna (se kapitel 10.3)
Det tränger ut luft ur kontrollhålet på ändhättan (alternativt ur regulatorn för materialmängd eller reglerhättan).	Tätningshållaren (på luftsidan) är defekt	Byt tätningshållare för färgnål (se kapitel 10.3)
	Tätningen eller manschetten är defekt	Byt tätningen respektive manschetten (se kapitel 10.4).
Sprutmedium tränger ut bakom färgnålstätningen via kontrollhålet i pistolkroppen	Färgnålstätningen är defekt	Byt tätningshållare för färgnål (se kapitel 10.3)
	Färgnålen är smutsig eller skadad	Byt munstyckssatsen (se kapitel 10.1).

Fel	Orsak	Avhjälpling
Automatpistol	Smuts mellan färgnålens spets och färgmunstycket	Rengör färgmunstycket och färgnålen
	Munstyckssatsen är skadad	Byt munstyckssatsen (se kapitel 10.1).

13. Kundtjänst och reservdelar

Tillbehör, reservdelar och teknisk support kan du få av din SATA-återförsäljare.

Reservdelar till automatpistolen

För reservdelslista, se bilagan Tekniskt datablad.

14. EU Konformitetsförklaring

Den gällande konformitetsförsäkran hittar du på:



www.sata.com/downloads

Kazalo vsebine**[originalna različica: nemščina]**

1. Splošne informacije.....	447	8. Montaža.....	452
2. Varnostni napotki.....	449	9. Delovanje	454
3. Uporaba v skladu z namembnostjo.....	450	10. Vzdrževanje in popravila	456
4. Tehnični podatki.....	450	11. Nega in skladiščenje	461
5. Obseg dobave.....	450	12. Motnje.....	462
6. Sestava	450	13. Služba za pomoč strankam in nadomestni deli	465
7. Opis.....	451	14. ES izjava skladnosti	465

1. Splošne informacije**1.1. Uvod**

To navodilo za obratovanje vsebuje pomembne informacije za uporabo samodejne pištole. Opisani so tudi vgradnja, uporaba, nega, vzdrževanje, čiščenje, opozorila, obvestila o napakah in reševanje težav.

**Preberite najprej!**

Pred vgradnjo in zagonom samodejne pištole v celoti skrbno preberite to navodilo za obratovanje. Upoštevajte varnostna navodila in opozorila!

To navodilo za obratovanje vedno hranite skupaj s samodejno pištolo ali na mestu, ki je vedno dostopno vsem!

1.2. Ciljna skupina

To navodilo za obratovanje je namenjeno usposobljenemu osebju pri avtomatiziranih nalogah premazovanja v obratih za lakiranje.

1.3. Opozorila v tem navodilu za obratovanje**Nevarnost eksplozije!**

Ta opomba označuje nevarnost z visokim tveganjem, ki bo imela, če se ji ne izognete, za posledico smrt ali hude telesne poškodbe.

→ Ta puščica kaže na ustreznih previdnostni ukrep za preprečevanje nevarnosti.

**⚠ DANGER****Opozorilo!**

Ta opomba označuje nevarnost s srednjim tveganjem, ki bo imela, če se ji ne izognete, za posledico smrt ali hude telesne poškodbe.

→ Ta puščica kaže na ustrezní previdnostni ukrep za preprečevanje nevarnosti.



NOTICE

Pozor!

Ta opomba označuje nevarnost z nizko stopnjo tveganja, ki ima lahko, če se ji ne izognete, za posledico lahke ali srednje hude telesne poškodbe ali materialno škodo.

→ Ta puščica kaže na ustrezní previdnostni ukrep za preprečevanje nevarnosti.



Napotek!

Ta napotek vsebuje priporočila za uporabo in koristne nasvete za upravljanje, delovanje, vzdrževanje in popravila.

1.4. Preprečevanje nesreč

Poleg splošno in krajevno veljavnih predpisov za preprečevanje nesreč je treba upoštevati še ustrezna varnostna navodila za delavnico ter varstvo pri delu.

1.5. Nadomestni deli, pribor in obrabni deli

Načeloma je treba uporabljati samo originalne nadomestne dele, pribor in obrabne dele proizvajalca SATA. Pribor, ki ga podjetje SATA ni dobavilo, ni preverjeno in ni odobreno. Za škodo, ki bi nastala zaradi uporabe neodobrenih nadomestnih delov, pribora in obrabnih delov, podjetje SATA ne prevzema nobene odgovornosti.

1.6. Garancija in odgovornost

Veljajo Splošni poslovni pogoji podjetja SATA ter morebitni dodatni pogodbeni dogovori ter posamezno veljavni zakoni.

Podjetje SATA ni odgovorno pri

- neupoštevanju navodil za uporabo
- uporabi nešolanega osebja
- nenamenski uporabi izdelka
- neuporabi osebne zaščitne opreme
- neuporabi originalnega pribora in nadomestnih delov
- samovoljnih predelavah ali tehničnih spremembah
- naravni obrabi
- obremenitvi zaradi udarcev, ki je tipična za uporabo

- nedopustni montaži in demontaži

2. Varnostni napotki

Preberite in upoštevajte vsa navodila v nadaljevanju. Neupoštevanje ali napačno upoštevanje lahko povzroči motnje delovanja ali hude telesne poškodbe.

Upoštevajte krajevne varnostne predpise, predpise o preprečevanju ne-zgod in o zaščiti pri delu ter predpise o varovanju okolja!

2.1. Zahteve glede osebja

Samodejno pištolo smejo uporabljati samo strokovnjaki in uvedene osebe, ki so v celoti prebrali in razumeli to navodilo za obratovanje.

2.2. Osebna zaščitna oprema

Pri uporabi, vzdrževanju in negi samodejne pištole lahko uhajajo hlapi. Med uporabo lahko raven zvočnega tlaka preseže 85 dB(A).

- Med uporabo, vzdrževanjem in čiščenjem vedno nosite odobreno zaščitno opremo. Osebno zaščitno opremo sestavljajo zaščitna dihal, zaščitna oči, zaščitno oblačilo, zaščitne rokavice in delovni čevlji. Po potrebi nosite tudi zaščitno sluha.

2.3. Uporaba na območjih, ki jih ogroža eksplozija



Nevarnost eksplozije!

Nestrokovna uporaba samodejne pištole lahko povzroči izpad protiek-splazijske zaščite.

→ Samodejne pištole ne vnašajte v eksplozijsko ogrožena območja cone Ex 0.

→ Ne uporabljajte topil in čistil na osnovi homogeniziranih ogljikovodikov.

Samodejna pištola je odobrena za uporabo in shranjevanje v eksplozijsko ogroženih območjih con EX 1 ter 2.

Upoštevati je treba oznako na izdelku.

2.4. Varnostni napotki

- Pred vsako uporabo vedno opravite preizkus delovanja in tesnjenja samodejne pištole.
- Samodejne pištole nikoli ne usmerite proti živim bitjem.
- Samodejne pištole nikoli ne uporabljajte v poškodovanem ali nepopolnem stanju.
- V primeru poškodb samodejno pištolo takoj prenehajte uporabljati in jo ločite od omrežja za stisnjen zrak ter dovod materiala.
- Upoštevajte varnostne predpise.

- Upoštevajte predpise za preprečevanje nesreč BGR 500.

3. Uporaba v skladu z namembnostjo

Uporaba v skladu z namembnostjo

Samodejna pištola je namenjena za nanašanje barv in lakov ter drugih primernih tekočih materialov na primerne podlage.

Nenamenska uporaba

Nenamenska uporaba je uporaba samodejne pištole v povezavi z živili ali za nanašanje neprimernih materialov, na primer kislin ali lužin.

4. Tehnični podatki

Za tehnične podatke in mere glejte priloženi tehnični podatkovni list.

5. Obseg dobave

- Samodejna pištola z izbranim kompletom šobe
- Komplet orodja

6. Sestava

Samodejna pištola ima, odvisno od različice, različne možnosti opreme:

- Glava šobe z dodatnim obtokom materiala [1-5] ali glava šobe z obtokom materiala [1-8].
- Končni pokrov [1-2] ali regulacija količine materiala [1-6].

Vsa navodila se nanašajo na različico »Glava šobe z dodatnim obtokom materiala« [1-5] in končni pokrov [1-2]. Navodila izvajajte podobno pri vseh različicah. Odstopanja se navedejo ločeno.

Samodejna pištola

- | | |
|--|--|
| [1-1] Pritrdilna izvrtina z utorom za pritrdilni sornik | [1-9] Komplet šobe |
| [1-2] Končni pokrov | [1-10] Priključek za material za obtok materiala (tovarniško zaprt) |
| [1-3] Izvrtina za preverjanje v končnem pokrovu | [1-11] Nadzorna izvrtina telesa pištole |
| [1-4] Telo pištole (krmilni del) | [1-12] Priključek za zrak za široki curek |
| [1-5] Glava šobe z dodatnim obtokom materiala | [1-13] Priključek za zrak za okrogli curek |
| [1-6] Regulacija količine materiala | [1-14] Priključek za material, dovod |
| [1-7] Nadzorna izvrtina regulacije količine materiala | [1-15] Priključek za material, povratek |
| [1-8] Glava šobe z obtokom materiala | [1-16] Priključek za material |
| | [1-17] Anslutning för styrluft |

Komplet orodja

- [2-1]** Izvlečno orodje
- [2-2]** Čistilna ščetka
- [2-3]** Natični ključ (širina ključa 7)
- [2-4]** Ključ imbus (širina ključa 4)
- [2-5]** Univerzalni ključ

7. Opis

Samodejno pištolo sestavljata glavna dela: glava za šobo in telo pištole.

Munstycke

- Glava za šobo **[1-5]** (možnost vrtenja v korakih po 90°)
- Zračna šoba (možnost nastavitve v korakih po 45°, pri SATAminijet brezstopenjsko)
- Šoba za barvo
- Priključek za material **[1-16]**

Pistolkroppen

- Telo pištole **[1-4]**
- Končni pokrov **[1-2]** (dodatno regulacija količine materiala **[1-6]**)
- Možnost pritrditve **[1-1]**
- Možnost pritrditve za nastavek za hitro menjavo preko priključka za krmilni zrak **[1-17]**

- Priključek za krmilni zrak **[1-17]**
- Priključek za zrak za široki curek **[1-12]**
- Priključek za zrak za okrogli curek **[1-13]**

8. Montaža


NOTICE
Pozor!

Razrahljani vijaki lahko povzročijo poškodbe sestavnih delov ali motnje delovanja.

→ Vse vijake ročno zategnite in preverite njihovo trdno pritrditev.


Napotek!

Dovoda zraka in materiala morata biti vedno krmiljena od zunaj.

Različica »Glava šobe z obtokom materiala« je primerna za uporabo na nastavku za hitro menjavo.

Pri različici »Glava šobe z dodatnim obtokom materiala« je priključek za material za obtok materiala **[1-10]** na nasprotni strani (glejte poglavje 8.3).

Samodejno pištolo je mogoče v lakirni sistem vgraditi s pritrdilnim sornikom ali pa vgraditi na nastavek za hitro menjavo [4-3] (št. art. 217521, dodatno št. art. 188573). Nato je treba priključiti dovod materiala in zraka. Priključni elementi za dovod materiala in zraka niso del obsega dobave in jih lahko po potrebi naročite.

8.1. Vgradnja s pritrdilno izvrtino

Pritrdilni sornik ni priložen in ga mora priskrbeti stranka.

- Samodejno pištolo s pritrdilno izvrtino (premer 13 mm) potisnite na pritrdilni sornik **[3-2]** lakirnega sistema in utor v ustrezen položaj.
- Krmilni zrak priključite na priključek za krmilni zrak **[1-17]** na samodejni pištoli.
- Zrak za široki curek priključite na priključek za zrak za široki curek **[1-12]** na samodejni pištoli.
- Zrak za okrogli curek priključite na priključek za zrak za okrogli curek **[1-13]** na samodejni pištoli.
- Vstavite tesnilo priključka za material **[3-3]**.
- Dovod materiala priključite na priključek za material **[1-16]** na samodejni pištoli (dodatno lahko priključite dovod materiala na priključek za

dovod materiala [1-14] in povratek materiala na priključek za povratek materiala [1-15]).

8.2. Vgradnja na nastavek za hitro menjavo

- Distančnike [4-1] in priključni kos [4-2] privijte v glavo šobe ter telo pištole.
- Samodejno pištolo namestite na nastavek za hitro menjavo [4-3].
- Pritrdilni vijak [4-4] napeljite skozi nastavek za hitro menjavo in privijte v priključni kos.
- Nastavek za hitro menjavo pritrdite na pritrdilni sistem lakirnega sistema.
- Krmilni zrak priključite na nastavek za hitro menjavo.
- Zrak za široki in okrogli curek priključite na nastavek za hitro menjavo.
- Dovod materiala priključite na nastavek za hitro menjavo (dodatno lahko priključite dovod materiala na priključek za dovod materiala in povratek materiala na priključek za povratek materiala).

8.3. Uporaba z obtokom materiala



Napotek!

Če samodejno pištolo uporabljate z obtokom materiala, priporočamo naslednje možnosti priključitve.

- Na izhodu za material namestite regulator povratnega tlaka.
- Povratek materiala naj teče po vodu z manjšim presekom.

S tem je zagotovljeno, da je na šobi za barvo vedno dovolj materiala.

Obtok materiala zagotavlja, da ostane uporabljeni material v gibanju in se ne zaustavlja.

Samodejna pištola v različici »Glava šobe z obtokom materiala« se lahko uporablja samo z obtokom materiala. V ta namen je treba ustrezno priključiti dovod materiala (glejte poglavji 8.1 in 8.2).

Samodejna pištola v različici »Glava šobe z dodatnim obtokom materiala« se lahko prav tako uporablja z obtokom materiala.

- Samodejno pištolo ločite od omrežja za stisnjen zrak in dovoda materiala.
- Slepe čepe [5-1] odvijte iz glave šobe.
- Obtočni vod s tesnilom priključite na priključek za material za obtok materiala [5-2].



Napotek!

Če želite samodejno pištolo znova uporabiti brez obtoka materiala, morate vstaviti slepi čep in ga priviti do konca. Zavarujte ga s sredstvom Loctite 242.

Pri tem pazite na poškodbe in onesnaženje ter po potrebi zamenjajte ustrezne sestavne dele.

9. Delovanje


NOTICE
Pozor!

Razrahljani vijaki lahko povzročijo poškodbe sestavnih delov ali motnje delovanja.

→ Vse vijake ročno zategnite in preverite njihovo trdno pritrditev.

9.1. Prvi zagon

Samodejna pištola se dobavi v celoti sestavljena in pripravljena za dobavo.

Po razpakiranju preverite:

- Ali je samodejna pištola poškodovana.
- Ali ste dobili celoten obseg dobave (glejte poglavje 5).


NOTICE
Pozor!

Uporaba onesnaženega stisnjenega zraka lahko povzroči napačno delovanje.

→ Uporablajte čist stisnjen zrak. Uporabite na primer filter SATA 444 (št. art. 92296).

- Vse vijake preverite, ali so trdno pritrjeni.
- Trdno zategnite šobo za barvo.
- Kanal za material sperite s primerno čistilno tekočino (glejte poglavje 11).
- Izravnajte zračno šobo.
- Priključite krmilni zrak (najmanj 3 bar).
- Priključite zrak za široki in okrogli curek.
- Priključite dovod materiala.

**Napotek!**

Za podporo pri nastavitvi parametrov brizganja so pri podjetju SATA na voljo preizkusne zračne šobe (glejte poglavje 13).

9.2. Regulacijski način

Samodejna pištola nima notranjega krmiljenja. Za začetek postopka brizganja morate najprej odpreti zrak za široki in okrogli curek, nato pa dovod materiala. Nato se s krmilnim impulzom odpre igla za barvo in se začne postopek brizganja. Po koncu krmilnega impulza se igla za barvo znova zapre in ustavi postopek brizganja. Material ne teče več. Nato je treba zapreti zrak za široki in okrogli curek.

Pred vsako uporabo upoštevajte/preverite naslednje točke, da zagotovite varno delo s samodejno pištolo:

- Samodejna pištola je varno vgrajena.
- Zagotovljena sta potreben pretok in tlak stisnjenega zraka.
- Uporabljate čist stisnjen zrak.

Nastavitev vhodnega tlaka pištole

**Napotek!**

Če ni dosežen potreben vhodni tlak pištole, morate povišati tlak omrežja za stisnjen zrak.

- Brizgalni zrak nastavite na potreben vhodni tlak.

Nastavitev pretoka materiala

**NOTICE****Pozor!**

Odmerjanje z regulacijo količine materiala lahko povzroči obrabo šob.

→ Med regulacijskim načinom odprite regulacijo količine materiala do konca. → Pretok materiala nastavite s tlakom materiala.

→ Pretok materiala nastavlajte z regulacijo količine materiala samo pri zelo majhnih pretokih materiala. (pri različici z regulacijo količine materiala).

**Napotek!**

Navojni zatič [6-1] je namenjen za koračno nastavitev regulacije količine materiala in je fiksno prilepljen. (pri različici z regulacijo količine materiala).

- Pretok materiala nastavite s tlakom materiala.
- Pri majhnih pretokih materiala lahko pretok materiala fino nastavite z vrtenjem regulacije količine materiala [1-6]. (pri različici z regulacijo količine materiala).

Nastavitev brizgalnega curka

- Široki curek nastavite s tlakom zraka za široki curek preko krmilnika.
- Okrogli curek nastavite s tlakom zraka za okrogli curek preko krmilnika.

Lakiranje**Napotek!**

Pri lakiranju uporabljajte samo tolikšno količino materiala, kot je potrebna za delovni postopek.

Pri lakiranju pazite na potrebno razdaljo brizganja (glejte poglavje 4).

Po lakiranju material strokovno skladiščite ali zavržite.

- Nastavite potrebno razdaljo brizganja (glejte poglavje 4).
- Zagotovite dovod brizgalnega zraka in materiala.
- S krmilnim zrakom sprožite krmilni impulz za postopek lakiranja.

Izklop samodejne pištole

- Izklopite krmilni zrak.
- Če končate postopek lakiranja ali načrtujete daljši premor med lakiranjem, izklopite dovod materiala in nato zrak za široki ter okrogli curek in upoštevajte navodila za nego ter skladiščenje (glejte poglavje 11).

10. Vzdrževanje in popravila

Naslednje poglavje opisuje vzdrževanje in popravila samodejne pištole.

**⚠ DANGER****Opozorilo!**

Pri čiščenju z obstoječo povezavo do omrežja za stisnjen zrak in do dovoda materiala se lahko nepričakovano sprostijo sestavni deli ter začne uhajati material.

→ Pred vsemi vzdrževalnimi deli izpraznite samodejno pištolo, jo izklopite in nato ločite od omrežja za stisnjen zrak ter dovod materiala.

**NOTICE****Pozor!**

Nestrokovna vgradnja lahko povzroči poškodbe na samodejni pištoli.

→ Samodejno pištolo pred vsemi vzdrževalnimi deli pritrdite na ravno podlago.

→ Pazite na pravilno nasedanje navojev.

→ Vse premične dele namastite z mastjo za pištole SATA (št. art. 48173).

Razrahljani vijaki lahko povzročijo poškodbe sestavnih delov ali motnje delovanja.

→ Vse vijake ročno zategnite in preverite njihovo trdno pritrditev.

Pri uporabi napačnega orodja se lahko samodejna pištola poškoduje.

→ Uporabljajte izključno priloženo posebno orodje podjetja SATA.

Pri razstavljanju lahko iz izdelka padejo vzmeti in mali deli. Natančna lega in zaporedje vgradnje sta prikazana na slikah. Neupoštevanje lahko povzroči poškodbe sestavnih delov ali motnje delovanja.

Za popravila so na voljo nadomestni deli (glejte poglavje 13).

10.1. Zamenjava kompleta šobe

Komplet šobe sestavljajo preizkušena kombinacija igle za barvo [7-3], zračne šobe [7-5] in šobe za barvo [7-4]. Komplet šobe vedno zamenjajte v celoti.

Odstranjevanje kompleta šobe

- Odvijte nastavitveni pokrov (pri različici z regulacijo količine materiala).
- Odvijte končni pokrov (velikost ključa 27) [7-1] (pri različici z regulacijo količine materiala je velikost ključa 24).
- Odstranite vzmet [7-2].
- Odstranite barvno iglo [7-3].
- Obroč zračne šobe [7-6] odvijte z roko in ga snemite skupaj z zračno šobo [7-5].

- Šobo za barvo [7-4] odvijte z univerzalnim ključem SATA.

Vgradnja novega kompleta šobe


NOTICE
Pozor!

Če je zaporedje vgradnje napačno, se lahko sestavni deli poškodujejo.
→ Šobo za barvo vedno vgradite pred iglo za barvo.


Napotek!

Različica SATAMinijet nima zaskočnega zatiča za izravnavo zračne šobe.

- Šobo za barvo [7-4] privijte z univerzalnim ključem SATA.
- Obroč zračne šobe [7-6] nastavite skupaj z zračno šobo [7-5] in privijte z roko. Pazite na zeleni položaj šobe in izravnavo zarez zračne šobe z zaskočnim zatičem [8-1] (ne velja za SATAMinijet).
- Vstavite barvno iglo [7-3].
- Namestite vzmet [7-2].
- Privijte končni pokrov [7-1].
- Privijte nastavitveni pokrov (pri različici z regulacijo količine materiala).
- Nastavite še pretok materiala (glejte poglavje 9.2).

10.2. Zamenjava obroča za porazdelitev zraka

Pred in po zamenjavi obroča za porazdelitev zraka je treba opraviti delovne korake poglavja o zamenjavi kompleta šobe (glejte poglavje 10.1).

Odstranjevanje obroča za porazdelitev zraka


NOTICE
Pozor!

Obroč za porazdelitev zraka je trdno nameščen v glavi šobe. Če uporabite preveč sile, lahko poškodujete glavo šobe. Zdrs izvlečnega orodja SATA lahko povzroči telesne poškodbe.


- Nosite delovne rokavice.
- Izvlečno orodje SATA vedno uporabljajte usmerjeno stran od telesa.
- Obroč za porazdelitev zraka enakomerno izvlecite iz glave šobe.

- Opravite delovne korake za odstranjevanje kompleta šobe (glejte poglavje 10.1).
- Obroč za porazdelitev zraka **[9-1]** izvlcite iz izvlečnim orodjem SATA **[9-2]**.
- Tesnilne površine preverite, ali so poškodovane in onesnažene, po potrebi jih očistite ali zamenjajte.

Vgradnja novega obroča za porazdelitev zraka

- Obroč za porazdelitev zraka **[10-3]** vstavite v glavo šobe **[10-2]**. Nastavek na spodnji strani obroča za porazdelitev zraka mora biti pri tem ustrezno izravnano **[10-1]**.
- Obroč za porazdelitev zraka enakomerno vtisnite.
- Opravite delovne korake za vgradnjo novega kompleta šobe (glejte poglavje 10.1).

10.3. Zamenjava držala tesnila igle za barvo

	NOTICE	Pozor!
<p>Če sta obe držali tesnila igle za barvo poškodovani, lahko iz izvrtine za preverjanje na telesu pištole [1-11] uhaja material.</p> <p>→ Takoj zamenjajte držalo tesnila igle za barvo.</p>		

Odstranjevanje držala tesnila igle za barvo

- Odvijte nastavitveni pokrov (pri različici z regulacijo količine materiala).
- Odvijte končni pokrov **[11-1]**.
- Odstranite vzmet **[11-2]**.
- Odstranite barvno iglo **[11-3]**.
- Štiri valjaste vijake **[11-7]** odvijte z vijakom imbus.
- Štiri vzmetne obročje **[11-6]** snemite z valjastih vijakov.
- Glavo šobe **[11-5]** snemite s telesa pištole **[11-4]**.

Na strani materiala **[12]**

- Držalo tesnila **[12-2]** z natičnim ključem **[12-3]** odvijte iz glave šobe **[12-1]**.

Na strani zraka **[13]**

- Držalo tesnila **[13-2]** z izvijačem **[13-3]** odvijte iz telesa pištole **[13-1]**.
- Držalo tesnila preverite, ali je poškodovano ali onesnaženo, po potrebi ga očistite ali zamenjajte.

Vgradnja novega držala tesnila igle za barvo

Na strani materiala [12]

- Držalo tesnila [12-2] z natičnim ključem [12-3] privijte v glavo šobe [12-1].

Na strani zraka [13]

- Držalo tesnila [13-2] z izvijačem [13-3] privijte v telo pištrole [13-1]. Zavarujte ga s sredstvom Loctite 242.
- Glavo šobe [11-5] postavite na telo pištrole [11-4].
- Štiri vzmetne obroče [11-6] postavite na valjaste vijake [11-7].
- Štiri valjaste vijake križno zategnite.
- Vstavite barvno iglo [11-3].
- Namestite vzmet [11-2].
- Privijte končni pokrov [11-1].
- Privijte nastavitveni pokrov (pri različici z regulacijo količine materiala).
- Nastavite še pretok materiala (glejte poglavje 9.2).

10.4. Zamenjava sestavnih delov krmilnega bata


NOTICE
Pozor!

Če je poškodovana manšeta krmilnega bata, lahko iz izvrtine za preverjanje na končnem pokrovu [1-3] uhaja zrak (pri različici z regulacijo količine materiala iz izvrtine za preverjanje na regulaciji količine materiala [1-7]).

→ Takoj zamenjajte manšeto.

Tesnilna površina manšete je zelo občutljiva in se zlahka poškoduje.

→ Manšete ne vpnite na tesnilno površino.

Odstranjevanje sestavnih delov

- Odvijte nastavitveni pokrov (pri različici z regulacijo količine materiala).
- Odvijte končni pokrov [14-1].
- Odstranite vzmet [14-2].
- Odstranite barvno iglo [14-3].
- Krmilni bat [14-6] odvijte z igle za barvo.
- Manšeto [14-5] snemite s krmilnega bata.
- Podložko [14-4] snemite z igle za barvo.
- Dele preverite, ali so poškodovani ali onesnaženi, in jih po potrebi očis-

tite ali zamenjajte.

Vgradnja novih sestavnih delov

- Podložko [14-4] natakните na iglo za barvo [14-3].
- Manšeto [14-5] natakните na krmilni bat. Pazite na izravnavo utora [14-7].
- Krmilni bat [14-6] privijte na iglo za barvo.
- Vstavite barvno iglo [14-3].
- Namestite vzmet [14-2].
- Privijte končni pokrov [14-1].
- Privijte nastavitveni pokrov (pri različici z regulacijo količine materiala).
- Nastavite še pretok materiala (glejte poglavje 9.2).

11. Nega in skladiščenje

Za zagotovitev delovanja samodejne pištole morate paziti na pazljivo ravnanje in stalno vzdrževanje ter nego izdelka.

Samodejno pištolo po vsaki uporabi očistite in preverite njeno delovanje ter tesnjenje.

Po čiščenju celotno samodejno pištolo posušite s stisnjenim zrakom.



▲ DANGER

Opozorilo!

Pri vzdrževalnih delih z obstoječo povezavo do omrežja za stisnjen zrak in do dovoda materiala se lahko nepričakovano sprostijo sestavni deli ter začne uhajati material.

→ Samodejno pištolo pred vsemi vzdrževalnimi deli ločite od omrežja za stisnjen zraka in dovoda materiala.

**NOTICE****Pozor!**

Pri uporabi agresivnih čistil se lahko samodejna pištola poškoduje.

→ Ne uporabljajte agresivnih čistil.

Za čiščenje je dovoljeno uporabljati samo primerne čistilne tekočine.

→ Uporabite nevtralno čistilno tekočino z vrednostjo pH 6–8.

→ Ne uporabljajte kislin, lugov, baz, sredstev za jedkanje, neprimernih sredstev za regeneracijo in drugih agresivnih čistil.

Če samodejno pištolo potopite v čistilno tekočino, obstaja nevarnost korozije.

→ Samodejne pištrole ne potopite v čistilno tekočino.

Napačno orodje za čiščenje lahko poškoduje izvrtine in povzroči poslabšanje brizgalnega curka.

→ Uporabljajte samo čistilne krtače SATA.

→ Nikoli ne uporabljajte ultrazvočnega čistilnika.

12. Motnje

V naslednji tabeli so opisane motnje, njihovi vzroki in ukrepi za reševanje.

Če določene motnje ne morete odpraviti z opisanim ukrepom za reševanje, pošljite samodejno pištolo servisni službi podjetja SATA.

Motnja	Vzrok	Odprava/pomoč
Nestalen brizgalni curek	Šoba za barvo ni dovolj zategnjena.	Zategnite šobo za barvo.
	Obroč za porazdelitev zraka je umazan ali poškodovan.	Zamenjajte obroč za porazdelitev zraka (glejte poglavje 10.2).
	Zračna šoba je zrahljana.	Z roko zategnite obroč zračne šobe.
	Vmesni prostor med zračno šobo in šobo za barvo je umazan.	Očistite vmesni prostor.
	Komplet šobe je umazan.	Očistite komplet šobe.
	Set šob poškodovan	Zamenjajte komplet šobe (glejte poglavje 10.1).
	Tlak medija za brizganje ni stalen.	Preverite tlak medija za brizganje.
Brizgalna slika pre-majhna, poševna, enostranska ali razcepljena.	Izvrtna zračne šobe je obložena z lakom.	Očistite zračno šobo (glejte poglavje 10.1).
	Konica šobe za barvo (nastavek šobe za barvo) je poškodovana.	Konico šobe za barvo preverite, ali je poškodovana. Po potrebi zamenjajte komplet šobe (glejte poglavje 10.1).
	Napačno razmerje med zrakom za široki in okrogli curek.	Pravilno nastavite zrak za široki in okrogli curek (glejte poglavje 9.1).

Motnja	Vzrok	Odprava/pomoč
Regulacija okroglega/širokega curka ne deluje.	Obroč za porazdelitev zraka ni pravilno postavljen.	Pravilno postavite obroč za porazdelitev zraka (glejte poglavje 10.2).
	Obroč za porazdelitev zraka je poškodovan.	Zamenjajte obroč za porazdelitev zraka (glejte poglavje 10.2).
Samodejna pištola ne ustavi materiala.	Komplet šobe je obrabljen.	Zamenjajte komplet šobe (glejte poglavje 10.1).
	Manšeta krmilnega bata ali držalo tesnila igle za barvo je umazano ali obrabljeno.	Očistite sedež krmilnega bata. Po potrebi zamenjajte držalo tesnila (glejte poglavje 10.4).
	Tlak krmilnega zraka je stalno prisoten.	Sprostite tlak krmilnega zraka.
Korozija na navoju zračne šobe, kanalu za material ali glavi šobe.	Nepriprava čistilna tekočina.	Zamenjajte glavo šobe. Upoštevajte navodila za čiščenje (glejte poglavje 10.3).
Zrak uhaja iz izvrtine za preverjanje na končnem pokrovu (ali iz regulacije količine materiala ali nastavitvenega pokrova).	Pokvarjeno držalo tesnila (na strani zraka).	Zamenjajte držalo tesnila igle za barvo (glejte poglavje 10.3).
	Tesnilo ali manšeta je pokvarjeno.	Zamenjajte tesnilo ali manšeto (glejte poglavje 10.4).

Motnja	Vzrok	Odprava/pomoč
Brizgalni medij uhaja za tesnilom igle za barvo skozi izvrtino za preverjanje na telesu pištrole.	Tesnilo igle za barvo je pokvarjeno.	Zamenjajte držalo tesnila igle za barvo (glejte poglavje 10.3).
	Igla za barvo je umazana ali poškodovana.	Zamenjajte komplet šobe (glejte poglavje 10.1).
Samodejna pištola	Tujek med konico igle za barvo in šobo za barvo.	Očistite šobo in iglo za barvo.
	Komplet šobe je poškodovan.	Zamenjajte komplet šobe (glejte poglavje 10.1).

13. Služba za pomoč strankam in nadomestni deli

Pribor, nadomestne dele in tehnično pomoč prejmete pri vašem SATA trgovcu.

Nadomestni deli za samodejno pištolo

Za seznam nadomestnih delov glejte priloženi tehnični podatkovni list.

14. ES izjava skladnosti

Trenutno veljavno izjavo o skladnosti najdete na naslovu:



www.sata.com/downloads

Obsah**[Originálne znenie: Slovenčina]**

1. Všeobecné informácie.....	467	8. Montáž.....	472
2. Bezpečnostné pokyny	469	9. Prevádzka	474
3. Používanie podľa určenia.....	470	10. Údržba a opravy	476
4. Technické údaje.....	470	11. Starostlivosť a skladovanie ..	481
5. Obsah dodávky	470	12. Poruchy	482
6. Zloženie.....	470	13. Zákaznícky servis a náhradné	diely
7. Popis	471	14. EÚ vyhlásenie o zhode.....	485

1. Všeobecné informácie**1.1. Úvod**

Tento návod na použitie obsahuje dôležité informácie pre prevádzku automatickej pištole. Tiež je popísaná montáž, obsluha, starostlivosť, údržba, čistenie, výstražné a chybové hlásenia ako aj odstraňovanie porúch.

**Najprv si prečítajte!**

Pred montážou a uvedením do prevádzky automatickej pištole si úplne a dôkladne prečítajte návod na použitie. Dodržiavajte bezpečnostné pokyny a upozornenia na nebezpečenstvo!

Tento návod na použitie vždy uschovajte pri automatickej pištole alebo na mieste, ktoré je vždy a každému prístupné!

1.2. Cieľová skupina

Tento návod na použitie je určený pre zaškolený personál pre použitie pri automatickom nanášaní povlakov v lakovniach.

1.3. Informácie o nebezpečenstve**Nebezpečenstvo výbuchu!**

Toto upozornenie označuje ohrozenie s veľkým rizikom, ktoré má následok bezprostrednú smrť alebo ťažký úraz.

→ Táto šípka upozorňuje na príslušné bezpečnostné opatrenie na odvrátenie nebezpečenstva.

**DANGER****Varovanie!**

Toto upozornenie označuje ohrozenie so stredným rizikom, ktoré môže mať následok smrť alebo ťažký úraz.

→ Táto šípka upozorňuje na príslušné bezpečnostné opatrenie na odvrátenie nebezpečenstva.

**NOTICE****Pozor!**

Toto upozornenie označuje ohrozenie s nepatrným rizikom, ktoré môže mať následok ľahké alebo stredné úrazy alebo vecné škody, ak sa mu nezabráni.

→ Táto šípka upozorňuje na príslušné bezpečnostné opatrenie na odvrátenie nebezpečenstva.

**Upozornenie!**

Toto upozornenie vám dáva odporúčania pre používanie a nápomocné tipy pre obsluhu, prevádzku, údržbu a opravu.

1.4. Úrazová prevencia

Zásadne sa dodržiavajú všeobecné ako aj národné bezpečnostné predpisy pre prevenciu pred úrazmi a príslušné prevádzkové a závodné bezpečnostné pokyny.

1.5. Náhradné diely, diely príslušenstva a rýchlo opotrebitelné diely

Zásadne treba používať iba originálne náhradné diely, diely príslušenstva a rýchlo opotrebitelné diely spoločnosti SATA. Diely príslušenstva, ktoré neboli dodané spoločnosťou SATA, nie sú odskúšané a ani schválené. Za škody, ktoré vznikli používaním neschválených náhradných dielov, dielov príslušenstva a rýchlo opotrebitelných dielov, spoločnosť SATA nepreberá žiadne ručenie.

1.6. Záruka a ručenie

Platia Všeobecné obchodné podmienky SATA a prípadné ďalšie zmluvné dohody, ako aj príslušné platné zákony.

Spoločnosť SATA neručí pri

- nedodržiavaní návodu na obsluhu.
- nasadení nevyškoleného personálu.
- používaní produktu v rozpore s účelom.

- nepoužívaní osobných ochranných prostriedkov.
- nepoužívaní originálnych dielov príslušenstva a náhradných dielov.
- svojvoľných prestavbách alebo technických zmenách.
- prirodzenom opotrebovaní.
- rázovom zaťažení netypickým pre používanie.
- nedovolených montážnych a demontážnych prácach.

2. Bezpečnostné pokyny

Prečítajte si a dodržiavajte všetky nasledujúce upozornenia. Nedodržanie alebo nesprávne dodržiavanie môže spôsobiť poruchy funkcie alebo môže spôsobiť ťažké úrazy.

Dodržiavajte miestne bezpečnostné, preventívne predpisy, predpisy bezpečnosti práce a predpisy na ochranu životného prostredia!

2.1. Požiadavky na personál

Automatickú pištoľ môžu používať len odborní zamestnanci a zaškolený personál, ktorý tento návod na použitie úplne prečítali a porozumeli mu.

2.2. Osobné ochranné prostriedky (OOP)

Pri používaní, údržbe a starostlivosti z automatickej pištole môžu unikáť pary. Počas používania môže hladina hluku prekročiť 85 dB(A).

- Pri používaní, údržbe a čistení vždy noste schválený ochranný výstroj. Osobný ochranný výstroj pozostáva z ochrany dýchania, ochrany zraku, ochranného odevu, ochranných rukavíc a pracovnej obuvi. Podľa potreby noste ešte ochranu sluchu.

2.3. Používanie v prostrediach s nebezpečenstvom výbuchu



Nebezpečenstvo výbuchu!

Nesprávne použitie automatickej pištole môže viesť k strate ochrany proti výbuchu.

→ Automatickú pištoľ neumiestňujte do priestorov s nebezpečenstvom výbuchu zóny Ex- 0.

→ Nepoužívajte rozpúšťadlá a čistiace prostriedky na báze homogenizovaných uhľovodíkov.

Automatická pištoľ je povolená pre používanie a uloženie v priestoroch s nebezpečenstvom výbuchu Ex zóny 1 a 2.

Je nutné zohľadniť značku produktu.

2.4. Bezpečnostné pokyny

- Pred každým použitím automatickej pištole vykonajte skúšku funkcie a tesnosti.

- Automatickú pištoľ nesmerujte nikdy na živé tvory.
- Automatickú pištoľ nikdy nepoužívajte poškodenú alebo v neúplnom stave.
- Poškodenú automatickú pištoľ okamžite vyradíte z prevádzky a odpojte od siete stlačeného vzduchu a zásobovania materiálom.
- Dodržiavajte bezpečnostné predpisy.
- Dodržiavajte predpisy úrazovej prevencie BGR 500.

3. Používanie podľa určenia

Používanie podľa určenia

Automatická pištoľ je určená pre nanášanie farieb a lakov ako aj iných vhodných kvapalných materiálov.

Používanie v rozpore s účelom

Použitie automatickej pištole, ktoré nie je podľa určenia je použitie v súvislosti s potravinami alebo nanášanie nevhodných materiálov, ako sú napríklad kyseliny alebo lúhy.

4. Technické údaje

Technické údaje a rozmery sú uvedené na priloženom liste technických údajov.

5. Obsah dodávky

- Automatická pištoľ so zvolenou súpravou dýzy
- Súprava náradia

6. Zloženie

Automatická pištoľ má, podľa varianty, rôzne vlastnosti:

- Hlava dýzy s voliteľným obehom materiálu [1-5] alebo hlava dýzy s obehom materiálu [1-8].
- Uzavieracia hlavica [1-2] alebo regulácia množstva materiálu [1-6].

Všetky pokyny sa vzťahujú na varianty „hlava dýzy s voliteľným obehom materiálu“ [1-5] a uzavieraciu hlavicu [1-2]. Pokyny u všetkých variantov sa vykonajú analogicky. Odchýlky sú zvlášť uvedené.

Automatická pištoľ

- | | |
|---|---|
| [1-1] Upínací otvor s drážkou pre upevňovací kolík | [1-9] Súprava dýzy |
| [1-2] Uzavieracia hlavica | [1-10] Prívod materiálu pre obeh materiálu (uzavreté vo výrobnom závode) |
| [1-3] Kontrolné vŕtanie uzavieracia hlavica | [1-11] Kontrolný otvor teleso pištole |
| [1-4] Teleso pištole (riadiaca časť) | [1-12] Pripojenie vzduchu pre plochý rozstrek |
| [1-5] Hlava dýzy s voliteľným obehom materiálu | [1-13] Pripojenie vzduchu pre kruhový rozstrek |
| [1-6] Regulácia množstva materiálu | [1-14] Prívod materiálu vstup |
| [1-7] Kontrolný otvor regulácia množstva materiálu | [1-15] Prívod materiálu vratný tok |
| [1-8] Hlava dýzy s obehom materiálu | [1-16] Prípojka pre materiál |
| | [1-17] Prípojka ovládacieho vzduchu |

Súprava náradia

- [2-1]** Sťahovací nástroj
- [2-2]** Čistiaca kefa
- [2-3]** Nástrčkový kľúč (otvor kľúča 7)
- [2-4]** Inbusový kľúč (otvor kľúča 4)
- [2-5]** Univerzálny kľúč

7. Popis

Hlavné časti automatickej pištole sú hlava dýzy a teleso pištole.

Hlavy dýzy


- Hlava dýzy **[1-5]** (otočná v krokoch po 90°)
- Vzduchová dýza (polohovateľná v krokoch 45°, v prípade SATAminijet plynule polohovateľná)
- Dýza na farbu
- Prívod materiálu **[1-16]**


Teleso pištole

- Teleso pištole **[1-4]**
- Uzavieracia hlavica **[1-2]** (voliteľná regulácia množstva materiálu **[1-6]**)
- Možnosť upevnenia **[1-1]**
- Možnosť upevnenia upínadla rýchlomyeny cez prívod riadiaceho vzduchu **[1-17]**

- Prívod riadiaceho vzduchu [1-17]
- Pripojenie vzduchu pre plochý rozstrek [1-12]
- Pripojenie vzduchu pre kruhový rozstrek [1-13]

8. Montáž

	NOTICE	Pozor!
<p>Uvoľnené skrutky môžu spôsobiť poškodenie častí pištole alebo poruchy funkcie.</p> <p>→ Všetky skrutky dotiahnite rukou a skontrolujte na pevné uloženie.</p>		

	Upozornenie!
<p>Zásobovanie vzduchom a materiálom musí byť vždy externé.</p> <p>Variant "hlava dýzy s obehom materiálu" je vhodný pre použitie vo všetkých upínadlách rýchlovýmeny.</p> <p>U variantu „hlava dýzy s voliteľným obehom materiálu“ je prívod materiálu pre obeh materiálu umiestnený [1-10] na protiahlejšej strane (viď kapitolu 8.3).</p>	

Automatická pištoľ sa môže upevniť s jedným upevňovacím kolíkom v lakovacom zariadení alebo v upínadle rýchlovýmeny [4-3] (Tov.č. 217521, voliteľne Tov.č. 188573). Potom sa musí pripojiť prívod materiálu a vzduchu.

Pripojovacie prvky pre prívod materiálu a vzduchu nie sú v rozsahu dodávky a podľa potreby sa môžu objednať.

8.1. Montáž pomocou upínacieho otvoru

Upevňovací kolík nie je v rozsahu dodávky a musí ho dodať zákazník.

- Automatická pištoľ s upínacím otvorom (priemer 13 mm) sa nasunie na upevňovací kolík [3-2] lakovacieho zariadenia a zafixuje drážkou.
- Riadiaci vzduch pripojte na prívod riadiaceho vzduchu [1-17] automatickej pištole.
- Vzduch pre plochý rozstrek pripojte na pripojenie vzduchu pre plochý rozstrek [1-12] automatickej pištole.
- Vzduch pre kruhový rozstrek pripojte na pripojenie vzduchu pre kruhový rozstrek [1-13] automatickej pištole.
- Založte tesnenie prívodu materiálu [3-3].
- Zásobovanie materiálom pripojte na prívod materiálu [1-16] automatic-

kej pištole (voliteľne vstup materiálu na prívod materiálu [1-14] a vratný tok materiálu na prívod materiálu [1-15]).

8.2. Montáž na upínadlo rýchlovýmeny

- Dištančné vložky [4-1] a spojku [4-2] naskrutkujte do hlavy dýzy a telesa pištole.
- Automatickú pištoľ založte na upínadlo rýchlovýmeny [4-3].
- Upevňujúcu skrutku [4-4] zasuňte cez upínadlo rýchlovýmeny a zaskrutkujte do spojky.
- Upínadlo rýchlovýmeny zafixujte na upevňovací systém lakovacieho zariadenia.
- Pripojte riadiaci vzduch na upínadlo rýchlovýmeny.
- Vzduch pre plochý a kruhový rozstrek pripojte na upínadlo rýchlovýmeny.
- Zásobovanie materiálom pripojte na upínadlo rýchlovýmeny (voliteľne vstup prívodu materiálu a vratný tok materiálu pripojte na upínadlo rýchlovýmeny s vratným tokom materiálu).

8.3. Použitie s obehom materiálu



Upozornenie!

Ak automatická pištoľ sa používa s obehom materiálu, odporúčajú sa nasledujúce možnosti pripojenia.

- Na výstup materiálu nasadte regulátor spätného tlaku.
- Spätňý tok obehu materiálu preteká proti malému prierezu vedenia.

Tým sa zabezpečí, že dýza na farbu je vždy zásobovaná dostatočným množstvom materiálu.

V dôsledku obehu materiálu je použitý materiál stále v pohybe a nedochádza k zastaveniu.

Automatická pištoľ vo variante "hlava dýzy s obehom materiálu" sa môže používať len s obehom materiálu. Pritom sa musí zásobovanie materiálom správne pripojiť (viď kapitolu 8.1 a 8.2).

Automatická pištoľ vo variante "hlava dýzy s voliteľným obehom materiálu" sa môže tiež používať s obehom materiálu.

- Odpojte automatickú pištoľ od siete stlačeného vzduchu a zásobovania materiálom.
- Upchávkou [5-1] vyskrutkujte z hlavy dýzy.
- Obehové vedenie pripojte na prívod materiálu s tesnením pre obeh materiálu [5-2].

**Upozornenie!**

Ak sa automatická pištoľ opäť používa bez obehu materiálu, musíte opäť založiť upchávku a zaskrutkovať zarážku. Zaistite s Loctite 242. Pritom dávajte pozor na poškodenia a znečistenia a príslušné diely v prípade potreby vymeňte.

9. Prevádzka

**NOTICE****Pozor!**

Uvoľnené skrutky môžu spôsobiť poškodenie častí pištole alebo poruchy funkcie.

→ Všetky skrutky dotiahnite rukou a skontrolujte na pevné uloženie.

9.1. Prvé uvedenie do prevádzky

Automatická pištoľ je úplne zložená a dodáva sa pripravená na prevádzku.

Po vybalení skontrolujte:

- Poškodenia automatickej pištole.
- Úplnosť dodávky (viď kapitolu 5).

**NOTICE****Pozor!**

Použitie znečisteného stlačeného vzduchu môže spôsobiť nesprávne funkcie.

→ Používajte čistý stlačený vzduch. Napr. filter SATA 444 (Tov.č. 92296).

- Skontrolujte všetky skrutky na pevné uloženie.
- Dýzu na farbu pevne dotiahnite.
- Kanál materiálu prepláchnite s vhodným kvapalným čistiacim prostriedkom (viď kapitolu 11).
- Nastavte vzduchovú dýzu.
- Pripojte riadiaci vzduch (min. 3 bar).
- Pripojte vzduch pre plochý a kruhový rozstrek.
- Pripojte zásobovanie materiálom.

**Upozornenie!**

Ako pomôcka pre nastavovanie parametrov striekania sú k dispozícii dýzy skúšobného vzduchu SATA (viď kapitolu 13).

9.2. Riadna prevádzka

Automatická pištoľ nemá interné riadenie. Pre spustenie striekania musíte najskôr otvoriť vzduch pre plochý a kruhový rozstrek a potom zásobovanie materiálom. Potom otvorte ihlu na farbu pomocou riadiaceho impulzu a spustíte striekanie. Ukončenie riadiaceho impulzu opäť uzavrie ihlu na farbu a zastaví striekanie. Materiál už nepreteká. Potom musíte uzavrieť vzduch pre plochý a kruhový rozstrek.

Pred každým použitím dbajte/skontrolujte nasledujúce body, aby bola zabezpečená bezpečná práca automatickej pištole:

- Automatická pištoľ je bezpečne zostavená.
- Je zabezpečený prietok stlačeného vzduchu.
- Používajte čistý stlačený vzduch.

Nastavenie vstupného tlaku pištole**Upozornenie!**

Ak nie je možné dosiahnuť potrebný vstupný tlak vzduchu do pištole, musí sa zvýšiť tlak vzduchu v sieti stlačeného vzduchu.

- Striekací vzduch nastavte na potrebný vstupný tlak.

Nastavenie prietoku materiálu**NOTICE****Pozor!**

Dávkovanie pomocou regulácie množstva materiálu môže spôsobiť opotrebovanie dýzy.

→ V režime regulácie naplno otvorte reguláciu množstva materiálu. → Množstvo prechádzaného materiálu nastavte tlakom privádzaného materiálu.

→ Nastavte, aby množstvo prechádzaného materiálu bolo regulované množstvom materiálu len pri nepatrných množstvách materiálu. (pri variante s reguláciou množstva materiálu).

**Upozornenie!**

Skrutka bez hlavy [6-1] slúži na rozlíšenie regulácie množstva materiálu a je pevne zalepená. (pri variante s reguláciou množstva materiálu).

- Množstvo prechádzaného materiálu nastavte pomocou tlaku privádzaného materiálu.
- Pri nepatrných množstvách materiálu množstvo prechádzaného materiálu jemne nastavte otáčaním regulácie množstva materiálu [1-6]. (pri variante s reguláciou množstva materiálu).

Nastavenie rozstrekovacieho prúdu

- Plochý rozstrek nastavte tlakom vzduchu plochého rozstreku.
- Kruhový rozstrek nastavte tlakom vzduchu kruhového rozstreku.

Lakovanie**Upozornenie!**

Pri lakovaní výlučne používajte množstvo materiálu potrebné pre pracovný krok.

Pri lakovaní dbajte na potrebnú vzdialenosť pri striekaní (viď kapitolu 4).
Po lakovaní materiál odborne skladujte alebo zlikvidujte.

- Nastavte potrebnú vzdialenosť pri striekaní (viď kapitolu 4).
- Zabezpečte prívod vzduchu na striekanie a zásobovanie materiálom.
- Riadiacim vzduchom sa spustí riadiaci impulz pre lakovanie.

Vypnutie automatickej pištole

- Vypnite riadiaci vzduch.
- Ak ukončíte lakovanie alebo plánujete dlhšiu prestávku lakovania, vzduch pre plochý a kruhový rozstrek vypnite neskoršie ako zásobovanie materiálom a dodržiavajte upozornenia pre starostlivosť a skladovanie (viď kapitolu 11).

10. Údržba a opravy

V nasledujúcej kapitole je popísaná údržba a opravy automatickej pištole.

**⚠ DANGER****Varovanie!**

Počas údržbárskych prác vykonávaných s pripojením na sieť stlačeného vzduchu a zásobovanie materiálom môžu sa nečakane uvoľniť časti zariadenia a vystreknúť materiál.

→ Pred všetkými údržbárskymi prácami automatickú pištoľ nechajte pracovať naprázdno, vypnite a potom odpojte od siete stlačeného vzduchu a zásobovania materiálom.

**NOTICE****Pozor!**

Neodborná montáž môže spôsobiť poškodenie automatickej pištole.

→ Automatickú pištoľ pred všetkými údržbárskymi prácami upevnite na rovnom povrchu.

→ Dávajte pozor na správne dosadnutie závitov.

→ Všetky pohyblivé časti natrite tukom na pištole SATA (Tov.č 48173).

Uvoľnené skrutky môžu spôsobiť poškodenie častí pištole alebo poruchy funkcie.

→ Všetky skrutky dotiahnite rukou a skontrolujte na pevné uloženie.

Pri použití nesprávneho nástroja môže sa automatická pištoľ poškodiť.

→ Používajte výlučne špeciálne nástroje SATA.

Pri demontáži môžu vypadnúť pružiny a malé časti. Presná poloha zabudovania a poradie montáže sú znázornené na obrázkoch. Nedodržanie môže spôsobiť poškodenia dielov alebo poruchy funkcie.

Pre opravu sú k dispozícii náhradné diely (viď kapitolu 13).

10.1. Výmena súpravy dýzy

Súprava dýzy pozostáva z kombinácie ihly na farbu [7-3], vzduchovej dýzy [7-5] a dýzy na farbu [7-4]. Súpravu dýzy vždy vložte kompletne.

Demontáž súpravy dýzy

- Odskrutkujte regulačný uzáver (pri variante s reguláciou množstva materiálu).
- Odskrutkujte uzavieraciu hlavicu (otvor kľúča 27) [7-1] (pri variante s reguláciou množstva materiálu otvor kľúča 24).
- Odoberte pružinu [7-2].
- Odoberte ihlu na farbu [7-3].
- Tesniaci krúžok vzduchovej dýzy [7-6] odskrutkujte rukou a odoberte

spolu so vzduchovou dýzou [7-5].

- Odskrutkujte dýzu na farbu [7-4] s univerzálnym kľúčom SATA.

Založenie novej súpravy dýzy



NOTICE

Pozor!

Pri nesprávnom poradí skladania môžu sa diely poškodiť.

→ Dýza na farbu sa musí vždy vložiť pred ihlou na farbu.



Upozornenie!

Varianta SATAminijet má ryhovaný kolík na nastavenie vzduchovej dýzy.

- Zaskrutkujte dýzu na farbu [7-4] s univerzálnym kľúčom SATA.
- Tesniaci krúžok vzduchovej dýzy [7-6] spolu so vzduchovou dýzou [7-5] založte a rukou naskrutkujte. Dávajte pozor na požadovanú polohu dýzy a nastavenie drážok vo vzduchovej dýze k ryhovanému kolíku [8-1] (nie je u SATAminijet).
- Zasuňte ihlu na farbu [7-3].
- Založte pružinu [7-2].
- Naskrutkujte uzavieracu hlavicu [7-1].
- Naskrutkujte regulačný uzáver (pri variante s reguláciou množstva materiálu).
- V prípade potreby nastavte prietok materiálu (viď kapitolu 9.2).

10.2. Výmena krúžka rozdeľovača vzduchu

Pred a po výmene krúžka rozdeľovača vzduchu postupujte podľa krokov v kapitole Výmena súpravy dýzy (viď kapitolu 10.1).

Demontáž krúžka rozdeľovača vzduchu


NOTICE
Pozor!

Krúžok rozdeľovača vzduchu je pevne uložený v hlave dýzy. Použitie veľkej sily môže poškodiť hlavu dýzy. Zošmyknutie s vyťahovacím nástrojom SATA môže spôsobiť poranenia.

- Noste pracovnú obuv.
- Vyťahovací nástroj SATA používajte vždy odvrátený od tela.
- Krúžok rozdeľovača vzduchu z hlavy dýzy ťahajte rovnomerne.

- Postupujte podľa pracovných krokov pre demontáž súpravy dýzy (kapitola 10.1).
- Krúžok rozdeľovača vzduchu **[9-1]** vyťahnite s vyťahovacím nástrojom SATA **[9-2]**.
- Tesniace plochy skontrolujte na poškodenia a znečistenia, v prípade potreby vyčistite alebo vymeňte.

Založenie nového krúžka rozdeľovača vzduchu

- Vložte krúžok rozdeľovača vzduchu **[10-3]** do hlavy dýzy **[10-2]**. Pritom vhodne nastavte kolík na spodnej strane krúžka rozdeľovača vzduchu **[10-1]**.
- Rovnomerne zatlačte krúžok rozdeľovača vzduchu.
- Postupujte podľa pracovných krokov pre montáž novej súpravy dýzy (kapitola 10.1).

10.3. Výmena držiaka ihly na farbu


NOTICE
Pozor!

Ak sú oba držiaky ihly na farbu poškodené, nemôže z kontrolného otvoru telesa pištole **[1-11]** vystupovať materiál.

- Držiak ihly na farbu okamžite vymeňte.

Odobratie držiaka ihly na farbu

- Odskrutkujte regulačný uzáver (pri variante s reguláciou množstva materiálu).
- Odskrutkujte uzavieraciu hlavicu **[11-1]**.
- Odoberte pružinu **[11-2]**.
- Odoberte ihlu na farbu **[11-3]**.

- Vyskrutkujte štyri valcové skrutky [11-7] pomocou inbusového kľúča.
- Odoberte štyri pružné podložky [11-6] z valcových skrutiek.
- Odoberte hlavu dýzy [11-5] z telesa pištole [11-4].

Strana materiálu [12]

- Vyskrutkujte držiak tesnenia [12-2] s nástrčkovým kľúčom [12-3] z hlavy dýzy [12-1].

Strana vzduchu [13]

- Vyskrutkujte držiak tesnenia [13-2] so skrutkovačom [13-3] z telesa pištole [13-1].
- Držiak tesnenia skontrolujte na poškodenia a znečistenia, v prípade potreby vyčistite alebo vymeňte.

Založenie nového držiaka ihly na farbu

Strana materiálu [12]

- Zaskrutkujte držiak tesnenia [12-2] s nástrčkovým kľúčom [12-3] do hlavy dýzy [12-1].

Strana vzduchu [13]

- Zaskrutkujte držiak tesnenia [13-2] so skrutkovačom [13-3] do telesa pištole [13-1]. Zaistite s Loctite 242.
- Vložte hlavu dýzy [11-5] do telesa pištole [11-4].
- Založte štyri pružné podložky [11-6] na valcové skrutky [11-7].
- Priskrutkujte do kríža štyri valcové skrutky.
- Zasuňte ihlu na farbu [11-3].
- Založte pružinu [11-2].
- Naskrutkujte uzavieraciu hlavicu [11-1].
- Naskrutkujte regulačný uzáver (pri variante s reguláciou množstva materiálu).
- V prípade potreby nastavte prietok materiálu (viď kapitolu 9.2).

10.4. Výmena častí riadiaceho piesta


NOTICE
Pozor!

Ak je poškodená manžeta riadiaceho piesta, môže z kontrolného vrtania uzavieracej hlavice **[1-3]** unikat' vzduch (pri variante s reguláciou množstva materiálu z kontrolného vrtania regulácie množstva materiálu **[1-7]**).

→ Manžetu okamžite vymeňte.

Tesniaca plocha manžety je veľmi citlivá a môže sa poškodiť.

→ Manžetu neupínajte na tesniacej ploche

Demontáž častí

- Odskrutkujte regulačný uzáver (pri variante s reguláciou množstva materiálu).
- Odskrutkujte uzavieracu hlavicu **[14-1]**.
- Odoberte pružinu **[14-2]**.
- Odoberte ihlu na farbu **[14-3]**.
- Riadiaci piest **[14-6]** odskrutkujte z ihly na farbu.
- Odoberte manžetu **[14-5]** z riadiaceho piesta.
- Odoberte podložku **[14-4]** z ihly na farbu.
- Časti skontrolujte na poškodenia a znečistenia, v prípade potreby vyčistite alebo vymeňte.

Založenie nových častí

- Podložku **[14-4]** nasuňte na ihlu na farbu **[14-3]**.
- Manžetu **[14-5]** nasuňte na riadiaci piest. Dávajte pozor na nastavenie drážky **[14-7]**.
- Riadiaci piest **[14-6]** priskrutkujte na ihlu na farbu.
- Zasuňte ihlu na farbu **[14-3]**.
- Založte pružinu **[14-2]**.
- Naskrutkujte uzavieracu hlavicu **[14-1]**.
- Naskrutkujte regulačný uzáver (pri variante s reguláciou množstva materiálu).
- V prípade potreby nastavte prietok materiálu (viď kapitolu 9.2).

11. Starostlivosť a skladovanie

Aby sa zabezpečili funkcie automatickej pištole, je potrebné starostlivé zaobchádzanie ako aj stála údržba a starostlivosť o produkt.

Automatickú pištoľ po každom použití vyčistite a skontrolujte správnu

funkciu a tesnosť.

Po čistení automatických pištoľí vysušte s čistým stlačeným vzduchom.



▲ DANGER

Varovanie!

Počas čistiacich prác vykonávaných s pripojením na sieť stlačeného vzduchu a zásobovanie materiálom môžu sa nečakane uvoľniť časti zariadenia a vystreknúť materiál.

→ Pred všetkými čistiacimi prácami odpojte automatickú pištoľ od siete stlačeného vzduchu a zásobovania materiálom.



NOTICE

Pozor!

Použitie agresívnych čistiacich prostriedkov môže poškodiť automatickú pištoľ.

→ Nepoužívajte agresívne čistiace prostriedky.

Na čistenie sa smú použiť len vhodné kvapalné čistiace prostriedky.

→ Používajte kvapalnú čistiaci prostriedok s hodnotou pH 6–8.

→ Nepoužívajte kyseliny, lúhy, zásady, moridlá, nevhodné regeneráty a iné agresívne čistiace prostriedky.

Ponorením automatickej pištole do kvapalného čistiaceho prostriedku je nebezpečenstvo korózie.

→ Automatickú pištoľ neponárajte do kvapalných čistiacich prostriedkov.

Nesprávny čistiaci nástroj môže poškodiť otvory a spôsobiť narušenie vstrelu.

→ Používajte len čistiace kefy SATA.

→ Nikdy nepoužívajte ultrazvukové čistiace prístroje.

12. Poruchy

V nasledujúcej tabuľke sú popísané poruchy a ich príčiny a odstraňovanie.

Ak opatreniami uvedenými v tejto tabuľke nie možné odstrániť poruchu, pošlite automatickú pištoľ na oddelenie služieb zákazníkom SATA.

Porucha	Príčina	Pomoc pri poru- chách
Nepokojný rozstre- kovací prúd	Dýza na farbu nie dostatočne dotiahnutá.	Dotiahnite dýzu na farbu.
	Krúžok rozdeľovača vzduchu znečistený alebo poškodený.	Vymeňte krúžok rozdeľovača vzduchu (viď kapitolu 10.2).
	Vzduchová dýza uvoľnená.	Tesniaci krúžok vzduchovej dýzy zaskrutkujte rukou.
	Priestor medzi dýzou na farbu a na vzduch je znečistený.	Vyčistite medzi- priestor.
	Súprava dýzy je znečistená.	Vyčistite súpravu dýzy.
	Poškodená súprava dýz	Vymeňte súpravu dýzy (viď kapitolu 10.1)
	Dynamický tlak striekaného média nie je konštantný.	Skontroluje dynamic- ký tlak striekaného média.
Striekaný obraz príliš malý, šikmý, jednostranný alebo rozdelený.	Otvor vzduchovej dýzy je pokrytý lakom.	Vyčistite vzduchovú dýzu (viď kapitolu 10.1).
	Hrot dýzy na farbu (čapík) je poškodený.	Hrot dýzy na farbu skontrolujte na poškodenia. V prípade potreby vymeňte súpravu dýzy (viď kapitolu 10.1).
	Nepomer vzduchu pre plochý a kruhový rozstrek.	Správne nastavte plochý a kruhový rozstrek (viď kapitolu 9.1).

Porucha	Príčina	Pomoc pri poruchách
Regulácia kruhového/plochého rozstreku nefunguje.	Krúžok rozdeľovača vzduchu nie je v správnej polohe,	Krúžok rozdeľovača vzduchu nastavte do správnej polohy (viď kapitolu 10.2).
	Krúžok rozdeľovača vzduchu je poškodený.	Vymeňte krúžok rozdeľovača vzduchu (viď kapitolu 10.2).
Automatická pištoľ neodstavuje materiál.	Súprava dýz je opotrebovaná.	Vymeňte súpravu dýzy (viď kapitolu 10.1).
	Manžeta riadiaceho piesta alebo držiaka ihly na farbu je znečistená alebo opotrebovaná.	Vyčistite sedlo riadiaceho piesta. V prípade potreby vymeňte držiak tesnenia (viď kapitolu 10.4).
	Tlak riadiaceho vzduchu nie je konštantný.	Odlahčte tlak riadiaceho vzduchu.
Korózia na závite vzduchovej dýzy, kanáli materiálu alebo hlava dýzy.	Nevhodný kvapalný čistiaci prostriedok.	Vymeňte hlavu dýzy. Dodržiavajte pokyny na čistenie (viď kapitolu 10.3).
Vzduch uniká za kontrolného vŕtania uzavieracej hlavice (voliteľne z regulácia množstva materiálu alebo regulačného uzáveru).	Chybný držiak tesnenia (strana vzduchu).	Vymeňte držiak ihly na farbu (viď kapitolu 10.3).
	Chybné tesnenie alebo manžeta.	Vymeňte tesnenie alebo manžetu (viď kapitolu 10.4).

Porucha	Príčina	Pomoc pri poruchách
Striekané médium uniká za držiakom ihly na farbu cez kontrolný otvor telesá pištole.	Chybné tesnenie ihly na farbu.	Vymeňte držiak ihly na farbu (viď kapitolu 10.3).
	Ihla na farbu znečistená alebo poškodená.	Vymeňte súpravu dýzy (viď kapitolu 10.1).
Automatická pištoľ	Cudzie telesá medzi hrotom dýzy na farbu a dýzou na farbu.	Vyčistite dýzu na farbu a ihlu na farbu.
	Súprava dýzy poškodená.	Vymeňte súpravu dýzy (viď kapitolu 10.1).

13. Zákaznícky servis a náhradné diely

Príslušenstvo, náhradné diely a technickú podporu získate u svojho predajcu SATA.

Automatická pištoľ náhradné diely

Zoznam náhradných dielov je v priloženom Liste technických údajov.

14. EÚ vyhlásenie o zhode

Aktuálne platné vyhlásenie o zhode nájdete na:



www.sata.com/downloads

İçindekiler


[Orijinal versiyonu: Almanca]

1. Genel bilgiler	487	8. Montaj.....	492
2. Emniyet bilgileri	489	9. Kullanım	494
3. Amacına uygun kullanım	490	10. Bakım ve onarım	496
4. Teknik özellikler	490	11. Bakım ve saklama	501
5. Teslimat içeriği	490	12. Arızalar	502
6. yapısı	490	13. Müşteri hizmetleri ve yedek parçalar	505
7. Tanım	491	14. AB Uygunluk Beyanı	505

1. Genel bilgiler

1.1. Giriş

Bu kullanım talimatında otomatik tabancanın kullanımına ilişkin önemli bilgiler yer almaktadır. Ayrıca montaj, kumanda, bakım, koruma, temizlik, uyarı ve hata bildirimleri ve de arıza giderme konuları da açıklanmıştır.


	Önce okuyunuz!
Otomatik tabancayı monte etmeden ve devreye almadan önce bu kullanım talimatını tamamen ve dikkatle okuyun. Güvenlik ve tehlike uyarılarını dikkate alın!	

Bu kullanım talimatını her zaman otomatik tabancanın yanında ya da her zaman herkesin erişebileceği bir yerde saklayın!

1.2. Hedef grubu

Bu kullanım talimatı, boyama yapan işletmelerdeki otomatik kaplama işlemlerinde kullanılmak üzere eğitimli personele yöneliktir.

1.3. Bu kullanım talimatındaki uyarı bilgileri

	Patlama tehlikesi!
Bu bilginin anlamı, önlenmediği takdirde doğrudan can kaybına veya ağır yaralanmaya neden olacak yüksek riskli bir tehlikeyi işaret etmektedir. → Bu ok tehlikeyi önlemek için sizi ilgili güvenlik tedbirine yönlendirmektedir.	

	DANGER	Uyarı!
---	---------------	---------------

Bu bilginin anlamı, önlenmediği takdirde can kaybına veya ağır yaralanmaya neden olma ihtimali olan orta riskli bir tehlikeyi işaret etmektedir.
→ Bu ok tehlikeyi önlemek için sizi ilgili güvenlik tedbirine yönlendirmektedir.



NOTICE

Dikkat!

Bu uyarı, önlenmediği takdirde hafif veya orta dereceli yaralanmalara ya da maddi hasara neden olabilecek düşük riskli bir tehlikeye işaret eder.
→ Bu ok tehlikeyi önlemek için sizi ilgili güvenlik tedbirine yönlendirmektedir.



Bilgi!

Bu uyarı size kullanım, işletme, bakım ve tamirat için uygulama önerileri ve yardımcı ipuçları sunar.

1.4. Kaza önleme

Esas itibarıyla genel ve ülkelere özel kazalara karşı korunma yönetmeliklerine ve ilgili atölye ve işletme koruma talimatlarına uyulacaktır.

1.5. Yedek parçalar, aksesuarlar ve aşınan parçalar

Temel olarak sadece orijinal SATA yedek parçaları, aksesuarları ve aşınma parçaları kullanılmalıdır. SATA tarafından temin edilmeyen aksesuarlar, test edilmemiştir ve bunların kullanılmasına izin verilmemiştir. İzin verilmeyen yedek parçaların, aksesuarların ve aşınma parçalarının kullanımıyla oluşan hasarlar için SATA hiçbir sorumluluk üstlenmez.

1.6. Garanti ve sorumluluk

SATA firmasının genel iş koşulları ve varsa diğer sözleşme hükümleri ve ilgili yasalar geçerlidir.

SATA şu durumlarda hiçbir sorumluluk üstlenmez

- İşletme kılavuzunun dikkate alınmaması.
- Eğitimli olmayan personelin çalıştırılması.
- Ürünün kurallara uygun olmayan şekilde kullanılması.
- Kişisel koruyucu donanımların kullanılmaması.
- Orijinal aksesuar ve yedek parçaların kullanılmaması.
- Keyfi donanım değişiklikleri veya teknik değişiklikler.
- Doğal aşınma/yıpranma.
- Kullanımda oluşamayacak darbeler, yüklenmeler.
- İzin verilmeyen montaj ve sökme çalışmaları.

2. Emniyet bilgileri

Aşağıda belirtilen tüm bilgileri okuyun ve bunlara uyun. Bunlara uyulmadığı veya yanlış uyulduğu takdirde fonksiyonlarda bozukluk veya ağır yaralanmalara meydana gelebilir.

İlgili ülkede geçerli emniyet, kaza önleme, iş güvenliği ve çevre koruma kurallarına uyunuz!

2.1. Personelden talep edilenler


Otomatik tabanca sadece bu kullanım talimatının tamamını okumuş ve anlamış uzmanlar ve eğitilmiş personel tarafından kullanılabilir.

2.2. Kişisel koruma donanımı (KKD)

Otomatik tabancayı kullanırken, bakımını yaparken ve onarıırken buhar oluşabilir. Kullanım sırasında ses basınç seviyesi 85 dB(A)'nın üzerine çıkabilir.

- Kullanım, bakım ve temizlik sırasında her zaman onaylı kişisel koruyucu donanım kullanın. Kişisel koruyucu donanım bir solunum koruyucusundan, göz koruyucusundan, koruyucu tulumdan, koruyucu eldivenlerden ve iş ayakkabılarından oluşmaktadır. Gerektiği takdirde bunlara ilaveten kulaklık da kullanın.

2.3. Patlama tehlikesi olan sahalarda kullanım

	Patlama tehlikesi!
<p>Otomatik tabancanın talimatlara aykırı kullanılması halinde patlama koruması özelliği kaybedilebilir.</p> <p>→ Otomatik tabancayı patlama tehlikesi olan bölge 0 sahalarına sokmayın.</p> <p>→ Homojenleştirilmiş hidrokarbür esaslı solventler ve temizlik maddeleri kullanmayın.</p>	

Otomatik tabanca, patlama tehlikesine sahip Bölge 1 ve 2 sahaları içinde kullanılmak ve saklanmak için onaylanmıştır.

Ürün işareti dikkate alınmalıdır.

2.4. Emniyet bilgileri

- Otomatik tabancayı her kullanımdan önce fonksiyon ve sızdırmazlık testi yapın.
- Otomatik tabancayı hiçbir zaman canlılara yöneltmeyin.
- Otomatik tabancayı hiçbir zaman hasarlı veya eksik durumda kullanmayın.
- Otomatik tabancada hasar varsa bunu hemen devre dışı bırakın ve

basıncılı hava şebekesinden ve malzeme beslemesinden ayırın.

- Güvenlik talimatlarına uyun.
- BGR 500 kaza önleme talimatlarına uyun.

3. Amacına uygun kullanım

Amacına uygun kullanım

Otomatik tabanca, boya ve cilalarla birlikte başka uygun akışkan maddelerin uygun sübstratlar üzerine sürülmesi için öngörülmüştür.

Kurallara aykırı kullanım

Otomatik tabancanın gıdalar üzerinde kullanılması veya örneğin asitlerin veya alkalik çözeltilerin sürülmesi için kullanılması amaca aykırı kullanım anlamına gelmektedir.

4. Teknik özellikler

Teknik veriler ve ölçüler için ekteki teknik veri belgesine bakın.

5. Teslimat içeriği

- Seçilmiş meme setine sahip otomatik tabanca
- Takım seti

6. yapısı

Otomatik tabanca, modeline göre çeşitli donanım özelliklerine sahiptir:

- Opsiyonel malzeme dolaşım özellikli meme kafası [1-5] veya malzeme dolaşım özellikli meme kafası [1-8].
- Kapatma klapesi [1-2] veya malzeme miktarı ayarı [1-6].

Tüm talimatlar „opsiyonel malzeme dolaşım özellikli meme kafası“ [1-5] ve kapatma klapeli [1-2] modellere dayanmaktadır. Bu talimatlar tüm modellerde aynı şekilde yerine getirilmelidir. Farklılıklar ayrıca belirtilmiştir.

Otomatik tabanca

- | | |
|--|--|
| [1-1] Tespit civatası için yivli yuva deliği | [1-9] Nozül Set |
| [1-2] Kilitleme kapağı | [1-10] Malzeme dolaşımı için malzeme bağlantısı (fabrikada kapatılmıştır) |
| [1-3] Kapatma klapesi kontrol deliği | [1-11] Tabanca gövdesi kontrol deliği |
| [1-4] Tabanca gövdesi (kumanda parçası) | [1-12] Geniş huzmeli hava bağlantısı |
| [1-5] Opsiyonel malzeme dolaşım özellikli meme kafası | [1-13] Dairesel huzmeli hava bağlantısı |
| [1-6] Malzeme akış kontrolü | [1-14] İleri akış malzeme bağlantısı |
| [1-7] Malzeme miktarı ayarı kontrol deliği | [1-15] Geri akış malzeme bağlantısı |
| [1-8] Malzeme dolaşım özellikli meme kafası | [1-16] Malzeme bağlantısı |
| | [1-17] Kumanda amaçlı hava bağlantısı |

Takım seti

- [2-1]** Çekme aleti
- [2-2]** Temizleme fırçası
- [2-3]** Bijon anahtarı (anahtar ağız genişliği 7)
- [2-4]** Altı köşeli anahtarı (anahtar ağız genişliği 4)
- [2-5]** Üниверsal anahtar

7. Tanım

Otomatik tabancanın ana bileşenleri meme kafası ve tabanca gövdesidir.

Meme kafası

- Meme kafası [1-5] (90°'lik kademelerle döndürülebilir)
- Hava memesi (45°'lik kademelerle pozisyonlanabilir, SATAMinijet'te kademesiz pozisyonlanabilir)
- Boya memesi
- Malzeme bağlantısı [1-16]

Tabancanın gövdesi

- Tabanca gövdesi [1-4]
- Kapatma klapesi [1-2] (opsiyonel malzeme miktarı ayarı [1-6])
- Sabitleme imkanı [1-1]
- Hızlı değiştirme yuvası için kontrol havası bağlantısı üzerinden sabitle-

me imkanı [1-17]

- Kontrol havası bağlantısı [1-17]
- Geniş huzmeli hava bağlantısı [1-12]
- Dairesel huzmeli hava bağlantısı [1-13]

8. Montaj



NOTICE

Dikkat!

Gevşek vidalar yapı parçalarının hasar görmesine veya fonksiyonda bozulmaya neden olabilir.

→ Tüm vidaları elle sıkın ve tam oturup oturmadıklarını kontrol edin.



Bilgi!

Hava ve malzeme beslemesi her zaman dışarıdan kumanda edilmelidir. "Malzeme dolaşım özellikli meme kafası" modeli, bir hızlı değiştirme yuvasında kullanılmaya uygundur.

„Opsiyonel malzeme dolaşım özellikli meme kafası“ modelinde malzeme dolaşımı için malzeme bağlantısı [1-10] karşı taraftadır (bakınız bölüm 8.3).

Otomatik tabanca bir tespit civatasıyla bir boyama tesisatına sabitlenebilir ya da bir hızlı değiştirme yuvası [4-3] (ürün no. 217521, opsiyonel ürün no. 188573) üzerine monte edilebilir. Daha sonra malzeme ve hava beslemesi bağlanmalıdır.

Malzeme ve hava beslemesi bağlantı elemanları teslimat kapsamına dahil değildir ve gerektiği takdirde ayrıca sipariş edilebilir.

8.1. Yuva deliği üzerinden montaj

Bir tespit civatası teslimat kapsamına dahil değildir ve müşteri tarafından temin edilmelidir.

- Otomatik tabancayı yuva deliğiyle (çap 13 mm) boyama tesisatının tespit civatası [3-2] üzerine kaydırın ve yiv üzerinde doğru pozisyonda sabitleyin.
- Kontrol havasını otomatik tabancanın kontrol havası bağlantısına [1-17] bağlayın.
- Geniş huzmeli havayı otomatik tabancanın geniş huzmeli hava bağlantısına [1-12] bağlayın.
- Dairesel huzmeli havayı otomatik tabancanın dairesel huzmeli hava

bağlantısına [1-13] bağlayın.

- Malzeme bağlantısı contasını takın [3-3].
- Malzeme beslemesini otomatik tabancanın malzeme bağlantısına [1-16] bağlayın (opsiyonel olarak malzeme ileri akışını malzeme ileri akış bağlantısına [1-14] ve malzeme geri akışını da malzeme geri akış bağlantısına [1-15] bağlayın).

8.2. Hızlı değiştirme yuvası üzerine montaj

- Ara parçaları [4-1] ve bağlantı parçasını [4-2] meme kafasına ve tabanca gövdesine vidalayın.
- Otomatik tabancayı hızlı değiştirme yuvası üzerine [4-3] oturtun.
- Tespit civatasını [4-4] hızlı değiştirme yuvasının içinden geçirin ve bağlantı parçasına vidalayın.
- Hızlı değiştirme yuvasını boyama tesisatındaki tespit sistemine sabitleyin.
- Kontrol havasını hızlı değiştirme yuvasına bağlayın.
- Geniş ve dairesel huzmeli havayı hızlı değiştirme yuvasına bağlayın.
- Malzeme beslemesini hızlı değiştirme yuvasına bağlayın (opsiyonel olarak malzeme ileri akışını malzeme ileri akış bağlantısına ve malzeme geri akışını da malzeme geri akış bağlantısına bağlayın).

8.3. Malzeme dolaşımıyla kullanım



Bilgi!

Otomatik tabanca malzeme dolaşımıyla kullanılırsa şu bağlantı seçenekleri önerilmektedir.

- Malzeme çıkışına bir geri basınç regülatörü yerleştirin.
- Malzeme geri akışını hattaki bir enine kesite doğru yönlendirin.

Bu sayede boya memesi her zaman yeterli miktarda malzemeyle beslenir.

Malzeme dolaşımı sayesinde kullanılan malzeme hareket halinde kalır ve durmaz.

Otomatik tabancanın "malzeme dolaşım özellikli meme kafası" modeli sadece malzeme dolaşımıyla kullanılabilir. Bunun için malzeme beslemesi uygun şekilde bağlanmalıdır (bakınız bölüm 8.1 ve 8.2).

Otomatik tabancanın "opsiyonel malzeme dolaşım özellikli meme kafası" modeli de malzeme dolaşımıyla kullanılabilir.

- Otomatik tabancayı basınçlı hava şebekesinden ve malzeme beslemesinden ayırın.

- Kör tapayı [5-1] meme kafasından çıkarın.
- Sirkülasyon hattını contayla birlikte malzeme dolaşımının malzeme bağlantısına [5-2] bağlayın.



Bilgi!

Otomatik tabanca tekrar malzeme dolaşımı olmadan kullanılırsa kör tapa yerine takılmalı ve dayanma noktasına kadar vidalanmalıdır. Loctite 242 ile emniyete alın.
Bu esnada hasarlara ve kirlere dikkat edin ve söz konusu parçaları gerekirse değiştirin.

9. Kullanım



NOTICE

Dikkat!

Gevşek vidalar yapı parçalarının zarar görmesine veya fonksiyonda bozulmaya neden olabilir.
→ Tüm vidaları elle sıkın ve tam oturup oturmadıklarını kontrol edin.

9.1. İlk devreye alma

Otomatik tabanca tamamen monte edilmiş ve kullanım hazır halde gönderilir.

Ambalajından çıkardıktan sonra şunları kontrol edin:

- Otomatik tabancada hasar.
- Teslimat kapsamı eksiksiz (bakınız bölüm 5).



NOTICE

Dikkat!

Kirli basınçlı hava kullanılması hatalı fonksiyonlara neden olabilir.
→ Temiz basınçlı hava kullanın. Örneğin SATA filtresi 444 (ürün no. 92296) kullanın.

- Tüm vidaların tam oturup oturmadığını kontrol edin.
- Boya memesini iyice sıkın.
- Malzeme kanalını uygun temizleme sıvısıyla çalkalayın (bakınız bölüm 11).
- Hava memesini hizalayın.
- Kontrol havasını bağlayın (en az 3 bar).
- Geniş ve dairesel huzmeli havayı bağlayın.
- Malzeme beslemesini bağlayın.

**Bilgi!**

Püskürtme parametrelerini ayarlarken destek için SATA'nın kontrol amaçlı hava memeleri bulunmaktadır (bakınız bölüm 13).

9.2. Ayar modu

Otomatik tabanca dahili bir kumandaya sahip değildir. Püskürtme işlemini başlatmak için önce geniş ve dairesel huzmeli hava ve daha sonra da malzeme beslemesi açılmalıdır. Bundan sonra boya iğnesi kontrol impulsu üzerinden açılır ve püskürtme işlemi başlatılır. Kontrol impulsunun sonlanmasıyla birlikte boya iğnesi kapanır ve püskürtme işlemi durur. Artık malzeme akmaz. Daha sonra geniş ve dairesel huzmeli hava kapatılmalıdır.

Otomatik tabancayla güvenli çalışma sağlayabilmek için her kullanımdan önce şunlara dikkat edin/kontrol edin:

- Otomatik tabanca güvenli monte edilmiş olmalıdır.
- Basıncılı hava akım hacmi ve basınç sağlanmış olmalıdır.
- Temiz basınçlı hava kullanılmalıdır.

Tabanca giriş basıncının ayarlanması**Bilgi!**

Eğer gereken tabanca giriş basıncına ulaşılmaz ise, basınçlı hava şebekesindeki basınç yükseltilmelidir.

- Püskürtme havasını gereken giriş basıncına ayarlayın.

Malzeme nüfuzunu ayarlama**NOTICE****Dikkat!**

Malzeme miktarı ayarı üzerinden dozlama yapmak memelerin aşınmasına neden olabilir.

→ Ayar modunda malzeme miktarı ayarını sonuna kadar açın. → Malzeme miktarı nüfuzunu malzeme aktarma basıncı üzerinden ayarlayın.

→ Malzeme miktarı nüfuzunu sadece düşük malzeme miktarlarında malzeme miktarı ayarını kullanarak ayarlayın. (malzeme miktarı ayarlı modelde).



Bilgi!

Dişli pimin [6-1] görevi malzeme miktarı ayarının yerine oturmasını sağlamaktır ve sabit yapılandırılmıştır. (malzeme miktarı ayarlı modelde).

- Malzeme aktarma basıncı üzerinden malzeme miktarı nüfuzunu ayarlayın.
- Malzeme miktarları düşükse malzeme miktarı ayarını [1-6] çevirerek malzeme miktarı nüfuzunda hassas ayar yapın. (malzeme miktarı ayarlı modelde).

Püskürtme huzmesinin ayarlanması

- Geniş huzmeyi, geniş huzmeli hava basıncıyla kumanda üzerinden ayarlayın.
- Dairesel huzmeyi, dairesel huzmeli hava basıncıyla kumanda üzerinden ayarlayın.

Boyama



Bilgi!

Boyama sırasında sadece çalışma adımı için gereken malzeme miktarını kullanın.

Boyama sırasında gereken püskürtme mesafesine dikkat edin (bakınız bölüm 4).

Boyama sonrasında malzemeyi talimatlara göre depolayın veya atığa ayırın.

- Gereken püskürtme mesafesini ayarlayın (bakınız bölüm 4).
- Püskürtme havası beslemesini ve malzeme beslemesini sağlayın.
- Kontrol havası üzerinden boyama işlemi için kontrol impulsunu tetikleyin.

Otomatik tabancayı kapatma

- Kontrol havasını kapatın.
- Boyama işlemi sonlandırılırsa veya daha uzun süreli bir boyama molası planlıyorsa geniş ve dairesel huzmeli havayı malzeme beslemesine göre gecikmeli olarak kapatın ve bakım ve depolamaya ilişkin bilgilerle dikkat edin (bakınız bölüm 11).

10. Bakım ve onarım

Aşağıdaki bölümde otomatik tabancanın bakımı ve onarımı anlatılmıştır.

**DANGER****Uyarı!**

Basıncılı hava şebekesine ve malzeme beslemesine bağlantı varken yapılan bakım çalışmaları sırasında bileşenler beklenmeden gevşeyebilir ve malzeme fıskırabilir.

→ Tüm bakım çalışmalarından önce otomatik tabancayı boşken çalıştırın, kapatın ve daha sonra basıncılı hava şebekesinden ve malzeme beslemesinden ayırın.

**NOTICE****Dikkat!**

Talimatlara aykırı montaj otomatik tabancanın zarar görmesine neden olabilir.

→ Tüm bakım çalışmalarından önce otomatik tabancayı düz bir yüzeye sabitleyin.

→ Dişlerin doğru oturmasına dikkat edin.

→ Tüm hareketli parçalara SATA tabanca yağı (ürün no. 48173) sürün.

Gevşek vidalar yapı parçalarının zarar görmesine veya fonksiyonda bozulmaya neden olabilir.

→ Tüm vidaları elle sıkın ve tam oturup oturmadıklarını kontrol edin.

Yanlış alet takımları kullanılırsa otomatik tabanca zarar görebilir.

→ Sadece ürünle birlikte verilen SATA özel aletlerini kullanın.

Demontaj sırasında yaylar ve küçük parçalara yere düşebilir. Tam montaj pozisyonu ve montaj sırası resimlerde gösterilmiştir. Bunların dikkate alınmaması yapı parçalarında hasara veya fonksiyon bozukluklarına neden olabilir.

Onarım için yedek parçalar temin edilebilir (bakınız bölüm 13).

10.1. Meme setinin değiştirilmesi

Meme seti test edilmiş bir boya iğnesi [7-3], hava memesi [7-5] ve boya memesi [7-4] kombinasyonundan oluşmaktadır. Meme setini komple değiştirin.

Meme setinin demontajı

- Ayar kapağını sökün (malzeme miktarı ayarlı modelde).
- Kapatma klapesini (anahtar ağızı 27) [7-1] sökün (malzeme miktarı ayarlı modelde anahtar ağızı 24).
- Yay [7-2] çıkarın.
- Boya iğnesini [7-3] çıkarın.

- Hava memesi bileziğini [7-6] elle sökün ve hava memesiyle [7-5] birlikte çıkarın.
- SATA üniversal anahtar ile boya memesini [7-4] sökün.

Yeni meme setinin montajı

**NOTICE****Dikkat!**

Montaj sırası yanlış olursa parçalar zarar görebilir.

→ Boya memesini her zaman boya iğnesinden önce monte edin.

**Bilgi!**

SATAminijet modelinde hava memesini hizalamak için bir yuvalı pim bulunmamaktadır.

- SATA üniversal anahtar ile boya memesini [7-4] takın.
- Hava memesi bileziğini [7-6] hava memesiyle [7-5] birlikte takın ve elle vidalayın. İstenen meme pozisyonuna ve hava memesindeki çentiklerin yuvalı pime doğru aldığı yöne [8-1] dikkat edin (SATAminijet'te yoktur).
- Boya iğnesini [7-3] içeri sokun.
- Yay [7-2] takın.
- Kapatma klapesini [7-1] vidalayın.
- Ayar kapağını takın (malzeme miktarı ayarlı modelde).
- Gerekirse malzeme nüfuzunu ayarlayın (bakınız bölüm 9.2).

10.2. Hava dağıtım bileziğinin değiştirilmesi

Hava dağıtım bileziğini değiştirmeden önce ve sonra meme setini değiştirme bölümündeki çalışma adımları uygulanmalıdır (bakınız bölüm 10.1).

Hava dağıtım bileziğinin demontajı

**NOTICE****Dikkat!**

Hava dağıtım bileziği meme kafasına sıkıca sabittir. Çok yüksek kuvvet uygulandığında meme kafası zarar görebilir. SATA çekme aletinin kayması yaralanmaya neden olabilir.

- İş eldivenleri giyin.
- SATA çekme aletini her zaman vücuttan uzak tutarak kullanın.
- Hava dağıtım bileziğini meme kafasından eşit biçimde çekin.

- Meme setinin demontajı bölümündeki çalışma adımlarını uygulayın (bakınız bölüm 10.1).
- Hava dağıtım bileziğini [9-1] SATA çekme aletiyle [9-2] çekip çıkarın.
- Conta yüzeylerinde hasar ve kir kontrolü yapın, gerekirse bunları temizleyin veya değiştirin.

Yeni hava dağıtım bileziğinin montajı

- Hava dağıtım bileziğini [10-3] meme kafasına [10-2] yerleştirin. Hava dağıtım bileziğinin alt tarafındaki mil bu esnada doğru yönde [10-1] olmalıdır.
- Hava dağıtım bileziğini eşit biçimde bastırın.
- Meme setinin montajı bölümündeki çalışma adımlarını uygulayın (bakınız bölüm 10.1).

10.3. Boya iğnesinin conta tutucusunun değiştirilmesi

**NOTICE****Dikkat!**

İki boya iğnesi conta tutucusu da hasar görmüşse, tabanca gövdesindeki kontrol deliğinden [1-11] malzeme sızabilir.

- Boya iğnesi conta tutucusunu hemen değiştirin.

Boya iğnesi conta tutucusunun demontajı

- Ayar kapağını sökün (malzeme miktarı ayarlı modelde).
- Kapatma klapesini [11-1] sökün.
- Yayı [11-2] çıkarın.
- Boya iğnesini [11-3] çıkarın.
- Dört silindirik vidayı [11-7] içten altıgen anahtarla çıkarın.
- Dört yay halkasını [11-6] silindirik vidalardan çıkarın.

- Meme kafasını [11-5] tabanca gövdesinden [11-4] çıkarın.

Malzeme tarafı [12]

- Conta tutucusunu [12-2] bijon anahtarla [12-3] meme kafasından [12-1] çıkarın.

Hava tarafı [13]

- Conta tutucusunu [13-2] bir tornavida ile [13-3] tabanca gövdesinden [13-1] çıkarın.
- Conta tutucusunda hasar ve kir kontrolü yapın, gerekirse bunları temizleyin veya değiştirin.

Yeni boya iğnesi conta tutucusunun montajı

Malzeme tarafı [12]

- Conta tutucusunu [12-2] bijon anahtarla [12-3] meme kafasına [12-1] vidalayın.

Hava tarafı [13]

- Conta tutucusunu [13-2] tornavidayla [13-3] tabanca gövdesine [13-1] vidalayın. Loctite 242 ile emniyete alın.
- Meme kafasını [11-5] tabanca gövdesine [11-4] yerleştirin.
- Dört yay halkasını [11-6] silindirik vidalara [11-7] yerleştirin.
- Dört silindirik vidayı çaprazlama sıkın.
- Boya iğnesini [11-3] içeri sokun.
- Yayı [11-2] takın.
- Kapatma klapesini [11-1] vidalayın.
- Ayar kapağını takın (malzeme miktarı ayarlı modelde).
- Gerekirse malzeme nüfuzunu ayarlayın (bakınız bölüm 9.2).

10.4. Kumanda pistonuna ait parçaların değiştirilmesi

**NOTICE****Dikkat!**

Kumanda pistonunun manşonu hasar görmüşse kapatma klapesinin kontrol deliğinden [1-3] dışarı hava sızabilir (malzeme miktarı ayarlı modelde malzeme miktarı ayarı kontrol deliğinden [1-7]).

→ Manşonu hemen değiştirin.

Manşonun conta yüzeyi çok hassastır ve kolayca hasar görebilir.

→ Manşonun conta yüzeyinden sıkıştırmayın

Parçaların demontajı

- Ayar kapağını sökün (malzeme miktarı ayarlı modelde).
- Kapatma klapesini [14-1] sökün.
- Yayı [14-2] çıkarın.
- Boya iğnesini [14-3] çıkarın.
- Kumanda pistonunu [14-6] boya iğnesinden sökün.
- Manşonu [14-5] kumanda pistonundan çıkarın.
- Diski [14-4] boya iğnesinden çıkarın.
- Parçalarda hasar ve kir kontrolü yapın, gerekirse bunları temizleyin veya değiştirin.

Yeni parçaların montajı

- Diski [14-4] boya iğnesi [14-3] üzerine kaydırın.
- Manşonu [14-5] kumanda pistonu üzerine kaydırın. Yivini [14-7] yönüne dikkat edin.
- Kumanda pistonunu [14-6] boya iğnesine takın.
- Boya iğnesini [14-3] içeri sokun.
- Yayı [14-2] takın.
- Kapatma klapesini [14-1] vidalayın.
- Ayar kapağını takın (malzeme miktarı ayarlı modelde).
- Gerekirse malzeme nüfuzunu ayarlayın (bakınız bölüm 9.2).

11. Bakım ve saklama

Otomatik tabancanın işlevselliğini sağlamak için ürünün dikkatle kullanılması ve sürekli bakım yapılması gereklidir.

Otomatik tabancayı her kullanımdan sonra temizleyin ve işlev ve sızdırmazlık kontrolü yapın.

Temizledikten sonra otomatik tabancanın tamamını temiz basınçlı havayla kurutun.



▲ DANGER

Uyarı!

Basınçlı hava şebekesine ve malzeme beslemesine bağlantı varken yapılan temizlik çalışmaları sırasında bileşenler beklenmeden gevşeyebilir ve malzeme fıskırabilir.

Tüm temizlik çalışmalarından önce otomatik tabancayı basınçlı hava şebekesinden ve malzeme beslemesinden ayırın.

**NOTICE****Dikkat!**

Agresif temizlik maddeleri kullanıldığı takdirde otomatik tabanca zarar görebilir.

→ Agresif temizlik maddeleri kullanmayın.

Temizlik için sadece uygun temizlik sıvıları kullanılabilir.

→ pH-değeri 6–8 olan nötr temizlik sıvıları kullanın.

→ Asit, alkalik çözelti, baz, asitli yakıcı, uygunsuz rejeneratlar veya başka agresif temizlik maddeleri kullanmayın.

Otomatik tabancayı temizlik sıvısına daldırırken korozyon tehlikesi söz konusudur.

→ Otomatik tabancayı temizlik sıvısına daldırmayın.

Yanlış temizlik aleti kullanılması deliklere zarar verebilir ve püskürtme huzmesini bozabilir.

→ Sadece SATA temizlik fırçaları kullanın.

→ Asla ultrason temizleme sistemleri kullanmayın.

12. Arızalar

Aşağıdaki tabloda arızalar, bunların nedeni ve yardım tedbirleri açıklanmıştır.

Eğer var olan bir arıza bu tabloda açıklanan yardım tedbiriyle giderilemez ise, otomatik tabancayı SATA'nın müşteri hizmetlerine gönderin.

Arıza	SEBEPLER	ÇÖZÜM ÖNERİLERİ
Hareketli püskürtme huzmesi	Boya memesi yeterince sıkılmadı.	Boya memesini sıkın.
	Hava dağıtım bileziği kirli veya hasarlı.	Hava dağıtım bileziğini değiştirin (bakınız bölüm 10.2).
	Hava memesi gevşek.	Hava memesi bileziğini elle sıkın.
	Hava ve boya memesi arasındaki boşlukta kir var.	Boşluğu temizleyin.
	Meme seti kirli.	Meme setini temizleyin.
	Meme seti hasarlı	Meme setini değiştirin (bakınız bölüm 10.1)
	Püskürtme maddesinin akış basıncı sabit değil.	Püskürtme maddesinin akış basıncını kontrol edin.
Püskürtme şekli çok küçük, eğri, tek taraflı veya ayrılıyor.	Hava memesinin deliği boyayla tıkanmış.	Hava memesini temizleyin (bakınız bölüm 10.1).
	Boya memesi ucu (boya memesi mili) hasar görmüş.	Boya memesi ucunda hasar olup olmadığını kontrol edin. Gerektiği takdirde meme setini değiştirin (bakınız bölüm 10.1).
	Geniş ve dairesel huzmeli hava arasında dengesizlik.	Geniş ve dairesel huzmeli havayı doğru ayarlayın (bakınız bölüm 9.1).

Arıza	SEBEPLER	ÇÖZÜM ÖNERİLERİ
Dairesel/geniş huzme ayarı çalışmıyor.	Hava dağıtım bileziği düzgün pozisyonlanmadı,	Hava dağıtım bileziğini düzgün pozisyonlayın (bakınız bölüm 10.2).
	Hava dağıtım bileziği hasarlı.	Hava dağıtım bileziğini değiştirin (bakınız bölüm 10.2).
Otomatik tabanca malzemeyi durduruyor.	Meme seti aşınmış.	Meme setini değiştirin (bakınız bölüm 10.1).
	Kumanda pistonuna ait manşon veya boya iğnesi conta tutucusu kirli veya aşınmış.	Kumanda pistonu yatağını temizleyin. Gerektiği takdirde conta tutucusunu değiştirin (bakınız bölüm 10.4).
	Kontrol havası basıncı sabit.	Kontrol havası basıncındaki yükü hafifletin.
Hava memesi dişlisinde, malzeme kanalında veya meme kafasında korozyon.	Uygunsuz temizlik sıvısı.	Meme kafasını değiştirin. Temizlik bilgisine dikkat edin (bakınız bölüm 10.3).
Kapatma klapesi kontrol deliğinden hava sızıyor (opsiyonel olarak malzeme miktarı ayarından ya da ayar kapağından).	Conta tutucusu (hava tarafı) arızalı.	Boya iğnesi conta tutucusunu değiştirin (bakınız bölüm 10.3).
	Conta veya manşon arızalı.	Contayı veya manşonu değiştirin (bakınız bölüm 10.4).

Arıza	SEBEPLER	ÇÖZÜM ÖNERİLERİ
Boya iğnesi conta-sının arkasından tabanca gövdesinin kontrol deliğinden püskürtme maddesi sızıyor.	Boya iğnesi contası arızalı.	Boya iğnesi conta tutucusunu değiştirin (bakınız bölüm 10.3).
	Boya iğnesi kirli veya hasarlı.	Meme setini değiştirin (bakınız bölüm 10.1).
Otomatik tabanca	Boya iğnesi ucu ve boya memesi arasında yabancı cisim var.	Boya iğnesi ucunu ve boya memesini temizleyin.
	Meme seti hasarlı.	Meme setini değiştirin (bakınız bölüm 10.1).

13. Müşteri hizmetleri ve yedek parçalar

SATA bayiniz tarafından aksesuar, yedek parça ve teknik destek verilmektedir.

Otomatik tabanca yedek parçaları

Yedek parça listesi için ekteki teknik veri belgesine baskınız.

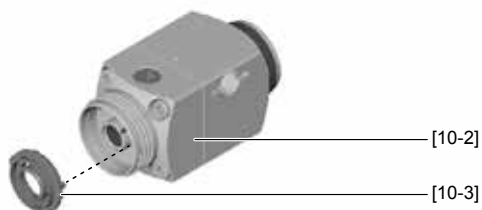
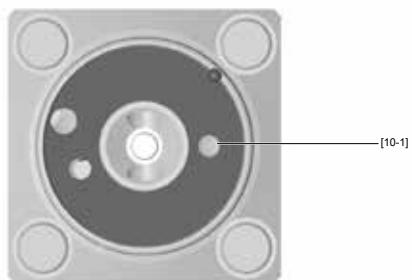
14. AB Uygunluk Beyanı

Güncel olarak geçerli uygunluk beyanını burada bulabilirsiniz:

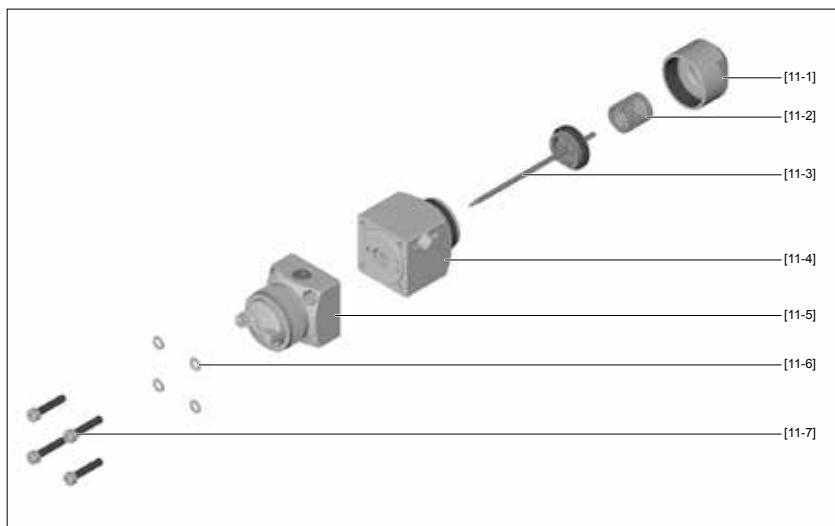


www.sata.com/downloads

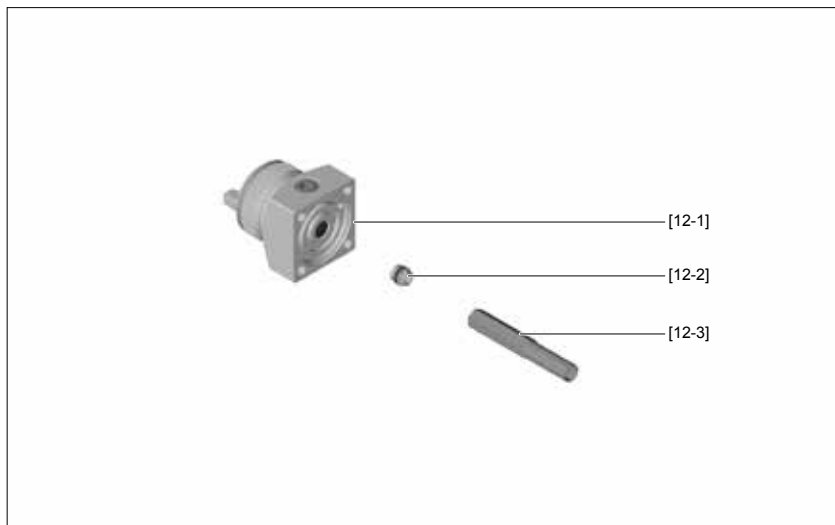
[10]



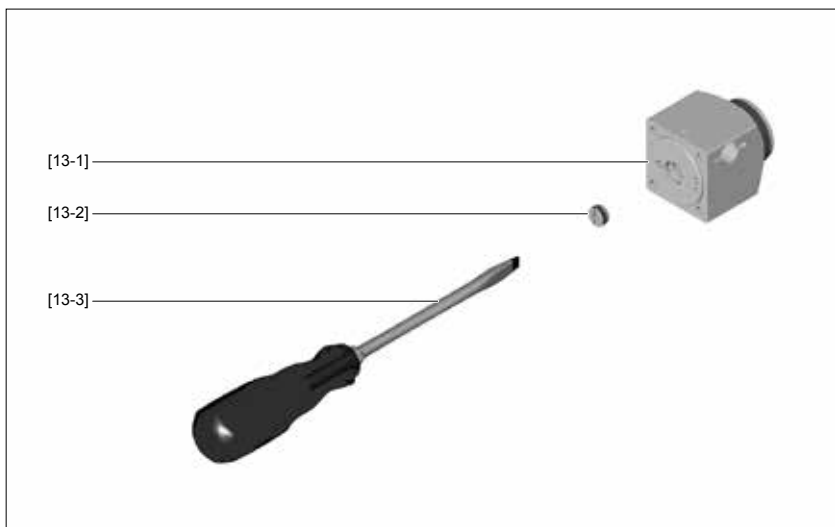
[11]



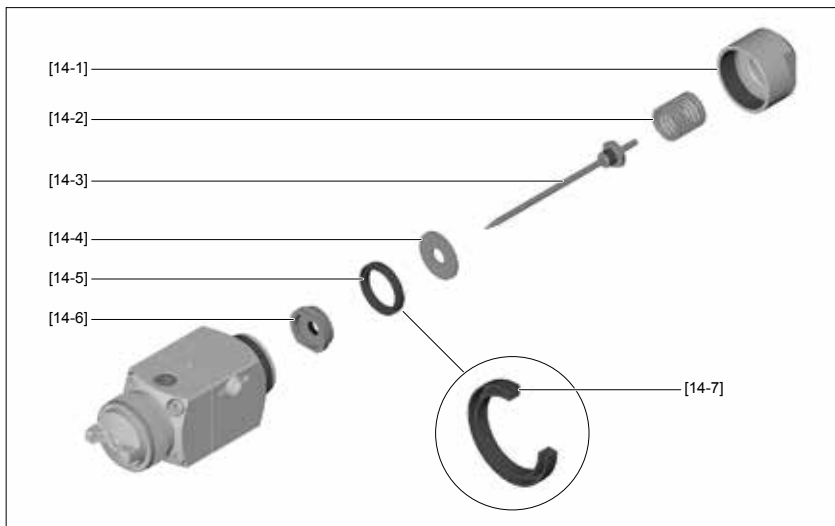
[12]



[13]



[14]



EAC



SATA GmbH & Co. KG
Domertalstraße 20
70806 Kornwestheim
Deutschland
Tel. +49 7154 811-0
Fax +49 7154 811-196
E-Mail: info@sata.com
www.sata.com



70% PEFC zertifiziert
Dieses Produkt stammt aus nachhaltig
bewirtschafteten Wäldern und kontrollierten
Quellen.
www.pefc.de

[1]

[1-1]

[1-2]

[1-11]

[1-10]

[1-3]

[1-4]

[1-9]

[1-5]

[1-12]

[1-17]

[1-16]

[1-6]

[1-7]

[1-13]

[1-8]

[1-12]

[1-13]

[1-17]

[1-16]

[1-12]

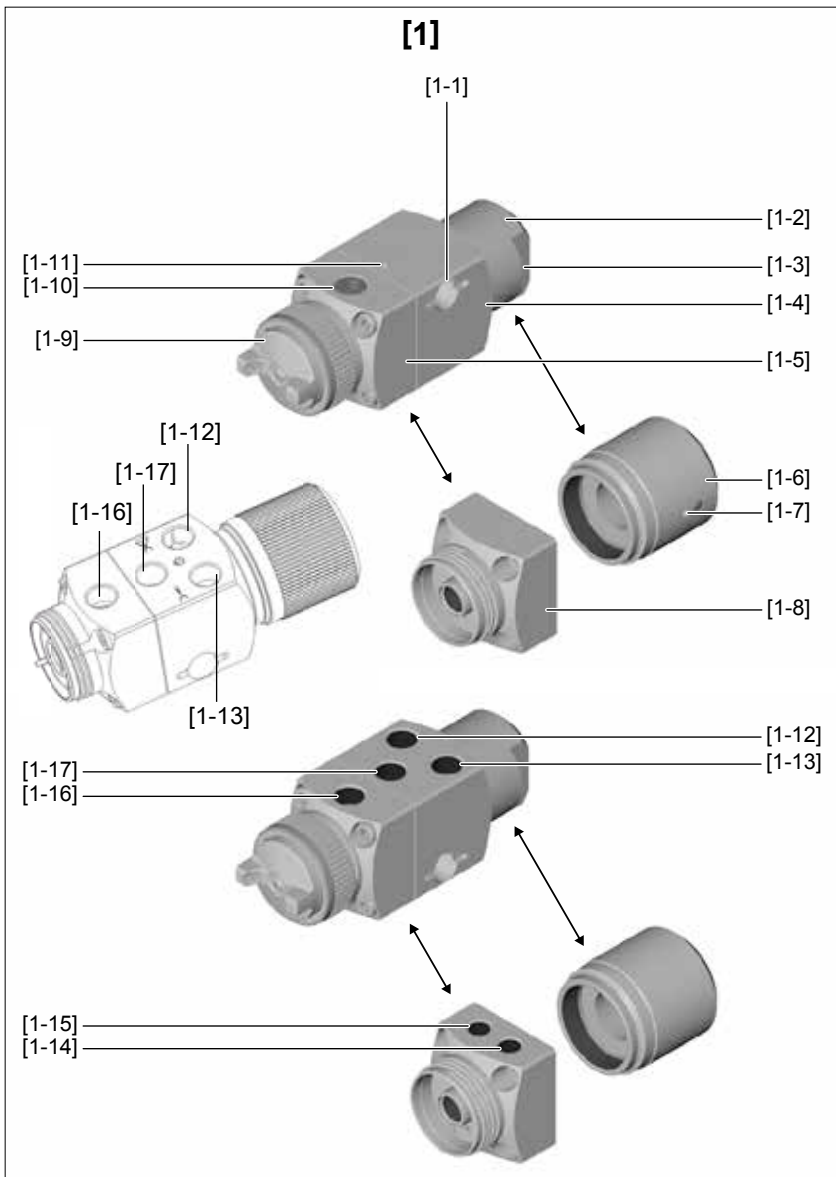
[1-13]

[1-15]

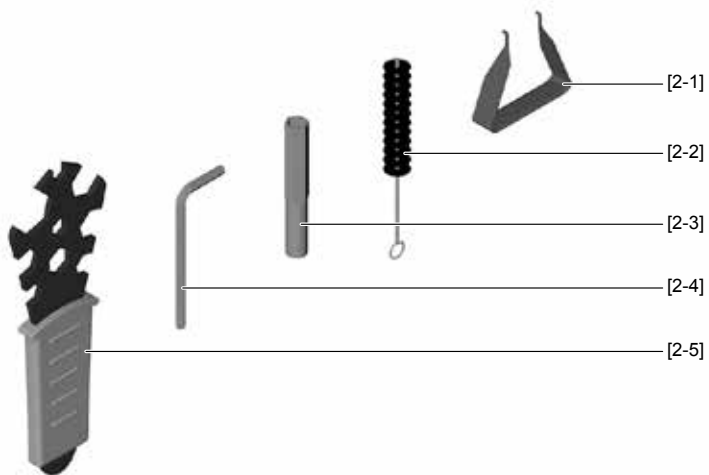
[1-14]

[1-15]

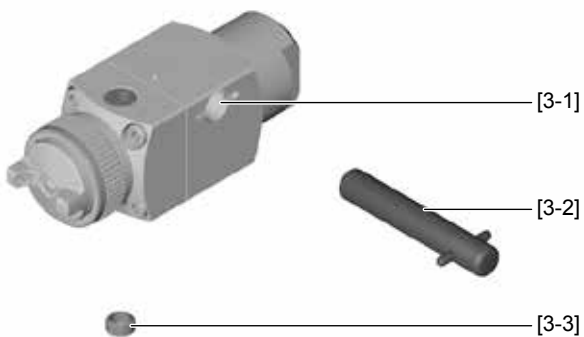
[1-14]



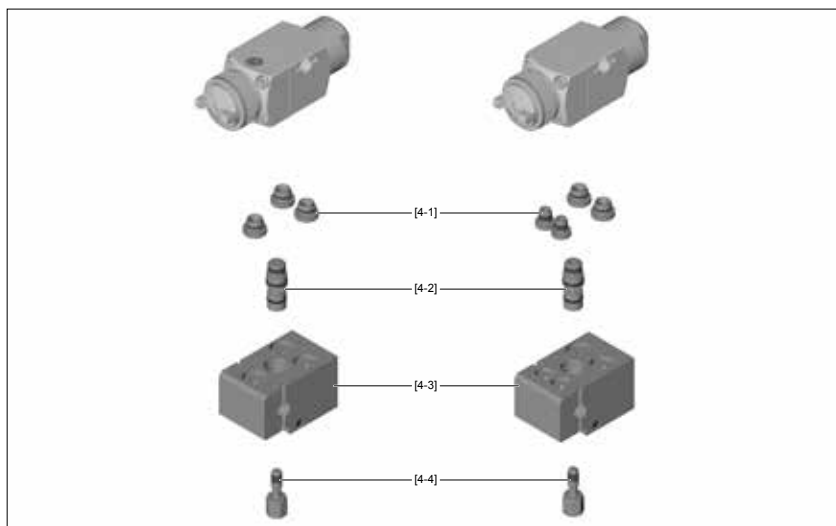
[2]



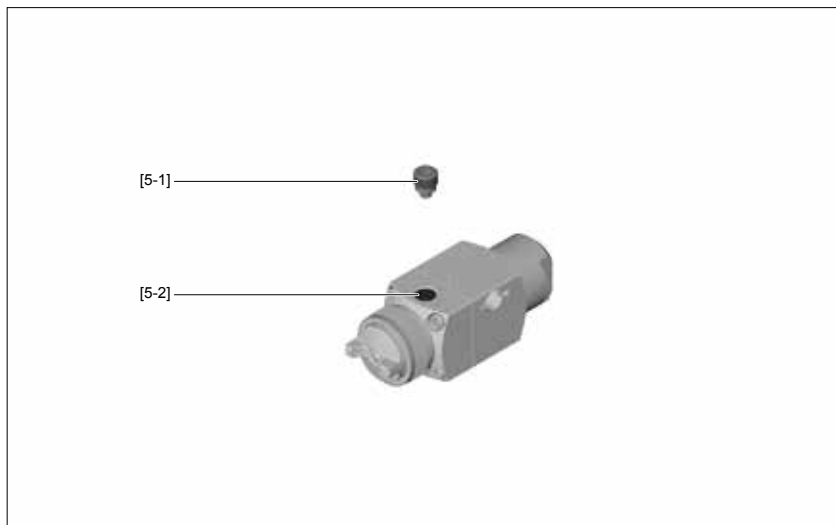
[3]



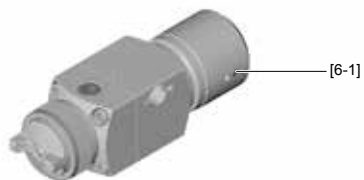
[4]



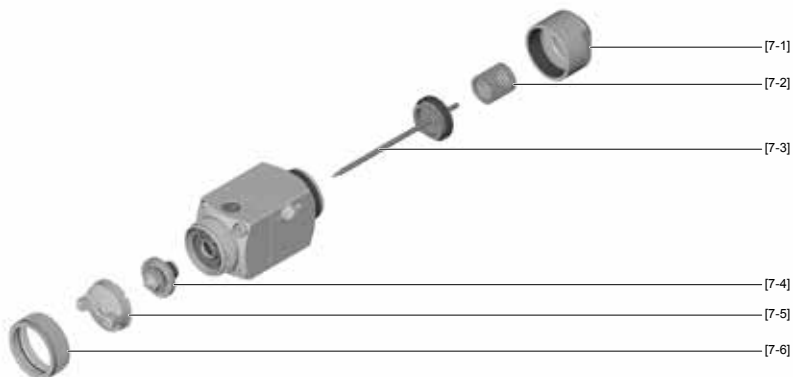
[5]



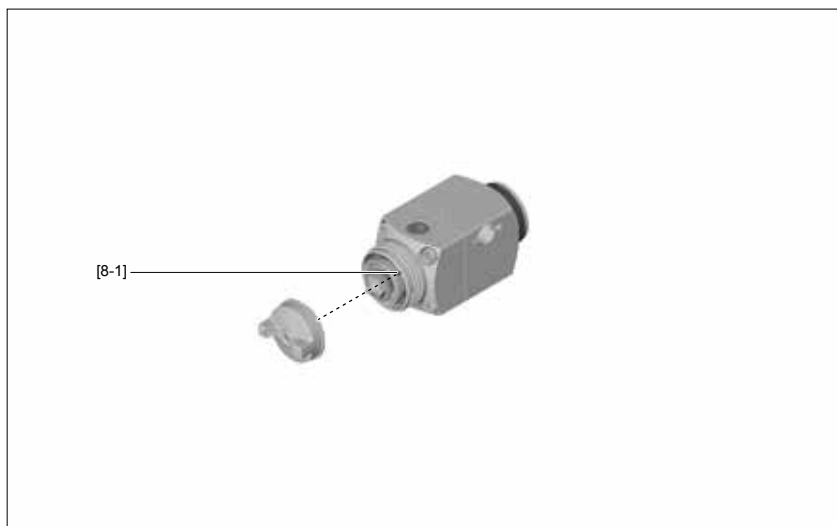
[6]



[7]



[8]



[9]

