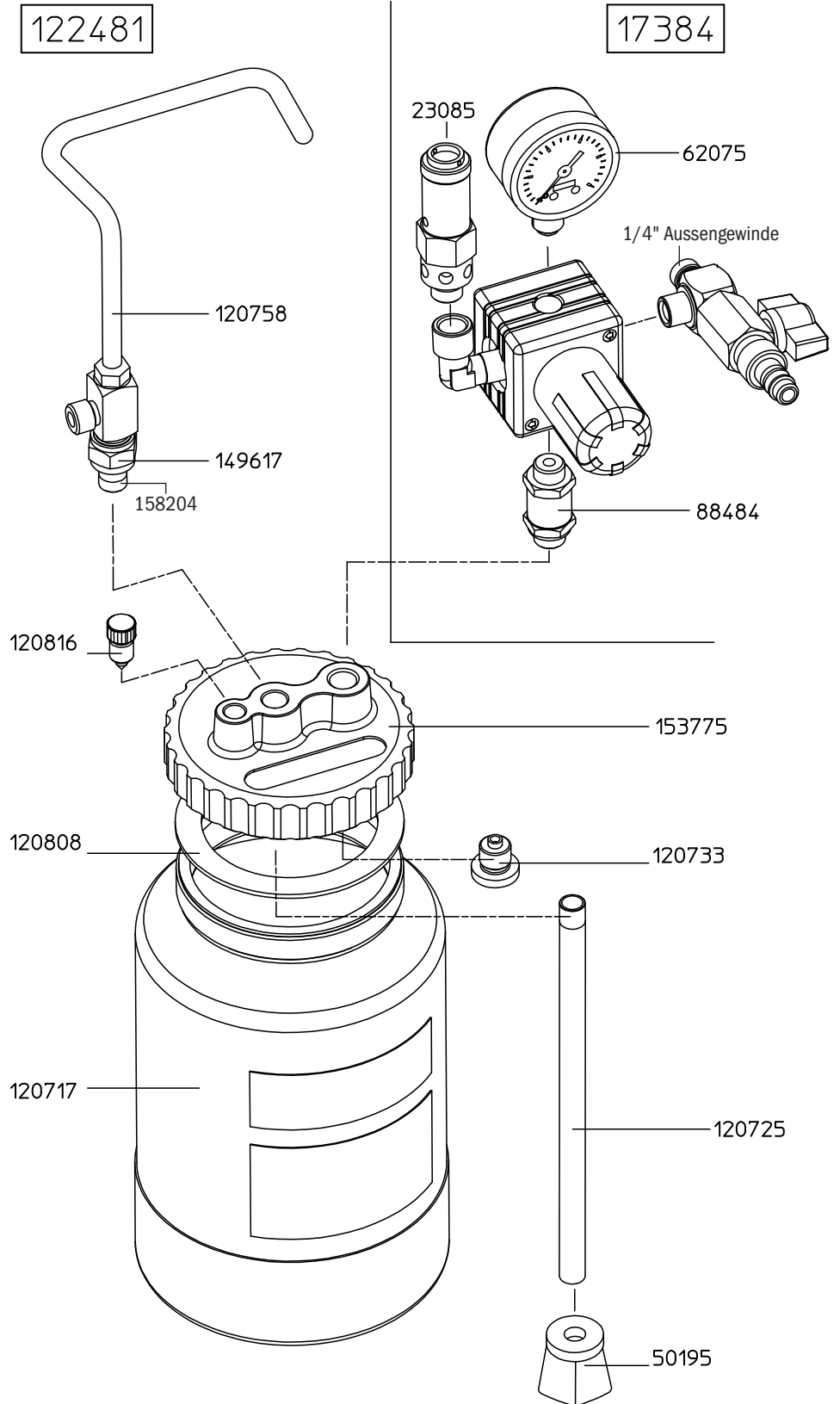


Ersatzteile SATA® mini set™ 2

Art. Nr./Bez.
17384
Druckminderer mit Manometer 0-4 bar, Sicherheitsventil 2,5 bar
20677
Verschleissteil-Set für Druckregelventil
23085
Sicherheitsventil PN 2,5, G 1/4" Außengewinde
50195
Sieb (Verpackungseinheit 2 Stück)
62075
Manometer 0 - 4 bar, 50 mm, rote Markierung bei 2,5 bar
88484
Rückschlagventil
120733
Verschlusschraube (Verpackungseinheit 2 Stück)
120717
2,0 l Druckbehälter, ohne Deckel
120725
Saugrohr
120758
Tragegriff, kpl.
120808
Dichtungsring (Verpackungseinheit 4 Stück)
120816
Druckablassschraube (Verpackungseinheit 2 Stück)
122481
2,0 l Druckbehälter, kpl. mit Tragegriff, ohne Armaturen
149617
Überwurfmutter
153775
Schraubdeckel
158204
Anschlussnippel



Alle Preise sind unverbindliche Preisempfehlungen. Irrtümer, technische Änderungen und Druckfehler vorbehalten.