

SATAjet 1000 K

RP/HVLP



Technische Daten	RP	HVLP
Empfohlener Luft - Eingangsfließdruck	2,5 bar	2,5 bar
Luft - Eingangsfließdruck Einsatzbereich	2,5 bar	2,5 bar
Empfohlener Lackierabstand	17 - 21 cm	10 - 15 cm
Luftbedarf	410 NI/min	530 NI/min
Max. Material - Eingangsdruck	10 bar	10 bar

	0,8	1,0	1,1	1,2	1,3	1,4	1,5	1,6
--	-----	-----	-----	-----	-----	-----	-----	-----

Pistole

RP	132092	-	132100	-	132118	-	132126	-
HVLP	139196	139204	-	139212	-	193664	-	139220

Pistole mit standzeitverlängernder Oberflächenbeschichtung der Farbdüse und -nadel

RP	141903	-	141911	-	141929	-	141937	-
HVLP	141960	141978	-	141986	-	-	-	142000

Düzensatz

RP	132159	-	132167	-	132175	-	132183	-
HVLP	139253	139261	-	139279	-	191387	-	139287

Düzensatz mit standzeitverlängernder Oberflächenbeschichtung der Farbdüse und -nadel

RP	141648	-	141655	-	141663	-	141689	-
HVLP	141762	141770	-	141804	-	-	-	141812

	1,7	2,0	2,5	3,0	4,0	2,5 - 55 SK	3,0 - 55 SK	4,0 - 79 SK
--	-----	-----	-----	-----	-----	-------------	-------------	-------------

Pistole

RP	132134	132142	153486	153494	-	-	-	-
HVLP	-	139238	-	-	-	-	-	-

Pistole - große Düsen

RP	-	-	-	-	154336	-	-	-
----	---	---	---	---	--------	---	---	---

Pistole mit standzeitverlängernder Oberflächenbeschichtung der Farbdüse und -nadel

RP	141945	141952	-	-	-	-	-	-
HVLP	-	142018	-	-	-	-	-	-

Pistole mit Schlitzdüse

RP	-	-	-	-	-	154344	154351	154369
----	---	---	---	---	---	--------	--------	--------

1,7	2,0	2,5	3,0	4,0	2,5 - 55 SK	3,0 - 55 SK	4,0 - 79 SK
-----	-----	-----	-----	-----	-------------	-------------	-------------

Düsensatz

RP	132191	132209	153528	153536	-	-	-	-
HVLP	-	139295	-	-	-	-	-	-

Düsensatz - große Düsen

RP	-	-	-	-	154377	-	-	-
----	---	---	---	---	--------	---	---	---

Düsensatz mit standzeitverlängernder Oberflächenbeschichtung der Farbdüse und -nadel

RP	141697	141705	159442	-	-	-	-	-
HVLP	-	141838	-	-	-	-	-	-

Schlitz-Düsensatz

RP	-	-	-	-	-	154393	154401	154419
----	---	---	---	---	---	--------	--------	--------

5,0							
-----	--	--	--	--	--	--	--

Düsensatz - große Düsen

RP	154385	-	-	-	-	-	-	-
----	--------	---	---	---	---	---	---	---

SATAjet 1000 K RP für Klebstoffanwendungen

161232

SATAjet 1000 K RP Düse 1,6 D Drall-Rundstrahl Materialanschluss 3/8" (Außengewinde)

159707

Düsensatz SATAjet 1000 K RP 1,6 D (Drall-Rundstrahldüse)

211979

SATAjet 1000 K RP Düse 1,3 DA für Dispersionsklebstoffe Materialanschluss 3/8" (Außengewinde)

211961

Düsensatz SATAjet 1000 K RP 1,3 DA, für Dispersionsklebstoffe

3,0 - 55 SK: 55 = Winkel / SK = Sinter Keramik

Notwendiges Zubehör für SATA-Kesselpistolen

38265

SATA Materialfilter 60 msh, G 3/8" (Innengewinde) und 3/8" (Außengewinde) für SATA Kesselpistolen außer SATAminijet



92031

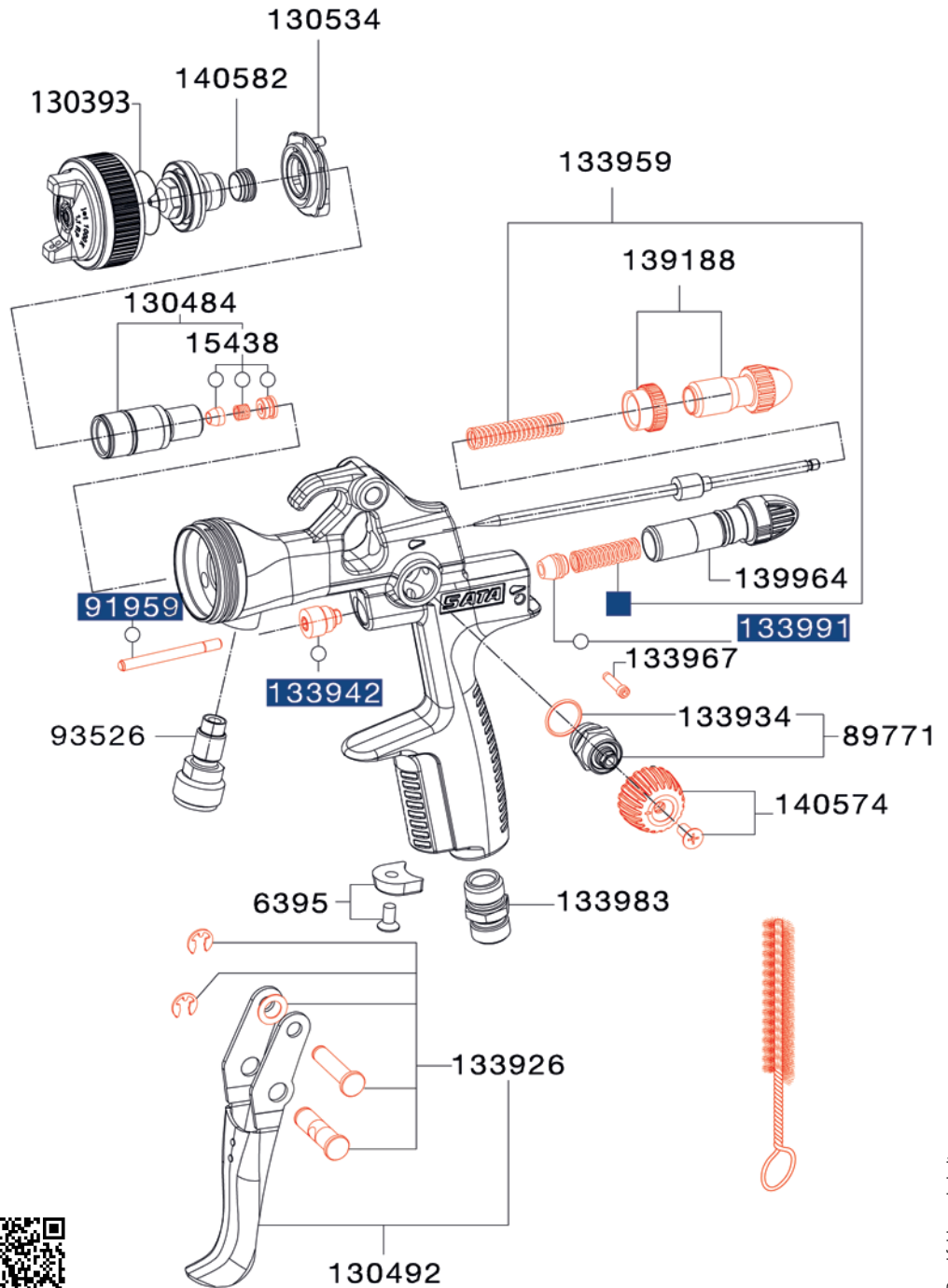
SATA Materialrohr G 3/8" (Innengewinde) - 3/8" (Außengewinde) für SATA Kesselpistolen



Ersatzteile

SATAjet 1000 K

1097379
Universal-Schlüsseleinheit (Verpackungseinheit 3 Stück)
130393
Dichttring für Luftdüsenring
130484
Einsatz, kpl.
130492
Abzugsbügelset
130534
Luftverteilerling (Verpackungseinheit 3 Stück)
133926
Bügelrollen-Set
133934
Dichtung (Verpackungseinheit 3 Stück) für Spindel
133942
Dichtungshalter, kpl.
133959
Druckfeder (je 3 Stück) für Farbnadel und Luftkolben
133967
Arretierschraube für Luftmikrometer
133983
Luftanschlusstück 1/4" (Außengewinde)
133991
Luftkolbenkopf (Verpackungseinheit 3 Stück)
139188
Materialmengenregulierung mit Gegenmutter
139964
Luftmikrometer
140574
Rändelknopf mit Schraube
140582
Dichtelement (Verpackungseinheit 5 Stück) für Farbdüse
15438
Farbnadelpackung
6395
CCS-Clips, grün, blau, rot, schwarz (Verpackungseinheit 4 Stück)
89771
Spindel für R-/B-Regulierung
91959
Luftkolbenstange
93526
Materialanschluss, Edelstahl



Kessner®
Profispritztechnik



Michael Kessner
Profispritztechnik
Zum Peckenkamp 13
49328 Melle
Germany

Telefon +49 (0)5226 984576
Telefax +49 (0)5226 984579
Mobil +49 (0)160 2229990
E-Mail mail@profispritztechnik.de
Internet www.profispritztechnik.de

Werkzeugsatz

9050
Universalschlüssel, Reinigungsbürste, Innensechskant
SW4, Innensechskant SW2, Ausziehwerkzeug, Lacksieb



Reparatursets

- 130542
Reparatur-Set
- 92759
Luftkolben-Serviceeinheit
- 183780
Dichtungs-Set

SATA

