

Ersatzteile

SATAjet® 1000 B

Lignum 2

EURO

1826

Tropfsperre (Verpackungseinheit 4 Stück)

3988

Lacksieb, 300 µm (Verpackungseinheit 10 Stück)

6395

CCS-Clips, grün, blau, rot, schwarz (Verpackungseinheit 4 Stück)

15438

Farbnadelpackung

16162

Drehgelenk

27243

Kunststoff-Mehrwegbecher, 0,6 l mit QCC ohne Feingwinde

49395

Schraubdeckel mit Tropfenfangring und Tropfsperre

76018

Lacksieb, 300 µm (Verpackungseinheit 100 Stück)

76026

Lacksieb, 300 µm (Verpackungseinheit 500 Stück)

89771

Spindel für R-/B-Regulierung

91959

Luftkolbenstange

130393

Dichtring für Luftdüsenring

130492

Abzugsbügelset

133926

Bügelrollen-Set

133934

Dichtung (Verpackungseinheit 3 Stück) für Spindel

133942

Dichtungshalter, kpl.

133959

Druckfeder (je 3 Stück) für Farbnadel und Luftkolben

133967

Anretierschraube für Luftmikrometer

133983

Luftanschlussstück 1/4" (Außengewinde)

133991

Luftkolbenkopf (Verpackungseinheit 3 Stück)

139188

Materialmengenregulierung mit Gegenmutter

139964

Luftmikrometer

140574

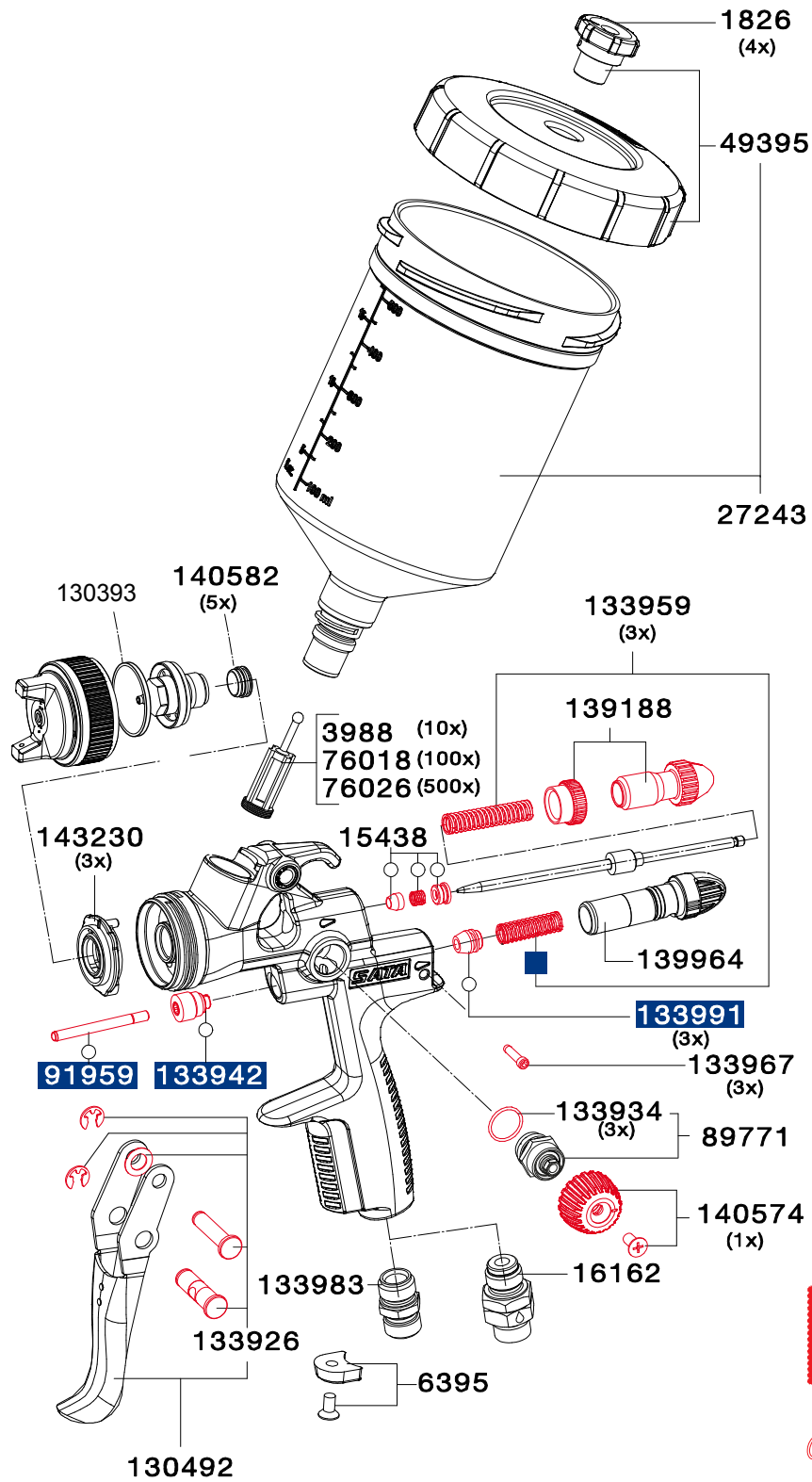
Rändelknopf mit Schraube

140582

Dichtelement (Verpackungseinheit 5 Stück) für Farbdüse

143230

Luftverteilerring (Verpackungseinheit 3 Stück)



Werkzeugsatz

9050

- Ausziehwerkzeug
- Lacksieb
- Reinigungsbürste
- Innensechskantschlüssel SW 2
- Innensechskantschlüssel SW 4
- Universalschlüssel



1097379

Universal-Schlüsseleinheit (Verpackungseinheit 3 Stück)

Reparatursets

130542

Reparatur-Set

92759

Luftkolben-Serviceeinheit

183780

Dichtungs-Set