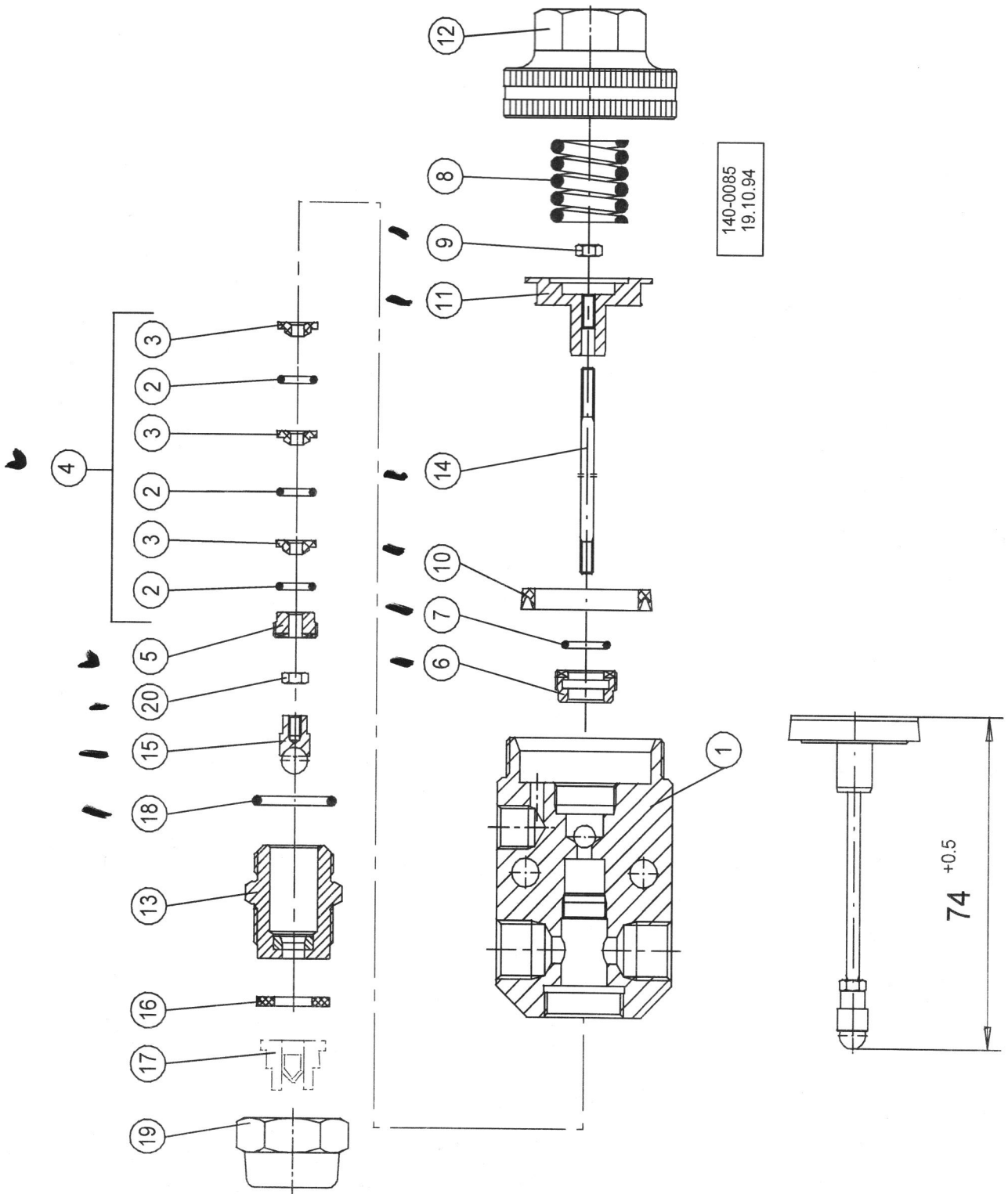


Ersatzteilzeichnung



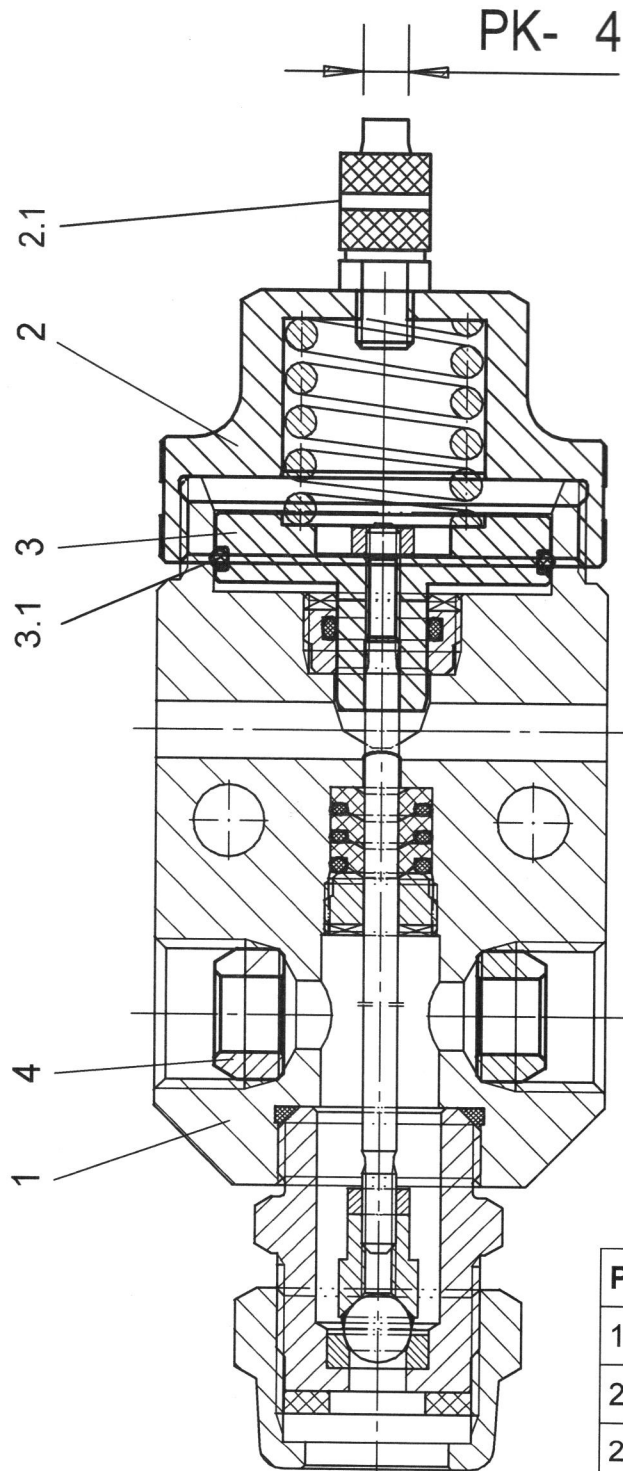
Ersatzteilliste für Spritzautomat KAA-1382 D

Pos.	Bezeichnung	Artikel-Nummer
1	Hauptkörper	1382-040-2125
▲ 2	Dichtung, 3 Stück	1382-010-0043+
▲ 3	Manschette, 3 Stück	1382-010-0044+
4	Packung, komplett	1382010-0679
5	Dichtungsschraube	1382-040-1381
6	Schraubring	1382-040-1374
▲ 7	Dichtung	1382-010-0142
8	Feder	1382-020-0007
9	Mutter	1382-030-2895
▲ 10	Dichtung	1382-010-0144
11	Achsring	1382-040-1379
12	Verschlusskappe	1382-040-1399
13	Ventilsitzschraube, kpl.	1382-080-0495
14	Gewindenadel	1382-070-0841
15	Nadelverstärkung	1382-080-0031
16	Dichtung	1382-010-0533
■ 17	Materialdüse	1382-050-....
▲ 18	Dichtung	1382-010-0533
19	Düsenmutter	1382-040-1844
20	Mutter	1382-030-2913
	Dichtungssatz	1382-010-0637

▲ *im Dichtungssatz enthalten*

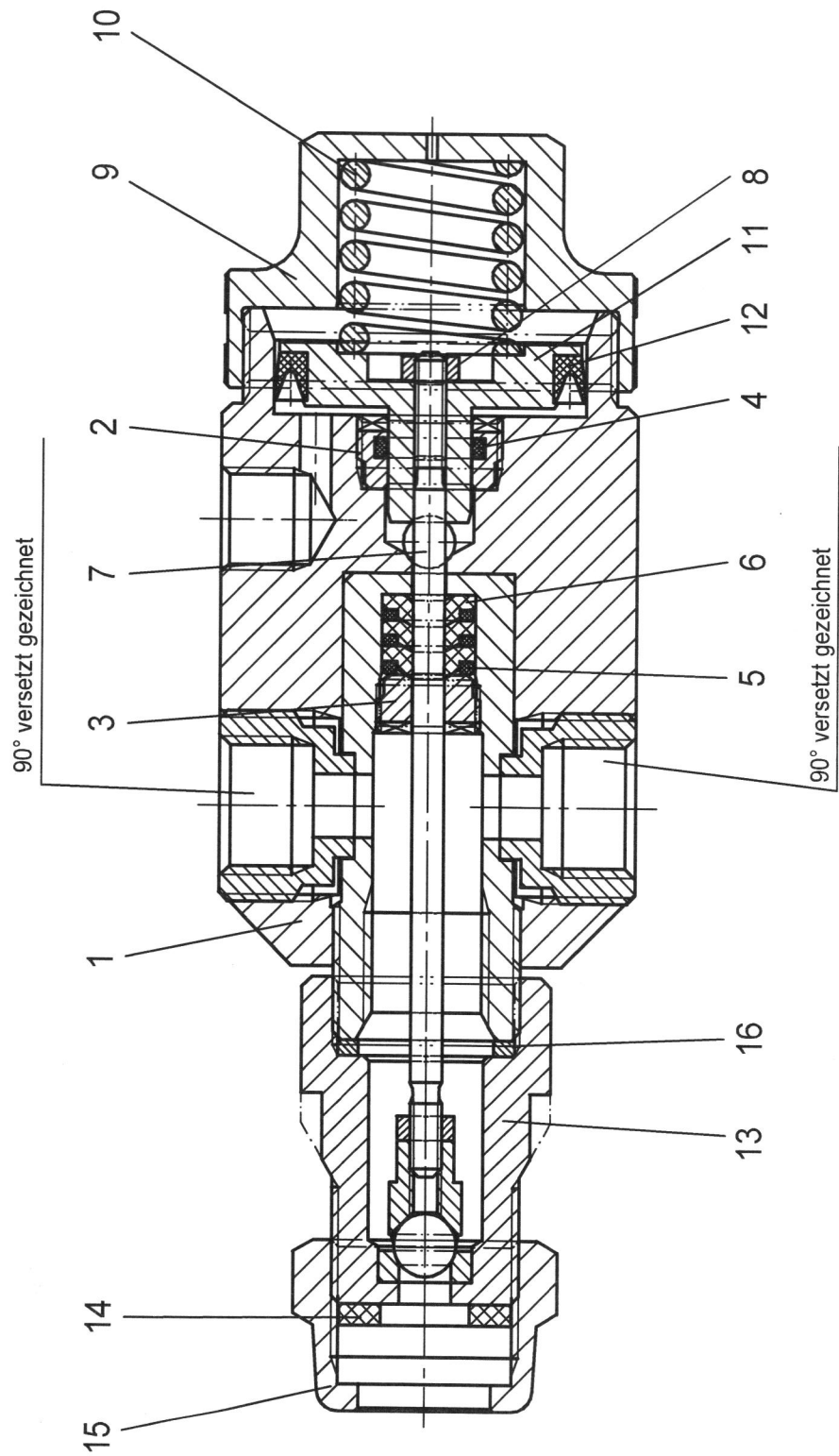
■ *Bei Bestellung bitte Größe und Ausführung angeben*

Ausführung „Doppelsteuerung“



Pos.	Bezeichnung	Artikel-Nr.
1	KAA-1382-D, vorm.	080-5363
2	Verschlusskappe	040-1399
2.1	Schnellverschraubung	030-2407
3	Achsring	040-4808
3.1	O-Ring, NBR	010-0213

Ausführung „Stahlauskleidung“



Pos.	Bezeichnung	Artikel-Nummer
1	Hauptkörper „Krautzberger“	1382-080-2394
	Hauptkörper „Neutral“	1382-080-2395
2	Schraubring	1382-040-1374
3	Dichtungsschraube	1300-040-1382
4	O-Ring	1382-010-0142
5	O-Ring	1382-010-0142
6	Hutmanschette	1382-010-0044
7	Ventilnadel	1382-070-2038
8	Sechskantmutter	1382-030-2895
9	Verschlusskappe	1382-040-1399
10	Druckfeder	1382-020-0007
11	Achsring	1382-040-1379
12	Nutring	1382-010-0827
13	Ventilsitzschraube	1382-080-1419
14	Flachdichtung	1320-010-0340
15	Düsenmutter	1382-040-1844
16	Flachdichtung	1382-010-0701
o.Abb.	Werkzeugbeutel	120-0477