

Schlauchaufroller

XD40TM und XD50TM

332400L

DE

Für Anwendungen, bei denen ein Dispensieren, Übertragen oder Entleeren von Motorölen, Diesel-Kraftstoffen*, Schmiermitteln, Wasser, Altöl und Luft mit großer Reichweite erforderlich ist.

Nicht für die Verwendung mit Benzin oder flammbaren Flüssigkeiten. Nicht für den Einsatz in Gefahren- explosionsgefährdeten Bereichen zugelassen. Anwendung nur durch geschultes Personal.

**mit weniger als 20 % Biokraftstoff*

Modelle

(zusätzliche Informationen zu den Modellen 3

Federgetriebene Schlauchaufroller

XD40 - Boden-, Heck- oder Überkopfmontage

XD50 - Boden- oder Heckmontage



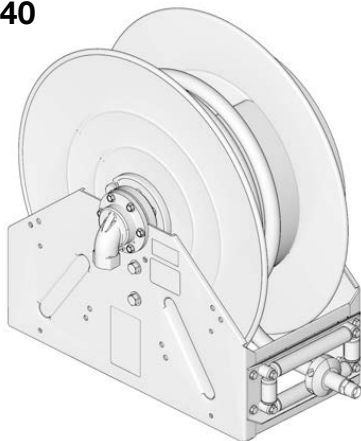
Wichtige Sicherheitshinweise

Lesen Sie alle Warnhinweise und Anweisungen in dieser Anleitung aufmerksam durch. Bewahren Sie diese Anweisungen sorgfältig auf.

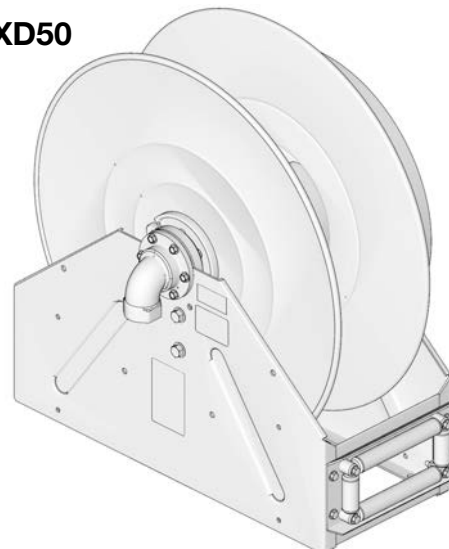
Sachverwandtes Handbuch:

332203 - Reparaturanleitung

XD40



XD50



Inhaltsverzeichnis

Modelle	3
Warnhinweise	8
Installation	10
Installationshinweise	10
Erdung	10
Typische Auslegung	11
Druckentlastung	12
Schlaucheinbau	12
Einstellen der Federspannung	15
Entlasten der Federspannung	17
Ausrichtung des Einlasses	18
Befestigungsmöglichkeiten	20
Montage des Einlassschlauchs	22
Bedienung	24
Fehlerbehebung	25
XD40/XD50 Teilezeichnung	27
Teileliste XD40/XD50	28
Zugehörige Sätze	30
Technische Daten	31
Abmessungen	32
Tabelle 1: Vordrehungen Federspannung	34
Modelle für Luft/Wasser/Frostschutzmittel	34
Modelle für Schmieröl	34
Modelle zur Altöleentleerung	34
Modelle für Kraftstoff	34
Graco Garantie von 7 Jahren	
für Schlauchaufroller	36
Graco-Informationen	36

Modelle

Erläuterung der Modellnummer bei blanken Aufrollern

Blanken Aufrollern wird eine Modellnummer zugewiesen. Mit dieser Nummer werden die Größe von Rahmen, Anschluss, Feder und der mit der Trommel assoziierte Druck bezeichnet. Beispielsweise handelt es sich bei dem Modell mit der Nummer XD4010DLP um einen Schlauchaufroller des Modells XD mit Rahmengröße 40, 1-Zoll-Anschluss, D-Feder und Tiefdruck.

- XD-Rahmengröße: 40 oder 50
- Anschlussgröße: 10 = 1 Zoll (25,4 mm) / 15 = 1,5 Zoll (38,1 mm)
- Federbezeichnung: A, B, C oder D
- Druck: LP - Niederdruckanwendungen wie Luft/Wasser, Kraftstoff und Altöleentleerung normalerweise unter 2,1 MPa (21 bar, 300 psi) / MP - Mitteldruckanwendungen wie Öldispensieren normalerweise unter 13,8 MPa (138 bar, 2000 psi)
- Material der Einlassdichtungen - F - Fluorcarbon/FKM für allgemeine Aufroller / N - Nitrile/Buna-n für Aufroller für Frostschutzmittel

XD40 Blanke Aufroller

Blankes Aufrollermodell	NPT-Modelle	BSPP-Modelle	BSPT-Modelle	Farbe	Feder	Maximaler Betriebsdruck		
						PSI	MPa	bar
XD4010DLPF	24P313	24P364	24P407	Blau	D	600	4,1	41
XD4010DLPF	24P315	24P366	24P408	Gelb	D	600	4,1	41
XD4010DLPF	24P316	24P367	24P409	Weiß	D	600	4,1	41
XD4010CLPF	24P317	24P368	24P410	Blau	C	600	4,1	41
XD4010CLPF	24P318	24P369	24P411	Gelb	C	600	4,1	41
XD4010CLPF	24P319	24P370	24P412	Weiß	C	600	4,1	41
XD4010CMPF	24P320	24P371	24P413	Blau	C	2000	13,8	138
XD4010CMPF	24P322	24P372	24P414	Gelb	C	2000	13,8	138
XD4010CMPF	24P323	24P373	24P415	Weiß	C	2000	13,8	138
XD4010BMPF	24R854	24R864	24R867	Blau	B	2000	13,8	138
XD4010BMPF	24R855	24R865	24R868	Gelb	B	2000	13,8	138
XD4010BMPF	24R856	24R866	24R869	Weiß	B	2000	13,8	138
XD4010AMPF	24P324	24P374	24P416	Blau	A	2000	13,8	138
XD4010AMPF	24P325	24P375	24P417	Gelb	A	2000	13,8	138
XD4010AMPF	24P326	24P376	24P418	Weiß	A	2000	13,8	138
XD4010DLPN	26A140	NA	NA	Blau	D	600	4,1	41
XD4010DLPN	26A141	NA	NA	Gelb	D	600	4,1	41
XD4010DLPN	26A142	NA	NA	Weiß	D	600	4,1	41

XD40 NPT, Aufroller mit Schlauch – Luft/Wasser

Blankes Aufrollermodell	Modell	Farbe	Feder	Maximaler Betriebsdruck			Schlauchgröße
				PSI	MPa	bar	
XD4010DLPF	24P327	Blau	D	300	2,1	21	0,5 Zoll (12,7 mm) x 100 Fuß (30 m)
XD4010DLPF	24P328	Gelb	D	300	2,1	21	0,5 Zoll (12,7 mm) x 100 Fuß (30 m)
XD4010DLPF	24P329	Weiß	D	300	2,1	21	0,5 Zoll (12,7 mm) x 100 Fuß (30 m)
XD4010DLPF	24P330	Blau	D	300	2,1	21	0,75 Zoll (19,05 mm) x 75 Fuß (23 m)
XD4010DLPF	24P331	Gelb	D	300	2,1	21	0,75 Zoll (19,05 mm) x 75 Fuß (23 m)
XD4010DLPF	24P332	Weiß	D	300	2,1	21	0,75 Zoll (19,05 mm) x 75 Fuß (23 m)
XD4010CLPF	24P333	Blau	C	300	2,1	21	0,75 Zoll (19,05 mm) x 100 Fuß (30 m)
XD4010CLPF	24P334	Gelb	C	300	2,1	21	0,75 Zoll (19,05 mm) x 100 Fuß (30 m)
XD4010CLPF	24P335	Weiß	C	300	2,1	21	0,75 Zoll (19,05 mm) x 100 Fuß (30 m)
XD4010DLPF	24P336	Blau	D	300	2,1	21	1 Zoll (25,4 mm) x 50 Fuß (15 m)
XD4010DLPF	24P337	Gelb	D	300	2,1	21	1 Zoll (25,4 mm) x 50 Fuß (15 m)
XD4010DLPF	24P338	Weiß	D	300	2,1	21	1 Zoll (25,4 mm) x 50 Fuß (15 m)

XD40 NPT, Aufroller mit Schlauch – Öl

Blankes Aufrollermodell	Modell	Farbe	Feder	Maximaler Betriebsdruck			Schlauchgröße	Nur Fahrzeugmontage
				PSI	MPa	bar		
XD4010AMPF	24P339	Blau	A	2000	13,8	138	0,5 Zoll (12,7 mm) x 100 Fuß (30 m)	
XD4010AMPF	24P340	Gelb	A	2000	13,8	138	0,5 Zoll (12,7 mm) x 100 Fuß (30 m)	
XD4010AMPF	24P341	Weiß	A	2000	13,8	138	0,5 Zoll (12,7 mm) x 100 Fuß (30 m)	
XD4010CMPF	24P342	Blau	C	1530	10,5	105	0,75 Zoll (19,05 mm) x 75 Fuß (23 m)	X
XD4010CMPF	24P343	Gelb	C	1530	10,5	105	0,75 Zoll (19,05 mm) x 75 Fuß (23 m)	X
XD4010CMPF	24P344	Weiß	C	1530	10,5	105	0,75 Zoll (19,05 mm) x 75 Fuß (23 m)	X
XD4010BMPF	24R857	Blau	B	1530	10,5	105	0,75 Zoll (19,05 mm) x 75 Fuß (23 m)	
XD4010BMPF	24R859	Gelb	B	1530	10,5	105	0,75 Zoll (19,05 mm) x 75 Fuß (23 m)	
XD4010BMPF	24R860	Weiß	B	1530	10,5	105	0,75 Zoll (19,05 mm) x 75 Fuß (23 m)	
XD4010AMPF	24P345	Blau	A	1530	10,5	105	0,75 Zoll (19,05 mm) x 100 Fuß (30 m)	
XD4010AMPF	24P346	Gelb	A	1530	10,5	105	0,75 Zoll (19,05 mm) x 100 Fuß (30 m)	
XD4010AMPF	24P347	Weiß	A	1530	10,5	105	0,75 Zoll (19,05 mm) x 100 Fuß (30 m)	
XD4010CMPF	24P348	Blau	C	1275	8,79	88	1 Zoll (25,4 mm) x 50 Fuß (15 m)	X
XD4010CMPF	24P349	Gelb	C	1275	8,79	88	1 Zoll (25,4 mm) x 50 Fuß (15 m)	X
XD4010CMPF	24P350	Weiß	C	1275	8,79	88	1 Zoll (25,4 mm) x 50 Fuß (15 m)	X
XD4010BMPF	24R861	Blau	B	1275	8,79	88	1 Zoll (25,4 mm) x 50 Fuß (15 m)	
XD4010BMPF	24R862	Gelb	B	1275	8,79	88	1 Zoll (25,4 mm) x 50 Fuß (15 m)	
XD4010BMPF	24R863	Weiß	B	1275	8,79	88	1 Zoll (25,4 mm) x 50 Fuß (15 m)	

XD40 NPT, Aufroller mit Schlauch – Altöleentsorgung

Blankes Aufrollermodell	Modell	Farbe	Feder	Maximaler Betriebsdruck			Schlauchgröße
				PSI	MPa	bar	
XD4010CLPF	24P351	Blau	C	250	1,7	17	1 Zoll (25,4 mm) x 50 Fuß (15 m)
XD4010CLPF	24P352	Gelb	C	250	1,7	17	1 Zoll (25,4 mm) x 50 Fuß (15 m)
XD4010CLPF	24P353	Weiß	C	250	1,7	17	1 Zoll (25,4 mm) x 50 Fuß (15 m)

XD40 NPT, Aufroller mit Schlauch – Diesel-Kraftstoff

Blankes Aufrollermodell	Modell	Farbe	Feder	Maximaler Betriebsdruck			Schlauchgröße
				PSI	MPa	bar	
XD4010CLPF	24P354	Blau	C	250	1,7	17	1 Zoll (25,4 mm) x 50 Fuß (15 m)
XD4010CLPF	24P355	Gelb	C	250	1,7	17	1 Zoll (25,4 mm) x 50 Fuß (15 m)
XD4010CLPF	24P356	Weiß	C	250	1,7	17	1 Zoll (25,4 mm) x 50 Fuß (15 m)

XD40 NPT, Aufroller mit Schlauch – Frostschutzmittel

Blankes Aufrollermodell	Modell	Farbe	Feder	Maximaler Betriebsdruck			Schlauchgröße
				PSI	MPa	bar	
XD4010CLPN	24P984	Blau	C	300	2,1	21	0,75 Zoll (19,05 mm) x 100 Fuß (30 m)
XD4010CLPN	24P985	Gelb	C	300	2,1	21	0,75 Zoll (19,05 mm) x 100 Fuß (30 m)
XD4010CLPN	24P986	Weiß	C	300	2,1	21	0,75 Zoll (19,05 mm) x 100 Fuß (30 m)

XD50 Blanke Aufroller

Blankes Aufrollermodell	NPT-Modelle	BSPP-Modelle	BSPT-Modelle	Farbe	Feder	Anschlussgröße (Zoll)	Maximaler Betriebsdruck		
							PSI	MPa	bar
XD5010ALPF	24P455	24P500	24P549	Blau	A	1	600	4,1	41
XD5010ALPF	24P456	24P503	24P550	Gelb	A	1	600	4,1	41
XD5010ALPF	24P457	24P504	24P551	Weiß	A	1	600	4,1	41
XD5015BLPF	24P461	24P508	24P555	Blau	B	1.5	600	4,1	41
XD5015BLPF	24P462	24P509	24P556	Gelb	B	1.5	600	4,1	41
XD5015BLPF	24P463	24P510	24P558	Weiß	B	1.5	600	4,1	41
XD5010BLPF	24P464	24P511	24P559	Blau	B	1	600	4,1	41
XD5010BLPF	24P465	24P512	24P560	Gelb	B	1	600	4,1	41
XD5010BLPF	24P466	24P513	24P561	Weiß	B	1	600	4,1	41
XD5015ALPF	24P467	24P514	24P563	Blau	A	1.5	600	4,1	41
XD5015ALPF	24P468	24P515	24P564	Gelb	A	1.5	600	4,1	41
XD5015ALPF	24P469	24P516	24P565	Weiß	A	1.5	600	4,1	41
XD5010AMPF	24P458	24P505	24P552	Blau	A	1	2000	13,8	138
XD5010AMPF	24P459	24P506	24P553	Gelb	A	1	2000	13,8	138
XD5010AMPF	24P460	24P507	24P554	Weiß	A	1	2000	13,8	138
XD5010ALPN	26A143	NA	NA	Blau	A	1	600	4,1	41
XD5010ALPN	26A144	NA	NA	Gelb	A	1	600	4,1	41
XD5010ALPN	26A145	NA	NA	Weiß	A	1	600	4,1	41

XD50 NPT, Aufroller mit Schlauch – Luft/Wasser

Blankes Aufrollermodell	Modell	Farbe	Feder	Maximaler Betriebsdruck			Schlauchgröße
				PSI	MPa	bar	
XD5010ALPF	24P470	Blau	A	300	2,1	21	1 Zoll (25,4 mm) x 75 Fuß (23 m)
XD5010ALPF	24P471	Gelb	A	300	2,1	21	1 Zoll (25,4 mm) x 75 Fuß (23 m)
XD5010ALPF	24P472	Weiß	A	300	2,1	21	1 Zoll (25,4 mm) x 75 Fuß (23 m)
XD5010ALPF	24P473	Blau	A	300	2,1	21	1 Zoll (25,4 mm) x 100 Fuß (30 m)
XD5010ALPF	24P474	Gelb	A	300	2,1	21	1 Zoll (25,4 mm) x 100 Fuß (30 m)
XD5010ALPF	24P475	Weiß	A	300	2,1	21	1 Zoll (25,4 mm) x 100 Fuß (30 m)

XD50 NPT, Aufroller mit Schlauch – Öl

Blankes Aufrollermodell	Modell	Farbe	Feder	Maximaler Betriebsdruck			Schlauchgröße
				PSI	MPa	bar	
XD5010AMPF	24P476	Blau	A	1275	8,79	88	1 Zoll (25,4 mm) x 75 Fuß (23 m)
XD5010AMPF	24P477	Gelb	A	1275	8,79	88	1 Zoll (25,4 mm) x 75 Fuß (23 m)
XD5010AMPF	24P478	Weiß	A	1275	8,79	88	1 Zoll (25,4 mm) x 75 Fuß (23 m)

XD50 NPT, Aufroller mit Schlauch – Altölentsorgung

Blankes Aufrollermodell	Modell	Farbe	Feder	Maximaler Betriebsdruck			Schlauchgröße
				PSI	MPa	bar	
XD5015BLPF	24P479	Blau	B	200	1,4	14	1,25 Zoll (31,75 mm) x 35 Fuß (10,7 m)
XD5015BLPF	24P480	Gelb	B	200	1,4	14	1,25 Zoll (31,75 mm) x 35 Fuß (10,7 m)
XD5015BLPF	24P481	Weiß	B	200	1,4	14	1,25 Zoll (31,75 mm) x 35 Fuß (10,7 m)
XD5015BLPF	24P482	Blau	B	200	1,4	14	1,25 Zoll (31,75 mm) x 50 Fuß (15 m)
XD5015BLPF	24P483	Gelb	B	200	1,4	14	1,25 Zoll (31,75 mm) x 50 Fuß (15 m)
XD5015BLPF	24P484	Weiß	B	200	1,4	14	1,25 Zoll (31,75 mm) x 50 Fuß (15 m)

XD50 NPT, Aufroller mit Schlauch - Diesel-Kraftstoff







Blankes Aufrollermodell	Modell	Farbe	Feder	Maximaler Betriebsdruck			Schlauchgröße
				PSI	MPa	bar	
XD5010BLPF	24P485	Blau	B	250	1,7	17	1 Zoll (25,4 mm) x 75 Fuß (23 m)
XD5010BLPF	24P486	Gelb	B	250	1,7	17	1 Zoll (25,4 mm) x 75 Fuß (23 m)
XD5010BLPF	24P487	Weiß	B	250	1,7	17	1 Zoll (25,4 mm) x 75 Fuß (23 m)
XD5010ALPF	24P488	Blau	A	250	1,7	17	1 Zoll (25,4 mm) x 100 Fuß (30 m)
XD5010ALPF	24P489	Gelb	A	250	1,7	17	1 Zoll (25,4 mm) x 100 Fuß (30 m)
XD5010ALPF	24P490	Weiß	A	250	1,7	17	1 Zoll (25,4 mm) x 100 Fuß (30 m)
XD5015BLPF	24P491	Blau	B	250	1,7	17	1,25 Zoll (31,75 mm) x 35 Fuß (10,7 m)
XD5015BLPF	24P492	Gelb	B	250	1,7	17	1,25 Zoll (31,75 mm) x 35 Fuß (10,7 m)
XD5015BLPF	24P493	Weiß	B	250	1,7	17	1,25 Zoll (31,75 mm) x 35 Fuß (10,7 m)
XD5015BLPF	24P494	Blau	B	250	1,7	17	1,25 Zoll (31,75 mm) x 50 Fuß (15 m)
XD5015BLPF	24P495	Gelb	B	250	1,7	17	1,25 Zoll (31,75 mm) x 50 Fuß (15 m)
XD5015BLPF	24P496	Weiß	B	250	1,7	17	1,25 Zoll (31,75 mm) x 50 Fuß (15 m)
XD5015ALPF	24P497	Blau	A	150	1,0	10	1,5 Zoll (38,1 mm) x 50 Fuß (15 m)
XD5015ALPF	24P498	Gelb	A	150	1,0	10	1,5 Zoll (38,1 mm) x 50 Fuß (15 m)
XD5015ALPF	24P499	Weiß	A	150	1,0	10	1,5 Zoll (38,1 mm) x 50 Fuß (15 m)

XD50 NPT, Aufroller mit Schlauch – Frostschutzmittel







Blankes Aufrollermodell	Modell	Farbe	Feder	Maximaler Betriebsdruck			Schlauchgröße
				PSI	MPa	bar	
XD5010ALPN	24P987	Blau	A	300	2,1	21	1 Zoll (25,4 mm) x 100 Fuß (30 m)
XD5010ALPN	24P988	Gelb	A	300	2,1	21	1 Zoll (25,4 mm) x 100 Fuß (30 m)
XD5010ALPN	24P989	Weiß	A	300	2,1	21	1 Zoll (25,4 mm) x 100 Fuß (30 m)

Warnhinweise

Die folgenden Warnhinweise betreffen die Einrichtung, Verwendung, Erdung, Wartung und Reparatur dieses Geräts. Das Symbol mit dem Ausrufezeichen steht bei einem allgemeinen Warnhinweis, und die Gefahrensymbole beziehen sich auf Risiken, die während bestimmter Arbeiten auftreten. Wenn diese Symbole in dieser Betriebsanleitung oder auf Warnschildern erscheinen, müssen diese Warnhinweise beachtet werden. In dieser Anleitung können gegebenenfalls auch produktspezifische Gefahrensymbole und Warnhinweise erscheinen, die nicht in diesem Abschnitt behandelt werden.

 WARNUNG	
 	<p>BRAND- UND EXPLOSIONSGEFAHR</p> <p>Wenn im Arbeitsbereich entflammare Flüssigkeiten, wie Benzin oder Scheibenwaschflüssigkeit vorhanden sind, ist darauf zu achten, dass entflammare Dämpfe sich entzünden oder explodieren können. Zur Vermeidung von Feuer- und Explosionsgefahr:</p> <ul style="list-style-type: none"> • Das Gerät nur in gut belüfteten Bereichen verwenden. • Alle möglichen Entzündungsquellen wie Zigaretten und tragbare elektrische Lampen beseitigen. • Es dürfen sich keine Fremdkörper wie Lappen, verschüttetes Lösungsmittel und Benzin oder offene Behälter mit brennbaren Flüssigkeiten im Arbeitsbereich befinden. • Bei Vorhandensein entflammbarer Dämpfe keine Netzkabel einstecken oder abziehen und keinen Lichtschalter betätigen. • Alle Geräte im Arbeitsbereich erden. • Ausschließlich Schläuche verwenden, die mit dem abzugebenden Material kompatibel sind. • Betrieb sofort einstellen bei statischer Funkenbildung oder Stromschlag. Das Gerät erst wieder verwenden, nachdem das Problem ermittelt und behoben wurde. • Im Arbeitsbereich muss immer ein funktionstüchtiger Feuerlöscher griffbereit sein.
  	<p>GEFAHR DURCH EINDRINGEN DES MATERIALS IN DIE HAUT</p> <p>Material, das unter hohem Druck aus dem Dispensventil, aus undichten Schläuchen oder beschädigten Komponenten austritt, durchdringt die Haut. Diese Art von Verletzung sieht unter Umständen lediglich wie ein einfacher Schnitt aus. Es handelt sich aber tatsächlich um schwere Verletzungen, die eine Amputation zur Folge haben können. Suchen Sie sofort einen Arzt auf.</p> <ul style="list-style-type: none"> • Das Dosiergerät niemals gegen Personen oder Körperteile richten. • Nicht die Hand über den Materialauslass legen. • Undichte Stellen nicht mit Händen, dem Körper, Handschuhen oder Lappen zuhalten oder ablenken. • Nach Abschluss der Dosierung und vor der Reinigung, Überprüfung oder Wartung die Druckentlastung durchführen. • Vor Inbetriebnahme des Geräts alle Materialanschlüsse festziehen. • Schläuche und Kupplungen täglich überprüfen. Verschlossene oder schadhafte Teile unverzüglich austauschen.

! **WARNUNG**

 	<p>GEFAHR DURCH MISSBRÄUCLICHE VERWENDUNG DES GERÄTS</p> <p>Missbräuchliche Verwendung des Geräts kann zu schweren oder sogar tödlichen Verletzungen führen.</p> <ul style="list-style-type: none"> • Bedienen Sie das Gerät nicht, wenn Sie müde sind oder unter dem Einfluss von Drogen oder Alkohol stehen. • Niemals den zulässigen Betriebsdruck oder die zulässige Temperatur der Systemkomponente mit dem niedrigsten Nennwert überschreiten. Siehe Technische Daten in allen Gerätehandbüchern. • Nur Materialien und Lösungsmittel verwenden, die mit den benetzten Teilen des Geräts verträglich sind. Siehe Technische Daten in allen Gerätehandbüchern. Die Sicherheitshinweise der Material- und Lösungsmittelhersteller beachten. Für vollständige Informationen zum Material den Händler nach dem entsprechenden Materialsicherheitsdatenblatt fragen. • Den Arbeitsbereich nicht verlassen, solange das Gerät mit Strom versorgt wird oder unter Druck steht. • Schalten Sie das Gerät komplett aus und befolgen Sie die Anweisungen zur Druckentlastung des Geräts, wenn das Gerät nicht verwendet wird. • Das Gerät täglich überprüfen. Reparieren oder ersetzen Sie verschlissene oder beschädigte Teile umgehend und nur mit Original-Ersatzteilen des Herstellers. • Das Gerät nicht verändern oder modifizieren. Durch Veränderungen oder Modifikationen können die Zulassungen erlöschen und Gefahrenquellen entstehen. • Vergewissern Sie sich, dass alle Geräte für die Umgebung zugelassen sind, in der Sie sie verwenden. • Das Gerät nur für den vorgegebenen Zweck verwenden. Bei Fragen den Vertriebspartner kontaktieren. • Die Schläuche und Kabel nicht in der Nähe von belebten Bereichen, scharfen Kanten, beweglichen Teilen oder heißen Flächen verlegen. • Die Schläuche nicht knicken, zu stark biegen oder zum Ziehen der Geräte verwenden. • Kinder und Tiere vom Arbeitsbereich fernhalten. • Alle gültigen Sicherheitsvorschriften einhalten.
 	<p>GEFAHR DURCH BEWEGLICHE TEILE</p> <p>Bewegliche Teile können Finger oder andere Körperteile einklemmen, verletzen oder abtrennen.</p> <ul style="list-style-type: none"> • Abstand zu beweglichen Teilen halten. • Das Gerät niemals ohne Schutzabdeckungen in Betrieb nehmen. • Unter Druck stehende Geräte können ohne Vorwarnung von selbst starten. Vor Überprüfung, Bewegung oder Wartung des Geräts die in dieser Betriebsanleitung beschriebene Druckentlastung durchführen und alle Stromquellen trennen.
	<p>GEFAHREN DURCH GIFTIGE MATERIALIEN ODER DÄMPFE</p> <p>Giftige Materialien oder Dämpfe können schwere oder tödliche Verletzungen verursachen, wenn sie in die Augen oder auf die Haut gelangen oder geschluckt oder eingeatmet werden.</p> <ul style="list-style-type: none"> • Informieren Sie sich über die spezifischen Gefahren der verwendeten Materialien anhand der Materialsicherheitsdatenblätter (MSDB). • Gefährliche Materialien nur in dafür zugelassenen Behältern lagern und die Materialien gemäß den zutreffenden Vorschriften entsorgen.
	<p>PERSÖNLICHE SCHUTZAUSRÜSTUNG</p> <p>Tragen Sie geeignete Schutzausrüstung, wenn Sie sich im Arbeitsbereich aufhalten, um schwere Verletzungen zu vermeiden, einschließlich Verletzungen der Augen, Hörverlust, Einatmen von giftigen Dämpfen und Verbrennungen. Zu dieser Schutzausrüstung gehören unter anderem:</p> <ul style="list-style-type: none"> • Schutzbrille und Gehörschutz. • Atemschutzgeräte, Schutzkleidung und Handschuhe gemäß den Empfehlungen des Material- und Lösungsmittelherstellers.

Installation

Installationshinweise

- Zwischen dem Einlass der Schlauchaufroller und der Materialquelle muss eine flexible Schlauchverbindung verwendet werden, um eine mögliche Fehlausrichtung und fehlerhafte Anbindung zu vermeiden.
- **Empfohlene maximale Einbauhöhe:**
 - XD40 - 4,6 Meter (15 Fuß)
(Siehe ABB. 4, Seite 11)
 - XD4010CMP - 8 Fuß (2,4 Meter)
 - XD50 - 8 Fuß (2,4 Meter)

Schlauchtrommel anheben

Zum Heben der Schlauchtrommel in Position, immer eine Hebebühne oder andere geeignete Hebevorrichtung verwenden.

Einen Krangurt um die Spule legen wie dargestellt in ABB. 1. Siehe Technischen Daten (Seite 31) zum Gewicht der Schlauchaufroller.

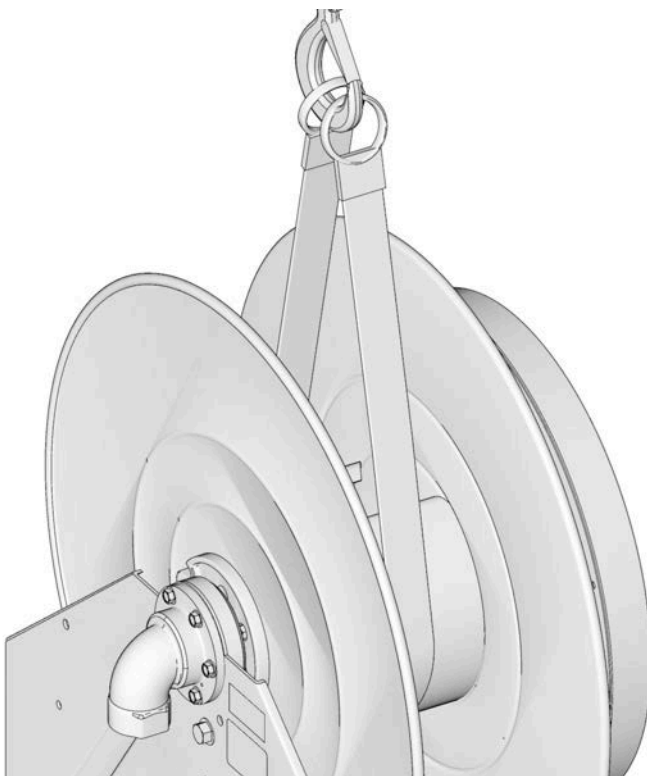


ABB. 1

Erdung

<p>Das Gerät muss mit dem Löschfahrzeug verbunden (geerdet) werden. Durch eine Erdung wird die Gefahr einer statischen Entladung aufgrund einer statischen Aufladung am Gerät vermindert. Eine Anleitung zur Erdung finden Sie in der Gebrauchsanleitung Ihrer Pumpe.</p>						

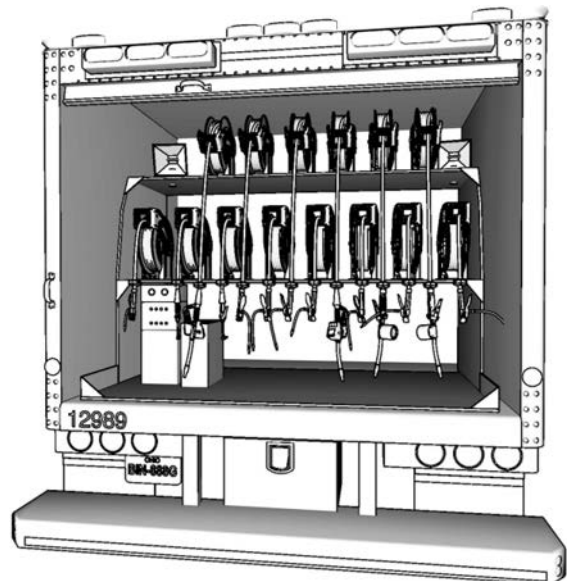


ABB. 2

Typische Auslegung

Die in ABB. 3 und ABB. 4 dargestellten Konfigurationen dienen lediglich zur Orientierung. Kontaktieren Sie Ihren Graco-Händler zwecks Unterstützung bei der Planung eines Systems, welches Ihren Anforderungen gerecht wird.

Ladefläche oder Boden

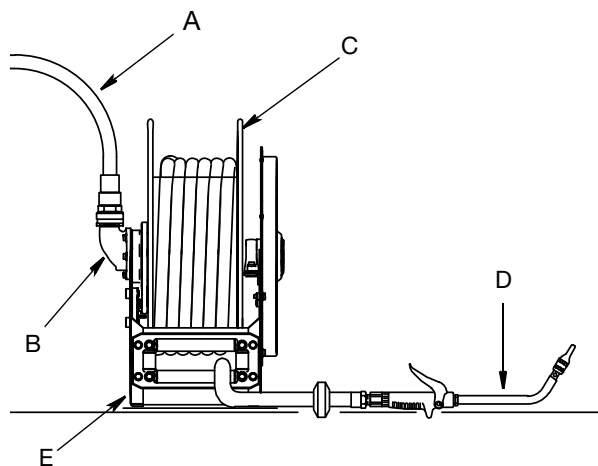


ABB. 3

Legende:

- A Zur Pumpe
- B Materialeinlass
- C Schlauchaufroller
- D Dosierventil
- E Montagekanal

Überkopf: Nur XD40

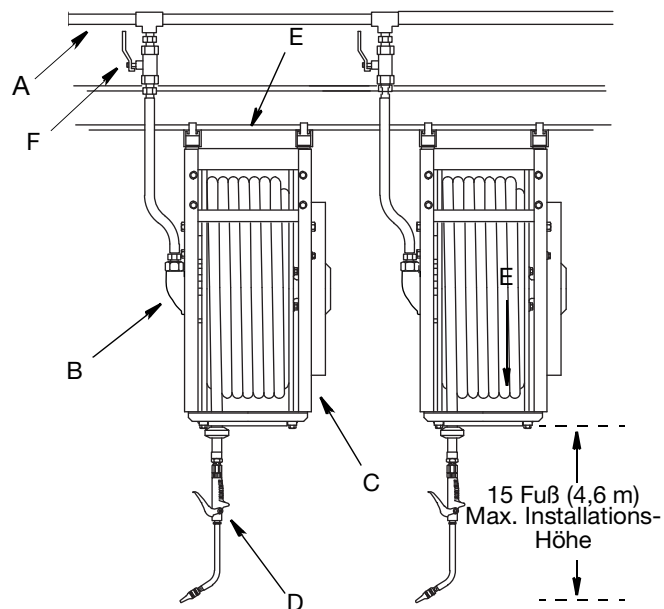


ABB. 4

Legende:

- A Zur Pumpe
- B Materialeinlass
- C Schlauchaufroller
- D Dosierventil
- E Montagekanal
- F Materialabsperrentil

Druckentlastung

HINWEIS: Das folgende Verfahren dient **NICHT** zur Entlastung der Federspannung. Siehe Entlastung der Federspannung (Seite 17) zu diesem Verfahren.



Die Vorgehensweise zur Druckentlastung beachten, wenn Sie dieses Symbol sehen.



Dieses Gerät bleibt unter Druck, bis der Druck manuell entlastet wird. Um schwere Verletzungen durch unter Druck stehendes Material wie z. B. Eindringen von Material unter die Haut, Materialspritzer oder Verletzungen durch bewegliche Teile zu vermeiden, nach Abschluss der Materialdosierung sowie vor Reinigung, Prüfung oder Wartung des Geräts immer die Druckentlastung durchführen.

1. Stromversorgung zur Materialpumpe ausschalten.
2. Die Materialzufuhrleitung der Zulaufpumpe isolieren.
3. Öffnen Sie das Ausgabeventil, bis der Druck vollständig entlastet ist.

Besteht Vermutung, dass Dosierventil oder Verlängerung verstopft sind oder Druck nach Ausführung der obigen Schritte nicht vollständig entlastet wurde, Kupplung oder Schlauchkupplung **GANZ LANGSAM** lösen und Druck nach und nach entlasten, dann Kupplung vollständig abschrauben. Verstopfung beseitigen.

Schlaucheinbau

HINWEIS: Bei den folgenden Anweisungen wird angenommen, dass es sich hierbei um einen ersten Schlaucheinbau auf einer neuen blanken Haspel handelt. Eine Anleitung zum Schlauchtausch finden Sie unter „Schlauchausbau“ im Reparaturhandbuch.

1. Wird die Schlauchaufroller nicht ortsgebunden installiert, diese mithilfe von 2 großen Schraubzwingen (B) (eine vorn und eine hinten) an einer ebenen Oberfläche sichern (ABB. 5). Graco empfiehlt, einen Lappen über die untere Rolle und das hintere Gestell zu legen, um diese Oberflächen vor Schäden beim Anziehen der Schraubzwingen zu schützen.

ACHTUNG

Die vordere Schraubzwinde (B) nur so fest anziehen, dass sich der Aufroller nicht bewegt. Wird die Klemme zu fest angezogen, könnte dies die untere Rolle beschädigen.

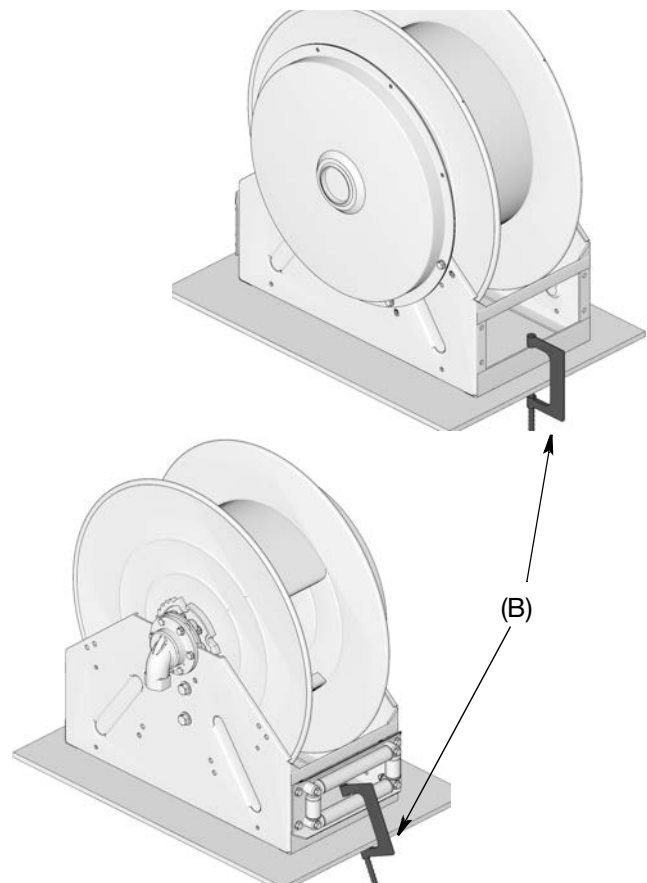


ABB. 5

2. Sicherstellen, dass die Feder nicht unter Spannung steht. Falls die Feder unter Spannung steht, ist das Verfahren zur Federentlastung auf Seite 17.
3. Um den Schlaucheinbau zu erleichtern, empfiehlt Graco, den Auslass (30) von der Spule zu entfernen. Dazu die Schrauben (37), mit denen der Auslass an der Spule befestigt ist, entfernen (ABB. 6).
4. Gewindedichtmittel auf die Gewinde des Übergangsstücks (53) auftragen oder diese mit PTFE-Band umwickeln (sofern erforderlich). Dann das Übergangsstück (53) in das Ende des Auslasses einbauen (ABB. 6). Zwei Schraubenschlüssel an den Flächen ansetzen und das Übergangsstück so sicher am Auslassfitting festziehen.

HINWEIS: Nicht bei allen Installationen ist ein Übergangsstück (53) erforderlich. Dieses wird nur dann benötigt, wenn der Schlauchdurchmesser geringer ist als der Durchmesser des Auslasses (30).

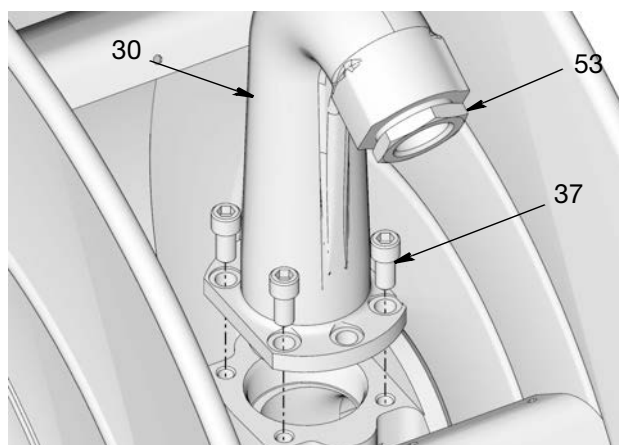


ABB. 6: Niederdruckauslass in der Abbildung. Bei Mitteldruckmodellen werden 6 Schrauben verwendet.

5. Die Kugelarretierung (45) mit Schrauben (46) und Muttern (47) nahe am Schlauchende installieren. Die Muttern anziehen, bis sich die Außenkanten des Anslags berühren (ABB. 7).

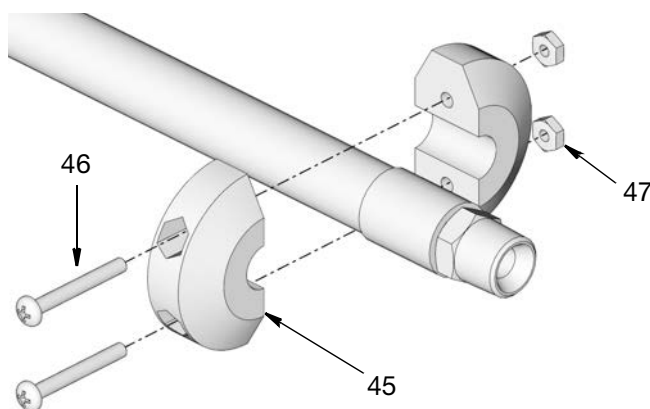


ABB. 7

<ul style="list-style-type: none"> • Den Aufroller niemals frei rotieren lassen. Andernfalls könnte die Spule außer Kontrolle geraten und dies kann zu schweren Verletzungen führen, wenn man vom Schlauch getroffen wird. • Bei der Einstellung der Federspannung stets robuste und rutschfeste Handschuhe tragen, um zu vermeiden, dass man sich die Hände am Schlauchaufroller schneidet. 						

6. Wickeln Sie den Schlauch ab und breiten Sie ihn aus.
7. Das gegenüberliegende Schlauchende durch die Rollen (a), unter dem Aufroller (b) und anschließend um die Hinterseite (c) der Spule führen.

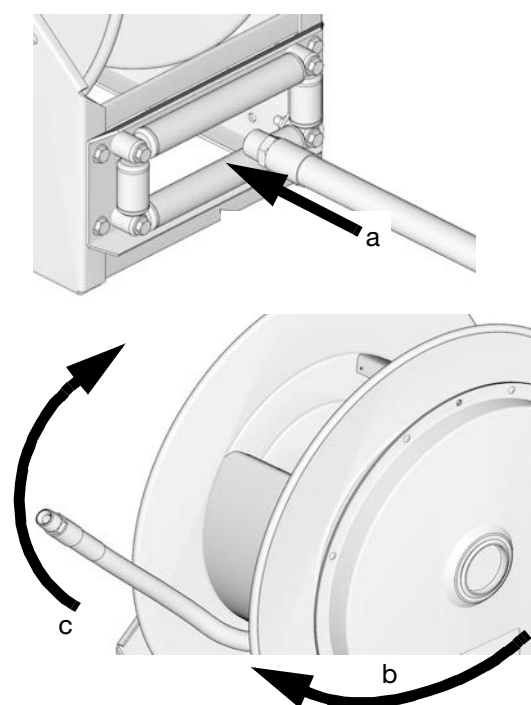


ABB. 8

8. Gewindedichtmittel auf die Schlauchgewinde auftragen oder diese mit PTFE-Band umwickeln.

Installation

9. Schlauchende sicher am Auslass (30) befestigen, indem zwei Schlüssel an den Flächen angesetzt und in gegenüberliegende Richtungen gezogen werden, um den Schlauch fest am Auslassfitting festzuziehen (ABB. 9).

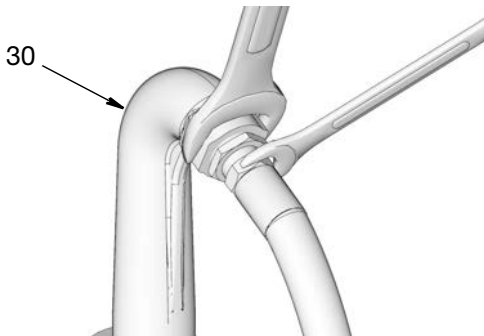


ABB. 9

10. Als visueller Bezugspunkt für das Zählen der Aufrollerdrehungen ein Stück Klebeband seitlich am Aufrollerflansch anbringen.
11. Den Schlauchaufroller nach Bedarf vordrehen, um die Länge und Art des zu installierenden Schlauches anzupassen. Zur Bestimmung der Anzahl der für Ihren Schlauch und Ihr Aufrollermodell benötigten Drehungen, siehe Tabelle 1 Federspannung und Vordrehungen, Seite 34.

HINWEIS: Die Wickelrichtung wird durch die Richtung bestimmt, in die sich die Spule dreht, wenn der Schlauch während des Einsatzes ausgerollt wird.



Den Aufroller niemals frei rotieren lassen. Andernfalls könnte die Spule außer Kontrolle geraten und dies kann zu schweren Verletzungen führen, wenn man vom Schlauch oder dem Dosierventil getroffen wird.

12. Die Abzugssperre verriegeln. Auf ein deutliches Klicken beim Einrasten der Arretierung achten.
13. An der Aufrollerspule wie in dargestellt in ABB. 10 eine Schraubzwinde (A) befestigen, um zu verhindern, dass sich der Aufroller unbeabsichtigt löst und frei rotiert.

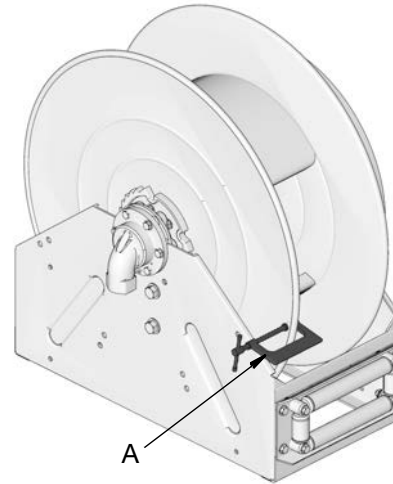


ABB. 10

14. Sicherstellen, dass sich der O-Ring (34) am Auslass (30) befindet. Schmierfett (G) dünn am O-Ring auftragen, siehe ABB. 11.

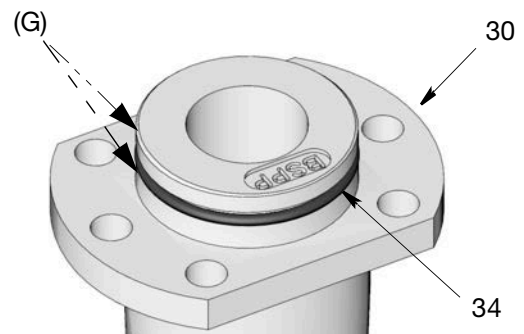


ABB. 11

- Auslass (30) an der Spule installieren. Alle Schrauben (37) wieder einsetzen und fest anziehen. Schrauben mit 32,54 bis 40,67 N.m (24 bis 30 ft-lb) festziehen (ABB. 12).

HINWEIS:

- Bei den Niederdruckmodellen (abgebildet in ABB. 12) werden 4 Schrauben (37) verwendet.
- Bei den Mitteldruck-Modellen (nicht abgebildet) werden 6 Schrauben (37) verwendet.
- Stets die mitgelieferten Schrauben verwenden.

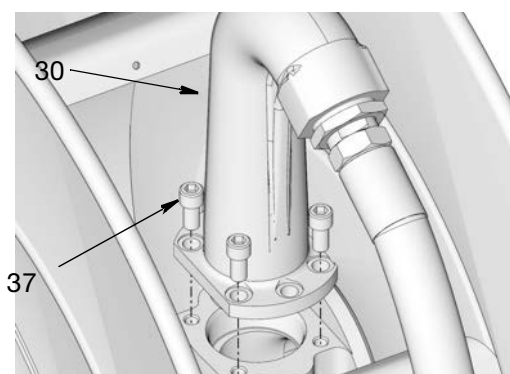


ABB. 12: Abgebildet: Niederdruck-Modell.

- Die Schraubzwinge (A) entfernen (in Schritt 12, Seite 14 angebracht).
- Am Schlauch ziehen, um den Verschluss zu lösen.

Bei der Einstellung der Federspannung stets robuste und rutschfeste Handschuhe tragen, um zu vermeiden, dass man sich die Hände am Schlauchaufroller schneidet.						

- Den Schlauch beim Aufwickeln auf den Aufroller von Hand führen.
- Bei Bedarf die Federspannung einstellen. Siehe Einstellen der Federspannung, Seite 15.
- Das Dosierventil am Schlauchende montieren.

Einstellen der Federspannung

Wenn der Schlauch nicht ganz abgerollt werden kann oder sich nicht wieder ganz auf der Aufroller aufrollen lässt, muss die Federspannung neu eingestellt werden.

<ul style="list-style-type: none"> • Den Aufroller niemals frei rotieren lassen. Andernfalls könnte die Spule außer Kontrolle geraten und dies kann zu schweren Verletzungen führen, wenn man vom Schlauch getroffen wird. • Bei der Einstellung der Federspannung stets robuste und rutschfeste Handschuhe tragen, um zu vermeiden, dass man sich die Hände am Schlauchaufroller schneidet. 						

--	--	--	--	--	--	--

- Wenn die Schlauchaufroller bereits in Betrieb genommen wurde, eine Druckentlastung durchführen, Seite 12.
- Den Schlauch so weit herausziehen, dass die Arretierung einrastet.

HINWEIS: Auf ein deutliches Klicken beim Einrasten der Arretierung achten.

- Schraubzwinge (A) an der Aufrollerspule anbringen wie dargestellt in ABB. 13, um zu verhindern, dass sich der Aufroller unerwünscht löst und frei rotiert.

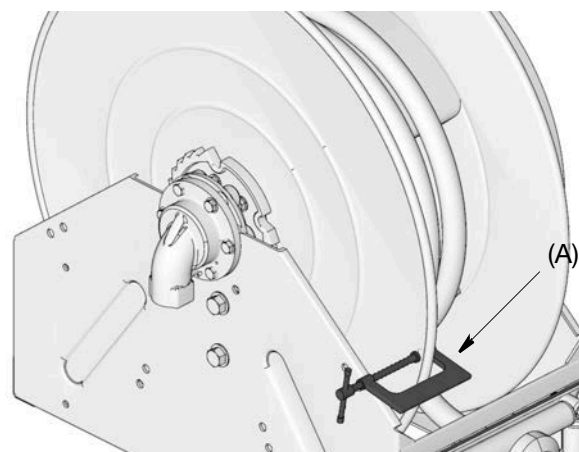


ABB. 13

Wenn am Schlauchende **KEINE** Kugelarretierung und keine Abgabevorrichtung angebracht sind, Schritt 4 überspringen und mit Schritt 5 fortfahren.

Installation

- Das Dosierventil, die Muttern (47), die Schrauben (46) und die Kugelarretierung (45) vom Schlauchende abnehmen (ABB. 18).

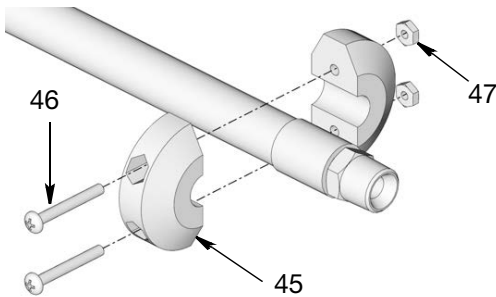


ABB. 14

- Das lose Schlauchende durch die Schlauchrollen führen und den Schlauch von Hand auf den Aufroller aufrollen und befestigen.

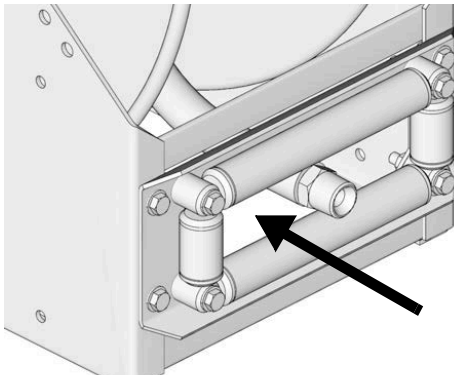


ABB. 15

- Seitlich am Aufrollerflansch Klebeband als visuellen Bezugspunkt anbringen, um die Aufrollerdrehungen zählen zu können.
- Die in Schritt 3 angebrachte Schraubzwinde (A) abnehmen.
- Die Aufrollerspule drehen und den Schlauch dabei auf der Aufroller belassen.

HINWEIS:

- Bei jeder Drehung der Aufrollerspule wird die Federspannung genug erhöht oder verringert, um circa 1,5 m (5 Fuß) Schlauch auf- oder abzurollen.
 - Feder spannen, kontinuierlich in Stufen, um die Spannung zu erhöhen.
 - Feder entspannen, kontinuierlich in Stufen, zur Verringerung der Federspannung
- Siehe Tabelle 1: Siehe Federspannung und Vordrehungen (Seite 34) zur Bestimmung der Anzahl der Spulendrehungen, die zur richtigen Einstellung der Federspannung bei Ihrem Aufrollermodell notwendig sind.

- Die Federspannung überprüfen. Ist diese korrekt eingestellt, rollt der Schlauch vollständig auf, nachdem er ganz von der Spule gezogen wurde.

ACHTUNG

Den Schlauch während des Aufrollens stets festhalten, um eine Beschädigung der Aufroller zu vermeiden.

- Schritte 8 und 9 wiederholen, bis die korrekte Federspannung eingestellt ist.

ACHTUNG

Die Federspannung nicht so sehr erhöhen, dass sich die Feder fest anzieht, ehe der Schlauch voll ausgerollt wird. Wird die Feder zu stark angezogen,

- Führt dies dazu, dass der Aufroller nicht so weit gedreht werden kann, dass der Schlauch ganz ausgerollt wird, wodurch den Schlauch und die Feder der Aufroller übermäßig belastet werden.
- Kann dies dazu führen, dass Arretierung und Sperrrad blockieren und ein Lösen durch Ziehen am Schlauch unmöglich wird.

- Die Spule drehen, um die Arretierung einzurasten und so ein Drehen der Spule und Abrollen des Schlauches zu vermeiden.
- An der Aufrollerspule wie in ABB. 13 dargestellt eine Schraubzwinde (A) befestigen, um zu verhindern, dass sich der Aufroller unbeabsichtigt löst und frei rotiert.
- Das Schlauchende durch die Schlauchrollen (ABB. 16) führen.

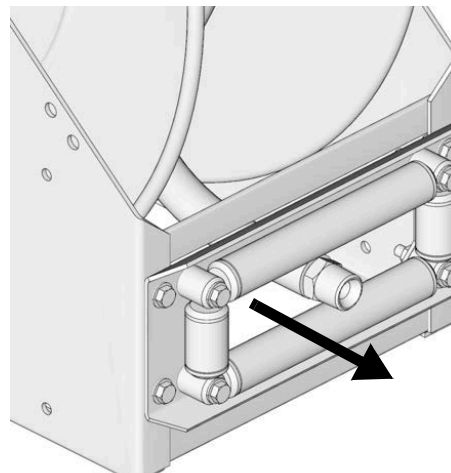
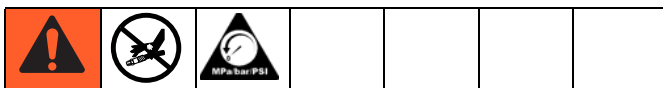


ABB. 16

- Die Kugelarretierung und das Dosierventil wieder anbringen (ABB. 14).
- Schraubzwinde abnehmen (A).
- Die Schlauchaufroller mit Druck beaufschlagen und die Federspannung erneut überprüfen.

Entlasten der Federspannung



1. Wenn die Schlauchaufroller bereits in Betrieb genommen wurde, eine Druckentlastung durchführen, Seite 12.



Bei der Einstellung der Federspannung stets robuste und rutschfeste Handschuhe tragen, um zu vermeiden, dass man sich die Hände am Schlauchaufroller schneidet.

2. Den Schlauch so weit herausziehen, dass die Arretierung einrastet.
- HINWEIS:** Auf ein deutliches Klicken beim Einrasten der Arretierung achten.
3. Wie in ABB. 17 dargestellt eine Schraubzwinge (A) an der Aufrollerspule anbringen, um zu verhindern, dass sich der Aufroller unerwünscht löst und frei rotiert.

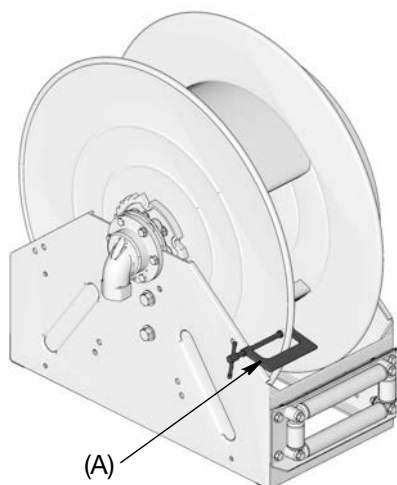


ABB. 17

4. Das Dosierventil, die Muttern (47), die Schrauben (46) und die Kugelarretierung (45) vom Schlauchende abnehmen (ABB. 18). Das Schlauchende verschließen (sofern erforderlich), um ein Austreten von Material zu vermeiden.

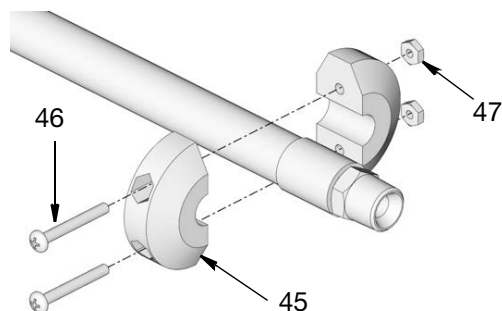


ABB. 18

5. Das lose Schlauchende durch die Schlauchrollen führen und den Schlauch von Hand auf den Aufroller wickeln und sichern (ABB. 19).

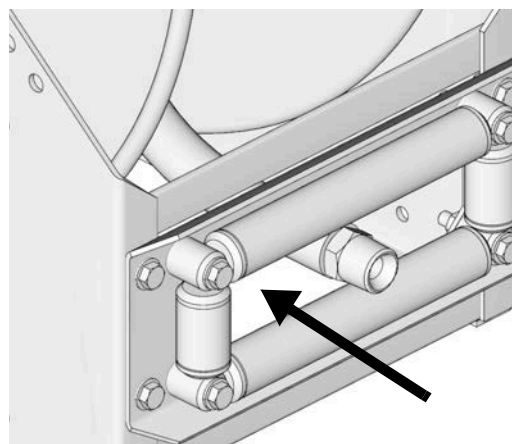


ABB. 19

6. Als visueller Bezugspunkt für das Zählen der Aufrollerdrehungen ein Stück Klebeband seitlich am Aufrollerflansch anbringen.
7. Schraubzwinge abnehmen (A).
8. Die Spule in Anziehdrehrichtung drehen, um die Arretierung zu lösen.
9. Den Aufroller von Hand durch Drehen der Spule in die entgegengesetzte Richtung wie in Schritt 8 abwickeln, bis sich der Aufroller im freien Zustand befindet. Stets mindestens eine Hand auf der Spule halten, um zu vermeiden, dass sich die Spule unkontrolliert dreht.

HINWEIS: Beim Abwickeln der Spule die Anzahl der Drehungen zählen und diese notieren, da sie beim späteren Neuspinnen der Feder gebraucht wird.

Ausrichtung des Einlasses

- Graco empfiehlt bei allen Installationen, vor der Installation des Schlauchaufrollers den Einlass auszurichten.
- Wird der Schlauchaufroller auf einer ebenen Oberfläche, wie z. B. dem Fahrzeugheck, installiert, muss er zur Ausrichtung des Einlasses nicht von seiner Wartungsstelle abgenommen werden.
- Der Einlass (6) ist mit einer Drainageöffnung (a) ausgestattet (ABB. 20), mit der Undichtigkeiten erkannt werden können.

Nur blanke Aufroller (ohne Schlauch)

Den Aufroller niemals frei rotieren lassen. Dadurch kann die Spule frei rotieren und dies könnte schwere Verletzungen zur Folge haben.						

1. Vor dem Ändern der Einlassausrichtung mit dem Verfahren zum Entlasten der Federspannung sicherstellen, dass die Feder nicht unter Spannung steht, Seite 17.

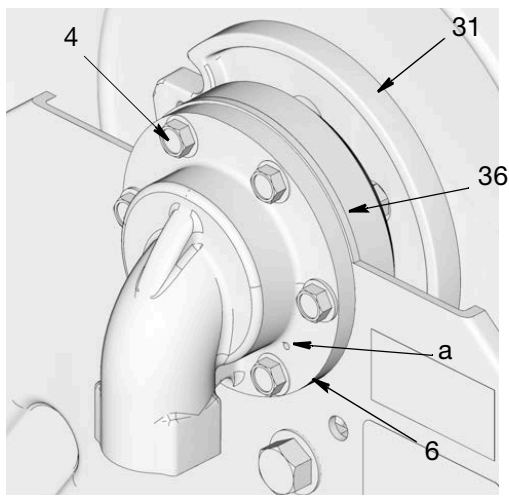


ABB. 20

2. Sechs Schrauben (4) entfernen (ABB. 20).

HINWEIS:

- Zur Änderung der Position muss der Einlass (6) nicht entfernt werden.
- NUR Mitteldruck-Modelle: Die Unterlegscheibe (36) kann sich hinter den Auslass verschieben, wenn die Schrauben gelöst werden. Dieses Teil nicht verlieren. Es wird nach dem Anpassen der Auslassposition für den Zusammenbau gebraucht.

3. Den Einlass (6) in die gewünschte Position drehen.

HINWEIS: Der Einlass kann in 6 verschiedene Positionen gedreht werden.

4. NUR Mitteldruck-Modelle: Die Unterlegscheibe (36) zwischen Einlass (6) und Lagerhalterung (35) ausrichten (ABB. 21).

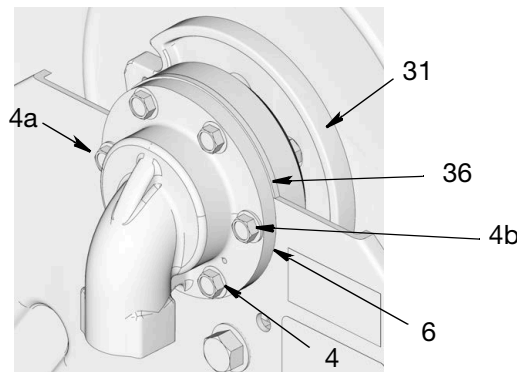


ABB. 21

5. Zuerst wie in abgebildet, die oberen 2 Schrauben (4a und 4b) wie in ABB. 21 dargestellt durch Rahmen und Einlass (6) installieren. Schrauben nur so festziehen, dass alle Teile in ihrer Position gehalten werden.
6. Anschließend die vier verbleibenden Schrauben (4) anbringen. Handfest festziehen und dann alle Schrauben mit 33,9 bis 47,45 N•m (25 bis 35 ft-lbs) festziehen.

Aufroller mit Schlauch

--	--	--	--	--	--	--

1. Druck entlasten, Seite 12.
2. Den Einlassschlauch vom Einlassfitting (6) lösen.

Den Aufroller niemals frei rotieren lassen. Andernfalls könnte die Spule außer Kontrolle geraten und dies kann zu schweren Verletzungen führen, wenn man vom Schlauch getroffen wird.						

3. Überkopf- oder wandmontierte Schlauchaufroller müssen außer Betrieb genommen und auf einer flachen Oberfläche gesichert werden (B, ABB. 22), bevor die Ausrichtung des Einlasses geändert wird.

HINWEIS: Um die Schlauchaufroller auf einer flachen Oberfläche zu sichern, zwei große Schraubzwingen (B) verwenden (eine vorn und eine hinten). Graco empfiehlt, einen Lappen über die untere Rolle und das hintere Gestell zu legen, um diese Oberflächen vor Schäden beim Anziehen der Schraubzwingen zu schützen.

ACHTUNG

Die vordere Schraubzwinge (B) nur so fest anziehen, dass sich der Aufroller nicht bewegt. Wird die Klemme zu fest angezogen, könnte dies die untere Rolle beschädigen.

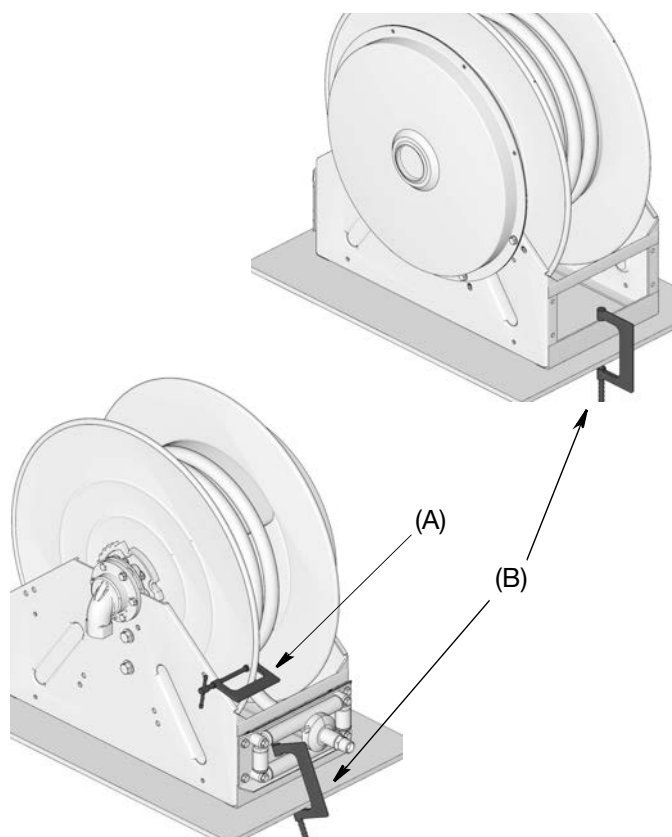


ABB. 22

4. Der Schlauch muss vollständig aufgewickelt sein, bevor mit diesem Verfahren begonnen werden kann. Darauf achten, dass sich die Kugelarretierung in Position befindet, um zu vermeiden, dass sich der Aufroller unbeabsichtigt dreht.
5. Die Arretierung einrasten. Eine Schraubzwinge (A) wie in ABB. 22 dargestellt, fest anbringen, um zu verhindern, dass sich der Aufroller unbeabsichtigt dreht.

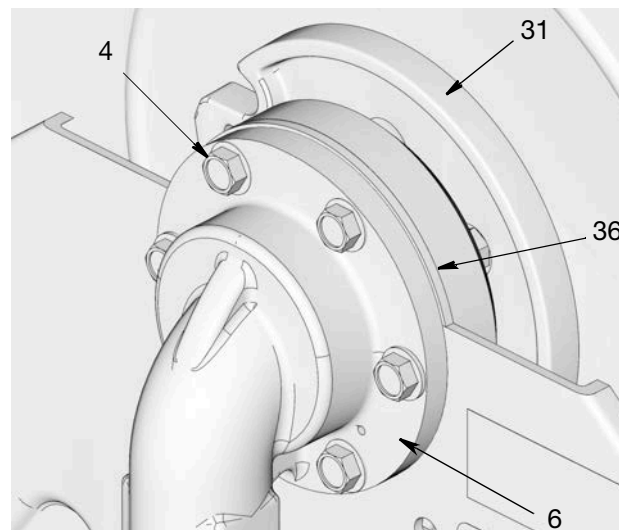


ABB. 23

6. Sechs Schrauben (4) entfernen.

HINWEIS: NUR Mitteldruck-Modelle:

Die Unterlegscheibe (36) kann sich hinter den Auslass verschieben, wenn die Schrauben gelöst werden. Dieses Teil nicht verlieren. Es wird nach dem Anpassen der Auslassposition für den Zusammenbau gebraucht.

7. Den Einlass (6) in die gewünschte Position drehen.

HINWEIS: Der Einlass kann in 6 verschiedene Positionen gedreht werden.

8. NUR Mitteldruck-Modelle: Die Unterlegscheibe (36) zwischen Einlass (6) und Lagerhalterung (5) ausrichten.

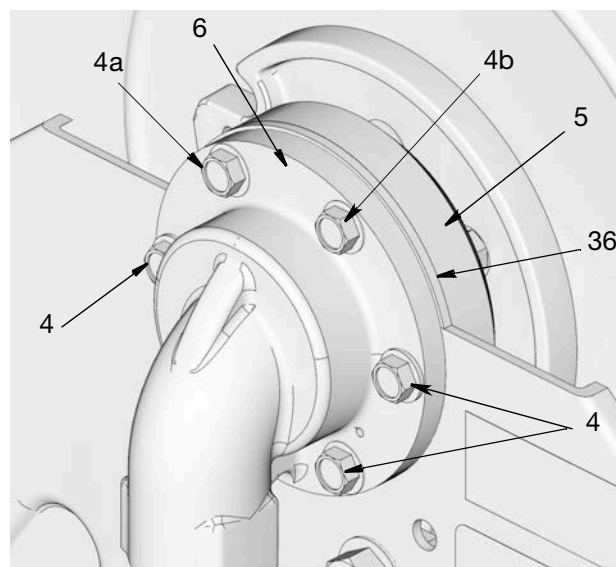


ABB. 24

9. Zunächst die 2 oberen Schrauben durch Rahmen und Einlass (6) einbauen, wie dargestellt in ABB. 24. Schrauben nur so festziehen, dass alle Teile in ihrer Position gehalten werden.
10. Dann verbleibende Schrauben (4) installieren. Handfest festziehen und dann alle Schrauben mit 33,9 bis 47,45 N•m (25 bis 35 ft-lbs) festziehen.
11. Die Schraubzwinde abnehmen.

ACHTUNG

Den Schlauch während des Aufrollens stets festhalten, um eine Beschädigung der Aufroller zu vermeiden.

12. Bei Bedarf die Federspannung einstellen. Siehe Anleitung zum Einstellen der Federspannung, Seite 15.

Befestigungsmöglichkeiten

Alle Montagevarianten

HINWEIS:

- Stets große Unterlegscheiben mit den Schrauben verwenden, die für die Montage des Schlauchaufrollersockels auf einer beliebigen Oberfläche verwendet werden.
- Bei Überkopf- oder Wandmontage muss u. U. die Ausrichtung des Einlasses angepasst werden; ist dies der Fall, ist diese vor der Installation des Schlauchaufrollers zu ändern. Siehe Ausrichtung des Einlasses auf Seite 18.
- Bei Überkopfmontage sollte der Schlauch vor der Montage des Aufrollers auf diesem montiert werden. Wenn sich der Schlauch nicht bereits auf dem Aufroller befindet, siehe Schlaucheinbau auf Seite 12.

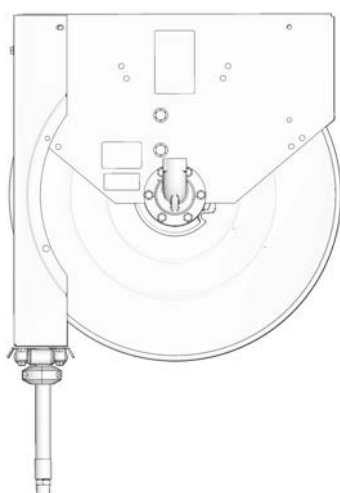


ABB. 25: Überkopfmontage in der Abbildung

Nur XD40-Modelle - Überkopfmontage

Die Bodenplatte der Schlauchaufroller anhand des Überkopf-Montagesatzes 237932 von Graco an einem Montageträger mit I-Profil befestigen. Weitere Informationen zu diesen Montagesätzen erhalten Sie bei Ihrem örtlichen Graco Vertragshändler oder beim Graco Kundendienst.

<ul style="list-style-type: none"> • Um bei der Montage einer Schlauchaufroller über Kopf Verletzungsgefahr zu vermeiden, stets einen Gabelstapler verwenden. • Sicherstellen, dass die Montageoberfläche ausreichend stabil ist, um den Aufroller, das Gewicht der Schmiermittel und die Belastung durch starkes Ziehen an den Schläuchen zu tragen. 						

Weitere Schritte siehe ABB. 26.

1. Vor der Installation den Schlauch auf dem Aufroller anbringen. Siehe Schlaucheinbau, Seite 12.
2. Überprüfen, ob die Federspannung korrekt eingestellt ist. Siehe Einstellen der Federspannung, Seite 15.
3. Bei Bedarf die Ausrichtung des Einlasses anpassen. Siehe Ausrichtung des Einlasses auf Seite 18.
4. Die Rollenarmstützen mit Rollenarmsatz 24R076 (XD40) oder 24R077 (XD50) einbauen. Die Anleitung zu diesem Verfahren finden Sie im Rollenarmsatz.
5. Den Montageort des Aufrollers bestimmen.
 - Bei hohen Decken eine geeignete Aufhängung für den Aufroller verwenden, damit die Schläuche lang genug sind, um in den Einsatzbereich zu reichen.
 - Die Montagehöhe von 4,57 m (15 Fuß) nicht überschreiten.
6. Den Schlauchaufroller so positionieren, dass die Montagehalterungen (in Satz 237932 enthalten) nach oben gerichtet sind.

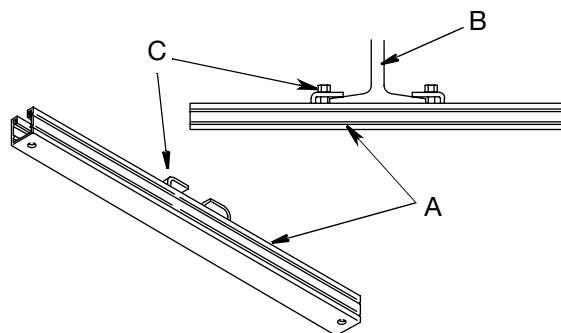


ABB. 26

7. Die vier Montageöffnungen in der Montageplatte mit den Öffnungen nahe der Enden der Montagehalterungen (A) ausrichten (ABB. 26) und den Schlauchaufroller fest auf den Montagehalterungen festschrauben.
8. Den Schlauchaufroller mit einem Gabelstapler so nah an den Montageträger wie möglich anheben.
9. Die verstellbaren Klemmen (C) der Montagehalterungen an den Flanschen des Montageträgers (B) positionieren (ABB. 26). Klemmen mit 13,5 N.m (10 ft. lbs) festziehen.
10. Die Zufuhrleitung am Einlass des Aufrollers anschließen.
11. Vor dem Absenken des Gabelstaplers sicherstellen, dass der Aufroller sicher befestigt ist.

Konfigurationen für den Schlauchausgang

Fahrzeug / Werkbank mit unter der Spule auszurollendem Schlauch

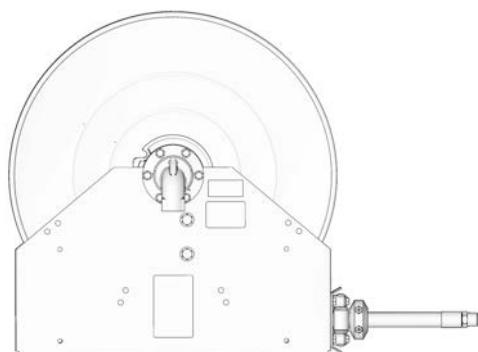


ABB. 27

Wandmontage mit nahe der Wand auszurollendem Schlauch

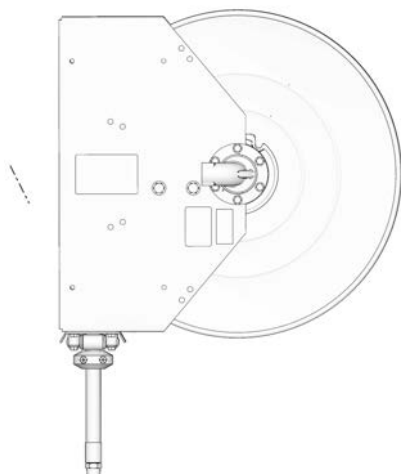


ABB. 28

Fahrzeug / Werkbank mit von oben über die Spule auszurollendem Schlauch

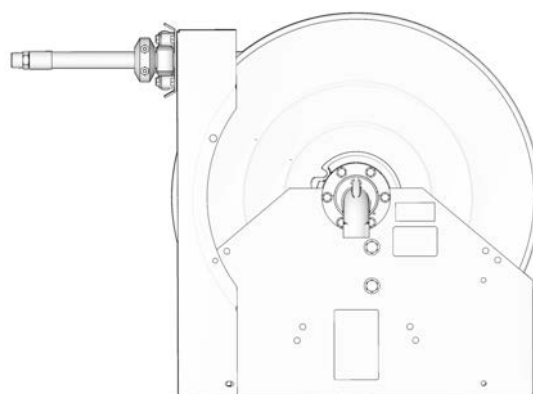


ABB. 29

Wandmontage mit von der Wand weg auszurollendem Schlauch

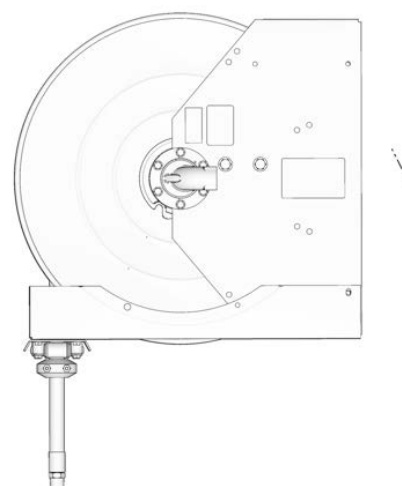


ABB. 30

Rollen-Tragarmsätze: 24R076, 24R077

Die Schlauchaufroller werden mit in der Nähe der Montageplatte festgeschraubten Schlauchrollen geliefert; dies ist die richtige Position für auf der Ladefläche montierte Schlauchaufroller, deren Schlauchausgang sich unter der Spule befindet.

Um die Aufroller über Kopf oder mit dem Schlauchausgang von oben über die Spule zu montieren, müssen die Tragarme am Aufroller befestigt werden. Folgenden Tragarmsatz bestellen: 24R076 (XD40-Modelle) oder 24R077 (XD50-Modelle). Siehe zugehörige Sätze, Seite 30 oder zusätzliche Informationen zu diesen Sätzen erhalten Sie beim Kundendienst von Graco.

Bei dieser Installation ist die mit dem Tragarmsatz gelieferte Installationsanleitung zu beachten.

Montage des Einlassschlauchs

Einlassschlauch-Sätze von Graco verwenden: 24R111, 24R112, 24R115 oder 24R117. Siehe Reparatursätze, Seite 30.

ACHTUNG

Zwischen dem Einlass des Schlauchaufrollers und dem Materialzufuhrschlauch muss eine flexible Schlauchverbindung verwendet werden, um eine mögliche Fehlausrichtung und fehlerhafte Anbindung zu vermeiden.

1. Gewindedichtmittel auf die Gewinde des Schraubverschluss-Adapters (kundenseitig) auftragen oder diese mit PTFE-Band umwickeln.
2. Den Schraubverschluss-Adapter mit dem Einlassschlauch verbinden. Mit Schlüssel Verbindung festziehen.
3. Den Einlassschlauch am Einlass (6) befestigen (ABB. 31).

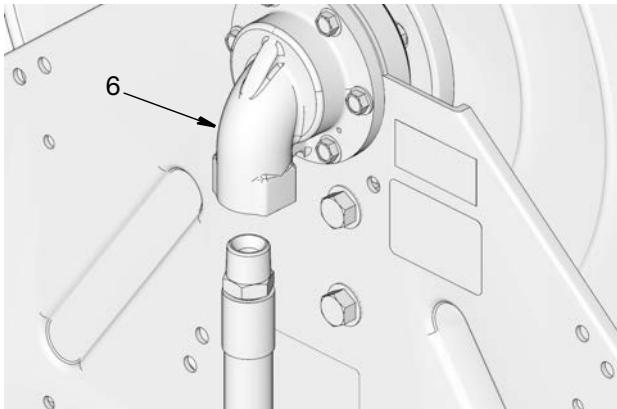
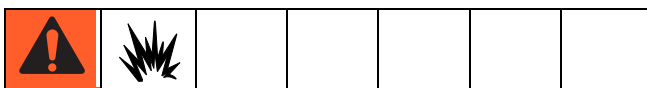


ABB. 31

4. Das Einlassfitting mit einem Schraubenschlüssel halten, während der Schlauch angezogen wird.
5. System spülen, indem abzugebendes Material durch Schlauchleitung gepumpt wird, bis gesamtes Lösungsmittel herausgespült worden ist (Siehe Anleitung zum Spülen auf Seite 23.)

Spülen



Ehe das Dispensventil am Schlauchende angebracht wird, die Zufuhrleitung mit dem Material, das abgegeben werden soll, spülen.

1. Schlauchende in einen Abfallbehälter legen.

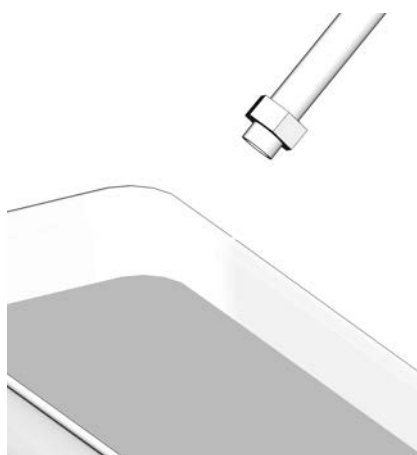


ABB. 32

2. Blasen Sie die gesamte Schmiermittelzufuhrleitung mit Luft aus

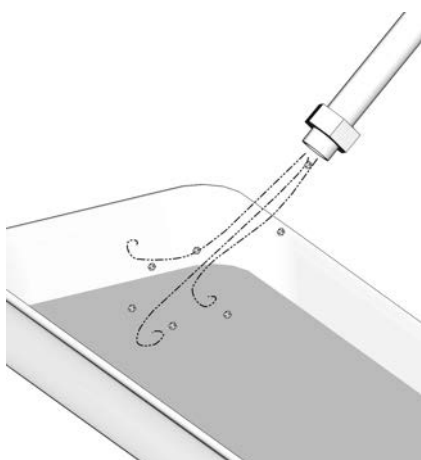


ABB. 33

3. Das Gerät so lange mit einem kompatiblen Lösungsmittel spülen, bis die Flüssigkeit klar ist.

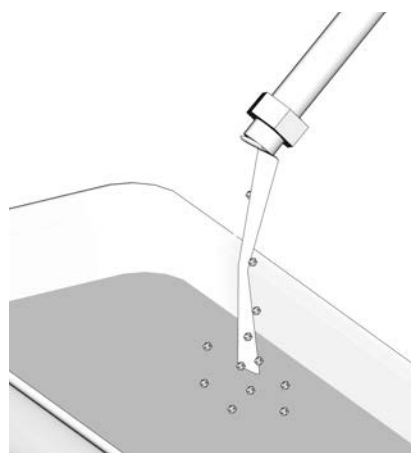


ABB. 34

4. Das abgegebene Schmiermittel durch die Leitung pumpen, bis das gesamte Lösungsmittel herausgespült wurde.

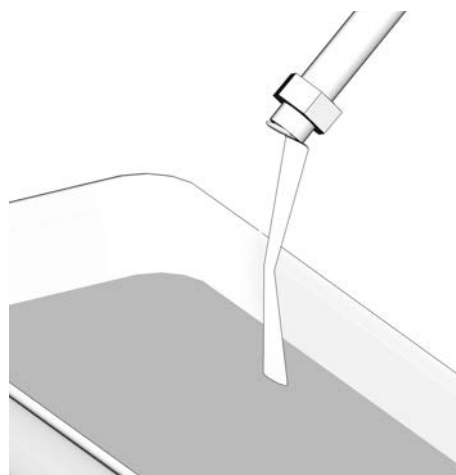







ABB. 35

Bedienung

						
<p>GEFAHR DURCH RUTSCHIGE OBERFLÄCHEN</p> <p>Bei nassen, schneebedeckten oder vereisten Oberflächen kann es beim Abziehen des Schlauches von der Trommel durch Ausrutschen oder Stürze zu schweren Verletzungen kommen. Um Verletzungen zu vermeiden:</p> <ul style="list-style-type: none"> • Möglichst auf trockener oder stabiler Oberfläche gehen. • Lässt sich das Gehen auf einer rutschigen Oberfläche nicht vermeiden, ist für eine bessere Haftung entsprechendes Schuhwerk zu tragen. 						

Den Aufroller durch langsames Herausziehen des Schlauchs auf korrekte Funktion überprüfen. Ein hörbares Klicken weist auf eine volle Umdrehung hin.

						
---	---	--	--	--	--	--

1. Die Material- und/oder Luftzufuhr zum Schlauch einschalten.
2. Den Schlauch ausrollen und langsam wieder aufrollen lassen, bis ein Klickgeräusch zu hören ist und die Arretierung einrastet.

HINWEIS: Wenn der Aufroller nicht arretiert, den Schlauch herausziehen und erneut aufrollen.

Aufrollen des Schlauchs

Die Schlauchaufroller XD40 und XD50 bieten eine angemessene Aufrollleistung bei allgemein üblichen Betriebsdrücken nach Industrienorm, indem ein Gleichgewicht zwischen der Aufrollleistung und der Abrollkraft des Schlauchs hergestellt wird.

Die Aufrollleistung ergibt sich aus:

- Eingestellter Federvorspannung
- Schlauchsteifigkeit*
- Betriebsdruck
- Gewicht des Dispensventils
- Menge des vertikal hängenden Schlauchs

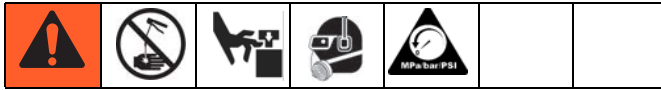
* Wird ein Schlauch mit einer größeren Steifigkeit als die der Standard-Schläuche von Graco (Teile, Pos. 44) verwendet, kann dies infolge der größeren Schlauchsteifigkeit zu Schwierigkeiten beim Aufrollen führen.

Siehe Abschnitt Fehlerbehebung in diesem Handbuch, Seite 25, um mögliche Probleme beim Aufrollen des Schlauches zu erkennen sowie Lösungen für diese Probleme zu erhalten.

Schlauch aufrollen

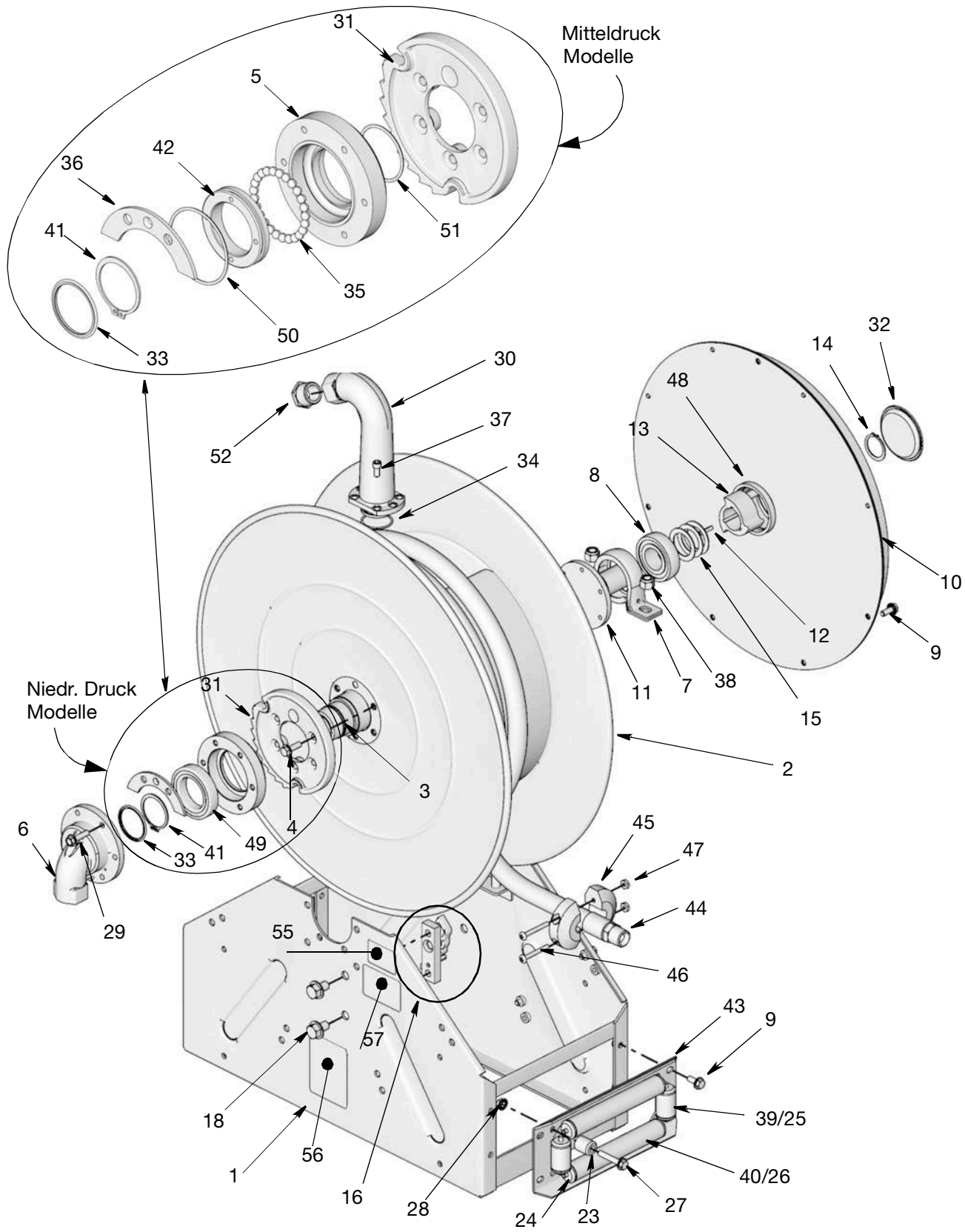
1. Am Schlauch ziehen, um die Arretierung zu lösen.
2. Den Schlauch aufrollen lassen, ohne ihn loszulassen.

Fehlerbehebung



Problem	Ursache	Lösung	
Schlechtes Aufrollen	Triebfeder nicht korrekt eingestellt	Federvorspannung erhöhen. Siehe Erhöhen der Federspannung, Seite 15.	
	Schlauch zu steif	Für Anwendung geeigneten Schlauch verwenden. Siehe Teileliste ab Seite 28 für den geeigneten Schlauch für Ihre Anwendung.	
	Übermäßige Schwenkreibung und Biegemoment des Schlauchs	Betriebsdruck verringern.	
	Zu großes Gewicht bei hängendem Schlauch und Dispensventil.	Die Installationshöhe auf die empfohlenen Werte reduzieren. Die Montagehöhe von 4,57 m (15 Fuß) nicht überschreiten. Siehe Teileliste ab Seite 28 für den geeigneten Schlauch für Ihre Anwendung.	
	Schlauchaufroller/Feder für die Anwendung nicht richtig		Die für die Anwendung empfohlene Kombination aus Schlauchaufroller und Feder verwenden.
			Keine Niederdruck-Aufroller (LP) für die Mitteldruck-Ölabgabe verwenden.
	Versagen des Gelenklagers	Gelenklager reparieren oder austauschen Siehe XD40/XD50-Reparaturhandbuch.	
Versagen des Gelenklagers	Gelenklager reparieren oder austauschen Siehe XD40/XD50-Reparaturhandbuch.		
Abrollkraft für den Schlauch zu hoch	Triebfeder nicht korrekt eingestellt	Federvorspannung reduzieren. Siehe Einstellen der Federspannung, Seite 15.	
	Schwenkreibung zu groß	Betriebsdruck verringern.	
	Konstruktionsbeschränkungen für Federabroller überschritten	Eine Triebfeder für die Anwendung verwenden.	
Austreten von Material aus der Drainageöffnung im Einlassgehäuse	Abgenutzte Gelenkdichtung	Dichtung auswechseln. Siehe Abb. 20, Seite 18 und XD40/XD50-Reparaturhandbuch.	
Aufroller arretiert nicht.	Arretierklinke defekt	Arretierung ersetzen. Siehe XD40/XD50-Reparaturhandbuch.	
Aufroller rollt den Schlauch nicht ganz auf	Triebfeder defekt	Federkartusche austauschen. Siehe XD40/XD50-Reparaturhandbuch.	
	Federnaben-Schlüssel defekt.	Schlüssel ersetzen. Siehe XD40/XD50-Reparaturhandbuch.	
Materialaustritt aus Auslassdichtung	Dichtung defekt	Auslassdichtung ersetzen. Siehe XD40/XD50-Reparaturhandbuch.	

XD40/XD50 Teilezeichnung



Teileliste XD40/XD50

Ziffer	Teile-Nr.	Beschreibung	Menge
1		SOCKEL, Aufroller-	1
2		SPULE, Schlauchaufroller-, XD40-Modelle	1
3	16P906^	DREHGELENK, Niederdruck-Modelle	1
	16P907\$	DREHGELENK, Mitteldruck-Modelle	1
4\$&@	112586	SCHRAUBE, Sechskant-, Niederdruck-Modelle	11
		SCHRAUBE, Sechskant-, Mitteldruck-Modelle	5
5@	16P901	HALTERUNG, Lager-, Mitteldruck-Modelle	
6✓		GELENK, Einlass-	1
7□		HALTERUNG, Lager-, Lagerblock	1
8□	112953	KUGELLAGER	1
9★¥¿	110963	SCHRAUBE, Kappe, Flanschkopf	14
10†		SCHRAUBE, Kopf-, Flanschkopf	1
11	126150¥	SCHAFT, XD40, Niederdruck, C- und D-Federn	1
	126151¿	SCHAFT, XD 40, Mitteldruck und ALLE Nieder- und Mitteldruck-Modelle XD50, A- und B-Federn	1
12†□¥¿	113267	SCHLÜSSEL, quadratisch	1
13†		NABE, Aufroller-, XD40, Niederdruck, C- und D-Federn	1
		NABE, Aufroller, XD 40, Mitteldruck und ALLE Nieder- und Mitteldruck-Modelle XD50, A- und B-Federn	1
14†□¥¿	106082	HALTERING	1
15□		ABSTANDSHALTER, Feder, Nabe	3
16♠	24R066	SATZ, Arretierungs-	1
18♠		SCHRAUBE, Arretierungs-	2
23♠★§	126757	SÄULE, Eck-	4
24★§	190376	KAPPE, Rollen-	8
25★§	190378	ROHR, Rollen-, XD40, Schlauch von 1 Zoll (25,4 mm) und kleiner	2
	16P123	ROHR, Rollen-, XD50, Schlauch von 1-1/4 (31,8 mm) und 1-1/2 Zoll (38,1 mm)	2
26★§	190377	ROHR, Rollen-	2
27★§	112960	SCHRAUBE, Kappe, Flanschkopf	4
28★	110996	SECHSKANTMUTTER, Flanschkopf	8
29	126596	SCHRAUBE, Sechskant-, Niederdruck-Modelle	6
30‡✱		GELENK, Auslass-	1
31&	16P903	SPERRRAD	1
32†□^\$ ¥¿	112961	ENDKAPPE	1

Ziffer	Teile-Nr.	Beschreibung	Menge
33✓	129038	DICHTUNG, Einlass- XD, allgemein FKM	1
	126787	DICHTUNG, Einlass- XD, Frostschutzmittel, Buna-N	1
34‡✱	105318	PACKUNG, O-Ring	1
35@		KUGEL, verchromt, 0,375, Grad 10, Mitteldruck-Modelle	21
36		AUSGLEICHSSCHEIBE, Rahmen, Mitteldruck-Modelle	1
37‡✱	108751	SCHRAUBE, Kopf-, Tiefdruck	4
	108751	SCHRAUBE, Kopf-, Mitteldruck	6
38□		MUTTER, selbstsichernd, Stahl 1/2 - 13, Zink	2
39★§	167030	STIFT, Rollen-, XD40-Modelle, Schlauch von 1 Zoll (25,4 mm) und kleiner	2
	16P124	STIFT, Rollen-, XD50-Modelle, Schlauch 1-1/4 und 1-1/2 Zoll	2
40★§	190363	STIFT, Rollen	2
41*:@	126643	RING, Halte-, 1,969 Welle	1
42@		EINSATZ, Lager-, Mitteldruck	1
43★	16T624	PLATTE, Rollen-, XD40-Modelle, Schlauch von 1 Zoll (25,4 mm) und kleiner	1
	16P081	PLATTE, Rollen-, XD50-Modelle, Schläuche von 1-1/4 und 1-1/2 Zoll	1
44	126359	SCHLAUCH, gekoppelt, 0,5 Zoll (12,7 mm) x 100 Fuß (30 m), Luft/Wasser, NPT, XD40-Modelle, XD4010DLP	1
	126360	SCHLAUCH, gekoppelt, 0,75 Zoll (19 mm) x 75 (23 m) Fuß, Luft/Wasser, NPTt, XD40-Modelle, XD4010DLP	1
	126361	SCHLAUCH, gekoppelt, 0,75 Zoll (19 mm) x 100 Fuß (30 m), Luft/Wasser, NPT, XD40-Modelle, XD4010CLP	1
	126362	SCHLAUCH, gekoppelt, 1 Zoll (25,4 mm) x 50 Fuß (15 m), Luft/Wasser, NPT, XD40-Modelle, XD4010DLP	1
	26C124	SCHLAUCH, gekoppelt, 0,5 Zoll (12,7 mm) x 100 Fuß (30 m), Öl, NPT, XD40-Modelle, XD4010AMP	1
	126376	SCHLAUCH, gekoppelt, 0,75 Zoll (19 mm) x 75 Fuß (23 m), Öl, NPT, XD40-Modelle, XD4010BMP	1

Ziffer	Teile-Nr.	Beschreibung	Menge
44 (fortg.)	126377	SCHLAUCH, gekoppelt, 0,75 Zoll (19 mm) x 100 Fuß (30 m), Öl, NPT, XD40-Modelle, XD4010AMP	1
	126503	SCHLAUCH, gekoppelt, 1 Zoll (25,4 mm) x 50 Fuß (15 m), Öl, NPT, XD40-Modelle, XD4010BMP	1
	126379	SCHLAUCH, gekoppelt, 1 Zoll (25,4 mm) x 50 Fuß (15 m), Altölevakuierung, NPT, XD40-Modelle, XD4010CLP	1
	24R102	SCHLAUCH, gekoppelt, 1 Zoll (25,4 mm) x 50 Fuß (15 m), Kraftstoff, NPT, XD40-Modelle, XD4010CLP	1
	126363	SCHLAUCH, gekoppelt, 1 Zoll (25,4 mm) x 75 Fuß (23 m), Luft/Wasser, NPT, XD50-Modelle, XD5010ALP	1
	126364	SCHLAUCH, gekoppelt, 1 Zoll (25,4 mm) x 100 Fuß (30 m), Luft/Wasser, NPT, XD50-Modelle, XD5010ALP	1
	126504	SCHLAUCH, gekoppelt, 1 Zoll (25,4 mm) x 75 Fuß (23 m), Öl, NPT, XD50-Modelle, XD5010AMP	1
	126380	SCHLAUCH, gekoppelt, 1,25 Zoll (31,8 mm) x 35 Fuß (10,7 m), Altölevakuierung, NPT, XD50-Modelle, XD5015BLP	1
	126688	SCHLAUCH, gekoppelt, 1,25 Zoll (31,8 mm) x 50 Fuß (15 m), Altölevakuierung, NPT, XD50-Modelle, XD5015BLP	1
	24R103	SCHLAUCH, gekoppelt, 1 Zoll (25,4 mm) x 75 Fuß (23 m), Kraftstoff, NPT, XD50-Modelle, XD5010BLP	1
	24R106	SCHLAUCH, gekoppelt, 1 Zoll (25,4 mm) x 100 Fuß (30 m), Kraftstoff, NPT, XD50-Modelle, XD5010ALP	
	24R108	SCHLAUCH, gekoppelt, 1,25 Zoll (31,8 mm) x 35 Fuß (10,7 m), Kraftstoff, NPT, XD50-Modelle, XD5015BLP	1
	24R110	SCHLAUCH, gekoppelt, 1,25 Zoll (31,8 mm) x 50 Fuß (15 m), Kraftstoff, NPT, XD50-Modelle, XD5015BLP	1
	24R114	SCHLAUCH, gekoppelt, 1,25 Zoll (31,8 mm) x 50 Fuß (15 m), Kraftstoff, NPT, XD50-Modelle, XD5015ALP	1
45◆		ANSCHLAG, Schlauch-	2
46◆	117588	SCHRAUBE, Maschinen-, Kreuzschlitz	2
47◆	101324	MUTTER, Sechskant- selbstsichernd	2
48†α\$ ¥¿	126467	ABDICHTUNG, Staub-	1
49*	24R514	HALTERUNG, Lager-	1
50@	16W910	O-RING; Buna	1
51@	126731	O-RING; Buna	1

Ziffer	Teile-Nr.	Beschreibung	Menge
52✖	100380	FITTING, Buchsen-, Übergangsstück, 0,5 Zoll (12,7 mm) x 1 Zoll (25,4 mm) NPT	1
	502851	FITTING, Buchsen-, Übergangsstück, 0,75 Zoll (19 mm) x 1 Zoll (25,4 mm) NPT	1
	121446	FITTING, Buchsen-, Übergangsstück, 1,25 Zoll (31,8 mm) x 1,5 Zoll (38,1 mm) NPT	1
55		TYPENSCHILD	1
56	16T815	AUFKLEBER, XD40	1
57▲	15W036	LABEL, Warnung	1

▲ *Zusätzliche Gefahren- und Warnschilder, Aufkleber und Karten sind kostenlos erhältlich.*

Siehe Tabelle Zugehörige Sätze auf Seite 30, um den jeweiligen Satz für Ihr Schlauchaufroller-Modell zu bestimmen.

‡ *Teile im Auslasssatz 24R056, 24R057, 24R059, 24R665, 24R666, 24R667, 24R668, 24R670, 24R673 inbegriffen.*

✖ *Teile im Auslasssatz 24R053, 24R055, 24R058 inbegriffen.*

◆ *Teile in Kugelarretierungssatz 222225, 218341, 237872 inbegriffen. 24R060, 24R061.*

† *Teile in Triebfedersatz 24R062, 24R063, 24R064, 24R065 inbegriffen.*

❖ *Teile in Arretierungssatz 24R066 inbegriffen.*

✓ *Teile in Einlasssatz 24R067, 24R068, 24R674, 24R675, 24R677, 24R678, 129137 inbegriffen.*

* *Teile im Niederdruck-Lagersatz 24R070 inbegriffen.*

@ *Teile im Mitteldruck-Lagersatz 24R071 inbegriffen.*

★ *Teile in Rollenführungssatz 24R072, 24R074 inbegriffen.*

§ *Teile in Rollenführungssatz 24R073, 24R075 inbegriffen.*

□ *Teile in federseitigem Lagersatz 24R339 inbegriffen.*

^ *Teile im Niederdruck-Drehgelenksatz 24R336 inbegriffen.*

\$ *Teile im Mitteldruck-Drehgelenksatz 24R337 inbegriffen.*

& *Teile im Sperrradsatz 24R338 inbegriffen.*

¥ *Die Teile sind im Federwellen-Ersatzteilsatz C und D 24R953 inbegriffen.*

¿ *Die Teile sind im Federwellen-Ersatzteilsatz A und B 24R954 inbegriffen.*

Zugehörige Sätze

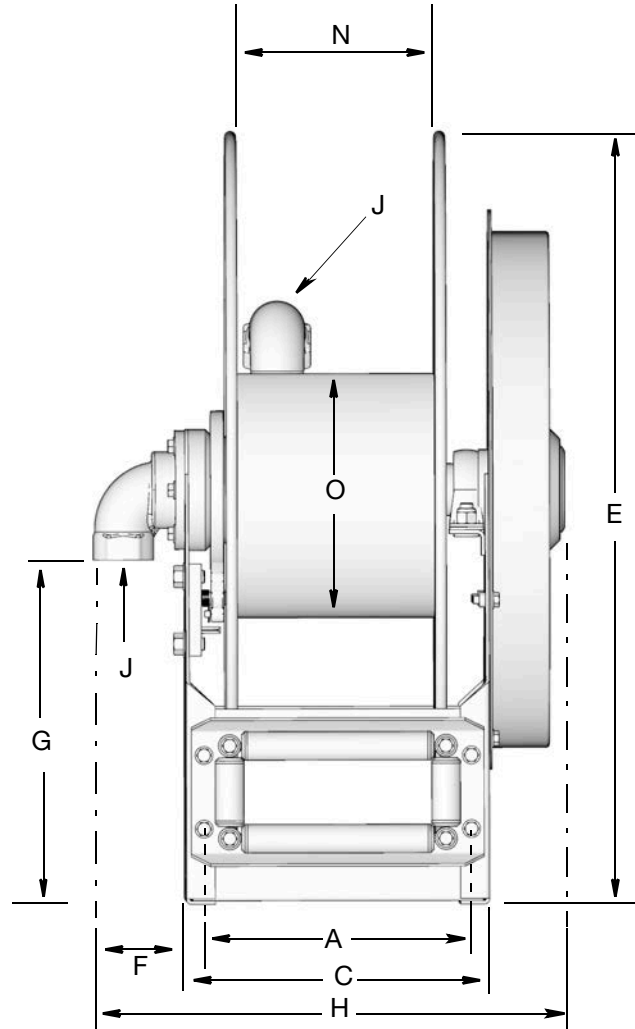
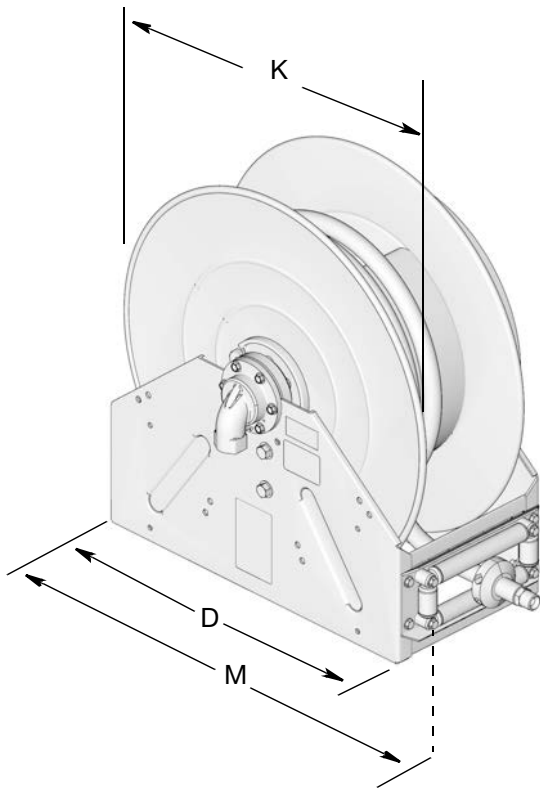
Teile-Nr.	Beschreibung
24R053	SATZ, Auslass-, 0,5 Zoll (12,7 mm), NPT, XD40, umfasst Teile 30, 34, 37, 52
24R055	SATZ, Auslass-, 0,75 Zoll (19 mm), NPT, XD40, umfasst Teile 30, 34, 37, 52
24R056	SATZ, Auslass-, 1 Zoll (25,4 mm), NPT, XD40, umfasst Teile 30, 34, 37
24R057	SATZ, Auslass-, 1 Zoll (25,4 mm), NPT, XD50, umfasst Teile 30, 34, 37
24R058	SATZ, Auslass-, 1,25 Zoll (31,8 mm), NPT, XD50, umfasst Teile 30, 34, 37, 52
24R059	SATZ, Auslass-, 1,5 Zoll (38,1 mm), NPT, XD50, umfasst Teile 30, 34, 37
24R665	SATZ, Auslass-, 1 Zoll (25,4 mm), BSPP, XD40, umfasst Teile 30, 34, 37
24R666	SATZ, Auslass-, 1 Zoll (25,4 mm), BSPT, XD40, umfasst Teile 30, 34, 37
24R667	SATZ, Auslass-, 1 Zoll (25,4 mm), BSPP, XD50, umfasst Teile 30, 34, 37
24R668	SATZ, Auslass-, 1 Zoll (25,4 mm), BSPT, XD50, umfasst Teile 30, 34, 37
24R670	SATZ, Auslass-, 1,5 Zoll (38,1 mm), BSPP, XD50, umfasst Teile 30, 34, 37
24R673	SATZ, Auslass-, 1,5 Zoll (38,1 mm), BSPT, XD50, umfasst Teile 30, 34, 37
222225	SATZ, Kugelarretier-, 0,5 Zoll (12,7 mm), umfasst Teile 45, 46, 47
218341	SATZ, Kugelarretier-, 0,75 Zoll (19 mm), umfasst Teile 45, 46, 47
237872	SATZ, Kugelarretier-, 1 Zoll (25,4 mm), umfasst Teile 45, 46, 47
24R060	SATZ, Kugelarretier-, 1,25 Zoll (31,8 mm), umfasst Teile 45, 46, 47
24R061	SATZ, Kugelarretier-, 1,5 Zoll (31,8 mm), umfasst Teile 45, 46, 47
24R062	SATZ, Triebfeder-, D, umfasst 10, 12, 13, 14, 32, 48
24R063	SATZ, Triebfeder-, C, umfasst 10, 12, 13, 14, 32, 48
24R064	SATZ, Triebfeder-, B, umfasst 10, 12, 13, 14, 32, 48
24R065	SATZ, Triebfeder-, A, umfasst 10, 12, 13, 14, 32, 48
24R066	SATZ, Arretierungs-, umfasst 16, 18
24R067	SATZ, Einlass-, 1 Zoll (25,4 mm), NPT, allgemein umfasst 6, 29, 33
24R068	SATZ, Einlass-, 1,5 Zoll (38,1 mm), NPT, allgemein umfasst 6, 29, 33
24R674	SATZ, Einlass-, 1 Zoll (25,4 mm), BSPP, allgemein umfasst 6, 29, 33
24R675	SATZ, Einlass-, 1 Zoll (25,4 mm), BSPT, allgemein umfasst 6, 29, 33
24R677	SATZ, Einlass-, 1,5 Zoll (38,1 mm), allgemein, BSPP, umfasst 6, 29, 33

Teile-Nr.	Beschreibung
24R678	SATZ, Einlass-, 1,5 Zoll (38,1 mm), BSPT, allgemein umfasst 6, 29, 33
129137	SATZ, Einlass-, 1 Zoll (25,4 mm), NPT, Frostschutzmittel, umfasst 6, 29, 33
24R070	SATZ, Lager-, Niederdrucklager, umfasst 29, 41, 49
24R071	SATZ, Lager-, Mitteldruck, umfasst 4, 5, 35, 41, 42, 50, 51
24R072	SATZ, Rollenführung, XD40, umfasst 9, 23, 24, 25, 26, 27, 28, 39, 40, 43
24R073	SATZ, Rollenführung, XD40, umfasst 23, 24, 25, 26, 27, 39, 40
24R074	SATZ, Rollenführung, XD50, umfasst 9, 23, 24, 25, 26, 27, 28, 39, 40, 43
24R075	SATZ, Rollenführung, XD50, umfasst 23, 24, 25, 26, 27, 39, 40
24R076	SATZ, Tragarm-, XD40
24R077	SATZ, Tragarm-, XD50
24R336	SATZ, Niederdruckwelle, umfasst 3, 4, 32, 48
24R337	SATZ, Mitteldruckwelle, umfasst 3, 4, 32, 48
24R339	SATZ, Lager-, federseitig, umfasst 7, 8, 12, 14, 15, 32, 48
24R111	SATZ, Einlassschlauch-, 1 Zoll (25,4 mm), Luft/Wasser und Öl, umfasst 1 Gelenkfitting und 1 Zoll x 28 Zoll gekoppelten Schlauch
24R112	SATZ, Einlassschlauch-, 1 Zoll (25,4 mm), Altölevakuierung, umfasst 1 Gelenkfitting und 1 Zoll (25,4 mm) x 28 Zoll (711 mm) gekoppelten Schlauch
24R115	SATZ, Einlassschlauch-, 1 Zoll (25,4 mm), Kraftstoff, umfasst 1 Gelenkfitting und 1 Zoll x 28 Zoll gekoppelten Schlauch
24R117	SATZ, Einlassschlauch-, 1,5 Zoll (38,1 mm), Kraftstoff, umfasst 1 Gelenkfitting und 1,5 Zoll x 28 Zoll gekoppelten Schlauch
24R953	SATZ, Wellen-, Niederdruck, umfasst 9, 11, 12, 14, 32, 48
24R954	SATZ, Wellen-, Mitteldruck, umfasst 9, 11, 12, 14, 32, 48
237932	SATZ, Montage-, Überkopf, für Standard-Montageträger mit I-Profil und Flanschen bis zu 7 Zoll (17,8 cm)

Technische Daten

Schlauchaufroller XD40, XD50		
	USA	Metrisch
Zulässiger Betriebsüberdruck	Siehe Tabelle zu Modellen, Seite 3-7	
Betriebstemperatur		
Blanke Aufroller	-40°F bis 180°F	-40°C bis 82°C
Aufroller für Luft/Wasser	-40°F bis 180°F	-40°C bis 82°C
Aufroller zur Altölevakuierung	-40°F bis 180°F	-40°C bis 82°C
Aufroller für Öl, 0,5 Zoll und 0,75 Zoll	-40°F bis 180°F	-40°C bis 82°C
Aufroller für Öl, 1 Zoll	-20°F bis 180°F	-29°C bis 82°C
Aufroller für Diesel-Kraftstoff	-40°F bis 140°F	-40°C bis 60°C
Aufroller für Frostschutzmittel	-40°F bis 180°F	-40°C bis 82°C
Einlass-/Auslassgrößen		
Einlassgröße XD4010 / XD5010	1 NPT(f)	
Auslassgröße XD4010 / XD5010	1 NPT(f)	
Einlassgröße XD5015	1-1/2 Zoll NPT(f)	
Auslassgröße XD5015	1-1/2 Zoll NPT(i)	
Konstruktionsmaterialien		
Benetzte Materialien XD40	Kohlenstoffstahl, vernickeltes Gusseisen, Buna-N-Gummi, FKM UHMWPE	
Benetzte Materialien XD50	Kohlenstoffstahl, vernickeltes Gusseisen, Buna-N-Gummi, FKM UHMWPE	
Geräuschpegel (dBA)		
Schalldruckpegel†	77,6 dB(a)	
Schallpegel‡	86,8 dB(a)	
Gewicht (blanke Aufroller)		
XD4010 DLP-Modelle	116 lb.	52.6 kg
XD4010 CLP-Modelle	125 lb.	56,7 kg
XD4010 CMP-Modelle	125 lb.	56.7 kg
XD4010 BMP-Modelle	134 lb.	60.8 kg
XD4010 AMP-Modelle	152 lb.	68.9 kg
XD5010 ALP-Modelle	162 lb.	73.4 kg
XD5010 BLP-Modelle	145 lb.	65.7 kg
XD5010 AMP-Modelle	162 lb.	73.4 kg
XD5015 BLP-Modelle	146 lb.	66.2 kg
XD5015 ALP-Modelle	164 lb.	74.4 kg
Empfehlung zur maximalen Montagehöhe		
XD40-Modelle	15 Fuß	4,6 Meter
XD50 und XD4010 CMP-Modelle	8 Fuß	2,4 Meter
Hinweise		
† Berechnung mit einem Abstand von 1 Meter von den Messungen gemäß ISO 9614-2 bei einer geschätzten Aufroll-/Abwickelgeschwindigkeit von 20 Spulenumdrehungen pro Minute.		
‡ Gemessen gemäß ISO 9614-2 bei einer geschätzten Aufroll-/Abwickelgeschwindigkeit von 20 Spulenumdrehungen pro Minute.		

Abmessungen



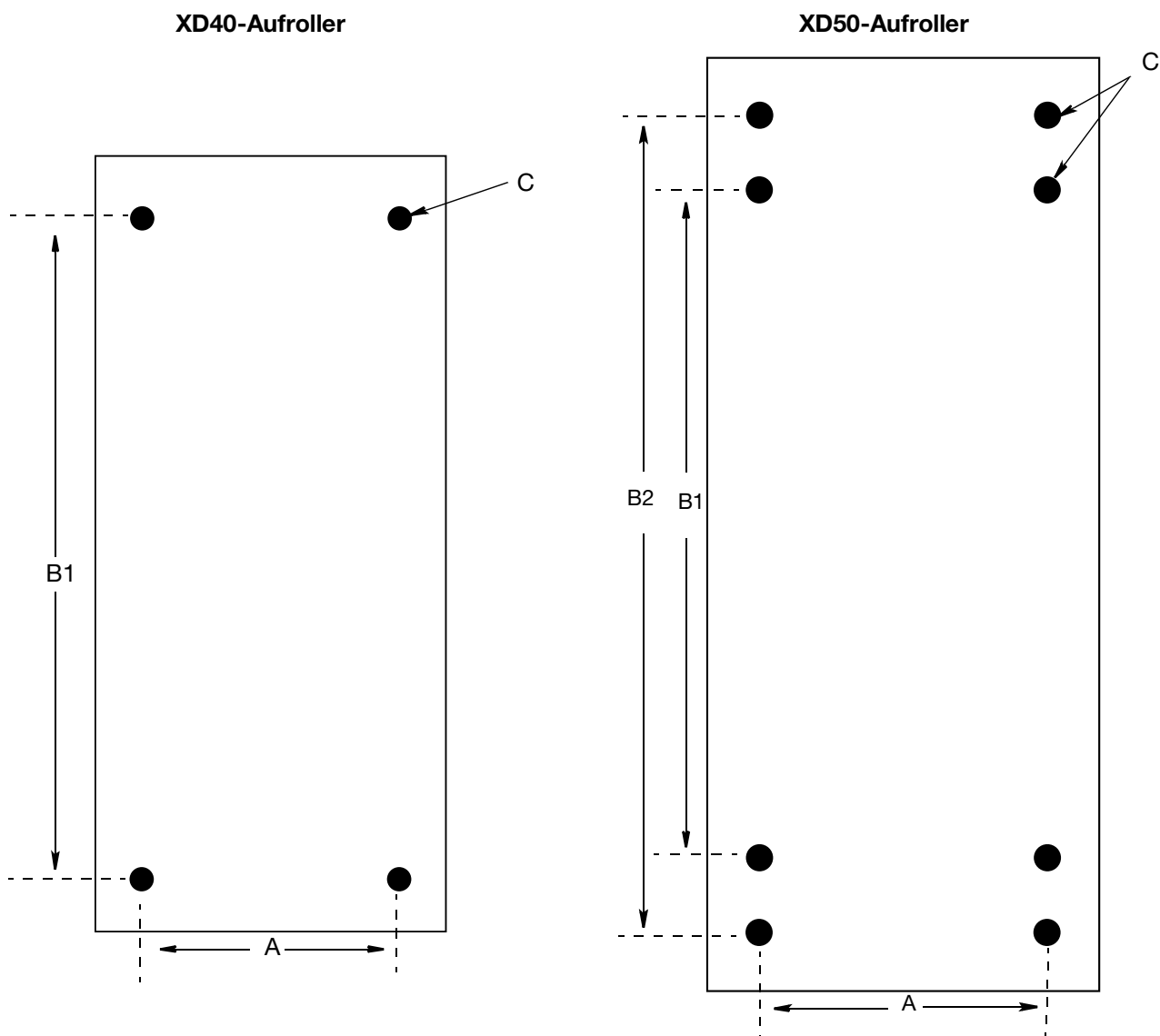
Alle Maßangaben in Zoll

Modell	Feder	A	C	D	E	F	G	H	J	K	M	N	O
XD4010	C/D	10.45	11.83	24.0	26.13	2.82	10.91	16.54	1.0 NPT	25.0	26.4	7.8	15.5
XD4010	A/B			28.5	30.13			17.47					10.0
XD5010	A/B							18.24	1-1/2 NPT	28.0	29.4		10.0
XD5015	A/B			3.59									

Alle Maßangaben in mm

Modell	Feder	A	C	D	E	F	G	H	J	K	M	N	O
XD4010	C/D	265.4	300	610	664	72	277	420	1.0 NPT	635	671	198	394
XD4010	A/B			724	765			444					198
XD5010	A/B							91	711.2	747	254		
XD5015	A/B												

Befestigungslochbild



Alle Maßangaben in Zoll

		A	B1	B2	
Modell	Feder				
XD4010	C/D	10.45	22,25	n/v	Ø 0,437
XD4010	A/B				
XD5010	A/B			26.73	
XD5015	A/B				

Alle Maßangaben in mm

		A	B1	B2	C
Modell	Feder				
XD4010	C/D	265.4	565,2	n/v	Ø 11
XD4010	A/B				
XD5010	A/B			678.9	
XD5015	A/B				

Tabelle 1: Vordrehungen Federspannung

Modelle für Luft/Wasser/Frostschutzmittel

Modell	Schlauch innen Durchmesser	Schlauchlänge	Anzahl der Vordrehungen in nicht angezogenem Zustand
XD40	0,5 Zoll	100 Fuß	24
XD40	0,75 Zoll (19 mm)	75 Fuß (23 m)	25
XD40	0,75 Zoll (19 mm)	100 Fuß	25
XD40	1 Zoll (25,4 mm)	50 Fuß (15 m)	24
XD50	1 Zoll (25,4 mm)	75 Fuß (23 m)	22
XD50	1 Zoll (25,4 mm)	100 Fuß	26

Modelle für Schmieröl

Modell	Schlauch innen Durchmesser	Schlauchlänge	Anzahl der Vordrehungen in nicht angezogenem Zustand
XD40	0,5 Zoll	100 Fuß	25
XD4010B	0,75 Zoll (19 mm)	75 Fuß (23 m)	25
XD4010C	0,75 Zoll (19 mm)	75 Fuß (23 m)	27
XD40	0,75 Zoll (19 mm)	100 Fuß	30
XD4010B	1 Zoll (25,4 mm)	50 Fuß (15 m)	25
XD4010C	1 Zoll (25,4 mm)	50 Fuß (15 m)	27
XD50	1 Zoll (25,4 mm)	75 Fuß (23 m)	30

Modelle zur Altöleentleerung

Modell	Schlauch innen Durchmesser	Schlauchlänge	Anzahl der Vordrehungen in nicht angezogenem Zustand
XD40	1 Zoll (25,4 mm)	50 Fuß (15 m)	26
XD50	1,25 Zoll (31,8 mm)	35 Fuß (10,7 m)	17
XD50	1,25 Zoll (31,8 mm)	50 Fuß (15 m)	20

Modelle für Kraftstoff

Modell	Schlauch innen Durchmesser	Schlauchlänge	Anzahl der Vordrehungen in nicht angezogenem Zustand
XD40	1 Zoll (25,4 mm)	50 Fuß (15 m)	26
XD50	1 Zoll (25,4 mm)	75 Fuß (23 m)	21
XD50	1 Zoll (25,4 mm)	100 Fuß	26
XD50	1,25 Zoll (31,8 mm)	35 Fuß (10,7 m)	18
XD50	1,25 Zoll (31,8 mm)	50 Fuß (15 m)	21
XD50	1,5 Zoll (38,1 mm)	50 Fuß (15 m)	22

Graco Garantie von 7 Jahren für Schlauchaufroller

Graco garantiert, dass alle in diesem Dokument erwähnten Geräte, die von Graco hergestellt worden sind und den Namen Graco tragen, zum Zeitpunkt des Verkaufs an den Erstkäufer frei von Material- und Verarbeitungsfehlern sind. Mit Ausnahme einer speziellen, erweiterten oder eingeschränkten Garantie, die von Graco bekannt gegeben wurde, garantiert Graco für eine in der Tabelle unten festgelegten Dauer ab dem Kaufdatum die Reparatur oder den Austausch jedes Teiles, das von Graco als defekt anerkannt wird. Diese Garantie gilt nur, wenn das Gerät in Übereinstimmung mit den schriftlichen Graco-Empfehlungen installiert, betrieben und gewartet wurde.

Erweiterte Graco Garantie von 7 Jahren für Schlauchaufroller	
Komponente	Garantiedauer
Strukturkomponenten	7 Jahre
Feder	3 Jahre
Verschleißteile - einschließlich, aber nicht beschränkt auf Schlauch, Dichtungen, Drehsitze und Rollenführungen.	1 Jahr
Leere Schlauchaufroller - alle Teile	1 Jahr

Diese Garantie erstreckt sich nicht auf allgemeinen Verschleiß, Fehlfunktionen, Beschädigungen oder Verschleiß aufgrund fehlerhafter Installation, falscher Anwendung, Abrieb, Korrosion, unzureichender oder falscher Wartung, Fahrlässigkeit, Unfall, Durchführung unerlaubter Veränderungen oder Einbau von Teilen, die keine Original-Graco-Teile sind, und Graco kann für derartige Fehlfunktionen, Beschädigungen oder Verschleiß nicht haftbar gemacht werden. Ebenso wenig kann Graco für Fehlfunktionen, Beschädigungen oder Verschleiß aufgrund einer Unverträglichkeit von Graco-Geräten mit Strukturen, Zubehörteilen, Geräten oder Materialien anderer Hersteller oder durch falsche Bauweise, Herstellung, Installation, Betrieb oder Wartung von Strukturen, Zubehörteilen, Geräten oder Materialien anderer Hersteller haftbar gemacht werden.

Diese Garantie gilt unter der Bedingung, dass das Gerät, für das die Garantieleistungen beansprucht werden, kostenfrei an einen autorisierten Graco-Händler geschickt wird, um den beanstandeten Schaden bestätigen zu lassen. Wird der beanstandete Schaden bestätigt, so wird jedes beschädigte Teil von Graco kostenlos repariert oder ausgetauscht. Das Gerät wird kostenfrei an den Originalkäufer zurückgeschickt. Sollte sich bei der Überprüfung des Geräts kein Material- oder Verarbeitungsfehler nachweisen lassen, so werden die Reparaturen zu einem angemessenen Preis durchgeführt, der die Kosten für Ersatzteile, Arbeit und Transport enthalten kann.

DIESE GARANTIE HAT AUSSCHLIESSENDE GÜLTIGKEIT UND GILT ANSTELLE VON JEDLICHEN ANDEREN GARANTIEEN, SEIEN SIE AUSDRÜCKLICH ODER IMPLIZIT, UND ZWAR EINSCHLIESSLICH, JEDOCH NICHT AUSSCHLIESSLICH, DER GARANTIE, DASS DIE WAREN VON DURCHSCHNITTLICHER QUALITÄT UND FÜR DEN NORMALEN GEBRAUCH SOWIE FÜR EINEN BESTIMMTEN ZWECK GEEIGNET SIND.

Gracos einzige Verpflichtung sowie das einzige Rechtsmittel des Käufers bei Nichteinhaltung der Garantieplichten ergeben sich aus dem oben Dargelegten. Der Käufer erkennt an, dass kein anderes Rechtsmittel (insbesondere Schadenersatzforderungen für Gewinnverluste, nicht zustande gekommene Verkaufsabschlüsse, Personen- oder Sachschäden oder andere Folgeschäden) zulässig ist. Alle rechtlichen Schritte in Bezug auf Nichteinhaltung dieser Garantie müssen innerhalb von einem (1) Jahr nach der Garantiezeit oder zwei (2) Jahre für alle anderen Teile eingeleitet werden.

GRACO GIBT KEINERLEI GARANTIEEN – WEDER AUSDRÜCKLICH NOCH STILLSCHWEIGEND EINGESCHLOSSEN – IM HINBLICK AUF DIE MARKTFÄHIGKEIT UND EIGNUNG FÜR EINEN BESTIMMTEN ZWECK DER ZUBEHÖRTEILE, GERÄTE, MATERIALIEN ODER KOMPONENTEN AB, DIE VON GRACO VERKAUFT, NICHT ABER VON GRACO HERGESTELLT WERDEN. Diese von Graco verkauften, aber nicht von Graco hergestellten Teile (wie zum Beispiel Elektromotoren, Schalter, Schläuche usw.) unterliegen den Garantieleistungen der jeweiligen Hersteller. Graco unterstützt die Käufer bei der Geltendmachung eventueller Garantieansprüche nach Maßgabe.

Auf keinen Fall kann Graco für indirekte, beiläufig entstandene, spezielle oder Folgeschäden haftbar gemacht werden, die sich aus der Lieferung von Geräten durch Graco unter diesen Bestimmungen ergeben, oder der Lieferung, Leistung oder Verwendung irgendwelcher Produkte oder anderer Güter, die unter diesen Bestimmungen verkauft werden, sei es aufgrund eines Vertragsbruches, einer Nichteinhaltung der Garantieplichten, einer Fahrlässigkeit von Graco oder sonstigem.

Graco-Informationen

Besuchen Sie www.graco.com für Die neuesten Informationen über Graco-Produkte finden Sie auf www.graco.com.

FÜR EINE BESTELLUNG nehmen Sie bitte mit Ihrem Graco-Händler Kontakt auf oder rufen Sie an, um den Standort eines Händlers in Ihrer Nähe zu erfahren.

Telefon: 612-623-6928 **oder Gebührenfrei:** 1-800-533-9655, **Fax:** 612-378-3590

Alle Angaben und Abbildungen in diesem Dokument stellen die zum Zeitpunkt der Veröffentlichung erhältlichen neuesten Produktinformationen dar. Graco behält sich das Recht vor, jederzeit ohne Vorankündigung Änderungen vorzunehmen.

Übersetzung der Originalbetriebsanleitung. This manual contains German. MM 3A2990

Graco-Unternehmenszentrale: Minneapolis
Internationale Büros: Belgien, China, Japan, Korea

GRACO INC. AND SUBSIDIARIES • P.O. BOX 1441 • MINNEAPOLIS MN 55440-1441 • USA
Copyright 2013, Graco Inc. Alle Produktionsstandorte von Graco sind zertifiziert nach ISO 9001.

www.graco.com
Version L, Oktober 2022